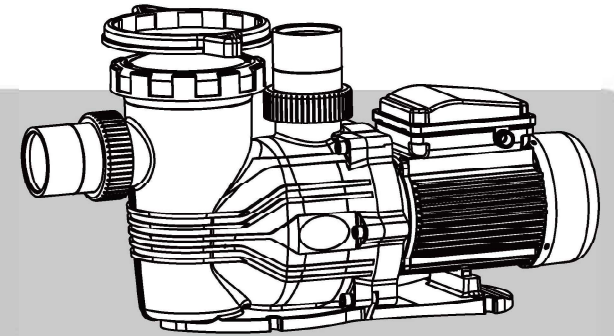


WL-BDP SERIES

คู่มือการติดตั้ง และการใช้งานปั้ม



- WL-BDP200
- WL-BDP300
- WL-BDP400



นำเข้าและจัดจำหน่ายโดย Win Win Engineering Supply Co., Ltd



สำหรับข้อมูลเพิ่มเติม โปรดสแกนคิวอาร์โค้ด
ดูรายละเอียดเพิ่มเติมได้ที่ www.winwinpoolshop.com

2021.02

โปรดอ่านคู่มืออย่างละเอียดก่อนใช้งาน

⚠ คำแนะนำด้านความปลอดภัยที่สำคัญ

- ติดตั้งตัวป้องกันการกระแทกของน้ำจากแรงดัน หรือเซ็นเซอร์บนท่อทางออกของปั๊ม เพื่อลดความเสียหายจากแรงกระแทกของน้ำที่ส่งไปยังปั๊ม และป้องกันไม่ให้น้ำไหลย้อนกลับซึ่งทำให้ใบพัดถลอกหลังและหลุดออก
- ก่อนที่ปั๊มจะเริ่มทำงาน โปรดตรวจสอบทางเข้าและกลับระบบน้ำของปั๊ม และวาล์วที่เกี่ยวข้องว่าถูกปิดอยู่หรือไม่ ปั๊มไม่สามารถทำงานได้เกินกว่า 10 นาที หากในระบบท่อถูกปิดโดยไม่มีน้ำออก
- หากปั๊มจำเป็นต้องเติมน้ำเพื่อทำการล่อน้ำ ตัวปั๊มควรอยู่ใกล้แหล่งน้ำให้มากที่สุด เพื่อให้ระยะการล่อน้ำ (self-priming) และช่วงดูดสั้นลง เพื่อลดความเสี่ยง หรือหลีกเลี่ยงความเสียหายที่เกิดกับปั๊ม
- ไม่ควรใช้งานปั๊มโดยไม่มีน้ำในตัวปั๊ม การที่ไม่มีน้ำหรือน้ำในปั๊มแห้งอาจส่งผลให้ปั๊มเกิดความเสียหายได้
- ปั๊มควรดำเนินการติดตั้งตามแผนผังการเดินสายแบบเฟสเดียวหรือ 3 เฟสตามมาตรฐานท้องถิ่น พร้อมด้วยอุปกรณ์ป้องกันไฟฟ้ารั่วและระบบป้องกันความร้อนที่สูงเกินไป และปั๊มแบบเฟสเดียวที่น้อยกว่า 1.5kw ไม่จำเป็นต้องติดตั้งพร้อมระบบป้องกันความร้อนหรือติดตั้งแยกต่างหาก เมื่อมอเตอร์ 3 เฟส ไม่มีโหลด นั่นคือ ตัวปั๊มไม่มีน้ำ ช่างควรตรวจสอบว่าทิศทางการหมุนของมอเตอร์สอดคล้องกับทิศทางของป้ายหรือไม่ เช่น สอดคล้องกับทิศทางของป้าย แสดงว่า ii ทำงานได้ตามปกติและสามารถเปิดเครื่องได้ การทำงานย้อนกลับไม่ควรนานเกินไป ประมาณ 4-5 วินาที มิฉะนั้นจะทำให้ปั๊มเสียหาย การแก้ไขควรเป็นไฟฟ้า 3 เฟส ชุดของสายใดๆ ที่จะเปลี่ยน มอเตอร์สามารถทำงานได้ตามปกติ

1 คำแนะนำผลิตภัณฑ์

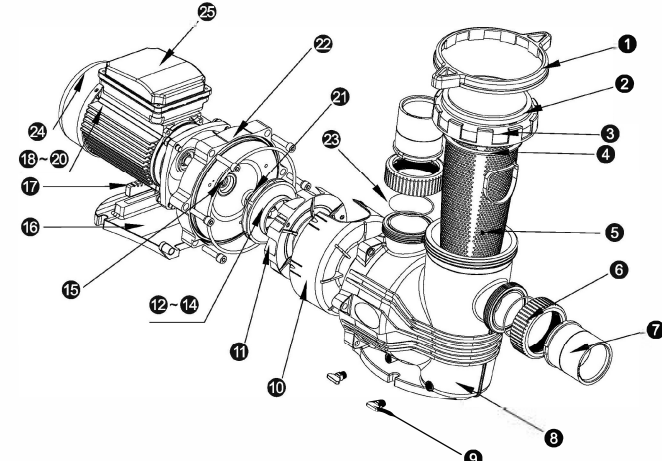
บีบี มหอยโข่งพลาสติกประสิทธิภาพสูง รุ่น BDP ให้อัตราการไหลสูง ใช้วัสดุเทอร์โมพลาสติกโพลีโพรพิลีนที่มีความปลอดภัยและเชื่อถือได้ เป็นวัสดุหลักของบีบี มอเตอร์ ซึ่งมีคุณลักษณะทนต่ออุณหภูมิสูงและทนต่อแรงดันสูง ซีลเหลวของผลิตภัณฑ์ใช้วัสดุเซรามิกคาร์บอนซึ่งมีลักษณะทนทาน ด้านทานการสึกหรอ มีความปลอดภัยและความเสถียร การปิดผนึกที่ดีย่อม ฯลฯ ซึ่งทำให้มั่นใจได้ว่าบีบี สามารถทำงานได้อย่างเสถียร มีอายุการใช้งานยาวนาน

คุณสมบัติ ผลิตภัณฑ์

- มอเตอร์ประสิทธิภาพสูง IE3
- มาตรฐานกันน้ำ IPX5
- อะซิงโครนัสสองขั้ว
- การป้องกันความร้อนในตัวและการป้องกันการโอเวอร์โหลด
- ตีฟิวเซอร์ขั้นสูงและกังหันที่มีประสิทธิภาพสูงช่วยเพิ่มการไหลของน้ำและประสิทธิภาพการใช้พลังงาน ในขณะที่ลดความขัดข้องและเสียงรบกวน

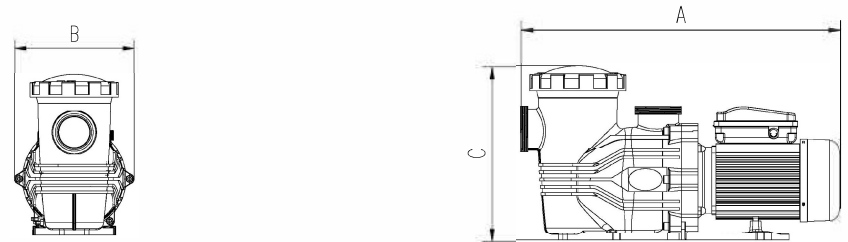
.1.

2 โครงสร้างผลิตภัณฑ์



- | | | |
|---------------------------|-----------------------------------|--------------------|
| 1 Tool | 9 Drain plug | 17 Motor pad |
| 2 Transp cover | 10 Protective sleeve for diffuser | 18 2.0HP motor |
| 3 Transp ring lock | 11 Diffuser | 19 3.0HP motor |
| 4 Transp O-ring | 12 2.0HP impeller | 20 4.0HP motor |
| 5 Basket | 13 3.0HP impeller | 21 Mechanical seal |
| 6 Union nut | 14 4.0HP impeller | 22 Seal plate |
| 7 Union bulkhead & O-ring | 15 O-ring | 23 O-ring |
| 8 Pump body | 16 Base | 24 Fan and cover |
| | | 25 Capacitor box |

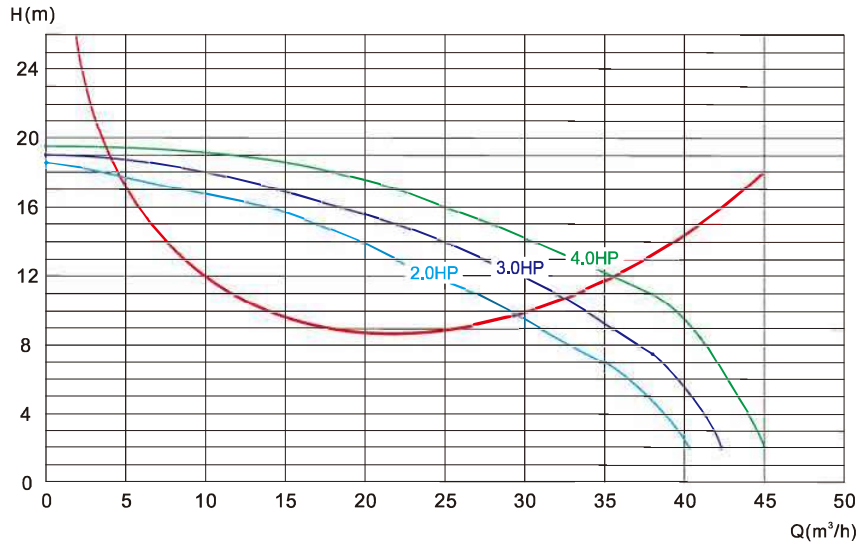
3 ตารางขนาดและพารามิเตอร์ทางเทคนิค



Model	Horse power (HP)	Phase	Rated Power (KW)	Voltage (V)	Current (AMP)	connection size (Inch/mm)	A (mm)	B (mm)	C (mm)
WL-BDP200M	2	1	1.5	220	8.6	2 "/63	685	280	370
WL-BDP300M	3	1	2.2	220	10.6	2.5 "/75	695	280	370
WL-BDP200T	2	3	1.5	380	3.2	2 "/63	685	280	370
WL-BDP300T	3	3	2.2	380	3.8	2.5 "/75	695	280	370
WL-BDP400T	4	3	2.7	380	4.4	2.5 "/75	710	280	370

.2.

4 อัตราการไหลเทียบกับแรงดันของปั๊ม



5 การติดตั้งและการใช้งานปั๊ม

การติดตั้งปั๊ม

1. การติดตั้งปั๊มและสายไฟ ควรดำเนินการโดยบุคลากรที่ผ่านการรับรองและมีคุณสมบัติเหมาะสมเท่านั้น
2. ติดตั้งห่างจากสารเคมีที่กัดกร่อนหรือติดไฟได้
3. ติดตั้งบนพื้นที่ มั่นคง - ระดับ - แข็ง - ปราศจากการสั่นสะเทือน (เพื่อลดแรงสั่นสะเทือนและความดันของท่อ ติดตั้งโดยใช้สลักยึดปั๊ม)
4. ควรให้ความสูงของช่องดูดของปั๊มใกล้เคียงกับระดับน้ำมากที่สุด
5. ควรใช้ท่อดูดทางตรงแบบสั้น (เพื่อลดการสูญเสียความเสียดทาน)
6. เปิดวาล์วในท่อดูดและท่อระบาย
7. มีการระบายน้ำที่พื้นอย่างเพียงพอเพื่อป้องกันน้ำท่วม
8. มีการปกป้องจากความชื้นส่วนเกิน
9. เว้นพื้นที่สำหรับเข้าถึงการใช้งาน ซ่อมบำรุงปั๊มและท่ออย่างเพียงพอ

คำเตือน

แหล่งจ่ายไฟของปั๊มทั้งหมดต้องได้รับการติดตั้งให้สอดคล้องกับสวิตช์ป้องกันไฟรั่วและอุปกรณ์ป้องกันการรั่วไหลตามมาตรฐานแห่งชาติ และต้องเชื่อมต่อกับสายกราวด์ที่ผ่านการรับรอง และไม่สามารถต่อสายดินเข้ากับท่อน้ำได้

.3.

การใช้งานปั๊ม

1. ปลดปล่อยแรงดันทั้งหมดจากปั๊มและระบบท่อ
2. เปิดวาล์วของท่อทางเข้าและทางออกของปั๊มจนกว่าหม้อกรองล้างหม้อของปั๊มจะเต็มไปด้วยน้ำ หากติดตั้งปั๊มเหนือระดับน้ำ ให้เปิดฝาดูรอบไปรง์ใสและเติมน้ำในตัวเรือนหม้อกรองล้างหม้อ
3. ทำความสะอาดและตรวจสอบโอริง หลังจากปิดฝาดูแล้ว ให้หมุนฝาปิดแน่นด้านบน โดยหมุนตามเข็มนาฬิกา
4. สตาร์ทเครื่องสูบน้ำโดยตรวจสอบให้แน่ใจว่าส่วนประกอบต่างๆ เชื่อมต่อกันเป็นอย่างดีและปลอดภัย หลังจากปิดฝาดูแล้ว ให้หมุนฝาดูรอบตามเข็มนาฬิกา
5. หลังจากเริ่มสตาร์ทปั๊มแล้ว โปรดสังเกตสักรุ่นก่อนทั้งให้ปั๊มทำงาน.

คำเตือน

1. กรุณาเปิดวาล์วทางเข้าและทางออกเมื่อต้องการเปิดฝาดูรอบปั๊ม โคนคลายปลั๊กท่อระบายน้ำ เพื่อระบายแรงดันอากาศหรือแรงดันน้ำในปั๊มก่อนทำการเปิด กรุณาอย่าคลายปลั๊กท่อระบายน้ำ และตัวล๊อควงแหวนดักจับ และอุปกรณ์อื่นๆ ของปั๊มเมื่อปั๊มทำงาน
2. ควรขันล๊อควงแหวนฝาดูรอบให้แน่นโดยใช้เครื่องมือหรือประแจพิเศษเท่านั้น
3. กรุณาอย่าใช้ปั๊มในขณะที่น้ำแห้ง การปล่อยให้ปั๊มรันดราญอาจทำให้ซีลเสียหาย ทำให้เกิดการรั่วซึม และน้ำท่วม ควรเติมน้ำในปั๊มก่อนสตาร์ทมอเตอร์
4. หากปิดการใช้งานปั๊มในบริเวณที่มีอุณหภูมิต่ำ โปรดเปิดปลั๊กท่อระบายน้ำและระบายน้ำในปั๊มออก เพื่อป้องกันไม่ให้น้ำแข็งจับตัว ซึ่งจะทำให้ปั๊มเสียหาย
5. หากปั๊มถูกปิดไม่ได้ใช้งานเป็นเวลานาน ให้ถอดปลั๊กแหล่งจ่ายไฟของปั๊มออกและเปิดวาล์วท่อทางเข้าและทางออกของปั๊ม
6. ก่อนเริ่มสตาร์ทปั๊ม หลังจากที่ไม่ได้ใช้งานเป็นเวลานาน ควรแพนปั๊มหลายๆ รอบ จากนั้นจึงเปิดปั๊ม หลังจากตรวจสอบว่าไม่มีความผิดปกติ

6 วัสดุของชิ้นส่วนหลัก

ตัวปั๊มทำจากเทอร์โมพลาสติกโพลีโพรพิลีนที่ปลอดภัยและเชื่อถือได้ ซึ่งมีลักษณะเฉพาะของความทนอุณหภูมิสูง และทนต่อแรงดันสูง ทนต่อการกัดกร่อน ทนต่อการเสื่อมสภาพ และไม่มียกพิษ ซึ่งการใช้มอเตอร์ที่มีประสิทธิภาพสูง จึงรับประกันเรื่องการใช้พลังงานอย่างมีประสิทธิภาพสูงสุดสำหรับปั๊ม

ตัวเรือนปั๊ม: PP+35% GF

ใบพัด: PPO+30% GF

ตะกร้าปั๊ม: PP

ดิฟฟิวเซอร์: PPO+30% GF

เพลลา: 316L

ฐานปั๊ม: PP+30% GF

เมกคานิคอล ซีล: หน้าสัมผัสแบบอยู่กับที่-SIC, หน้าสัมผัสแบบหมุน-กราไฟต์, ซีลลูบลม - NBR, สปริง-316L

.4.

7 สาเหตุและการแก้ไขปัญหา

มอเตอร์ไม่สตาร์ท

1. สวิตช์ถูกถอด หรือเบรกเกอร์อยู่ในตำแหน่งปิด
2. พิวส์ขาด หรือเกิดโอเวอร์โวลตเนื่องจาก ความร้อนสูง
3. เฟลตามอเตอร์ล๊อค
4. ขดลวดมอเตอร์ไหม้
5. ถูกตัดการทำงานจากระบบป้องกันกระแสไฟเกินหรือความร้อนที่สูงเกินไป
6. สายไฟขาดหรือชำรุด
7. แรงดันไฟไม่เพียงพอ

ปั๊มไม่สูบน้ำ

1. ปั๊มไม่ได้ล่อน้ำ
2. วาล์วท่อดูดหรือท่อระบายถูกปิดอยู่
3. เกิดการรั่วไหลหรือมีอากาศเข้าสู่ระบบดูด
4. ใบพัดอุดตัน

น้ำรั่ว

1. ตรวจสอบสกรู ข้อต่อท่อ หรือฝาครอบว่าขันแน่นหนา
2. ตรวจสอบโอริงว่าสะอาดหรืออยู่ในสภาพดี

ปั๊มและมอเตอร์ที่มีเสียงดัง

1. ถูกป้อนมอเตอร์ชำรุด
2. สายดูดและท่อระบายบางส่วนอุดตัน
3. ท่อสูญญากาศอุดตันหรือเล็กเกินไป
4. ปั๊มทำงานไม่ถูกต้อง
5. เกิดการสึกหรอของใบพัด

ปั๊มสูญเสียแรงดัน

1. แรงดันไฟไม่เพียงพอ
2. แหล่งจ่ายไฟไม่ตรงกับแรงดันปั๊ม

มอเตอร์ร้อนเกินไป

1. แรงดันไฟไม่เพียงพอ
2. แหล่งจ่ายไฟไม่ตรงกับแรงดันปั๊ม
3. ความถี่ในการทำงานไม่ตรงกับความเร็วที่กำหนดไว้ของมอเตอร์
4. การระบายอากาศไม่ดี

แรงสูบบottom

1. วาล์วในท่อดูดหรือท่อระบายบางส่วนถูกปิด
2. สายดูดหรือท่อระบายบางส่วนอุดตัน
3. สายดูดหรือท่อระบายมีขนาดเล็กเกินไป
4. ต่กร้ากรองมีเศษขยะอุดตัน
5. ใบพัดถูกล๊อค หรือมีสิ่งกีดขวาง

เกิดฟองอากาศที่หัวจ่าย

1. มีอากาศเข้าสู่ท่อน้ำผ่านข้อต่อหรือวาล์ว
2. สายดูดหรือท่อระบายอุดตันหรือมีอากาศรั่วไหล
3. ระดับน้ำในสระต่ำ

.5.

8 การบำรุงรักษาทั่วไป

ทำความสะอาดตะกร้าปั๊ม

1. ปิดปั๊ม ปิดวาล์วด้านดูดและด้านระบาย จากนั้นปล่อยแรงดันทั้งหมดออกจากระบบก่อนดำเนินการในขั้นต่อไป
2. ถอดแหวนล๊อคที่ครอบตัวตะกร้าดักจับ (หมุนทวนเข็มนาฬิกา) หากจำเป็น สามารถใช้ค้อนอย่างค่อยๆ เคาะที่ล๊อค
3. ถอดตะกร้ากรองออกและทำความสะอาด ตรวจสอบให้แน่ใจว่ารูทั้งหมดช่อง
4. ตะกร้าถูกล้างด้วยน้ำจนไม่มีสิ่งสกปรกติดอุดตัน และใส่กลับไปที่เดิมโดยให้ช่องเปิดขนาดใหญ่ อยู่ในตำแหน่งตรงช่องต่อท่อ (ระหว่างซีโครงที่จัดไว้ให้) หากเปลี่ยนด้านตะกร้าไปด้านหลังฝาครอบ จะไม่พอดีกับตัวช่องดักจับ
5. ทำความสะอาดและตรวจสอบฝา โอริง จากนั้นติดตั้งใหม่บนที่ดักจับ
6. ทำความสะอาดร่อง โอริง บนตัวดักจับและเปลี่ยนฝาครอบและแหวนจับ เพื่อป้องกันไม่ให้อากาศครอบเกาะติด โดยการขันให้แน่นเท่านั้น
7. ล่อน้ำปั๊ม

คำเตือน

ความผิดพลาดหรือความเสียหายที่เกิดต่อผลิตภัณฑ์เหล่านี้ ไม่ว่าจะอยู่ในระยะเวลาการรับประกันหรือไม่ จะไม่ครอบคลุมอยู่ในการรับประกันฟรี

1. ความผิดพลาดหรือความเสียหายที่เกิดจากการไม่ปฏิบัติตามคู่มือการใช้งาน สภาพแวดล้อมการทำงานอื่นตามที่ระบุไว้ในผลิตภัณฑ์ รวมถึงการติดตั้งและการใช้งานที่ไม่ถูกต้อง
2. การใช้งานที่ไม่เหมาะสมของมนุษย์ที่ทำให้เกิดความเสียหายต่อซิลเครื่องกล แบตเตอรี่ และอุปกรณ์เสริมอื่นๆ
3. ความเสียหายอันเนื่องมาจากเหตุสุดวิสัย เช่น ภัยธรรมชาติ (เช่น แผ่นดินไหว ไฟไหม้ ฯลฯ) หรือเหตุผลที่มนุษย์สร้างขึ้น หรือมอเตอร์ของปั๊มได้รับความเสียหายโดยตรงจากน้ำที่ไหลเข้า
4. สินค้าเกิดจากปัญหาด้านคุณภาพอื่นๆ ที่ไม่ใช่ตัวผลิตภัณฑ์เอง เช่น ความเสียหายของผลิตภัณฑ์ที่เกิดจากการขนส่งที่ไม่เหมาะสมของผู้ใช้

9 การจัดเก็บและการขนส่ง

การขนส่งและการจัดเก็บปั๊ม

ควรวางปั๊มอย่างระมัดระวังและไม่เกิดการกระแทก ระหว่างการขนส่ง เพื่อให้แน่ใจว่ากล่องบรรจุภัณฑ์มีความสมบูรณ์ ควรเก็บปั๊มไว้ในที่อากาศถ่ายเทและมีความชื้นต่ำ

.6.