



BDP SERIES HIGH PERFORMANCE PUMP

BDP Series ปั๊มหอยโข่งพลาสติกคุณภาพเยี่ยม ที่ให้อัตราการไหลสูง ถูกออกแบบมาเพื่อใช้งานกับสระว่ายน้ำเชิงพาณิชย์ สปา น้ำตก และสวนน้ำ ประสิทธิภาพการทำงานดีเยี่ยม เสียรงบรควนน้อยที่สุด เหมาะสำหรับใช้งาน ร่วมกับเครื่องผลิตคลอรีนจากเกลือ และน้ำทะเล

คุณสมบัติเด่น:

- มอเตอร์ประสิทธิภาพสูง IE3
- มาตรฐานกันน้ำ IPX5
- อะซิงโครนัสสองขั้ว
- ชั้นฉนวน: F.
- ดีฟิวเซอร์ประสิทธิภาพสูง และเทอร์ไบน์คุณภาพเยี่ยม ที่ช่วยเพิ่ม การไหลของน้ำ และประหยัดพลังงาน ในขณะที่ความขัดข้องน้อย และลดเสียงรบกวน
- Self-priming สูงถึง 3 เมตร เหนือระดับน้ำ
- ระบบป้องกันความร้อนในตัวและป้องกันการโอเวอร์โหลด
- ตะกร้ากรองล่องหน้าขนาดใหญ่ (SL) ขยายช่วงเวลาการทำความสะอาด ให้ยาวนานขึ้น

ส่วนประกอบ และวัสดุ:

- ตัวเรือนปั๊ม: PP+35% GF
- ตะกร้าปั๊ม: PP
- เพลลา: 316L
- เมกคาบิคอล ซีล: หน้าสัมผัสแบบอยู่กับที่-SIC, หน้าสัมผัส แบบหมุน-กราไฟต์, ซีลสลับ- NBR, สปริง-316L
- ใบพัด: PPO+30% GF
- ดีฟิวเซอร์: PPO+30% GF
- ฉนวนปั๊ม: PP+30% GF



ประสิทธิภาพสูง



มอเตอร์ IE3



Self-priming สูงถึง 3 ม.



บริษัท วิน วิน เอ็นจิเนียริ่ง ซัพพลาย จำกัด

7/11 ซอย 01 กาญจนภิเษก 5/5 ถนนกาญจนภิเษก แขวงท่าแร้ง เขตบางเขน กรุงเทพมหานคร 10220
วันและเวลาทำการ จันทร์ - เสาร์ เวลา 08.00 - 17.00 น.

Tel: (66)2-989-1111, (66)2-130-6134-35 Fax: (66)2-130-6136 สำหรับข้อมูลเพิ่มเติมโปรดเยี่ยมชมเว็บไซต์ www.winwinpoolshop.com

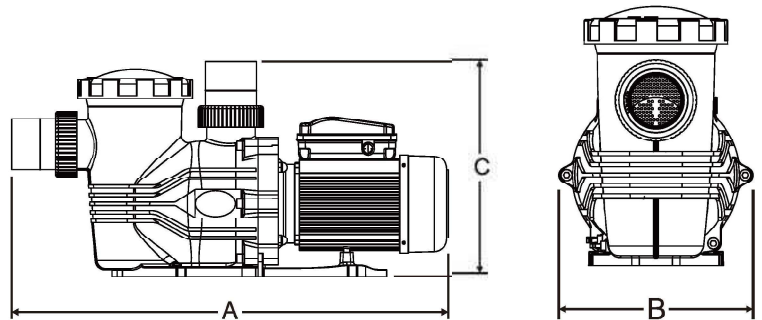
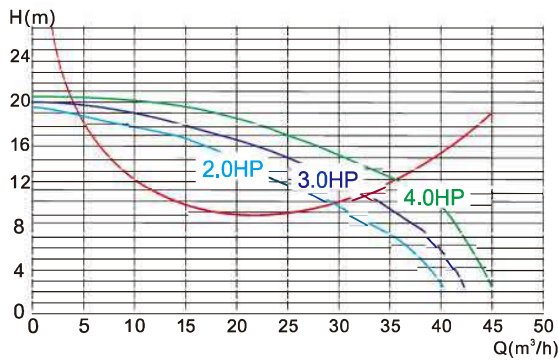
BDP SERIES HIGH PERFORMANCE PUMP

คุณสมบัติหลัก:

ดีฟฟิวเซอร์ประสิทธิภาพสูง และเทอร์โบคุณภาพเยี่ยม ที่ช่วยเพิ่มการไหลของน้ำ และประหยัดพลังงาน ในขณะที่ความขัดข้องน้อย และลดเสียงรบกวน



QH.CURVE OF THE PUMP:



PRODUCT INFORMATION & DIMENSION

Model	Horsepower (HP)	Phase	Rated Power (kW)	Voltage (V)	Current (AMP)	Connection Size	A (mm)	B (mm)	C (mm)	Optional Connection Size
WL-BDP200M	2	1	1.5	220	8.6	2" 63mm	685	280	370	2.5" 75mm
WL-BDP300M	3	1	2.2	220	10.6	2.5" 75mm	695	280	370	3"
WL-BDP200T	2	3	1.5	380	3.2	2" 63mm	685	280	370	2.5" 75mm
WL-BDP300T	3	3	2.2	380	3.8	2.5" 75mm	695	280	370	3"
WL-BDP400T	4	3	2.7	380	4.4	2.5" 75mm	710	280	370	3"

หมายเหตุ: บริษัทฯ ขอสงวนสิทธิ์ในการอัปเดตค่าพารามิเตอร์ผลิตภัณฑ์ ที่อาจจะเปลี่ยนแปลงเล็กน้อยโดยไม่ต้องแจ้งให้ทราบ โปรดใช้พารามิเตอร์ในทางกายภาพเป็นค่ามาตรฐาน