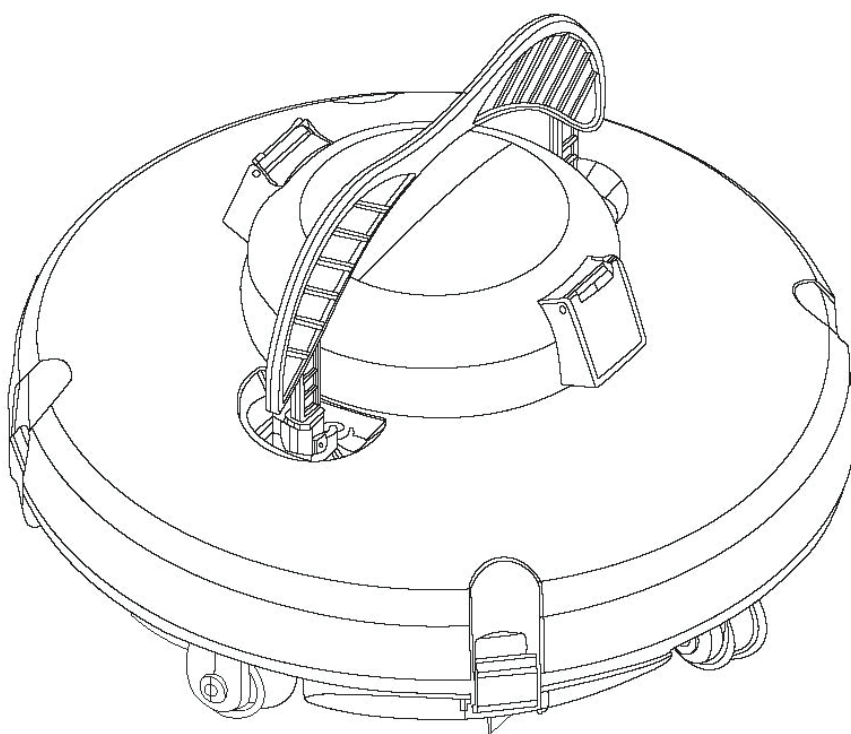


# คู่มือการใช้งาน

รุ่น  
หุ่นยนต์ทำความสะอาดสระว่ายน้ำ

PZ0-18



ขอบคุณที่เลือกหุ่นยนต์ทำความสะอาดสระว่ายน้ำ PZ0-18 ที่ฉลาดล้ำ  
คุณได้ร่วมเป็นส่วนหนึ่งกับผู้คนนับล้านที่จะเพลิดเพลินไปกับความสะอาด  
วกลบมายของหุ่นยนต์ทำความสะอาดสระว่ายน้ำ

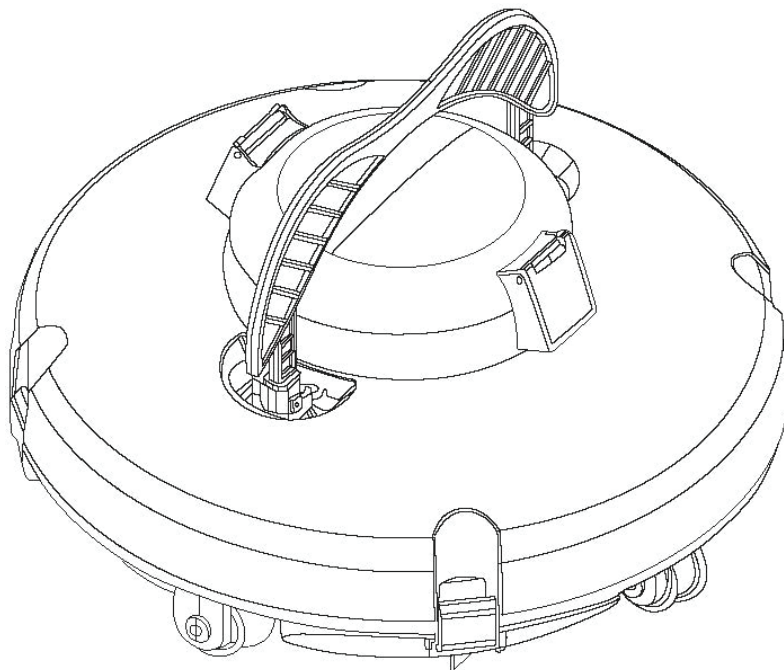
คู่มือผู้ใช้นี้ช่วยให้คุณดูแลหุ่นยนต์ของคุณให้ทำงานได้ดีที่สุด  
โปรดใช้เวลาอ่านสักครู่

หากคุณมีคำถามใดๆ

โปรดติดต่อฝ่ายบริการลูกค้าของเราเพื่อขอความช่วยเหลือ

Customer Service Center ฝ่ายบริการลูกค้า Tel:+66 2989

1111 email: info@winwinpoolshop.com



## **หมายเหตุสำคัญ**

1. โปรดอ่านวิธีใช้งานอย่างละเอียด และหุ้ยนนต์ทำความสะอาดตามคำแนะนำ เราจะไม่รับผิดชอบต่อความเสียหายใดๆ ซึ่งเกิดจากการใช้งานที่ไม่เหมาะสม
2. เลือกใช้อุปกรณ์เสริมที่แนะนำ หรือจำหน่ายโดยผู้ผลิตเท่านั้น
3. หุ้ยนนต์ทำความสะอาดรุ่นนี้ใช้ได้กับสระว่ยน้ำที่มีพื้นผิวเรียบเท่านั้น
4. โปรดระมัดระวัง ไม่ปล่อยให้เด็กนั่งบนเครื่องทำความสะอาดหรือเล่นเป็นของเล่น
5. เลือกใช้อะแดปเตอร์ไฟฟ้าที่เป็นอะไหล่ของแท้ และได้รับอนุญาตเท่านั้น
6. เลือกใช้สายอะแดปเตอร์ หรือเปลี่ยน โดยอุปกรณ์ไฟฟ้าที่มีคุณสมบัติเหมาะสมเท่านั้น
7. อย่าเปิดเครื่องหุ้ยนนต์ทำความสะอาด เมื่อหุ้ยนนต์ไม่ได้อยู่ในน้ำ
8. เมื่อทำการชาร์จ ต้องเชื่อมต่ออะแดปเตอร์ชาร์จเข้ากับเต้ารับที่มีการป้องกันการรั่วไหลของไฟฟ้า และมีสายดิน
9. ห้ามใช้หุ้ยนนต์ทำความสะอาดเมื่อมีคนอยู่ในสระว่ยน้ำ หมั่นทำความสะอาดตัวเครื่อง และทำความสะอาดแผ่นกรองหลังการใช้งาน
10. ปิดเครื่องหุ้ยนนต์ทำความสะอาดระหว่างการซ่อมบำรุงรักษา หรือทำความสะอาด หรือเมื่อไม่ใช้งาน
11. ควรเก็บหุ้ยนนต์ทำความสะอาด ไว้ในที่เย็น และมีอากาศถ่ายเท เพื่อหลีกเลี่ยงการถูกแสงแดด โดยตรง
12. เมื่อทำการชาร์จ ควรเก็บหุ้ยนนต์ทำความสะอาดไว้ในที่เย็น โดยไม่มีสิ่งปกคลุม เพื่อป้องกันความเสียหายต่อชิ้นส่วนไฟฟ้าภายใน เนื่องจากความร้อนที่สูงเกินไป
13. เนื่องจากผลิตภัณฑ์นี้ออกแบบโดยนักออกแบบมืออาชีพ แต่อุปกรณ์ถูกปิดผนึกได้รับการติดตั้ง โดยเครื่องมือระดับมืออาชีพ อนุญาตให้เปิดโดยไม่ได้รับอนุญาต หากเปิดโดยไม่ได้รับอนุญาต อุปกรณ์อาจสูญเสียคุณสมบัติการปิดผนึก และทำให้เสี่ยงต่อน้ำเข้า

- 
14. ห้ามใช้หุ่นยนต์ทำความสะอาดในขณะที่เครื่องกรองสระว่ายน้ำกำลังทำงานอยู่
  15. ซีลมอเตอร์มีจาระบี หากจาระบีรั่วไหล อาจทำให้เกิดมลพิษทางน้ำได้
  16. เนื่องจากข้อจำกัดด้านความจุของแบตเตอรี่ หุ่นยนต์ทำความสะอาดจึงเหมาะสำหรับสระว่ายน้ำขนาดไม่เกิน 1,000 ตร.ม. (100 ตร.ม.) มิฉะนั้นจะได้รับผลกระทบต่อตัวเครื่อง
  17. เมื่อเก็บหุ่นยนต์ทำความสะอาดไว้เป็นเวลานาน ควรชาร์จทุกๆ 3 เดือน เพื่อให้อายุแบตเตอรี่อยู่ระหว่าง 40% - 60% เลือกใช้เฉพาะอะแดปเตอร์ไฟฟ้าของแท้ และได้รับ อนุญาตเท่านั้น หากไม่ได้ชาร์จหุ่นยนต์ทำความสะอาดเป็นเวลานาน แรงดันแบตเตอรี่จะต่ำกว่า แรงดันไฟเกิน แรงดันป้องกันอาจทำให้เกิดความเสียหายร้ายแรง อันเนื่องจากการคายประจุเอง ของแบตเตอรี่
  19. อย่างัดแงะ เปิดซีลหุ่นยนต์ทำความสะอาดด้วยตะปูหรือของมีคมอื่นๆ ห้ามใช้ก้อน หุบ หรือโยนหุ่นยนต์ทำความสะอาด
  20. ก่อนทำการชาร์จ โปรดตรวจสอบให้แน่ใจว่าช็อกเกิดการชาร์จแห้งสนิท ไม่เปียกน้ำ
  21. ผลิตภัณฑ์นี้ใช้เป็นหลักในการช่วยผู้ใช้งานทำความสะอาดเศษใบไม้ ฝุ่น ทรายหยาบ และเศษกระดาษ ใช้ได้ผลดีที่สุดกับขยะที่ลักษณะเป็นเม็ด

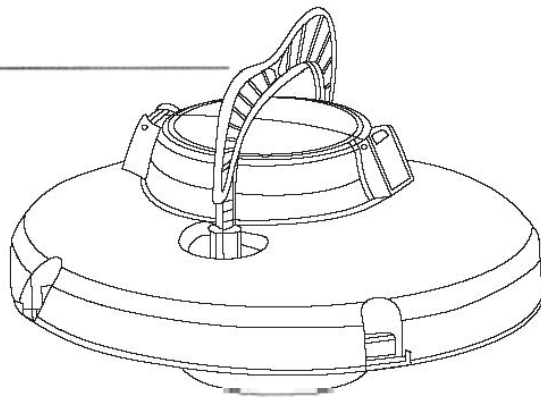
## 1. แนะนำสินค้า

หุ่นยนต์ทำความสะอาดสระว่ายน้ำอัตโนมัติ คือเครื่องทำความสะอาดอัตโนมัติแบบชาร์จใหม่ได้ ซึ่งสามารถกรองน้ำได้โดยไม่ต้องเปลี่ยนน้ำในสระ การเริ่มต้นเพียงคลิกเดียวสามารถทำให้สระว่ายน้ำของคุณดูเหมือนใหม่ โดยไม่ต้องดำเนินการเพิ่มเติม ทำให้ชีวิตของคุณมีความสุขมากขึ้น

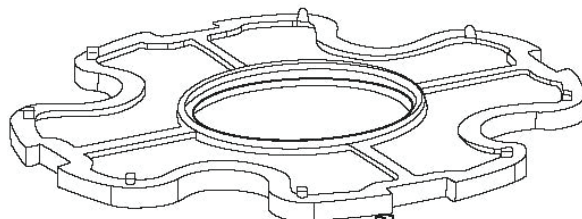
โปรดอ่านคู่มือผู้ใช้นี้อย่างละเอียดก่อนใช้งาน

## 2. ส่วนประกอบ

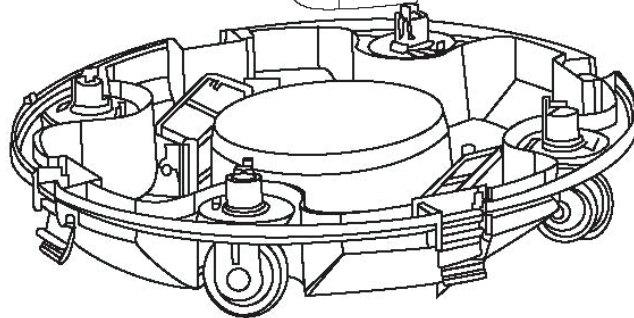
ครีบและหูหิ้ว



ฝาปิดด้านบน

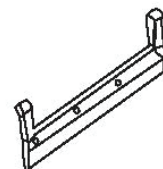


ภาตกรอง

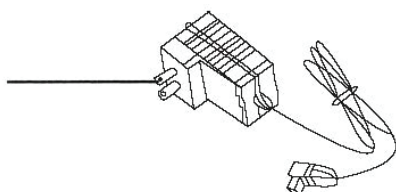


เพลลา

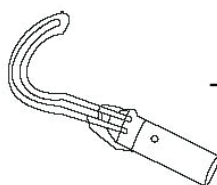
ตัวกวาดพื้น



หัวชาร์จ



ห่วงคล้องตะขอดึง



---

### 3. คุณสมบัติ

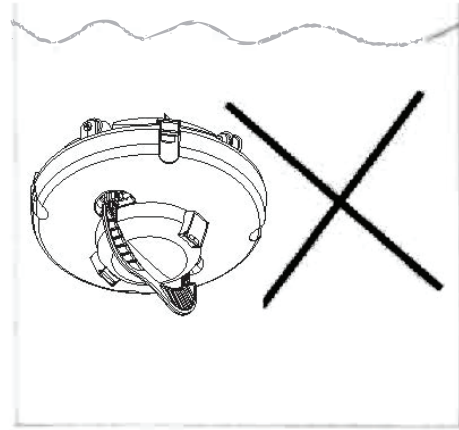
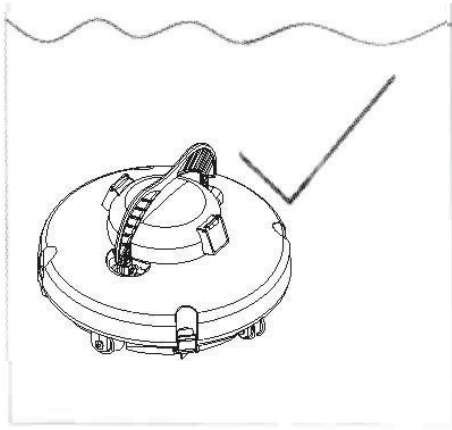
1. รุ่น: PZ0-18
2. แรงดันไฟฟ้าที่ใช้งาน: 11.SV
3. กำลังไฟ: 28W
4. รอบการทำงาน: ประมาณ 120 นาที
5. ระดับแรงดันไฟฟ้าเข้าของเครื่องชาร์จ 100-240V
6. ระดับความถี่อินพุตของเครื่องชาร์จ 50/60Hz
7. ระดับแรงดันขาออกของอะแดปเตอร์ 12.6V
8. ระดับกระแสไฟขาออกของเครื่องชาร์จ 2A
9. แบตเตอรี่ความจุ 3200 mAh
10. ระยะเวลาในการชาร์จ: 4-5 ชม.
11. พื้นที่ทำความสะอาดสูงสุด: 10(ตร.ม.)
12. ความสามารถในการกรอง ประมาณ 45 ลิตร/นาที
13. ความหนาแน่นของตัวกรอง: 178  $\mu$  m
14. ความเร็วในการเคลื่อนที่: ประมาณ 17ม./นาที
15. IP เกรด: IPX8
16. อุณหภูมิน้ำในสระ: 8°C -37°C
17. อุณหภูมิสภาพแวดล้อมในการชาร์จ: 0°C-37°C
18. ความลึกของน้ำสูงสุด: 3 เมตร
19. ขนาด: 330 (ยาว) · 330 (กว้าง)· 230 (สูง) มม.
20. น้ำหนัก : 3.5 กก.
21. อุณหภูมิในการจัดเก็บ: 0°C-37°C



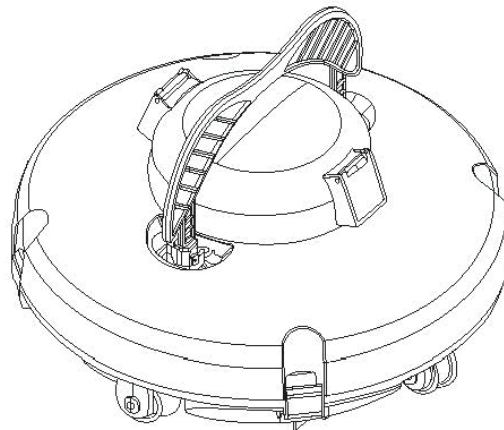
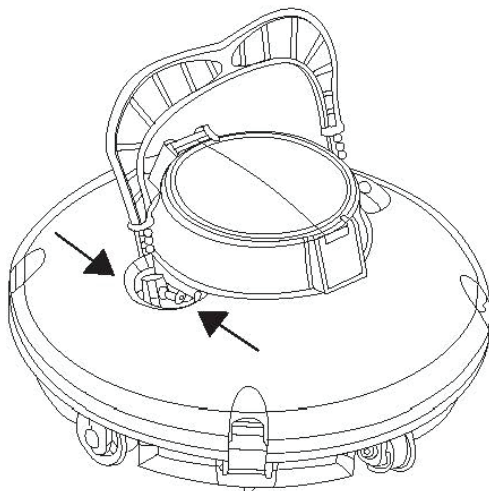
## 4. คำแนะนำการใช้งานเครื่อง

### 4.1. ข้อควรระวัง

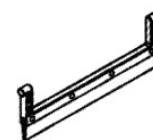
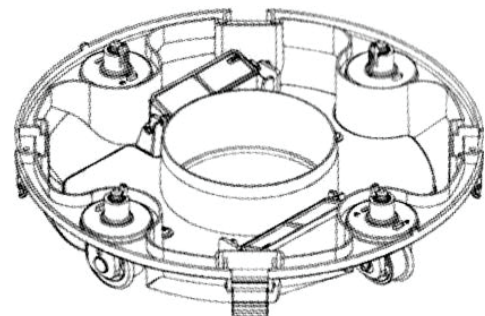
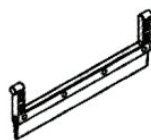
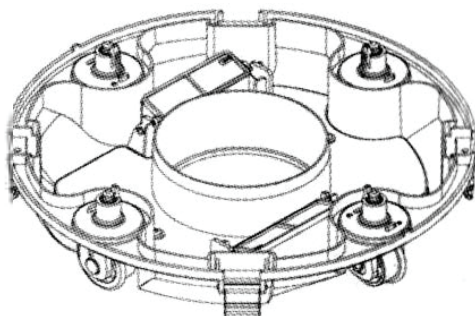
a. วางหรือยกออกจากสระโดยให้ด้านหลังหุ่นยนต์ทำความสะอาดหันไปทางผนังเพื่อหลีกเลี่ยงรอยขีดข่วนที่อาจเกิดขึ้นกับสระ



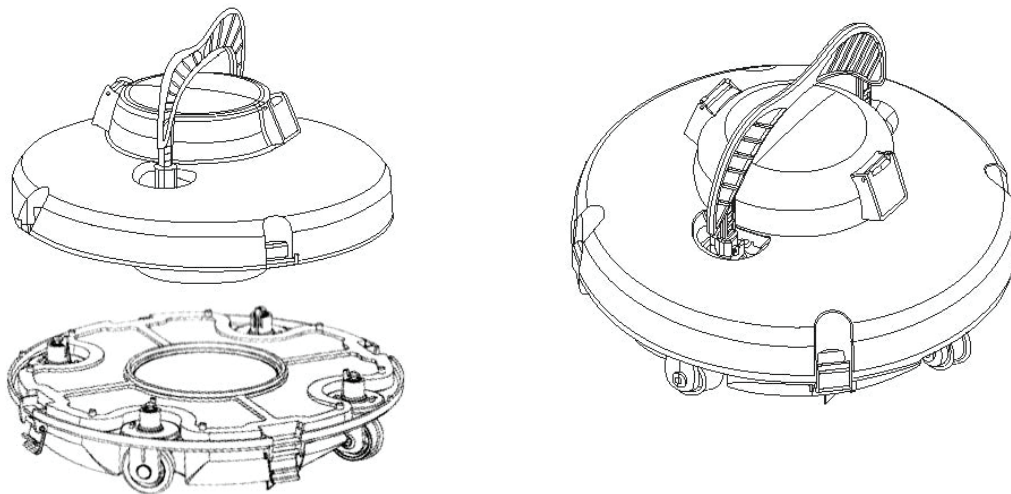
b. ติดตั้งแผ่นสวิงและมือจับแบบลอยตัวก่อนใช้งาน



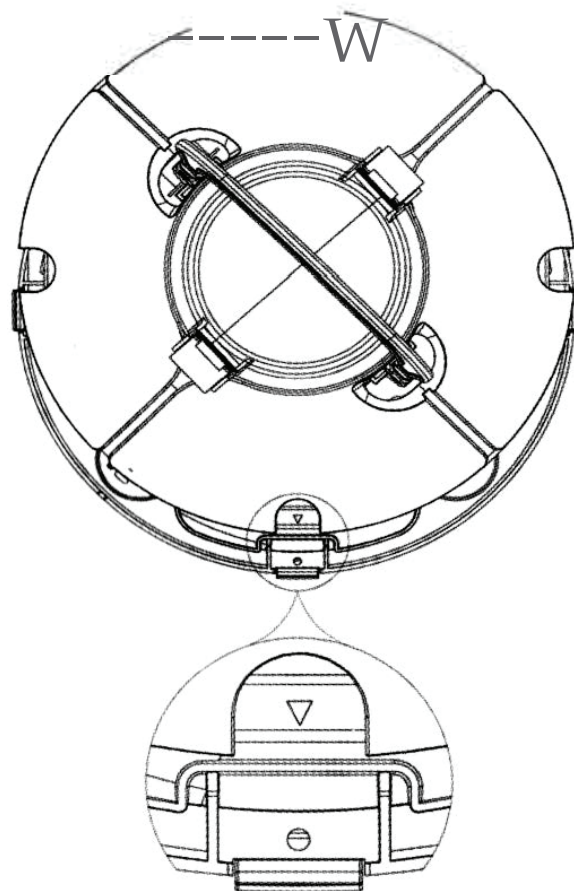
c. ติดตั้งเครื่องกวาดเพื่อเพิ่มประสิทธิภาพในการดูด



d. โปรดตรวจสอบให้แน่ใจว่าได้ประกอบฝาด้านบนของเครื่องทำความสะอาดเข้ากับตัวเครื่องแน่นดีแล้ว

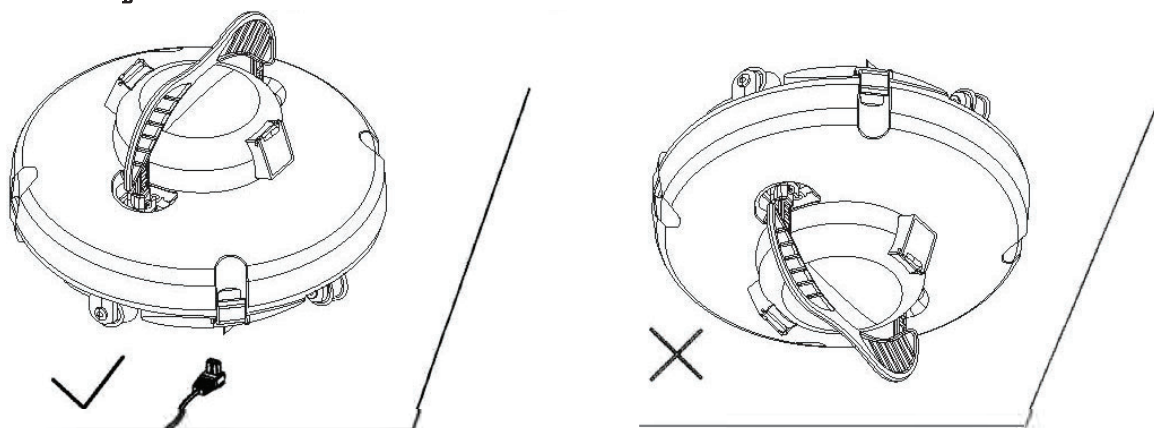


e. เมื่อยึดฝาครอบด้านบนและเพลลา โปรดตรวจสอบให้แน่ใจว่าทิศทางการติดตั้งเป็นไปตามรูปที่แสดงด้านล่าง:  
ตำแหน่งลูกศรใกล้กับตัวล็อคฝาครอบควรอยู่ในแนวเดียวกับตำแหน่งรูที่ใกล้กับตัวล็อคเพลลา.





f. เมื่อทำการชาร์จ ห้ามพลิกตัวเครื่องหันด้านล่างขึ้นโดยเด็ดขาด เพื่อป้องกันไม่ให้แผ่นสวิงถูกบิด



g. ปิดเครื่องทำความสะอาดหลังจากใช้งาน

h. ไม่ควรให้เครื่องสัมผัสโดนผนัง เพื่อหลีกเลี่ยงการขีดข่วนผนัง หรือทำให้หุ่นยนต์ทำความสะอาดได้รับความเสียหาย ในขณะที่วางลงในสระหรือยกออกจากสระ

i. ถือหุ่นยนต์ทำความสะอาดค้างไว้บนผิวน้ำประมาณ 10-75 วินาที จนกว่าน้ำจะไหลออกจนหมด ก่อนนำตัวเครื่องออกจากสระ

j. จับตรงหูหิ้วที่ลอยน้ำ แล้วดึงเชือกเพื่อยกเครื่องขึ้นบนผิวน้ำ จากนั้นจับตรงหูหิ้วเพื่อดึงเครื่องออกจากสระ

#### 4.2 การใช้งานอย่างรวดเร็ว

a. ชาร์จแบตเตอรี่ด้วยเครื่องชาร์จที่ให้มา

- \* ปิดเครื่องหุ่นยนต์ทำความสะอาดก่อนชาร์จ
- \* ทำความสะอาดพอร์ตชาร์จก่อนทำการชาร์จ
- \* ไฟแสดงสถานะการชาร์จสีแดงแสดงว่าแบตเตอรี่กำลังชาร์จ
- \* ไฟแสดงสถานะการชาร์จสีเขียวแสดงว่าการชาร์จเสร็จสิ้น

b. วางหุ่นยนต์ทำความสะอาดลงในน้ำและไล่อากาศภายในออกตามข้อ 4.1.a. จากนั้นกดสวิตช์เพื่อเปิดเครื่องหุ่นยนต์ทำความสะอาด

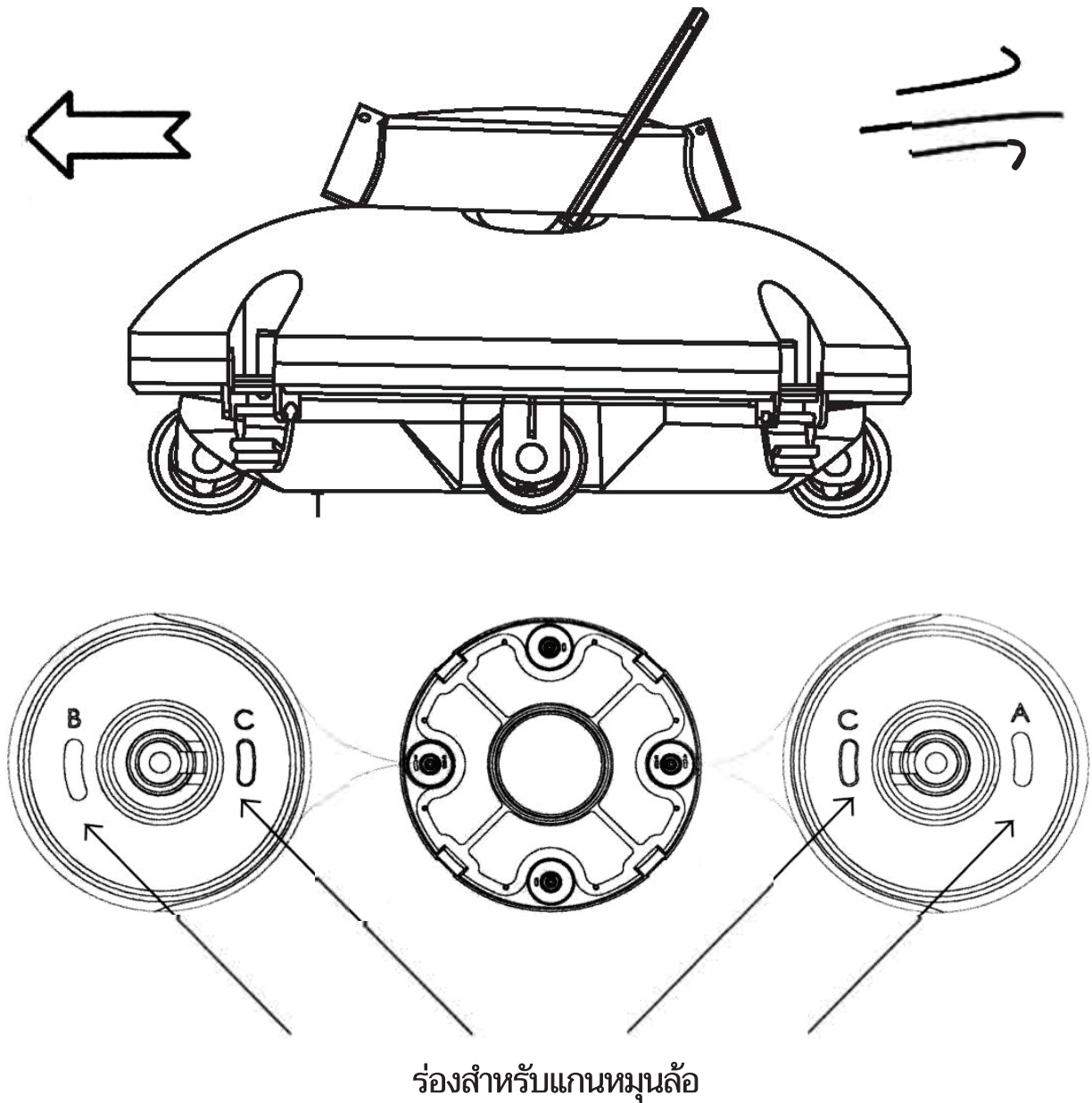
c. เครื่องจะถอยหลังโดยอัตโนมัติเมื่อสัมผัสกับผนัง

d. หุ่นยนต์ทำความสะอาดจะหยุดทำงาน หลังจากเสร็จสิ้นรอบการทำงาน สามารถใช้ด้ามเกี่ยวที่จับแบบลอยได้ และตัวทำความสะอาดจะถูกดึงไปที่ผิวน้ำใกล้กับขอบสระ

e. การปิดเครื่อง: เสียงกริ่งจะดังเตือนเมื่อยกออกจากสระ กดสวิตช์ไปที่ OFF และหุ่นยนต์ทำความสะอาดจะถูกปิดลง ควรทำความสะอาดถาดกรองทุกครั้งหลังจากใช้งาน

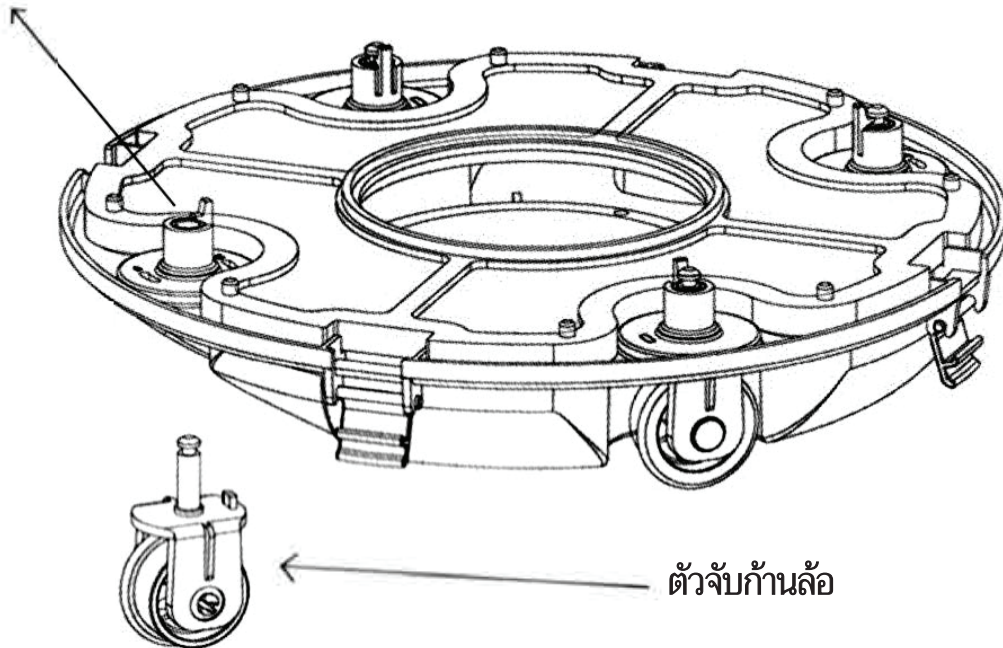
#### 4.3 การทำงานและการปรับหมุนของล้อ

หุ่นยนต์ทำความสะอาด มี 4 ล้อ ซึ่งประกอบด้วยล้อซ้ายและขวาที่สามารถปรับการทำงานได้ สามารถเลือกปรับล้อหน้าและล้อหลังตามเงื่อนไขต่างๆ เพื่อปรับเส้นทางวิ่งของหุ่นยนต์ทำความสะอาด



A, B, C จะพิมพ์อยู่บนร่องของแกนหมุนเพลาล้อ แกนหมุนล้อจะถูกติดตั้งโดยค่าเริ่มต้นที่ C (ซ้าย) และ A (ขวา)

ตัวจับก้านล้อ



ดังแสดงในรูป ดันตัวล็อกล้อ ดึงล้อลง แล้วถอดออก  
จากนั้นติดตั้งแกนหมุนล้ออีกครั้งในเพลลา เพื่อกำหนดเส้นทางการวิ่งที่แตกต่างกัน

b. ขอแนะนำให้ตั้งค่าทั้ง 4 ล้อ:

B - A การหลบหลีกสูงสุด (การตั้งค่าจากโรงงาน เหมาะอย่างยิ่งสำหรับสระน้ำทรงกลมที่อยู่เหนือพื้นดิน)

B - C มุมกระดอนน้อยกว่า B - A

C - มุมกระดอนที่น้อยกว่า B - C

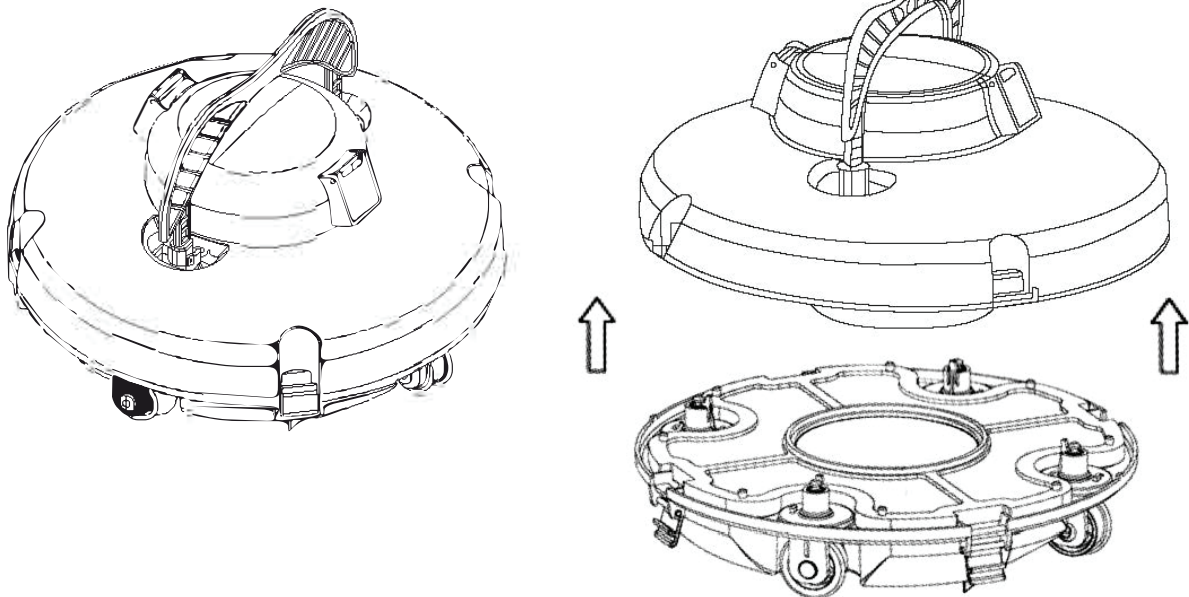
C - C การหลบหลีกต่ำสุด (สำหรับสระทรงสี่เหลี่ยมหรือสระที่มีขนาดยาว)

การผสมผสานระหว่าง B-A

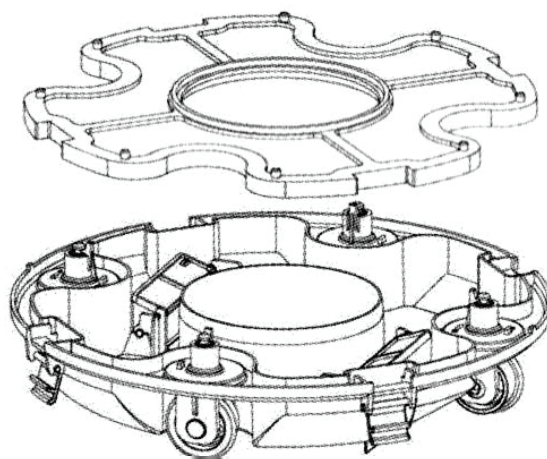


#### 4.4 การทำความสะอาดถาดกรอง

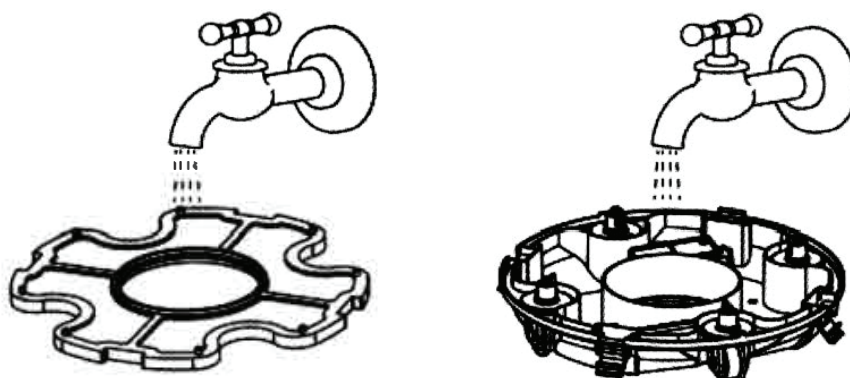
##### a. ปลดคลิปล็อคเปิดฝาหุ่นยนต์ทำความสะอาด



##### b. ถอดถาดกรองออก



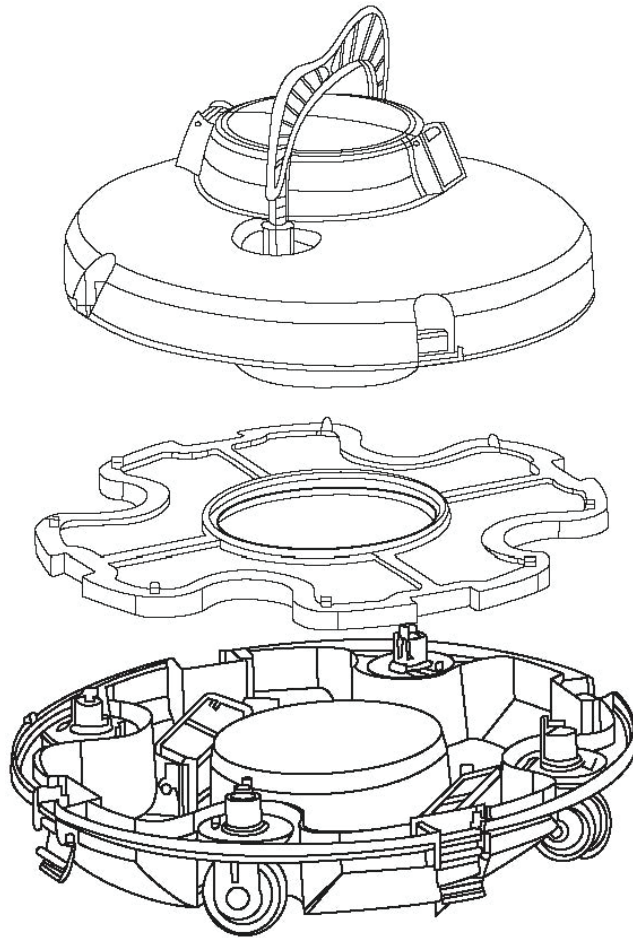
##### c. ทำความสะอาดถาดกรองและเพลลา



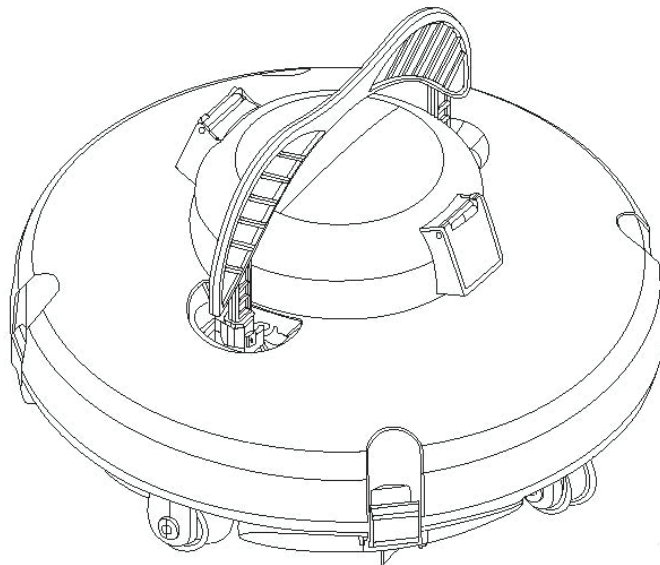


---

d. ประกอบหุ่นยนต์ทำความสะอาดกลับคืนอีกครั้ง



e. ปิดคลิปล็อคฝาด้านบน



## 5. การแก้ไขปัญหา

อาการที่พบ	สาเหตุที่เป็นไปได้	วิธีการแก้ไข
เสียงกริ่งเจ็บบหรือใบพัดไม่หมุนหลังจากเปิดเครื่อง	แบตเตอรี่ต่ำ	ชาร์จแบตเตอรี่ใหม่
	ความผิดปกติภายใน	ติดต่อฝ่ายบริการหลังการขาย
เสียงเตือนยังคงดัง ในขณะที่ใบพัดยังไม่หมุนหลังจากจุ่มหุ่นยนต์ทำความสะอาดลงในน้ำจนสุดแล้ว	ความผิดปกติภายใน	ติดต่อฝ่ายบริการหลังการขาย
จานหมุนล้อไม่สามารถตั้งได้ เมื่อหุ่นยนต์ทำความสะอาดสัมผัสกับผนัง	จานหมุนล้อติดขัด	นำหุ่นยนต์ทำความสะอาดออกจากสระแล้วลองหมุนจานหมุนล้อด้วยตนเอง หรือติดต่อฝ่ายบริการหลังการขาย
จานหมุนล้อสามารถตั้งได้เมื่อหุ่นยนต์ทำความสะอาดสัมผัสกับผนัง แต่หุ่นยนต์ทำความสะอาดไม่สามารถหมุนตัวกลับได้	ร่องน้ำมีสิ่งกีดขวาง	พยายามแก้ไขร่องน้ำที่สิ่งกีดขวางด้วยตนเอง
ไฟแสดงสถานะเครื่องชาร์จไม่ทำงาน	เครื่องชาร์จชำรุด / เสียหาย	ติดต่อฝ่ายบริการหลังการขาย
หุ่นยนต์ทำความสะอาดไม่ครอบคลุมพื้นที่ทั้งหมด	การปรับมุมล้อที่ไม่เหมาะสม	ปรับแก้ตำแหน่งล้อ (ดูหัวข้อ 4.3 ฟังก์ชันและการปรับล้อ)
	สระเป็นรูปทรงพิเศษ	ปรับแก้ตำแหน่งล้อ (ดูหัวข้อ 4.3 ฟังก์ชันและการปรับล้อ)
	ระบบหมุนเวียนน้ำของสระว่ายน้ำเปิดอยู่	ปิดระบบ



## 6. เสียงกริ่งแจ้งเตือน

สถานะไฟบนเครื่อง	สถานะ
ไฟติด	เสียงกริ่งดังก่อนที่จะนำไปแช่อยู่ในน้ำ; เสียงกริ่งเงียบลงหลังจากแช่ตัวในน้ำเต็มที่
ไฟดับ	ไม่มีเสียง

## 7. อุปกรณ์ในกล่อง

ลำดับ	รายการอุปกรณ์	รุ่น	จำนวน(ชิ้น)	การใช้งาน	หมายเหตุ
1	หุ่นยนต์	PZO-18	1		ในกล่อง
2	เครื่องชาร์จ		1		ในกล่อง
3	คียบและหูจับ		1		ในกล่อง
4	ตะขอดึง		1		ในกล่อง
5	สกรู		2		ในถุงพลาสติก
6	คู่มือการใช้งาน		1		ในถุงพลาสติก