

SUPER PUMP

Swimming Pool Pump

Super Pump

ปั๊มสรวายน้ำ แบรินด์ HAYWARD รุ่น Super Pump ได้รับการออกแบบมาเพื่อใช้เป็นปั๊มสำหรับสรวายน้ำโดยเฉพาะ สำหรับ Super Pump นั้นมีคุณสมบัติตรงตามความต้องการที่ลูกค้าคาดหวังไม่ว่าจะเป็นเรื่องของประสิทธิภาพอัตราการไหล ซึ่งได้รับการพิสูจน์มาแล้ว อีกทั้งในส่วนของกระบวนการหลังการขายสำหรับลูกค้า ทั้งการติดตั้งกับสรวายน้ำที่เป็นสระใหม่ หรือการใช้นแทนปั๊มสรวายน้ำเดิม ซึ่งนับว่าเป็นความคุ้มค่าและน่าเชื่อถือสำหรับ Super Pump ของ HAYWARD

APPLICATIONS

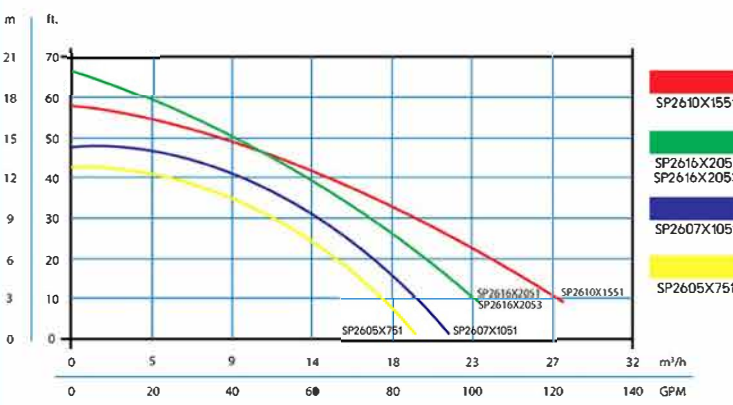
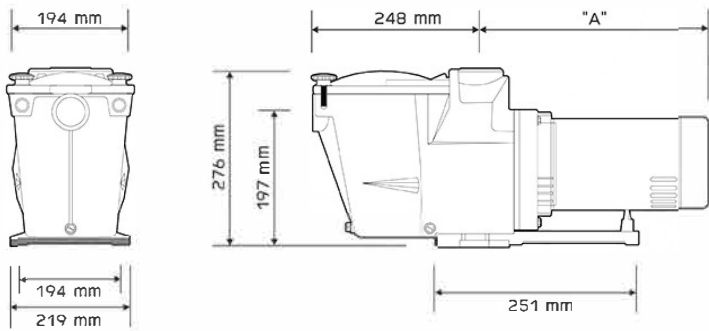
- สรวายน้ำ In-ground ทุกแบบทุกขนาด
- สระสปาแบบ In-Ground

FEATURES

- มอเตอร์ประสิทธิภาพสูงที่มีความทนทาน ให้การทำงานที่เงียบ และไม่ร้อนจนเกินไป
- ลูกบิดบนฝาครอบได้รับการออกแบบพิเศษเพื่อให้่ายและสะดวกต่อการ เปิด-ปิด ฝาครอบ โดยไม่จำเป็นต้องใช้เครื่องมือในการเปิด
- ตะกร้าน้ำปั๊มมีขนาด 110 ซีซี (1.8 ลิตร) ที่สามารถดักใบไม้ได้มากขึ้น ช่วยให้การทำงานลื่นไหลได้อย่างมั่นใจ
- ฝาครอบปั๊มเป็นแบบใสที่สามารถมองผ่านได้เพื่อให้ผู้ใช้งาน ทราบได้ว่าควรต้องทำความสะอาดตะกร้าเพื่อล้างสิ่งปรกเมื่อใด
- ปั๊มเป็นแบบ Self-priming ที่สามารถล่อน้ำได้ด้วยตัวเอง (สามารถดูดน้ำได้สูงถึง 10 ฟุตเหนือระดับน้ำ)
- ได้รับการรับรองมาตรฐานจาก UL, NSF, NEMA, NEC และ ASTM



DIMENSIONS



Super Pump Buying Guide

รุ่น	ค่ากำลังมอเตอร์ HP	กำลังไฟฟ้าที่มอเตอร์ใช้	ค่า Service Factor	แรงดันไฟความถี่ 50Hz	ระบบแรงดันไฟฟ้า	ขนาดท่อ	น้ำหนัก
SP2605X751	0.75 HP	0.5 kW	1.00	220-240 V	Single Phase	2"	14.52 กก.
SP2607X1051	1 HP	0.75 kW	1.10	220-240 V	Single Phase	2"	15.88 กก.
SP2610X1551	1.5 HP	1.1 kW	1.00	220-240 V	Single Phase	2"	18.14 กก.
SP2616X2051	2 HP	1.5 kW	1.00	220-240 V	Single Phase	2"	21.77 กก.
SP2616X2053	2 HP	1.5 kW	1.00	380-400 V	Three Phase	2"	21.77 กก.

ข้อมูลด้านขนาดโดยรวมของปั๊ม

รุ่น	ค่ากำลังมอเตอร์ HP	ขนาดท่อ	Dimension "A"	
			เซนติเมตร (cm.)	มิลลิเมตร (mm.)
SP2605X751	0.75 HP	2"	0.35	352
SP2607X1051	1 HP	2"	0.36	362
SP2610X1551	1.5 HP	2"	0.39	391
SP2616X2051	2 HP	2"	0.40	403
SP2616X2053	2 HP / 3 Phase	2"	0.33	330

ข้อมูลด้านประสิทธิภาพ ของปั๊ม

รุ่น	ค่ากำลังมอเตอร์ HP	อัตราการไหลของน้ำ (ลบ.ม./ชม.) เปรียบเทียบกับ Head (เมตร)					
		6 เมตร	8 เมตร	10 เมตร	12 เมตร	15 เมตร	18 เมตร
SP2605X751	0.75 HP	14.76	12.49	9.54	5.68	-	-
SP2607X1051	1 HP	17.03	14.08	12.49	9.54	-	-
SP2610X1551	1.5 HP	24.30	20.44	18.17	14.76	7.95	-
SP2616X2051	2 HP	20.44	17.03	15.90	13.63	9.54	2.04
SP2616X2053	2 HP / 3 Phase	20.44	17.03	15.90	13.63	9.54	2.04