

SUPATUF PUMP

Swimming Pool Pump

SUPATUF PUMP

ปั๊มสระว่ายน้ำรุ่น Supatuf Pump ของแบรนด์ WATERCO ผลิตกันที่จากประเทศออสเตรเลีย Supatuf Pump เป็นปั๊มสำหรับสระว่ายน้ำที่มีความสามารถในการล่อน้ำได้ด้วยตัวเอง ด้วยลักษณะตัวมอเตอร์ของปั๊มสระว่ายน้ำ รุ่น Supatuf นั้นเป็นประเภท TEFC จึงเหมาะสำหรับสระว่ายน้ำในบ้าน ส่วนตัว หรือสระว่ายน้ำขนาดกลางถึงขนาดใหญ่ และยังสามารถใช้งานร่วมกับการใช้ระบบลูกเล่นต่าง ๆ ได้อีกด้วย เช่น ระบบน้ำทำน้ำอุ่น ระบบน้ำพุ เครื่องว่ายน้ำทวนกระแส

APPLICATIONS

- สระว่ายน้ำแบบ In-ground
- สระสปาแบบ In-ground และสระว่ายน้ำที่มีระบบสปา
- สระสปาแบบ In-ground, In-desk หรือที่เคลื่อนย้ายได้
- Hot tubs อย่างน้ำร้อน
- สระว่ายน้ำแบบ Above-ground

FEATURES

- ฝาครอบปั๊มเป็นแบบใสที่สามารถมองผ่านได้เพื่อให้ผู้ใช้งาน ทราบได้ว่าควรต้องทำความสะอาดตะกั่วเพื่อล้างสิ่งสกปรกเมื่อใด
- ด้วยตัวเชื่อมต่อท่อ U-PVC แบบ Union เพื่อความสะดวกและรวดเร็ว
- Mechanical Seal ผลิตจากวัสดุคาร์บอน/กราไฟท์ คุณภาพสูง พร้อมกับสปริงแบบสแตนเลส 316
- มอเตอร์ประสิทธิภาพสูง IP44
 - เพลามอเตอร์สแตนเลสเกรด 303
 - พร้อมพัดลมระบายความร้อน
 - ป้องกันความร้อนที่สูงจนเกินไป
- มีตัวฐานปั๊มสำหรับยึดตัวปั๊มที่มีความมั่นคง
- Secondary Seal ซิล 2 ชั้น เพื่อการปกป้องมอเตอร์ปั๊มเป็นพิเศษ พร้อมท่อระบายน้ำสำหรับระบายน้ำ
- ด้วยการออกแบบใบพัดและตัวกระจายน้ำ ทำให้ระบบไฮดรอลิกส์ที่มีประสิทธิภาพ
- ตัวปั๊มผลิตด้วยการขึ้นรูปเป็นชิ้นเดียว จากวัสดุเทอร์โมพลาสติกเสริมใยแก้ว
- ได้รับการรับรองมาตรฐานจาก UL, ASX, APSP, WQA and CE



Supatuf Pump Buying Guide

รุ่น	ค่ากำลังมอเตอร์ HP	กำลังไฟฟ้าที่มอเตอร์ใช้	พิกัดกระแสมอเตอร์ Amps	แรงดันไฟฟ้าความถี่ 50Hz	ระบบแรงดันไฟฟ้า	ขนาดท่อ
SUPATUF 100	1 HP	0.75 kW	3.7	220-240V	Single Phase	2"
SUPATUF 200	2 HP	1.5 kW	7.2	220-240V	Single Phase	2"
SUPATUF 300	3 HP	2.2 kW	9.7	220-240V	Single Phase	2"
SUPATUF 3003	3 HP/3 Phase	2.2 kW	3.7	380-415V	Three Phase	2"

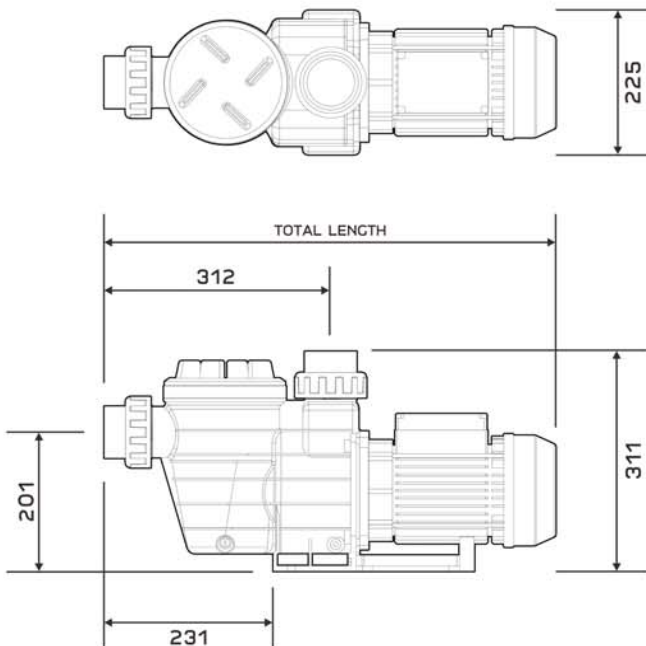
ข้อมูลด้านประสิทธิภาพ ขอบปั๊ม

รุ่น	ค่ากำลังมอเตอร์ HP	อัตราการไหลของน้ำ (m3/h) เปรียบเทียบกับ Head (เมตร)					
		8 ม.	10 ม.	12 ม.	15 ม.	18 ม.	20 ม.
SUPATUF 100	1 HP	16.15	14.00	12.25	-	-	-
SUPATUF 200	2 HP	26.50	24.25	22.00	15.00	-	-
SUPATUF 300	3 HP	40.00	35.00	26.50	7.50	-	-
SUPATUF 3003	3 HP/3 Phase	40.00	35.00	26.50	7.50	-	-

ข้อมูลด้านขนาดโดยรวมขอบปั๊ม

รุ่น	ค่ากำลังมอเตอร์ HP	ขนาดท่อ	Dimension	
			เซนติเมตร (cm.)	มิลลิเมตร (mm.)
SUPATUF 100	1 HP	2"	0.59	587
SUPATUF 200	2 HP	2"	0.63	629
SUPATUF 300	3 HP	2"	0.67	670
SUPATUF 3003	3 HP/3 Phase	2"	0.67	670

DIMENSIONS



Flow Curves

