

S180TPAKS

Sand Filter Compact Set

ProSeries Sand Filter System

อีกหนึ่งผลิตภัณฑ์ในกลุ่มของ ProSeries ชุดเครื่องกรองทรายสำหรับสระว่ายน้ำ รุ่น S180TPAKS จาก HAYWARD ที่เป็นการจับคู่โดยการนำถังกรองทราย ProSeries มาใช้งานร่วมกับปั๊มสระว่ายน้ำ รุ่น PowerFlo LX เพื่อให้สามารถเลือกใช้งานได้สะดวกยิ่งขึ้น อีกทั้งชุดเครื่องกรอง S180TPAKS นั้นยังให้ประสิทธิภาพในการทำงานที่ดียเยี่ยม ด้วยความแข็งแรงของวัสดุถังกรอง และระบบไฮดรอลิก ที่ทำงานได้อย่างมีประสิทธิภาพของปั๊ม นับว่าเป็นการผสมผสานได้อย่างลงตัวสำหรับชุดเครื่องกรองทราย สำหรับสระว่ายน้ำ

APPLICATIONS

- สระว่ายน้ำขนาดตั้งแต่ 20 - 60 ลูกบาศก์เมตร
- สระว่ายน้ำบ้านพักอาศัย

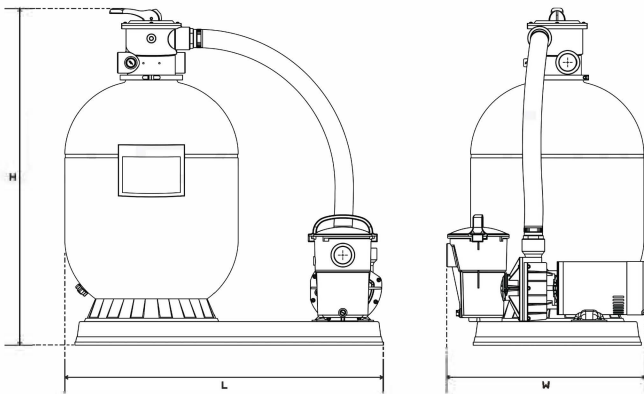
FEATURES

- สามารถประกอบ และติดตั้งได้อย่างรวดเร็ว
- ถังกรองทรายรุ่น ProSeries ขนาด 18" ที่มีความแข็งแรงทนทาน มาพร้อมกับปั๊มสำหรับสระว่ายน้ำที่มีประสิทธิภาพ
- ปั๊ม PowerFlo ขนาด 1.0 HP ที่มีประสิทธิภาพในการทำงานที่ดียเยี่ยม
- มาพร้อมมัลติพอร์ตวาล์ว VariFlo ที่ช่วยใช้งานได้ง่าย
- ฐานตัวกรองที่มีความ แข็งแรง ทนทาน เพื่อประสิทธิภาพในการใช้งานกับทุกสภาพอากาศ



DIMENSIONS

รุ่น	Description	ขนาดท่อ	Dimension (mm.)		
			W	H	L
FT-HA-S180TPAKS	S180T with PowerFlo Pump 1 HP	1.5"	565	957	905



ProSeries Sand Filter System Buying Guide

รุ่น	วาล์ว	ปั๊ม	อัตราการไหล	พื้นที่กรองรวม	ปริมาณทราย	soonerกำหนด (กิโลกรัม)	
						8 ชั่วโมง	10 ชั่วโมง
S180TPAKS	1.5"	PowerFlo 1 HP	7.90 m ³ /h	1.75 ft ² .	68 กก.	16,800	25,200