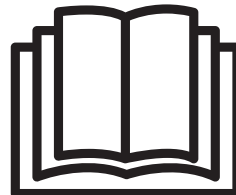
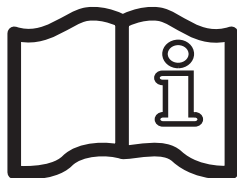




**GUIDE DE L'UTILISATEUR
OWNER'S MANUAL
MANUAL DEL USUARIO
MANUAL DO UTILIZADOR
ANWENDER - HANDBUCH
GEBRUIKERSHANDBOEK
MANUALE PER L'USO
ANVÄNDARHANDLEDNING
РУКОВОДСТВО ПОЛЬЗОВАТЕЛЯ**



ROBOT NETTOYEUR

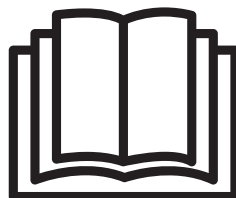
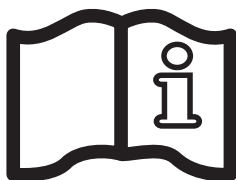
GUIDE DE L'UTILISATEUR




Atlantis Evo


Les robots nettoyeurs Kripsol sont la référence en matière de conception, performance et qualité. Le robot nettoie, aspire, et filtre votre piscine indépendamment. Totalement automatique, il ne nécessite aucune installation ou accessoire. Le placer simplement dans l'eau et le démarrer. Le nettoyage du filtre est rendu plus aisé grâce au panneau filtrant facile à retirer par le haut. Un microprocesseur à logique de contrôle Adaptive Seek Control Logic (ASCL®) optimise le programme de nettoyage selon la taille et la forme de votre bassin. Système électronique de protection contre les surcharges, et système d'entraînement simplifié muni de paliers anti-corrosion assurant une plus grande fiabilité. La position réglable du flotteur permet à l'utilisateur de déterminer l'un des trois comportements de nettoyage du robot dans la piscine.


CONSERVEZ CE MANUEL POUR UNE CONSULTATION ULTÉRIEURE



Il est impératif de toujours respecter les consignes de sécurité de base. Le non-respect de ces instructions peut être à l'origine de blessures graves, voire d'un décès.

 Symbole d'alerte de sécurité. Lorsque vous rencontrez ce symbole sur votre appareil ou dans le manuel, se reporter à la signification ci-dessous pour éviter toute blessure corporelle potentielle.

 **AVERTISSEMENT** signale des risques qui **pourraient** entraîner des blessures corporelles graves, la mort ou des dommages matériels importants, et qui, s'ils sont ignorés, présenteraient un danger potentiel.


 **ATTENTION** signale des risques qui **peuvent** causer des blessures corporelles mineures et/ou des dommages matériels, et qui, s'ils sont ignorés, présenteraient un danger potentiel. Ce signal peut également avertir les utilisateurs d'événements imprévisibles et dangereux.

L'étiquette **NOTE** indique des instructions spéciales importantes n'impliquant pas de risque.




 **AVERTISSEMENT** - Lire attentivement les instructions de ce manuel et celles figurant sur l'appareil. Le non respect des consignes pourrait être à l'origine de blessures.

 **AVERTISSEMENT** – Ce document doit être remis à tout utilisateur de piscine qui le conservera en lieu sûr.


 **AVERTISSEMENT** – Cet appareil peut être utilisé par des enfants âgés d'au moins 8 ans et par des personnes ayant des capacités physiques, sensorielles ou mentales réduites ou dénuées d'expérience ou de connaissance, s'ils (si elles) sont correctement surveillé(e)s ou si des instructions relatives à l'utilisation de l'appareil en toute sécurité leur ont été données et si les risques encourus ont été appréhendés. Les enfants ne doivent pas jouer avec l'appareil. Le nettoyage et l'entretien par l'usager ne doivent pas être effectués par des enfants sans surveillance.


 **AVERTISSEMENT** – Afin de réduire le risque d'accident, ne pas laisser les enfants utiliser le robot ou jouer avec.

 **AVERTISSEMENT** – Kripsol n'applique sa garantie de qualité, de fonctionnement et de sécurité à ses produits que si ceux-ci sont constitués de composants d'origine Kripsol . L'utilisation de composants qui ne sont pas d'origine Kripsol annule toute garantie.

 **ATTENTION** – Inspectez régulièrement le robot nettoyeur, son câble ou ses tuyaux ; ne l'utilisez que s'il est en parfait état, et ne présente aucune détérioration susceptible d'endommager la piscine.




 **AVERTISSEMENT** – Ne pas utiliser le robot lorsque des personnes sont présentes dans la piscine.

 **AVERTISSEMENT** – Avant d'installer ce produit, lire attentivement les avertissements et les instructions. Le non respect des avertissements et des instructions de ce manuel pourrait entraîner des dommages matériels ou corporels graves, voire même un danger de mort.




 **ATTENTION** – Le revêtement de la piscine peut se détériorer, se décolorer ou se fragiliser avec le temps, ou encore sous l'action de la composition chimique de l'eau, d'une installation incorrecte ou autres facteurs. Par la présente le Client dégage le fabricant de toutes réclamations résultant de dommages occasionnés au revêtement en vinyle ou autres de la piscine, à la suite de l'utilisation et/ou du fonctionnement du nettoyeur. Le Fabricant ne pourra en aucun cas être tenu pour responsable des pertes ou dommages, direct(e)s, indirect(e)s ou accessoires, résultant de l'utilisation ou de l'incapacité à utiliser le robot dans la piscine du Client.

Kripsol n'applique sa garantie de qualité, de fonctionnement et de sécurité à ses produits que si ceux-ci sont constitués de composants d'origine Kripsol . L'utilisation de composants qui ne sont pas d'origine Kripsol annule toute garantie.

INFORMATION DU CONSOMMATEUR ET SÉCURITÉ

 DANGER	Risque de choc électrique ou d'électrocution L'alimentation électrique de ce produit doit respecter la réglementation locale (voir p.17) et les décrets en vigueur. Une installation électrique incorrecte peut être à l'origine d'accidents graves, de blessures voire même entraîner la mort des baigneurs par électrocution, et causer des dommages aux biens.
 AVERTISSEMENT	Ne pas jouer avec le robot ou le câble ou l'appliquer sur le corps pour éviter d'aspirer les cheveux ou des parties du corps. Se prendre dans le câble ou être retenu par lui peut entraîner un risque de noyade pour les baigneurs.
 ATTENTION	Avant de mettre l'appareil en marche, bien s'informer de son fonctionnement et des risques couverts par la garantie. Le robot n'a pas été prévu pour le nettoyage automatique des marches ou pour fonctionner sous une bâche solaire. Il n'est pas conçu pour assurer le nettoyage d'une piscine juste après son installation.

Utilisation du robot

 AVERTISSEMENT	Un relais différentiel de 30 mA doit être installé pour protéger votre prise de tout risque de choc électrique. Le non respect de cette condition créera un danger électrique pour les utilisateurs de la piscine, pouvant être à l'origine de blessures graves, causer la mort, ou entraîner d'autres dangers dus au choc électrique, voire des dommages matériels.
 ATTENTION	NE METTRE EN MARCHÉ le robot nettoyeur qu'une fois immergé dans l'eau. Le fonctionnement du nettoyeur hors de l'eau peut provoquer une détérioration grave de celui-ci, et entraînera une perte du bénéfice de la garantie. Avant de retirer le robot de la piscine, toujours couper son alimentation et le débrancher.
 AVERTISSEMENT	Prévoir une distance de sécurité entre l'alimentation et la piscine, telles que l'exigent les règles d'installation en vigueur (3,5 m minimum).



**LIRE ATTENTIVEMENT LES CONSIGNES SUIVANTES
AVANT LA MISE EN MARCHÉ DE L'APPAREIL!**

Cher Propriétaire du robot nettoyeur Kripsol:

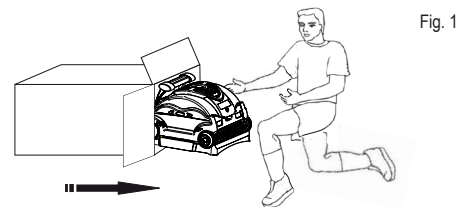
Merci d'avoir choisi Kripsol. Afin de bénéficier d'une performance optimale, lire attentivement et respecter les étapes suivantes :

1. Les panneaux filtrants doivent être nettoyés minutieusement après chaque utilisation aussi souvent que nécessaire pour garantir la performance optimale du robot.
2. Avant toute utilisation du robot, et plus spécialement lors du deshivernage, retirer les débris les plus gros qui limiteraient les performances de l'appareil. La fréquence de nettoyage du filtre dépend des impuretés contenues dans l'eau.
3. Lors de la première utilisation, laisser fonctionner le robot pendant un cycle complet (4 heures) pour assurer la propreté de votre piscine ; cela vous permettra également d'avoir un aperçu des possibilités de l'appareil.
4. Il est possible que le robot bute parfois contre la paroi verticale, mais sans nécessairement l'escalader. Cette étape fait partie intégrante du cycle programmé.
5. Le robot peut s'arrêter en plein milieu de la piscine et faire marche arrière au cours du cycle de nettoyage. Cette étape fait partie intégrante du cycle programmé.
6. **NE PAS** faire démarrer le robot nettoyeur hors de l'eau. N'appuyer sur le bouton "**MARCHE**" que lorsque l'appareil est immergé. Même si ce dernier est doté d'une fonction d'arrêt automatique, il est néanmoins préférable d'appuyer sur le bouton "**ARRET**", une fois le cycle de nettoyage terminé.
7. Assurez-vous que l'appareil est branché à une prise 230 V \sim , reliée à un dispositif de protection différentiel 30 mA, destiné à protéger les personnes contre les chocs électriques provoqués par une éventuelle rupture de l'isolation électrique de l'équipement.
8. Placer le transformateur du robot à une distance minimale de 3,5 mètres du bord de la piscine. La longueur du câble standard du robot est de 16,76 mètres.

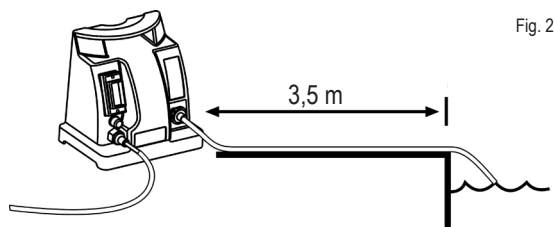
INSTRUCTIONS GÉNÉRALES DE FONCTIONNEMENT

Familiarisez-vous avec le robot, en vous reportant à la figure 3 qui décrit les composants de l'appareil.

Placer le carton comme illustré ci-contre et sortir le robot. Le robot et l'alimentation sont prémontés sur le chariot. Voir le chariot de transport sur la figure 4.



1. Sélectionner la prise secteur 230 V \sim la plus proche, reliée à un dispositif de protection différentiel 30 mA, destiné à protéger les personnes contre les chocs électriques provoqués par une éventuelle rupture de l'isolation électrique de l'équipement.
2. Placer le transformateur du robot à une distance minimale de **3,5** mètres du bord de la piscine. La longueur du câble standard du robot est de **16,76** mètres.



3. Raccorder le câble flottant au transformateur. N'utiliser qu'un transformateur de marque **Kripsol**.
4. Placer le robot dans la piscine. Il s'enfoncera lentement dans le bassin au fur et à mesure que l'air contenu est expulsé.
5. Raccorder le transformateur à la prise 230 V \sim protégée et le mettre en marche. Le robot réalisera un programme d'auto-diagnostic pendant plusieurs minutes avant de commencer son cycle de nettoyage.

⚠ Attention : NE PAS mettre en marche l'appareil lorsqu'il est hors de l'eau, pour éviter d'endommager la pompe et les joints du moteur d'entraînement, ce qui **ANNULERAIT** la garantie.

6. Le robot s'arrête automatiquement après 90 minutes, pour réaliser le cycle de nettoyage rapide, ou 4 heures, pour réaliser le cycle de nettoyage complet. Si votre piscine est nettoyée en moins de 90 minutes, vous pouvez arrêter l'appareil manuellement en appuyant sur le bouton "arrêt".

Si un second cycle de nettoyage est nécessaire, COUPER l'alimentation pendant 10 secondes et redémarrer. (voir instructions relatives à l'alimentation).

7. Lorsque la piscine est nettoyée, **COUPER** l'alimentation avant de retirer l'appareil du bassin.
8. Sortir l'appareil de la piscine à l'endroit le moins profond en tirant le câble. **Puis le saisir avec la poignée, JAMAIS par le câble.**
9. Si le câble d'alimentation est endommagé, il doit être remplacé par le fabricant, son service après vente ou des personnes de qualification similaire, afin d'éviter un danger.
10. Tous les raccordements électriques doivent être effectués par un électricien professionnel agréé qualifié et selon les normes en vigueur dans le pays d'installation (voir p. 17).

Attention : En tirant le câble, l'enrouler sur la main, et **NON** autour du bras.

NE PAS ENTRER DANS LA PISCINE TANT QUE LE ROBOT FONCTIONNE.

La plage de température optimale de fonctionnement du robot dans l'eau est comprise entre **10°C** et **35°C**.

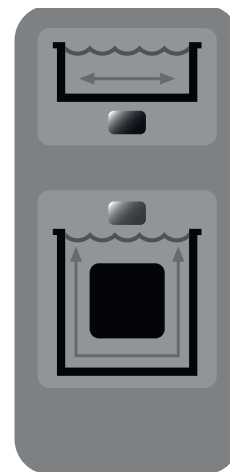
Retirer le robot de la piscine après chaque utilisation. Laisser le robot en permanence dans l'eau entraînera une maintenance supplémentaire.

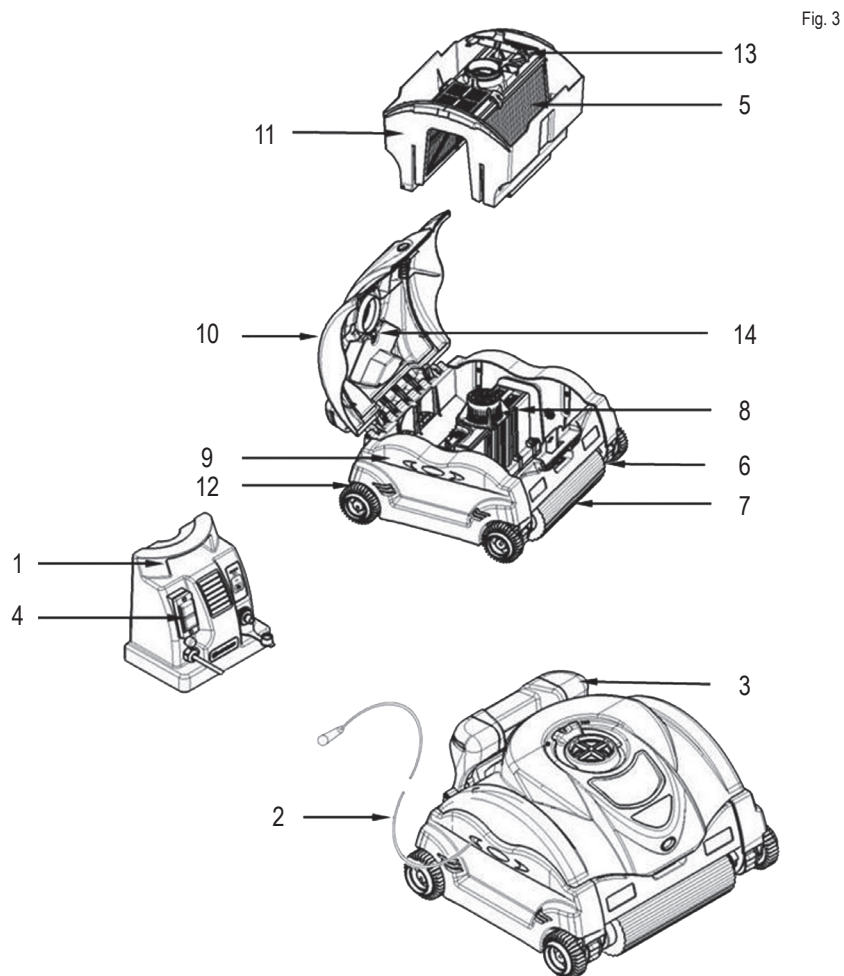
INSTRUCTIONS RELATIVES A L'ALIMENTATION ÉLECTRIQUE

Lorsque l'alimentation électrique est mise en marche initialement, le **CYCLE FOND SEUL** est automatiquement sélectionné. Ce mode est indiqué par le témoin lumineux visible sur le sélecteur de cycle. Le nettoyeur s'arrête automatiquement après 2 heures de fonctionnement.

Pour sélectionner le cycle de nettoyage complet, appuyez sur le bouton **CYCLE COMPLET** à n'importe quel moment du nettoyage. Si le **CYCLE FOND SEUL** est terminé, coupez simplement l'alimentation, puis remettez l'appareil en marche, et appuyez sur le bouton **CYCLE COMPLET**. Le témoin lumineux du sélecteur de cycle indiquera la sélection du cycle complet. Le nettoyeur s'arrêtera automatiquement après 4 heures de fonctionnement.

NOTE : Pour quitter le Mode Fond & Parois et passer en Mode Fond Seul, arrêtez l'appareil puis remettez-le en marche. Le cycle Fond Seul sera automatiquement sélectionné, comme l'indiquera le témoin lumineux sur le sélecteur.

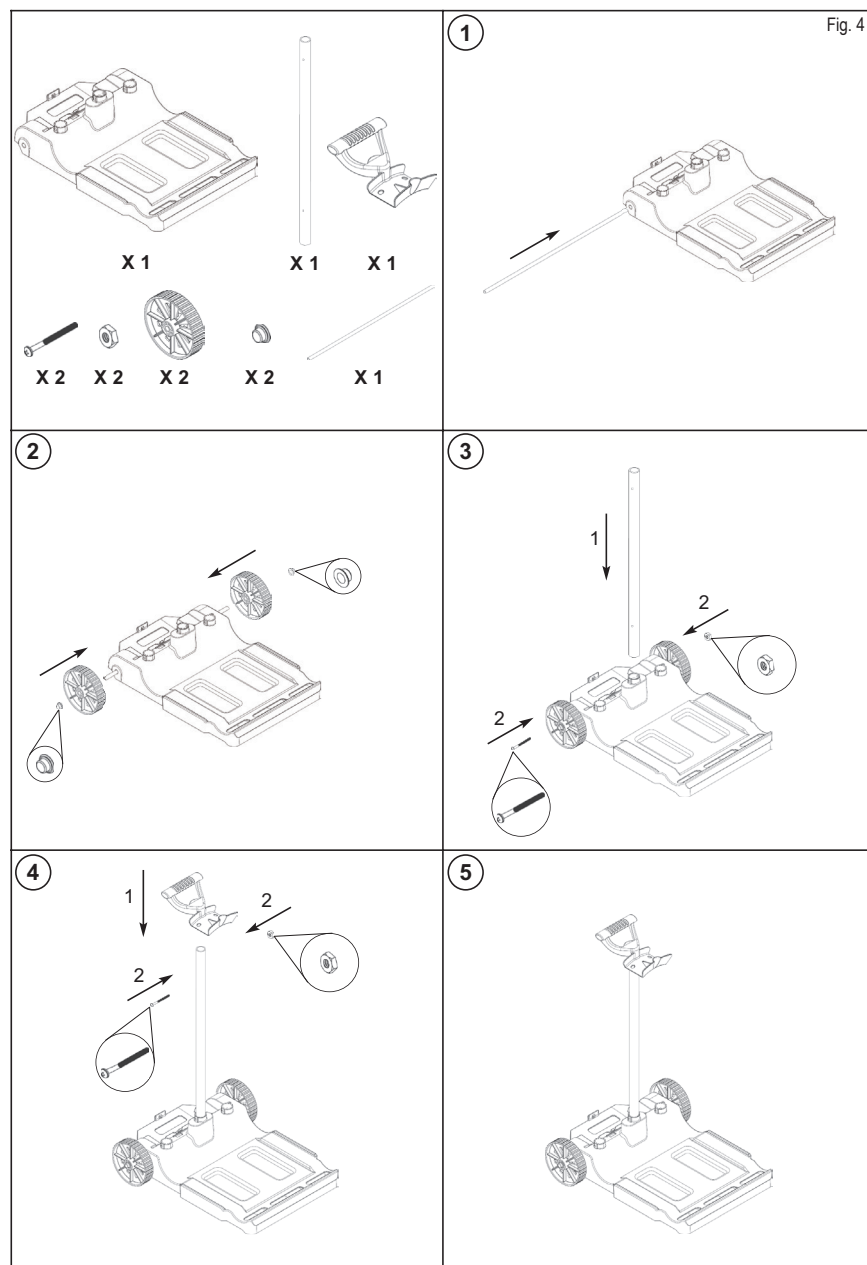




- | | |
|------------------------------|---------------------|
| 1. Transformateur électrique | 8. Moteur étanche |
| 2. Câble flottant | 9. Panneau latéral |
| 3. Poignée | 10. Couvercle |
| 4. Interrupteur général | 11. Bloc filtrant |
| 5. Panneau filtrant | 12. Roue |
| 6. Entraînement | 13. Porte de filtre |
| 7. Rouleau mousse | 14. Flotteur |

INSTRUCTIONS RELATIVES AU CHARIOT DE TRANSPORT - VOIR SCHÉMA

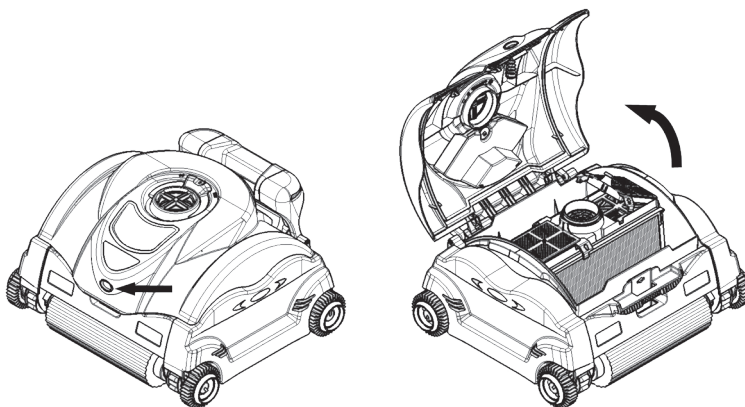
- Le chariot de transport est livré partiellement assemblé (la poignée et le tube ne sont pas prémontés).
- Introduire la vis dans le tube à la base du chariot de transport, et immobiliser avec l'écrou (3).
- Introduire la poignée dans la partie supérieure du tube, puis mettre en place la vis et l'immobiliser avec l'écrou (4).



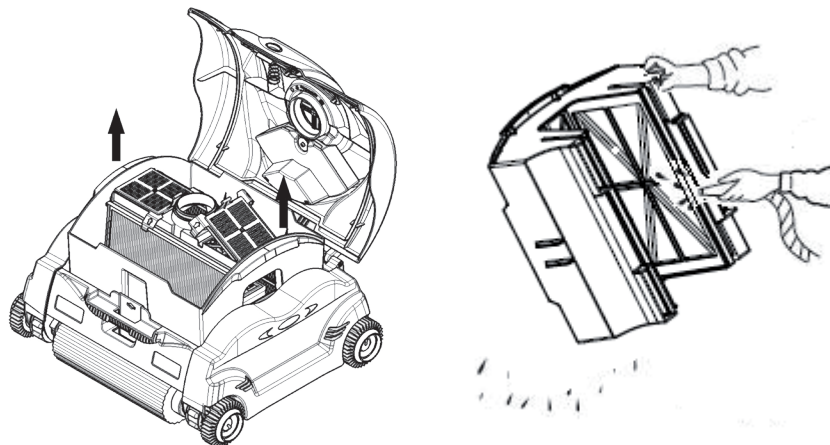
ENTRETIEN

Nettoyer le filtre après chaque utilisation :

1. Ouvrir le robot en pressant le bouton et en soulevant le couvercle supérieur.

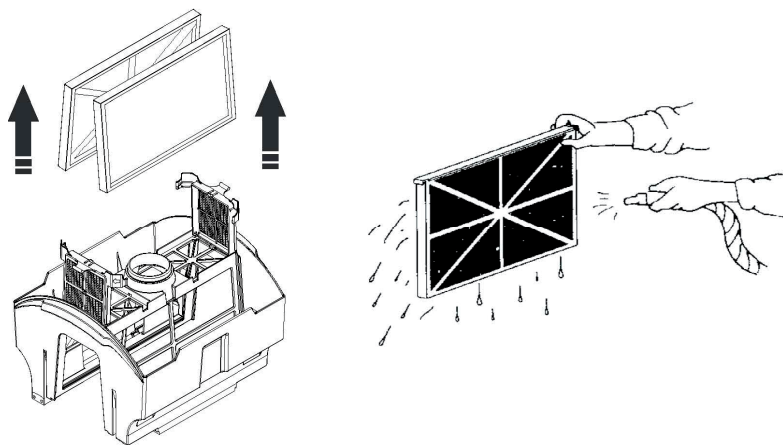


2. Enlever le bloc filtrant en le soulevant avec les deux mains de chaque côté.
3. Renverser le bloc filtrant pour retirer les débris et rincer avec un tuyau d'arrosage pour éliminer les petites particules.
4. Il n'est pas nécessaire de retirer les panneaux filtrants pour les opérations de nettoyage.

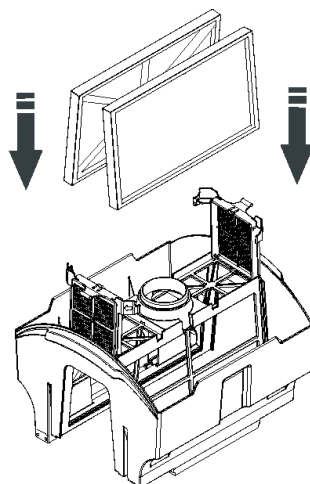


5. Pour retirer les panneaux filtrants :

- a. Déverrouiller et soulever les portes du bloc.
- b. Retirer les panneaux. A l'aide d'un tuyau d'arrosage, laver les éléments filtrants pour retirer les débris. Tenir les éléments du filtre de la façon indiquée afin de faciliter la chute des débris.



- c. Laver l'ensemble du bloc (voir illustration précédente).
- d. Replacer les panneaux filtrants dans le bloc, les renforts du cadre face à face.

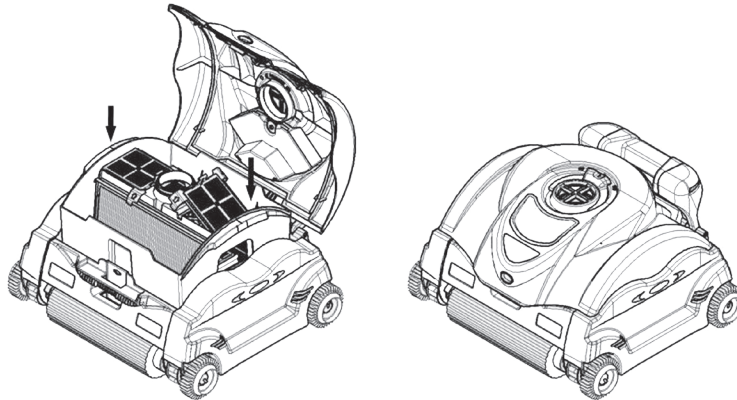


- e. Reverrouiller les portes du bloc.

6. Remettre en place le bloc filtrant dans le robot en se reportant au schéma ci-dessous.
7. Refermer le couvercle et appuyer sur le bouton pour le bloquer.

NOTE : Pour éliminer un excès de saleté et/ou du sable, employer une solution de nettoyage spéciale pour filtre à cartouche.

Se rappeler que votre filtre sera d'autant plus propre que les fréquences de nettoyage seront rapprochées.



Nettoyage périodique des pièces en mouvement.

⚠ AVERTISSEMENT : Débrancher l'appareil de la prise électrique avant de nettoyer les pièces en mouvement.

- Vérifier l'état du venturi pour vous assurer qu'aucun débris ou cheveux n'obstrue(nt) la turbine.
- La turbine peut être nettoyée au jet avec un tuyau d'arrosage.
- Pulvériser de l'eau à l'aide d'un tuyau d'arrosage autour du boîtier du flotteur pour retirer le sable ou les débris afin de ne pas entraver le déplacement du flotteur.
- Retirer les débris accumulés entre l'entraînement et les roues.

Stockage

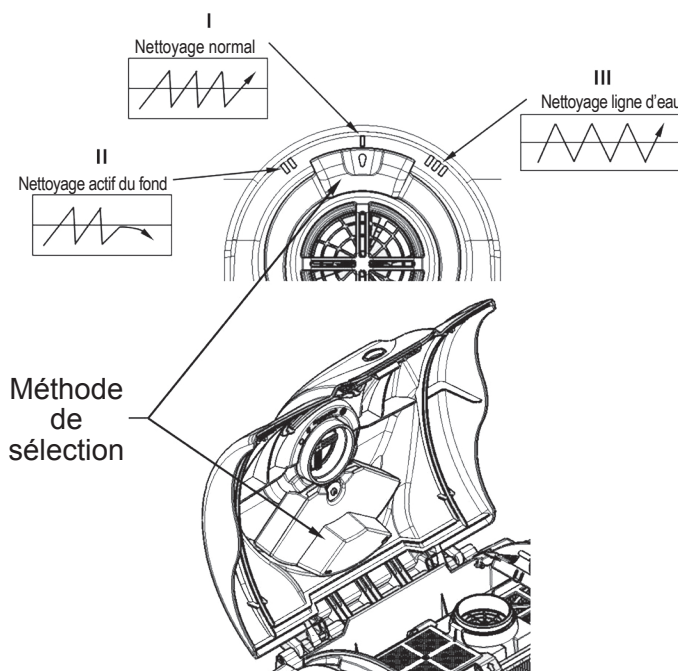
Lorsque l'unité est hors de l'eau, stocker le robot nettoyeur dans un endroit sec et à l'abri du soleil à des températures comprise entre 4°C - 46°C.

Entretien du câble

Une utilisation continue peut provoquer un enroulement du câble sur lui-même (comme un cordon de téléphone). Pour remédier à cet inconvénient, l'étendre périodiquement au soleil afin de le détordre.

IMPORTANT : Vérifier régulièrement l'état du câble.

<p>Nettoyage des parois</p>	
<p>Position du flotteur</p>	<p style="text-align: center;">II I III</p>



NETTOYAGE DES PAROIS

Le robot nettoyeur Atlantis Evo est équipé d'une technologie brevetée pour le nettoyage des parois. Chaque position du flotteur (I, II et III) permet un nettoyage différent des parois.

La position "I" du flotteur est la position par défaut qui le place au centre du robot et assure un nettoyage optimal pour la plupart des piscines.

La position "II" du flotteur permet au robot de s'incliner davantage pour se déplacer plus rapidement le long de la ligne d'eau ou sur la paroi de la piscine, offrant un nettoyage plus important du fond du bassin.

La position "III" du flotteur réduit l'inclinaison du robot qui nettoie ainsi plus longtemps le bassin en suivant la ligne d'eau. Cette position permet le nettoyage des parois de bassins à surfaces lisses telles que les **bassins carrelés et coque polyester**.

Méthode de sélection : La position peut être réglée lorsque le couvercle est fermé en utilisant la poignée latérale ou lorsque le couvercle est ouvert en déplaçant le boîtier du flotteur à l'emplacement désiré.

NETTOYAGE DU FOND SEUL

Le mode fond seul peut être utilisé si vous souhaitez nettoyer seulement le fond de votre piscine, ou si vous utilisez une couverture. Il vous assure essentiellement un nettoyage plus rapide puisqu'il nettoie seulement le fond de la piscine, dans le cas où les parois ne nécessitent pas de nettoyage. Ce mode fond seul est particulièrement utile lorsque la piscine est équipée d'une couverture rigide car il reste au fond. Le nettoyeur ne heurte donc pas la couverture et ne peut donc pas l'endommager lorsque celle-ci est fermée. Pendant l'été, ou lors d'un nettoyage régulier, le mode fond seul est plus rapide et économe en énergie.

CONSEILS IMPORTANTS

- Ne pas laisser tomber ni lancer l'appareil dans la piscine. Placer le robot à distance de la paroi de la piscine en le déposant dans l'eau.
- Nettoyer les panneaux filtrants après chaque utilisation afin d'optimiser les performances de l'appareil.
- Remplacer les brosses et les rouleaux mousse usagés.
- Avant d'utiliser le robot, s'assurer de la dissolution complète des produits chimiques, afin d'éviter l'encrassement des éléments filtrants.
- Un nettoyage plus fréquent du filtre est recommandé pour les piscines ayant une eau calcaire.
- Conserver l'emballage d'origine du robot en vue d'un stockage prolongé, ou d'un retour de l'appareil aux fins d'entretien ou de dépannage.
- **Les pièces du moteur étanche et de l'alimentation ne doivent pas être réparées par l'utilisateur. Toute intervention sur celles-ci ANNULERA automatiquement la garantie.**
- Avant de mettre en marche l'appareil, retirer les thermomètres, jouets, et autres objets présents dans la piscine, qui pourraient bloquer le robot ou l'endommager, ainsi que votre piscine.
- Ne retirer les filtres que pour un nettoyage en profondeur du bloc filtrant.
- Pendant le cycle de fonctionnement normal, la poignée permettra au robot de se dégager du fond de la piscine pour permettre à l'appareil d'éviter les obstacles, tels que bondes de fond élevées et marches d'escaliers.
- Dans les lieux comportant beaucoup de sable, il peut être nécessaire de rincer à l'eau les volets (au niveau de l'orifice d'aspiration) et le bouton du couvercle du robot, afin de permettre un bon fonctionnement.

DÉPANNAGE

- Si le robot n'aspire pas les débris :
 - o Nettoyer le filtre. Il peut être encrassé. Une solution spéciale de nettoyage de filtre peut être utilisée pour éliminer un excès de saleté et/ou de sable.
- Le robot fonctionne, puis s'arrête :
 - o La turbine peut être obstruée par des débris ; vérifier et nettoyer si nécessaire en suivant les instructions de la section entretien.
 - o Les rouleaux brosse ou les entraînements peuvent être bloqués ; vérifier leur état et nettoyer si nécessaire.
 - o 3 orifices d'aspiration se trouvent respectivement, sous le bloc filtrant et près du rouleau ; vérifier leur état et nettoyer si nécessaire.
 - o Le robot peut aussi s'arrêter en plein milieu de la piscine et faire marche arrière au cours du cycle de nettoyage. Cette étape fait partie intégrante du cycle programmé.
- Le robot peut être bloqué si une bonde de fond est installée dans la piscine. Le robot peut rester sur la bonde quelque temps, mais se dégagera grâce au programme intégré.
- Performances du robot nettoyeur : Le nettoyage effectué par le robot peut être mal apprécié au cours de ses différents cycles. La propreté de la piscine, à la fin d'un cycle complet du robot, permettra de juger de ses performances.
- Si au cours de son cycle, le robot ne nettoie qu'une partie de la piscine, ou une surface réduite, vérifier le filtre, le nettoyer le cas échéant, et s'assurer que l'appareil n'est pas bloqué sur les bondes, les buses de nettoyage de fond ou par des jouets. L'utilisateur cherchera l'emplacement le plus adéquat pour un nettoyage optimal.
- Si des débris s'échappent du robot au cours du nettoyage, cela peut être le signe d'un encrassement des filtres. Augmenter alors la fréquence de nettoyage de ces derniers. Vérifier qu'aucun débris de grande taille n'obstrue les orifices d'aspiration. Retirer les gros débris de la piscine avant d'utiliser le robot. Lorsque le sable ou les feuilles bloquent les clapets en position ouverte, remettre ces derniers en place après les avoir nettoyés.
- Si le cordon flottant s'est entortillé, en raison du blocage du robot sur de gros obstacles tels que pierres, jouets ou bondes de fond, il peut être étiré en le déposant sur toute sa longueur (si possible) au soleil ; la chaleur permettra de le détordre.
- Si la quantité de débris apparaissant à travers les hublots du couvercle est importante, retirer rapidement le robot de l'eau afin d'éviter que des débris s'échappent de la cuve et ne soient réintroduits dans la piscine.
- Si vous constatez que le robot passe plus de temps que prévu à nettoyer les parois/ligne d'eau, ramener le flotteur en position I (position centrale/par défaut).

CARACTÉRISTIQUES TECHNIQUES

Ref	RC9745WCKCEDY		
Poids (sans câble)	10,45 Kg		
Longueur du câble, type	16,76 m		
Matières	ABS à haute résistance au choc ; pièces métalliques en acier inoxydable		
Moteur	Pompe	Entraînement	CIRCUIT
Vitesse (en tr/min)	2 700	55	-
Tension	24 V ===	22 V ===	5 V ===
Intensité (A)	2,62 A	0,63 A	-
Étanchéité	Joint torique & joints d'arbre triples.		
Carter moteur	En polypropylène, hermétique, étanche		
Protection contre les surcharges	Contrôle électronique des surcharges avec arrêt automatique		
Température de fonctionnement optimale	10°C - 35°C		
Filtre			
Type	Panneau à élément plissé amovible, réutilisable		
Matériau filtrant	Mélange plissé cellulose/polyester		
Contrôle du programme de nettoyage			
Type	Microprocesseur à logique de contrôle Adaptive Seek Control Logic (ASCL®)		
Cycle de nettoyage	Cycle complet	Cycle de nettoyage du fond seul	
	4 heures	2 heures	
Système d'entraînement	Entraînement direct avec guides en polyuréthane & paliers en acétal/acier inoxydable		
Alimentation électrique			
Tension primaire d'entrée	230 V ~		
Tension secondaire de sortie	24 V ===		
Intensité de sortie nominale	4 A		
Poids	3,8 Kg		
Expédition			
	Longueur	Largeur	Hauteur
Dimensions du carton (mm)	620	440	752
Poids d'expédition avec chariot	22,3 Kg		

INSTRUCTIONS DE SÉCURITÉ IMPORTANTES

Ce robot nettoyeur pour piscine a été fabriqué avec le plus grand soin pour répondre aux exigences de sécurité. En matière de sécurité de fonctionnement, veuillez observer les réglementations établies :

CONSERVER CES INSTRUCTIONS

1. IMMERGER LE ROBOT DANS L'EAU AVANT DE LE RACCORDER À LA PRISE ÉLECTRIQUE.
2. SORTEZ IMMÉDIATEMENT LE ROBOT DE L'EAU APRÈS USAGE AFIN DE GARANTIR LA SÉCURITÉ DES BAINEURS. LE RESPECT DE CETTE RECOMMANDATION AMÉLIORERA ÉGALEMENT LA DURÉE DE VIE DE VOTRE APPAREIL.
3. ASSUREZ-VOUS QUE L'APPAREIL EST BRANCHÉ À UNE PRISE 230V~, RELIÉE À UN DISPOSITIF DE PROTECTION DIFFÉRENTIEL 30 MA, DESTINÉ À PROTÉGER LES PERSONNES CONTRE LES CHOCS ÉLECTRIQUES PROVOQUÉS PAR UNE ÉVENTUELLE RUPTURE DE L'ISOLATION ÉLECTRIQUE DE L'ÉQUIPEMENT.
4. NE PAS TOUCHER AU ROBOT UNE FOIS BRANCHE.
5. NE PAS UTILISER DE CORDON PROLONGATEUR. AFIN D'ÉVITER TOUT RISQUE ET/OU D'ENDOMMAGER VOTRE ROBOT.
6. **NE JAMAIS ENTRER DANS LA PISCINE LORSQUE LE ROBOT EST EN FONCTIONNEMENT.**
7. NE PLONGEZ JAMAIS LA PRISE DANS LA PISCINE.
8. NE PAS FAIRE FONCTIONNER LE ROBOT HORS DE L'EAU, CELA ENDOMMAGERAIT LE JOINT DU MOTEUR ET ANNULERAIT LA GARANTIE.
9. NE PAS SORTIR LE ROBOT EN LE TIRANT CONTRE LA PAROI, CELA POURRAIT ENDOMMAGER LE ROBOT ET/OU LA PAROI DE LA PISCINE.
10. **NE PAS IMMERGER LE CORDON. REMPLACER LES CORDONS ENDOMMAGÉS.**
11. **⚠ AVERTISSEMENT : POUR RÉDUIRE LE RISQUE DE BLESSURE, NE PAS PERMETTRE AUX ENFANTS SANS SURVEILLANCE D'UTILISER CE PRODUIT.**
12. **SI LE CÂBLE D'ALIMENTATION EST ENDOMMAGÉ, IL DOIT ÊTRE REMPLACÉ PAR LE FABRICANT, SON SERVICE APRÈS VENTE OU DES PERSONNES DE QUALIFICATION SIMILAIRE, AFIN D'ÉVITER UN DANGER.**

Bien que le robot ait été étudié pour fonctionner avec le maximum de sécurité, nous vous recommandons de manipuler l'appareil avec le plus grand soin et de vérifier fréquemment l'état du cordon, comme pour tout autre appareil électrique. Après utilisation, sortez le robot de l'eau et rincez-le à l'eau claire. Le cas échéant, détortillez le cordon.

Garantie limitée Kripsol®

Les produits Kripsol sont garantis contre tous défauts de fabrication ou de matières pendant 2 ans, à compter de la date d'achat. Toute demande d'application de la garantie devra s'accompagner de la preuve d'achat, portant mention de la date. Nous vous conseillons donc de conserver votre facture.

Dans le cadre de sa garantie, Kripsol choisira de réparer ou de remplacer les produits défectueux, sous condition d'avoir été utilisés selon les instructions du guide correspondant, de n'avoir subi aucune modification, et de ne comporter que des pièces et composants d'origine. La garantie ne couvre pas les dommages dus au gel et aux produits chimiques. Tous les autres coûts (transport, main-d'oeuvre, etc.) sont exclus de la garantie.

Kripsol ne pourra être tenue pour responsable des dommages directs ou indirects résultant d'une installation, d'un raccordement ou d'une utilisation incorrecte du produit.

Pour toute demande de bénéfice de la garantie et de réparation ou remplacement d'un article, contacter votre revendeur.

Le retour de l'équipement en usine ne sera accepté qu'avec notre accord préalable.

Les pièces d'usure ne sont pas couvertes par la garantie.

EXCEPTIONS ET EXCLUSIONS DE LA GARANTIE

Le robot doit être branché selon les normes électriques exigées par la notice. Tous dommages, défauts, dysfonctionnements ou autres pannes de votre appareil résultant du non respect des exigences requises pour l'alimentation électrique seront exceptés et exclus de la garantie.

Les défauts, dysfonctionnement, pannes ou dommages du robot consécutifs à l'utilisation incorrecte, non raisonnable, imprudente, ou encore abusive de la part du client sont également exclus de la garantie.

Pour toute réparation effectuée par un personnel autre que celui autorisé (personnel qualifié), sans autorisation préalable de l'usine, Kripsol peut décider unilatéralement de ne pas appliquer la garantie et de ne pas rembourser la réparation, en raison du non respect des instructions spécifiées par la société.

Les panneaux filtrants ne sont pas couvertes par cette garantie et ne seront remplacées qu'après acceptation de la prise en charge des frais par le client.

Norme électrique/Pays

F	NF C 15-100	GB	BS7671:1992
D	DIN VDE 0100-702	EW	EVHS-HD 384-7-702
A	ÖVE 8001-4-702	H	MSZ 2364-702:1994 / MSZ 10-533 1/1990
E	UNE 20460-7-702 1993, REBT ITC-BT-31 2002	M	MSA HD 384-7-702.S2
IRL	Wiring Rules + IS HD 384-7-702	PL	PN-IEC 60364-7-702:1999
I	CEI 64-8/7	CZ	CSN 33 2000 7-702
LUX	384-7.702 S2	SK	STN 33 2000-7-702
NL	NEN 1010-7-702	SLO	SIST HD 384-7-702.S2
P	RSIUEE	TR	TS IEC 60364-7-702

MANUEL DE L'UTILISATEUR

Nous vous remercions vivement pour l'achat de ce robot nettoyeur de piscine entièrement automatique, piloté par microprocesseur. Ce manuel contient des informations importantes relatives au fonctionnement et à l'entretien de votre robot nettoyeur. Le conserver pour vous y reportez ultérieurement.



Pour votre information

Enregistrer les informations suivantes pour référence ultérieure, le cas échéant :

- 1) Date d'achat _____
- 2) Nom _____
- 3) Adresse _____
- 4) Code postal _____
- 5) Courriel _____
- 6) Numéro partie _____ Numéro de série _____
- 7) Distributeur _____
- 8) Adresse _____
- 9) Code postal _____ Pays _____

Remarque



N'employer le robot nettoyeur qu'une fois la remise en service piscine après hivernage effectuée.

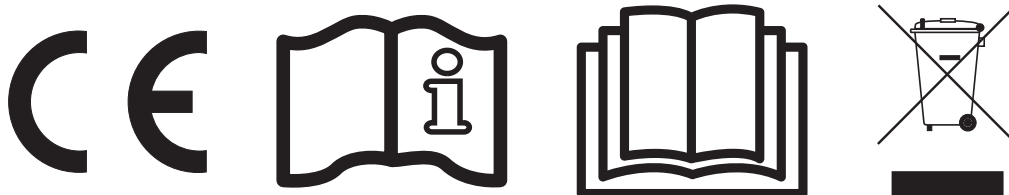
ROBOTIC CLEANER OWNER'S MANUAL




Atlantis Evo


Kripsol robotic cleaners represent the highest standard in design, performance, and quality. The cleaner independently scrubs, vacuums, and filters your pool. It is completely automatic and requires no installation, no attachments. Just drop it in and turn it on. Filter cleaning is much easier with the top-access filter cartridge element. Adaptive Seek Control Logic (ASCL®) Microprocessor control optimizes cleaning routine for each individual pool size and shape. Electronic Self-Diagnostics, Overload Protection, and simple Direct Drive design with non-corrosive bearings provide high reliability. Adjustable float positioning allows the user to determine one of three cleaning behaviors they wish the cleaner to perform in their pool.


SAVE THIS INSTRUCTION MANUAL



Basic safety precautions should always be followed, including the following: Failure to follow instructions can cause severe injury and/or death.

 This is the safety-alert symbol. When you see this symbol on your equipment or in this manual, look for one of the following signal words and be alert to the potential for personal injury.

 **WARNING** warns about hazards that **could** cause serious personal injury, death or major property damage and if ignored presents a potential hazard.


 **CAUTION** warns about hazards that **will** or **can** cause minor or moderate personal injury and/or property damage and if ignored presents a potential hazard. It can also make consumers aware of actions that are unpredictable and unsafe.

The **NOTICE** label indicates special instructions that are important but not related to hazards.




 **WARNING** - Read and follow all instructions in this owner's manual and on the equipment. Failure to follow instructions can cause injury.

 **WARNING** - This document should be given to the owner of the swimming pool and must be kept by the owner in a safe place.


 **WARNING** - The appliance can be used by children aged from 8 years and above and persons with reduced physical, sensory or mental capabilities, or lack of experience and knowledge, if they have been given supervision or instruction concerning use of the appliance in a safe way and understand the hazards involved.


 **WARNING** - Do not let children use or play with the cleaner.

 **WARNING** - Kripsol only guarantees the quality, performance and safety of its products when assembled with genuine Kripsol manufactured parts. Use of non genuine Kripsol manufactured parts will void all warranty.




 **CAUTION** - Regularly inspect the cleaner and hoses; do not use if damaged or if any rough edges are visible on the cleaner as this can cause damage to the pool.

 **WARNING** - Never operate the cleaner when there are people in the pool.




 **WARNING** - Before installing this product, read and follow all warning notices and instructions which are included. Failure to follow safety warnings and instructions can result in severe injury, death, or property damage.

 **CAUTION** - Deterioration, discoloration or brittleness of any pool finish can be caused over time separately by, or in combination with, age, incorrect pool water chemistry, improper installation, and other factors. Customer hereby disclaims any and all claims, and releases Manufacturer from any and all claims for damages to any pool plaster or vinyl liner in Customer's pool by reason of the use and/or operation of the Cleaner. Under no circumstances shall the Manufacturer be liable for any loss or damage, whether direct, consequential or incidental, arising out of the use or inability to use the cleaner in Customer's pool.

CONSUMER INFORMATION AND SAFETY

 DANGER	<p>Risk of electrical shock or electrocution</p> <p>The electrical supply to this product must be installed in accordance with all applicable local codes (see p17) and ordinances. Improper installation will create an electrical hazard which could result in death or serious injury to pool users or others due to electrical shock, and may also cause damage to property.</p>
 WARNING	<p>Do not play with cleaner or cable or apply to body. Can trap or tear hair or body parts. Cable can trip or entangle swimmers which could result in drowning.</p>
 CAUTION	<p>Before installing the cleaner, understand cleaner coverage. The cleaner was not designed to automatically clean steps or to work under a solar cover. It was also not designed to do initial cleanup for a new pool installation.</p>

Operating the Cleaner

 WARNING	<p>A 30 mA differential protection device must be installed to protect your electrical outlet and to prevent any possible electric shock. Failure to do so could create an electrical hazard which could result in death or serious injury to pool users or others due to electrical shock and may also cause damage to property.</p>
 CAUTION	<p>DO NOT switch the pool cleaner to “ON” if it is not immersed in the water. Operating the cleaner out of the water may cause severe damage and will result in loss of warranty. Always remember to turn off the power supply “OFF” and unplug it from the power outlet before removing the cleaner from the pool.</p>
 WARNING	<p>It is mandatory to allow a safety distance between the power supply and the pool as required by the current installation standard (3.5 m minimum).</p>



***READ THESE IMPORTANT OPERATING
TIPS BEFORE USING YOUR UNIT!***

Dear Kripsol Robotic Cleaner Owner:

Thank you for choosing Kripsol. In order to achieve optimal performance, please read and follow these steps:

1. Cleaner filter cartridges should be thoroughly cleaned after each use or as often as needed to ensure cleaner's optimal performance.
2. Before using your cleaner and especially when opening the pool for the first time remove larger items from the pool that may diminish the cleaner's performance. Clean filter frequently when pool is excessively dirty.
3. For the first use, run cleaner for the full cycle (4 hours) to ensure a clean pool and give yourself a full understanding of the cleaner's capabilities.
4. Cleaner may periodically go to the wall but not necessarily climb to the vertical position. This is a normal part of the programmed cycle.
5. Cleaner may stop in the middle of the pool and reverse during cleaning cycle. This is a normal part of the programmed cycle.
6. **DO NOT** start cleaner out of the water. Power button should only be switched to "On" position when unit is fully submerged. The unit will automatically shut off, but it is best to put power switch in "OFF" position when unit completes cleaning.
7. Plug in only to a protected 230 V~ outlet that is close and protected from short circuits. Fit a 30 mA differential protection device to protect people from electric shock caused by a possible break in the electrical insulation.
8. Place the cleaner power supply so that it is at a minimum distance of 3.5 meters from the pool edge. The length of the standard cleaner cable is 16,76 meters.

GENERAL OPERATING INSTRUCTION

Take a moment to get familiar with the cleaner using the figure 3. Throughout this manual reference to this figure is made when referring to different components of the cleaner.

Remove the cleaner by placing the carton down and removing it from the box as shown. The cleaner and the Power Supply is premounted to the cart. See the figure 4 for Caddy Cart.

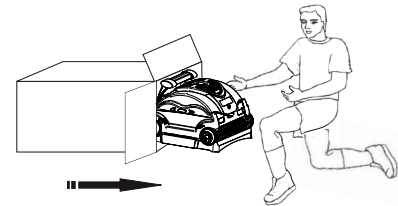


Fig. 1

1. Select the nearest 230 V ~ outlet that is close and protected from short-circuits. Fit a 30 mA differential protection device to protect people from electric shock caused by a possible break in the electrical insulation.
2. Place the power supply so that it is at a minimum distance of **3.5** meters from the pool edge. The length of the standard cable is **16,76** meters.

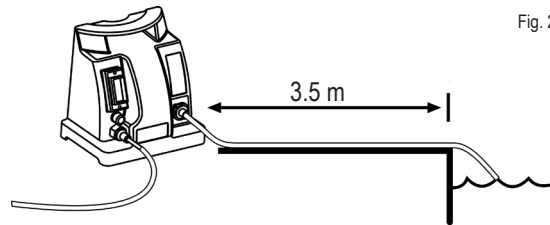


Fig. 2

3. Connect the floating cable to the power supply. Use only the original Power Supply manufactured by **Kripsol**.
 4. Place the cleaner in the pool. It will slowly sink to the bottom of the pool as the air inside is released.
 5. Connect the power supply to the protected outlet and switch it on. The cleaner will perform a self-diagnostics routine for several minutes before starting the cleaning cycle.
- ⚠ **Caution: DO NOT** switch power supply "**ON**" when the cleaner is out of water. This may result in damage to the pump and drive motor seals, which will **VOID** the warranty.
6. The cleaner will automatically shut off after 90 minutes for the quick clean cycle or 4 hours for a full cleaning cycle. If your pool is cleaned in less time than 90 minutes, you may shut the cleaner off manually by switching the power supply to the off position.

Should a second cleaning cycle be required, switch OFF the power supply for 10 seconds and restart. (see Power Supply operating instructions)

7. After the pool has been cleaned, switch OFF the power supply before removing the cleaner from the pool.
8. Remove the cleaner from the water at the shallow end of the pool by pulling the cable until the cleaner reaches the surface. **Then lift it out of the water using the handle, NOT the cable.**
9. If the supply cord is damaged it must be replaced by the manufacturer, service agent, or similarly qualified persons in order to avoid a hazard.
10. All electrical connections must be done by a qualified electrician according to local electrical standard (see p17).

Caution: When pulling the cable, reel it in hand-over-hand - do **NOT** reel it around your arm.

DO NOT ENTER THE SWIMMING POOL WHEN THE CLEANER IS OPERATING.

Optimum operating water temperature range for the cleaner is **10°C - 35°C**.

Remove the cleaner from the pool after each use. Keeping the cleaner permanently in the pool may result in additional service requirements.

POWER SUPPLY OPERATING INSTRUCTIONS

When the power supply is initially switched **ON** the **BOTTOM ONLY CYCLE** will be automatically selected. This is indicated by the light on the cycle selection switch. The cleaner will automatically shut-off after 2 hours of operation on this cycle.

To select the full clean cycle depress the **FULL CYCLE** button at any time during the cleaning operation. If the **BOTTOM ONLY CYCLE** has completed simply turn the power off and back on, then depress the **FULL CYCLE** button. The light on the cycle selection switch will indicate that the full cycle has been selected. The cleaner will automatically shut-off after 4-hours of operation on this cycle.

Nota: to exit the Bottom & Wall Mode and go to Bottom Only Mode, turn the Power Supply Off and On. The bottom only cycle will be automatically selected. This is indicated by the light on the cycle selection switch.

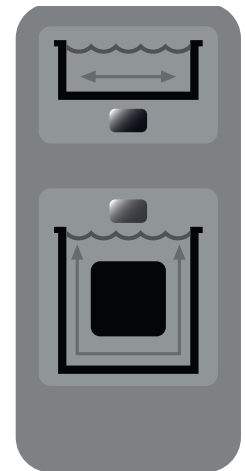
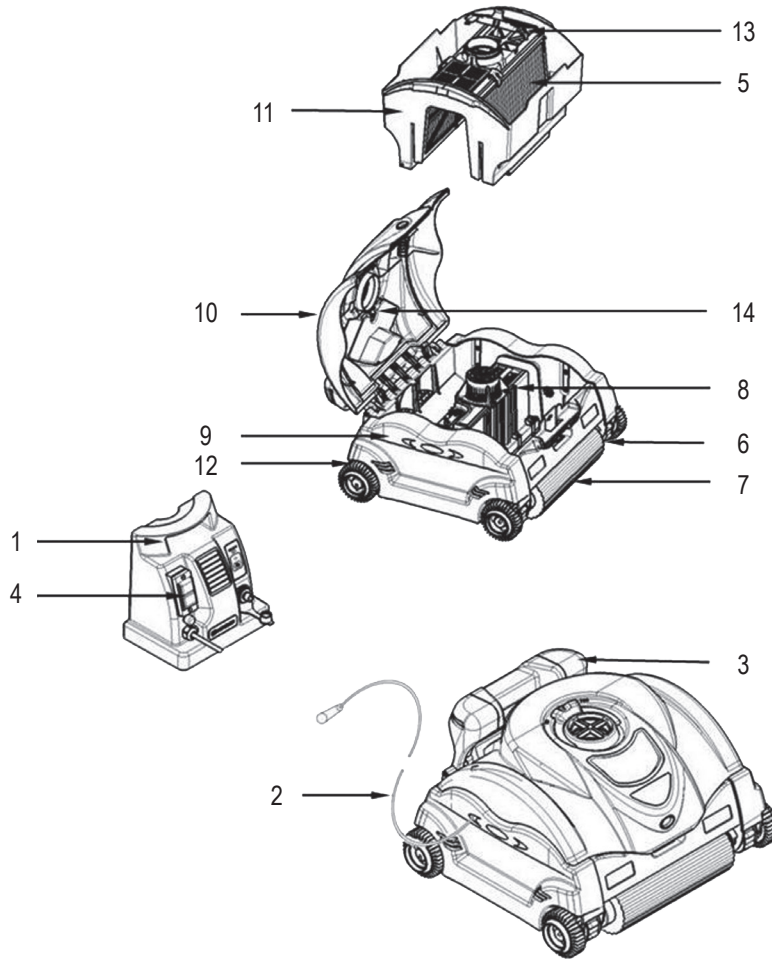


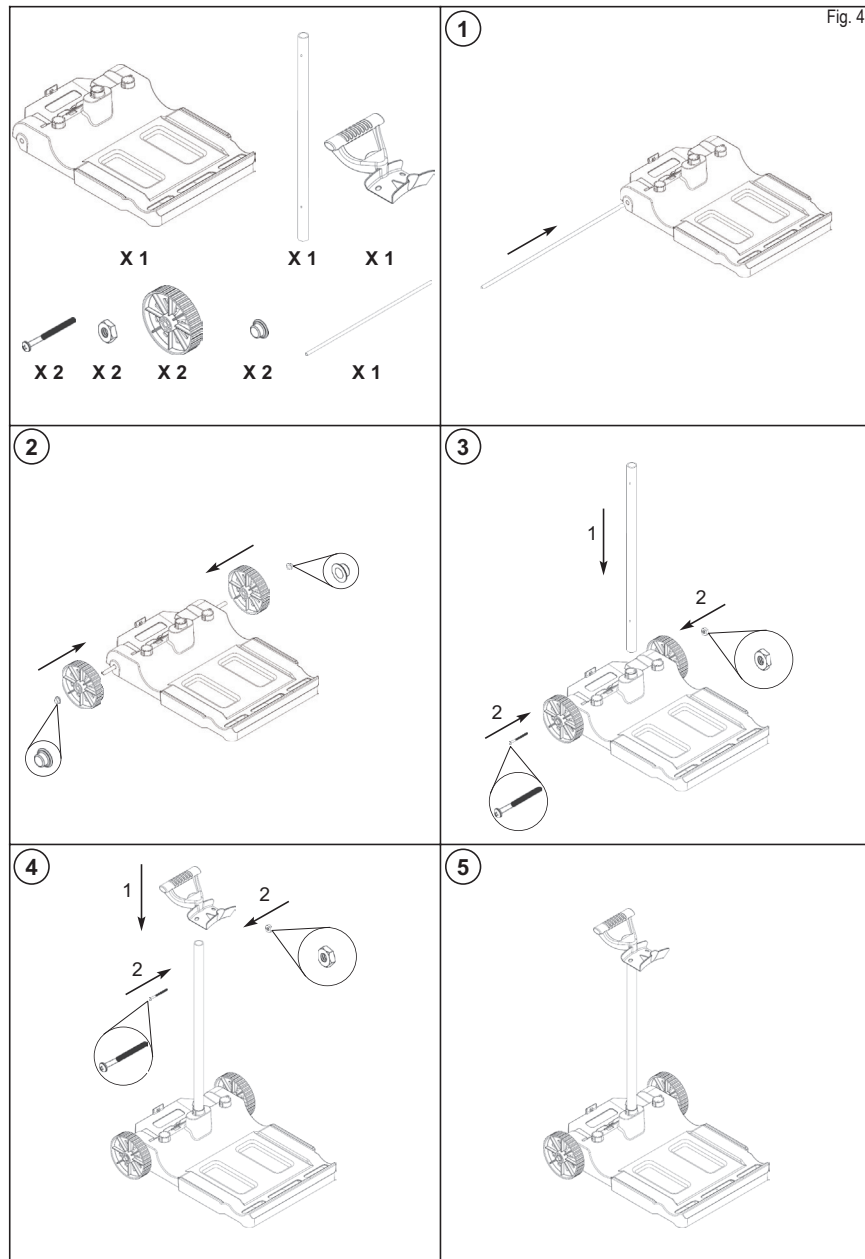
Fig. 3



- | | |
|---------------------|----------------------|
| 1. Power Supply | 8. Sealed Motor Unit |
| 2. Floating Cable | 9. Side Panel |
| 3. Handle | 10. Dome Assembly |
| 4. On/Off Switch | 11. Filter Bucket |
| 5. Filter Cartridge | 12. Wheel |
| 6. Drive Track | 13. Filter Door |
| 7. Foam Roller | 14. Float Assembly |

CADDY CART INSTRUCTIONS - SEE DIAGRAM

- Caddy Cart will come partially assembled in the carton less the handle & tube.
- Insert the screw into the tube at the base of the caddy cart & secure with bolt (3)
- Insert the handle into the top of the tube & insert the screw securing it with the bolt (4)

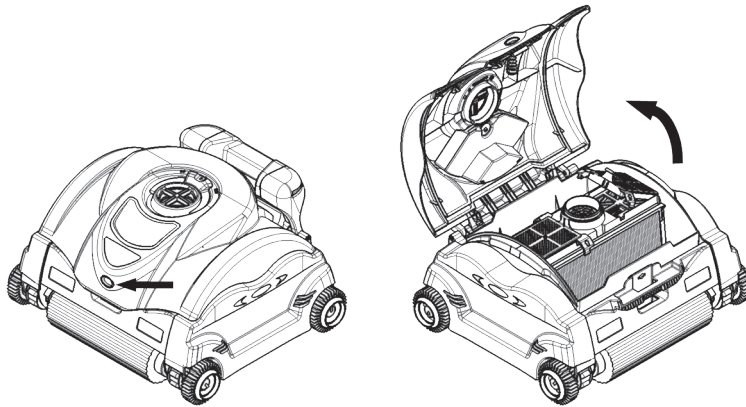


Kripsol only guarantees the quality, performance and safety of its products when assembled with genuine Kripsol manufactured parts.
Use of non genuine Kripsol manufactured parts will void all warranty.

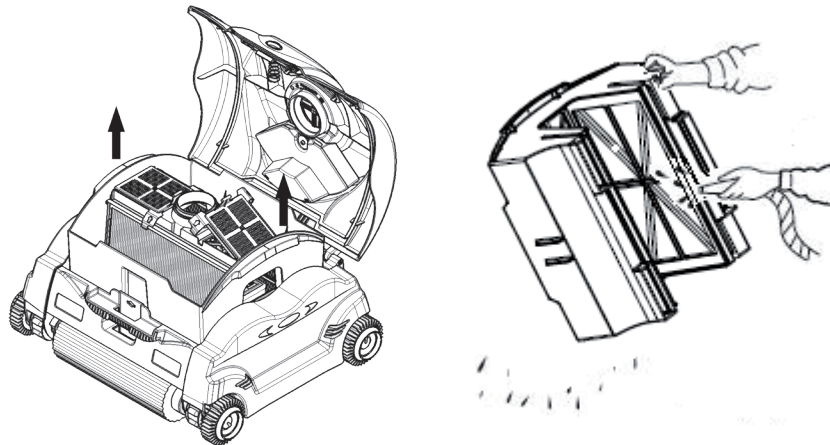
MAINTENANCE

Clean the filter cartridge after each use:

1. Open the cleaner by pressing the lid button and lifting up the dome cover.



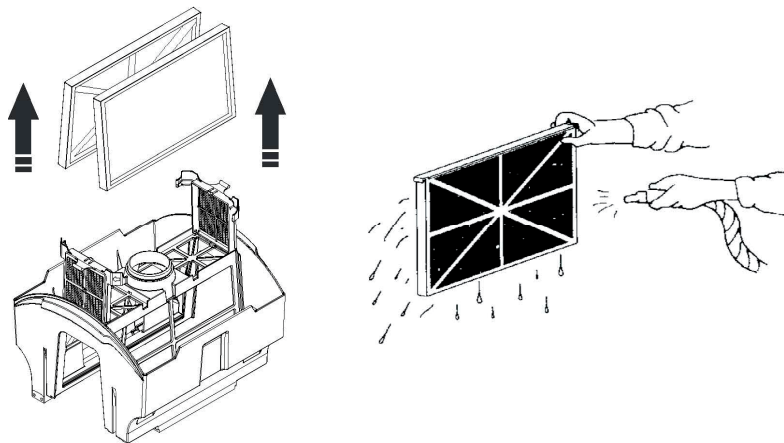
2. Remove the filter bucket assembly by lifting it up out of the cleaner with both hands from each side.
3. Flip the bucket assembly over to remove the debris and then rinse with a garden hose to remove small particles.
4. Filter cartridges do not need to be removed to clean.



5. Remove the filter cartridges:

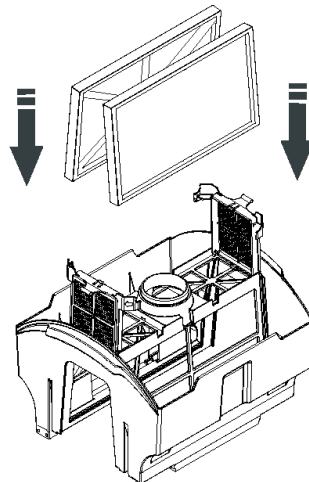
a. Unsnap and lift up both filter door latches.

b. Pull out the filter cartridges. Using a garden hose with a spray nozzle, wash the filter elements to remove debris. Hold the filter elements as shown to allow the debris to fall out.



c. Wash the entire filter bucket assembly. (Previously shown).

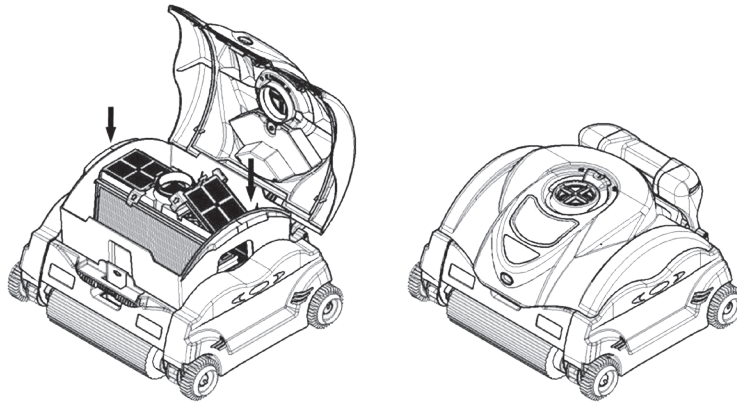
d. Place the filter cartridges back into the filter bucket assembly with the center frame reinforcements facing inward



e. Snap the filter door latches into place.

6. Return the filter bucket assembly into the cleaner using the diagram shown to determine the front and back.
7. Close the dome and press the lid button to snap dome into place.

NOTE: Filter cleaning solution can be used to remove excessive dirt and/or sand.
Remember: The cleaner your filter is, the more cleaning will be effective.



Periodic Cleaning of Moving Parts

⚠ WARNING: Disconnect the power supply from electrical outlet before cleaning moving parts.

- Inspect the venturi to ensure that no debris or hair has clogged the impeller.
- The impeller can be cleaned by spraying it with a garden hose.
- Spray water using a garden hose around the float box assembly to remove any sand or debris to ensure free movement when changing float position.
- Remove any debris that has accumulated between the tracks and wheels.

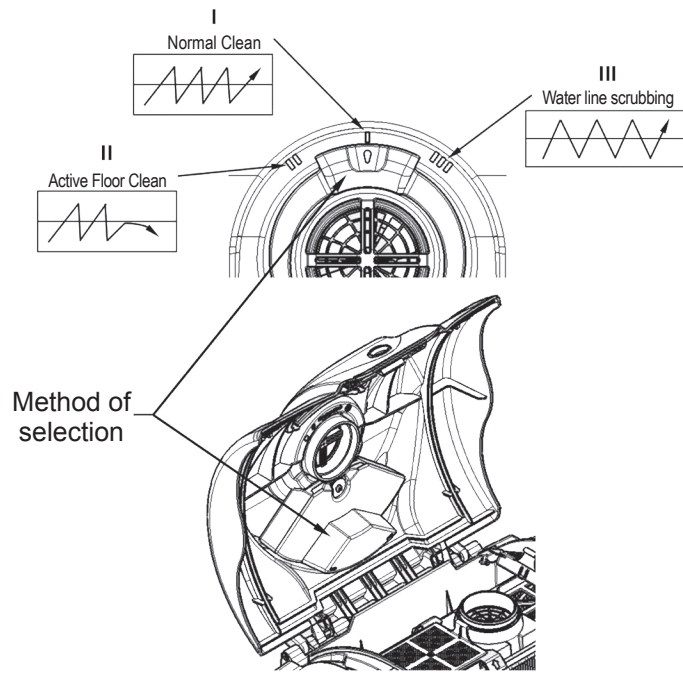
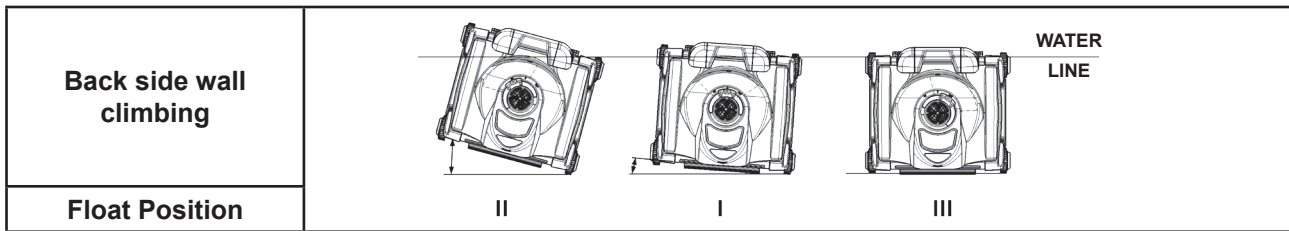
Storage

When unit is out of the water, store the cleaner in a dry, shady location at temperatures between 4°C-46°C

Cable Care

With continued use, the cable may become coiled (like a telephone cord). To correct this, periodically stretching the cord out in the sun should remove any cord twists.

IMPORTANT: The cable should be checked periodically for any external damage.



WALL CLIMBING FEATURE

Atlantis Evo is equipped with patent pending “movable flotation technology”. Each float position (I, II, and III) will provide different wall climbing action.

Float position “I” is the default position locating the float in the middle of the cleaner and will provide the best cleaning behavior for most swimming pools.

Float position “II” will provide an additional angle in the movement where the cleaner will travel along the water line or pool wall faster and benefit cleaning coverage.

Float position “III” will provides a reduced angle in the movement where the cleaner will spend more time scrubbing the pool wall along the water line. This float position will aid the wall climbing feature in pools with slick surfaces such as **tile and fiberglass**.

Method of selection: Position may be set while the cover is closed using the slide handle, or while the cover is opened by moving the float box to the preferred location.

Kripsol only guarantees the quality, performance and safety of its products when assembled with genuine Kripsol manufactured parts.
Use of non genuine Kripsol manufactured parts will void all warranty.



BOTTOM ONLY CLEANING FEATURE

The bottom only mode can be used when you want to only clean the bottom of your pool or when you are using a pool cover. Its primary feature is to clean the pool faster by only cleaning the pool bottom when the walls do not need cleaning. The bottom only mode is very useful when the pool is equipped with a hard cover by staying on the bottom the cleaner avoids hitting or damaging the cleaner or the cover when it is closed. During the season and for regular cleaning, the bottom only mode is faster and more energy efficient

IMPORTANT TIPS

- Avoid dropping or throwing machine into pool. Place cleaner away from the pool wall but do not throw the cleaner in the pool.
- Cleaning the filter cartridge after every use maximizes the unit's performance.
- Replace worn brushes and foam rollers.
- To avoid clogging the cleaner's filter elements, be sure all chemical powders are fully dissolved before operating the cleaner.
- In a pool with high calcium content, more frequent cleaning of the filter is recommended.
- Save the original carton for extended storage or shipping requirements should your cleaner require dealer service.
- **The sealed Motor Unit and the Power Supply contain no user-serviceable parts. Opening them will automatically VOID your warranty.**
- Remove items such as thermometer, toys and the like from the pool before operating the unit. Such items can jam the cleaner and cause damage to the unit and/or your pool.
- The filter bucket is designed to be cleaned with the filters installed for normal clean up. For deep cleaning, the user can remove each filter cartridge and clean separately.
- During the normal operating cycle of the cleaner, the handle side of the unit will rise from the pool bottom to allow the unit to clear obstacles, such as elevated main drains and stair steps.
- For cleaners used in areas that have a lot of sand the cleaner may need to be rinsed with water at all flapper (filter bucket's flapper is at intake port) areas, and may need rinsing at the dome push button to allow free operation.

Kripsol only guarantees the quality, performance and safety of its products when assembled with genuine Kripsol manufactured parts.
Use of non genuine Kripsol manufactured parts will void all warranty.



TROUBLESHOOTING

- If the cleaner fails to pick up fine or heavy debris:
 - Clean the filter. It may be clogged. A filter cleaning solution can be used to remove excessive dirt and/or sand
- If the cleaner starts working momentarily but then stops working:
 - Impeller may be clogged or jammed with debris, check and clean if necessary following the instructions in the maintenance section.
 - Brush roller or drive tracks may be stuck, check for debris and clean if necessary.
 - Cleaner performs by both timing and a pool wall detection sensor, whichever comes first.
 - There are 3 intake ports located at bottom of filter bucket and near the brush roller, check for debris and clean if necessary.
- Cleaner may get stuck if a high main drain is installed in the pool. Cleaner may remain lodged on the drain for a short period of time, but will eventually free it's self by virtue of the cleaner's embedded program.
- Perception of cleaner performance: Confusion may exist over the perception of how the cleaner operates at different times during each cycle. It is important to judge the performance of the cleaner by observing improved pool cleanliness after the cleaner has run a complete cleaning cycle.
- If a cleaner has poor coverage of the pool in one cycle or only covers a small area, check the filter and clean if necessary and make sure the unit is not getting caught on drains, floor cleaning heads or toys. The user may try starting the cleaner in different locations to find the optimum cleaning location.
- If debris falls from cleaner while removing from pool, it may be caused by filter overload, increase frequency of filter cleaning. Assure that there is no large debris blocking any of the three intakes. Large debris must be removed from the pool before using machine. If drain flaps are out of place or stuck by sand or leaves in the open position, the flaps can be snapped back into place, after cleaning the area.
- If the flotation cord gets twisted which can be caused by the cleaner getting stuck on large objects such as rocks, toys or main drains, it can be straightened by laying the flotation cord at full length (if possible) in the sun; heat from the sun will help reduce the twisting.
- If a high level of debris is visible through the dome windows, remove cleaner quickly from the water to reduce the chance of the debris escaping the filter bucket and reentering the pool.
- If you observe the cleaner spending more than the preferred amount of time on the walls/tile line, return the float position to position I (center/default position).



SPECIFICATIONS

Ref	RC9745WCKCEDY		
Weight (w/o cable)	10.45 Kg		
Cable Length, Type	16,76 m		
Materials	High Impact ABS - Metal Parts of Non-Ferrous Stainless Steel		
Motor Unit	Pump	Drive	PCB
Speed (rpm)	2 700	55	-
Voltage	24 V ===	22 V ===	5 V ===
Current (amp)	2.62 A	0.63 A	-
Waterproof Sealing	Triple Redundant Radial Shaft Seals & O-ring		
Motor Housing	Sealed, Watertight, High Impact Polypropylene		
Overload Protection	Electronic Overload Monitoring with auto-shutoff		
Optimum water operating temperature	10°C - 35°C		
Filter			
Type	Removable, Re-Usable, Pleated Element Cartridge		
Media	Pleated Cellulose/Polyester Blend		
Cleaning Routine Control			
Type	Adaptive Seek Control Logic (ASCL®) Microprocessor		
Cleaning Cycle	Full Cycle	Bottom only cycle	
	4 hours	2 hours	
Drive System	Direct Drive w/Polyurethane Drive Track & Acetal Stainless Steel Bearing System		
Power Supply			
Input Primary Voltage	230 V ~		
Output Secondary Voltage	24 V ===		
Rated Output Current	4 A		
Weight	3.8 Kg		
Shipping			
	Length	Width	Height
Carton Dimensions (mm)	620	440	752
Shipping Weight with Caddy	22.3 Kg		


Kripsol only guarantees the quality, performance and safety of its products when assembled with genuine Kripsol manufactured parts.
Use of non genuine Kripsol manufactured parts will void all warranty.



IMPORTANT SAFETY INSTRUCTIONS

This robotic swimming pool cleaner has been manufactured with the highest degree of care and concern for safety. We suggest the following safety precautions become part of your pool safety regulations:

SAVE THESE INSTRUCTIONS

1. ALWAYS PUT THE MACHINE INTO THE WATER BEFORE CONNECTING IT TO THE ELECTRICAL OUTLET.
2. IT IS IMPORTANT FOR SWIMMERS' SAFETY TO REMOVE THE UNIT IMMEDIATELY FOLLOWING USE. THIS CAN ALSO IMPROVE THE OPERATING LIFE OF YOUR CLEANER.
3. BE CERTAIN THE MACHINE IS ONLY PLUGGED INTO A PROTECTED 230 V \sim OUTLET THAT IS PROTECTED FROM SHORT-CIRCUITS. FIT A 30 MA DIFFERENTIAL PROTECTION DEVICE TO PROTECT PEOPLE FROM ELECTRIC SHOCK CAUSED BY A POSSIBLE BREAK IN THE ELECTRICAL INSULATION.
4. DO NOT HANDLE MACHINE WHILE IT IS PLUGGED INTO THE ELECTRICAL OUTLET.
5. DO NOT USE AN EXTENSION CORD. THIS COULD CREATE A SAFETY HAZARD AND/OR DAMAGE YOUR CLEANER.
- 6. ALWAYS STAY OUT OF THE POOL WHILE CLEANER IS IN OPERATION.**
7. NEVER ALLOW PLUG TO ENTER THE POOL.
8. DO NOT OPERATE THE MACHINE OUT OF WATER. THIS WILL DAMAGE THE MOTOR SEAL AND VOID THE WARRANTY.
9. DO NOT DRAG THE MACHINE OUT OF THE POOL AGAINST THE SIDE WALL. THIS COULD DAMAGE UNIT AND/OR YOUR POOL WALL.
- 10. DO NOT BURY CORD. REPLACE DAMAGED CORDS.**
- 11.  WARNING - TO REDUCE THE RISK OF INJURY, DO NOT PERMIT CHILDREN TO USE THIS PRODUCT UNLESS THEY ARE CLOSELY SUPERVISED AT ALL TIMES.**
- 12. IF THE SUPPLY CORD IS DAMAGED IT MUST BE REPLACED BY THE MANUFACTURER, SERVICE AGENT, OR SIMILARLY QUALIFIED PERSONS IN ORDER TO AVOID A HAZARD.**

While the cleaner has been made to operate as safely as possible, we suggest you exercise reasonable care in the handling of the vacuum and inspect the electrical cord frequently for damage or wear, as with any other electrical appliance. After use, remove the unit and rinse with fresh water and remove any twists that may be present in the cord.



Kripsol® Limited Warranty

All Kripsol products are covered for manufacturing defects or material defects for a warranty period of 2 years as of date of purchases. Any warranty claim should be accompanied by evidence of purchase, indicating date of purchase. We would therefore advise you to keep your invoice.

The Kripsol warranty is limited to repair or replacement, as chosen by Kripsol, of the faulty products, provided that they have been subjected to normal use, in compliance with the guidelines given in their user guides, provided that the products have not been altered in any way, and provided that they have been used exclusively with Kripsol parts and components. The warranty does not cover damage due to frost and to chemicals. Any other costs (transport, labour, etc.) are excluded from the warranty. Kripsol may not be held liable for any direct or indirect damage resulting from incorrect installation, incorrect connection, or incorrect operation of a product.

In order to claim on a warranty and in order to request repair or replacement of an article, please ask your dealer.

No equipment returned to our factory will be accepted without our prior written approval.

Wearing parts are not covered by the warranty.

EXCEPTIONS AND EXCLUSIONS FROM WARRANTY

The cleaner must be used with electrical requirements as indicated on the Power Supply. Otherwise damage, defects, malfunctions or other failures of the cleaner arising from use on electrical supply not as indicated are excepted and excluded from this warranty.

Defects, malfunctions, failure or damage of the cleaner caused by improper, unreasonable, or negligent use or abuse by the consumer, are excluded from this warranty.

If any repair is made on your cleaner by anyone other than authorized personnel (designated to perform such work) without first having obtained factory instructions, Kripsol, at its sole option, may determine that this warranty will not apply and that reimbursement for such repair will not be made because of failure to comply with such factory specified instructions.

Filter cartridges are not covered by this warranty and will be replaced only with your prior approval of the charges.

Electric standard/country

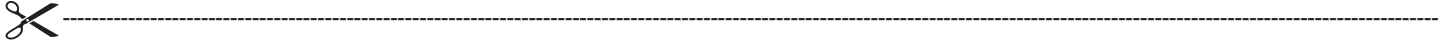
F	NF C 15-100	GB	BS7671:1992
D	DIN VDE 0100-702	EW	EVHS-HD 384-7-702
A	ÖVE 8001-4-702	H	MSZ 2364-702:1994 / MSZ 10-533 1/1990
E	UNE 20460-7-702 1993, REBT ITC-BT-31 2002	M	MSA HD 384-7-702.S2
IRL	Wiring Rules + IS HD 384-7-702	PL	PN-IEC 60364-7-702:1999
I	CEI 64-8/7	CZ	CSN 33 2000 7-702
LUX	384-7.702 S2	SK	STN 33 2000-7-702
NL	NEN 1010-7-702	SLO	SIST HD 384-7-702.S2
P	RSIUEE	TR	TS IEC 60364-7-702

Kripsol only guarantees the quality, performance and safety of its products when assembled with genuine Kripsol manufactured parts.
Use of non genuine Kripsol manufactured parts will void all warranty.



OWNER'S MANUAL

Congratulations on your purchase of a microprocessor controlled fully automatic pool cleaner. This manual contains important information regarding the operation and maintenance of your cleaner. Please retain it for reference.



For Your Records

Record the following information for your convenience:

- 1) Purchase Date _____
- 2) Complete Name _____
- 3) Address _____
- 4) Zip code _____
- 5) Email Address _____
- 6) Part number _____ Serial number _____
- 7) Pool Dealer _____
- 8) Address _____
- 9) Zip code _____ Country _____

Note



Kripsol Robotic Cleaners should not be used to clean the pool for spring start-up. On those occasions, where your pool is subjected to an abnormal debris load, maintenance steps should be taken to return the pool to "pre-installations" condition.

Kripsol only guarantees the quality, performance and safety of its products when assembled with genuine Kripsol manufactured parts.
Use of non genuine Kripsol manufactured parts will void all warranty.

LIMPIADORA AUTOMÁTICA

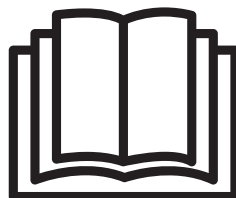
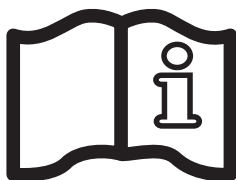
MANUAL DEL USUARIO




Atlantis Evo


Las limpiadoras robotizadas Kripsol representan el estándar más alto en diseño, rendimiento y calidad. La limpiadora frota, aspira y filtra su piscina de forma independiente. Es completamente automática y no requiere instalación ni accesorios. Simplemente depositela en el agua y enciéndala. La limpieza del filtro es mucho más fácil con el acceso al elemento filtrante desde la parte superior. El control por Microprocesador Adaptive Seek Control Logic (ASCL®) optimiza la rutina de limpieza para todas las formas y tamaños individuales de piscinas. El Auto diagnóstico, la Protección por sobrecarga y el diseño de Transmisión directa con rodamientos no corrosivos ofrecen una alta fiabilidad. Las posiciones de flotabilidad ajustables permiten al usuario determinar uno de los tres modos de limpieza de la limpiadora deseados.


CONSERVE ESTE MANUAL DE INSTRUCCIONES



Siempre deben seguirse las precauciones de seguridad básicas, incluyendo las siguientes: La inobservancia de las instrucciones puede causar heridas graves y/o la muerte.

 Éste es el símbolo de alerta de seguridad. Cuando vea este símbolo indicado en su equipo o en este manual, fíjese en uno de las siguientes señales y permanezca alerta para evitar heridas personales.

 **ADVERTENCIA** le advierte sobre peligros que **podrían** causar heridas personales graves, la muerte o daños importantes a la propiedad y si se ignoran presentan un peligro potencial.


 **PRECAUCIÓN** le advierte sobre peligros que **causarán** o **pueden** causar heridas personales y/o daños a la propiedad leves o moderados, y se ignoran, presentan un peligro potencial. También puede hacer que los usuarios tomen conciencia de acciones que son impredecibles o inseguras.

La etiqueta **AVISO** indica instrucciones especiales que son importantes pero no están relacionadas con peligros.




 **ADVERTENCIA** – Leer y seguir todas las instrucciones contenidas en este manual del propietario e indicadas en el equipo. La inobservancia de las instrucciones puede causar lesiones corporales.

 **ADVERTENCIA** – Este documento debe entregarse al propietario de la piscina, el cual deberá conservarlo en un lugar seguro.


 **ADVERTENCIA** – Los niños mayores de 8 años y personas sin el conocimiento o la experiencia necesarios o con discapacidades físicas, mentales o sensoriales pueden utilizar este aparato si han recibido las instrucciones apropiadas y comprenden los peligros que conlleva su uso. Los niños no deben jugar con el aparato. La limpieza y el mantenimiento del usuario no deberán ser realizados por niños, salvo que sean mayores de 8 años y estén supervisados. Mantenga el aparato y el cable fuera del alcance de niños menores de 8 años.


 **ADVERTENCIA** – No permitir que los niños utilicen o jueguen con la limpiadora.

 **ADVERTENCIA** – Kripsol sólo garantiza la calidad, rendimiento y seguridad de sus productos cuando se ensamblan con piezas originales fabricadas por Kripsol. El uso de piezas no originales de Kripsol anulará toda garantía




 **PRECAUCIÓN** – Controle regularmente la limpiadora y el cable (las mangueras), no la utilice si presenta daños o bordes irregulares visibles, esto puede causar daños a la piscina.

 **ADVERTENCIA** – No utilizar nunca la limpiadora cuando haya personas en el interior de la piscina.




 **ADVERTENCIA** – Antes de instalar este producto, lea y siga todas las advertencias e instrucciones incluidas. Si no se respetan las advertencias sobre seguridad y las instrucciones se pueden ocasionar lesiones graves, muerte o daños en el producto.

 **PRECAUCIÓN** – Se puede producir un deterioro, decoloración o fragilidad del revestimiento de la piscina con el transcurso del tiempo de forma separada o en combinación con la edad de la piscina y el desequilibrio en la composición química del agua, la instalación inapropiada así como otros factores. Por la presente, el cliente renuncia a cualquier reclamación libera al Fabricante de toda reclamación por daños en el yeso o en el revestimiento de vinilo de la piscina del Comprador a causa del uso o funcionamiento de la Limpiadora. El Fabricante no será responsable bajo ninguna circunstancia de ninguna pérdida o daños, directa, incidental o derivada, que pudiera surgir del uso, o imposibilidad del mismo, de la limpiadora en la piscina del Cliente.

INFORMACIÓN DEL CONSUMIDOR Y SEGURIDAD

 PELIGRO	<p>Riesgo de descarga eléctrica o electrocución El suministro eléctrico de este producto debe instalarse conforme a toda la normativa local (ver p17) aplicable. Una instalación inadecuada provocará un peligro eléctrico que podría tener como consecuencia la muerte o lesiones graves para los usuarios de la piscina u otras personas debido a descargas eléctricas, y puede causar daños a la propiedad.</p>
 ADVERTENCIA	<p>No jugar con la limpiadora ni con el cable, ni ponérselos en ninguna parte del cuerpo. Podría enganchar o arrancar el cabello o partes del cuerpo. El cable podría provocar tropezos o enredos a los bañistas que podrían tener como consecuencia el ahogamiento.</p>
 PRECAUCIÓN	<p>Antes de instalar la limpiadora, debe saber para qué usos ha sido diseñada. La limpiadora no ha sido diseñada para limpiar escalones automáticamente o para que funcione debajo de una cubierta solar. Tampoco ha sido diseñada para realizar la limpieza inicial durante la instalación de una piscina nueva.</p>

Funcionamiento de la limpiadora

 ADVERTENCIA	<p>Se debe instalar un dispositivo de protección diferencial de 30 mA para proteger su toma eléctrica y para evitar cualquier descarga eléctrica posible. De no hacerlo se podría provocar un peligro eléctrico que podría tener como consecuencia la muerte o lesiones graves para los usuarios de la piscina u otras personas debido a descargas eléctricas, y puede causar daños a la propiedad.</p>
 PRECAUCIÓN	<p>NO ponga el interruptor de la limpiadora de piscinas en posición "ON" si no está sumergida en el agua. El funcionamiento de la limpiadora fuera del agua puede causar averías graves que tendrían como consecuencia la pérdida de la garantía. Acuérdese siempre de APAGAR ("OFF") la alimentación eléctrica y desenchufarla de la toma de corriente antes de sacar la limpiadora de la piscina.</p>
 ADVERTENCIA	<p>Es obligatorio dejar una distancia de seguridad entre el suministro eléctrico y la piscina, conforme sea necesario, según el estándar de instalaciones eléctricas (un mínimo de 3,5 m).</p>



***¡LEA ESTOS CONSEJOS IMPORTANTES
DE FUNCIONAMIENTO ANTES DE UTILIZAR
SU UNIDAD!***

Estimado propietario/a de la Limpiadora Automática Kripsol:

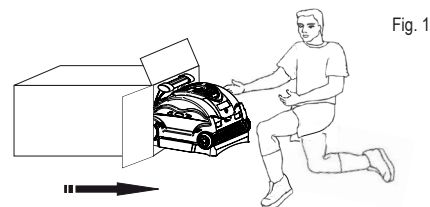
Gracias por elegir Kripsol. Para obtener un rendimiento óptimo, por favor lea y siga las instrucciones siguientes:

1. Los cartuchos del filtro de la limpiadora deben limpiarse completamente después de cada uso o con la frecuencia necesaria para asegurar un rendimiento óptimo.
2. Antes de utilizar su limpiadora, y especialmente cuando use la piscina por primera vez, retire los objetos grandes que puedan reducir el rendimiento del limpiador. Limpie el filtro de limpieza frecuentemente cuando la piscina esté excesivamente sucia.
3. Durante el primer uso, mantenga en funcionamiento la limpiadora durante el ciclo completo (4 horas) para asegurar que se limpia la piscina y que usted pueda aprender completamente las capacidades del limpiador.
4. La limpiadora puede ir periódicamente hasta la pared del vaso pero no necesariamente subir hasta la posición vertical. Esto es una parte normal del ciclo programado.
5. La limpiadora se puede detener en el centro de la piscina e invertir su marcha durante el ciclo de limpieza. Esto es una parte normal del ciclo programado.
6. **NO** ponga en funcionamiento la limpiadora fuera del agua. El botón de alimentación solamente se debe poner en posición "**ON**" (**ENCENDIDO**) cuando la unidad esté completamente sumergida. La unidad se apagará automáticamente, pero lo más recomendable es poner el interruptor de alimentación en la posición "**OFF**" (**APAGADO**) cuando la unidad finalice la limpieza.
7. Asegúrese de que la máquina solamente se enchufa a una toma de CA de 230 V~ protegida de cortocircuitos. Instale un dispositivo de protección diferencial de 30 mA para proteger a las personas de descargas eléctricas causadas por una posible rotura en el aislamiento eléctrico.
8. Coloque la alimentación eléctrica de la limpiadora de manera que esté a una distancia mínima de 3,5 metros del borde de la piscina. La longitud del cable estándar de la limpiadora es de 16,76 metros.

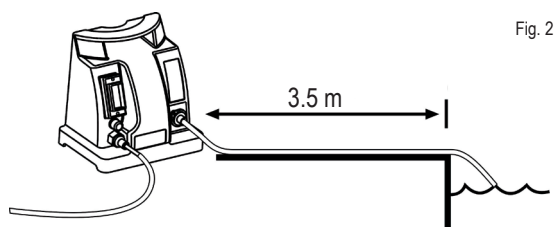
INSTRUCCIONES GENERALES DE OPERACIÓN.

Tómese un momento para familiarizarse con la limpiadora observando la figura 3. En todo este manual se hace referencia a esta figura cuando se citan los diferentes componentes de la limpiadora.

Extraiga la limpiadora colocando el embalaje de cartón boca abajo y sacándola de la caja como se indica. La limpiadora y la fuente de alimentación están montadas previamente en el conjunto rodante. Véase la figura 4 para el Carrito de transporte.



1. Seleccione la toma de 230 voltios \sim más cercana que esté cerrada y protegida de cortocircuitos. Instale un dispositivo de protección diferencial de 30 mA para proteger a las personas de descargas eléctricas causadas por una posible rotura en el aislamiento eléctrico.
2. Coloque la alimentación eléctrica de la limpiadora de manera que esté a una distancia mínima de **3,5** del borde de la piscina. La longitud del cable estándar de la limpiadora es de **16,76** metros.



3. Conecte el cable flotante al suministro eléctrico. Utilice la Fuente de Alimentación Eléctrica original fabricada por **Kripsol**.
4. Coloque la limpiadora en la piscina. Se sumergirá lentamente hasta el fondo de la piscina conforme se libera el aire de su interior.
5. Conecte la fuente de alimentación a la toma de corriente protegida y enciéndala. La limpiadora llevará a cabo una rutina de autodiagnóstico durante varios minutos antes de iniciar el ciclo de limpieza.

⚠ Precaución: **NO** ponga interruptor de la limpiadora de piscinas en posición "**ON**" (**ENCENDIDO**) mientras esté fuera del agua. Esto podría provocar averías a la bomba y los sellos del motor impulsor, lo que **INVALIDARÁ** la garantía.

6. La limpiadora se apagará automáticamente una vez que transcurran 90 minutos con el ciclo de limpieza rápido o 4 horas con un ciclo de limpieza completo. Si su piscina se limpia en menos de 90 minutos, puede apagar la limpiadora manualmente poniendo el interruptor de alimentación en la posición "OFF" (APAGADO).

Si es necesario un segundo ciclo de limpieza, APAGUE la alimentación durante 10 segundos y vuelva a encenderla. (ver las instrucciones de funcionamiento de la Fuente de Alimentación)

7. Después de que se haya limpiado la piscina, APAGUE (OFF) la alimentación antes de sacar la limpiadora del agua.
8. Saque la limpiadora del agua por la parte de menor profundidad de la piscina tirando del cable hasta que la limpiadora alcance la superficie. **A continuación, sáquela del agua utilizando el asa, NO el cable.**
9. Si el cable de alimentación está dañado, debe ser sustituido por el fabricante, su concesionario o personas cualificadas de forma similar, para evitar que se produzcan peligros.
10. Todas las conexiones eléctricas deben ser efectuadas por un electricista profesional autorizado cualificado y según las normas vigentes en el país de instalación. (ver p. 17).

Precaución: Cuando tire del cable, enróllelo mano sobre mano - **NO** lo enrolle alrededor del brazo.

NO ENTRE EN LA PISCINA MIENTRAS LA LIMPIADORA ESTÉ EN FUNCIONAMIENTO.

El margen de temperatura del agua de funcionamiento óptimo de la limpiadora es de **10°C - 35°C**.

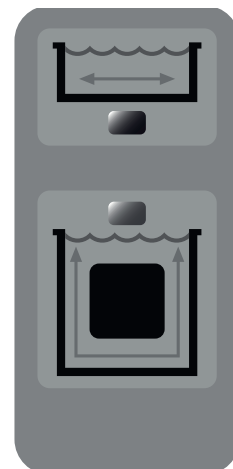
Saque la limpiadora de la piscina después de cada uso. La permanencia de la limpiadora constantemente en la piscina puede acarrear mantenimientos técnicos adicionales.

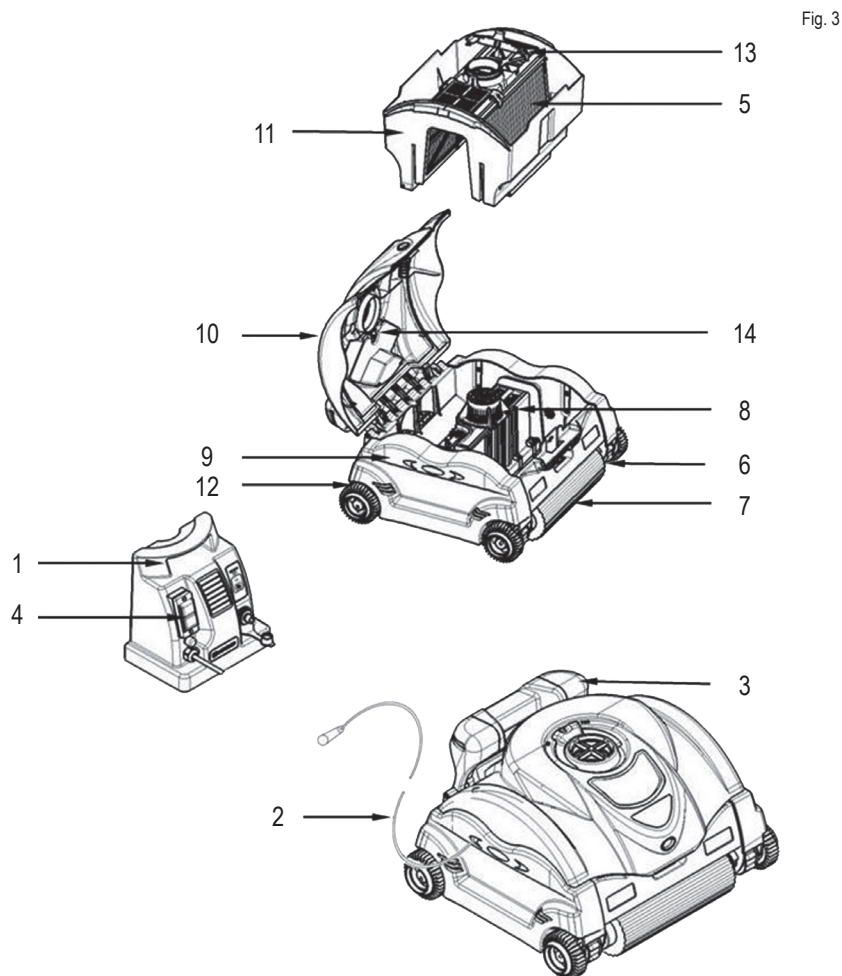
INSTRUCCIONES DE FUNCIONAMIENTO DE LA FUENTE DE ALIMENTACIÓN

Cuando el equipo se encuentre encendido al inicio (posición ON), el **CICLO DE SÓLO FONDO** se seleccionará automáticamente. Se indicará mediante la luz del interruptor de selección de ciclo. El limpiador se apagará automáticamente tras 2 horas de funcionamiento en dicho ciclo.

Para seleccionar el ciclo de limpieza completa pulse el botón de **CICLO COMPLETO** en cualquier momento durante la operación de limpieza. Si el **CICLO DE SÓLO FONDO** ha finalizado, apague el equipo y vuelva a encenderlo, y a continuación pulse el botón de **CICLO COMPLETO**. La luz en el interruptor de selección de ciclo indicará que se ha seleccionado el ciclo completo. El limpiador se apagará automáticamente tras 4 horas de funcionamiento en dicho ciclo.

Nota: para salir del Modo Pared y Fondo e ir al Modo de Sólo Fondo, apague y encienda el equipo. El ciclo de sólo fondo se seleccionará automáticamente. Se indicará mediante la luz del interruptor de selección de ciclo.

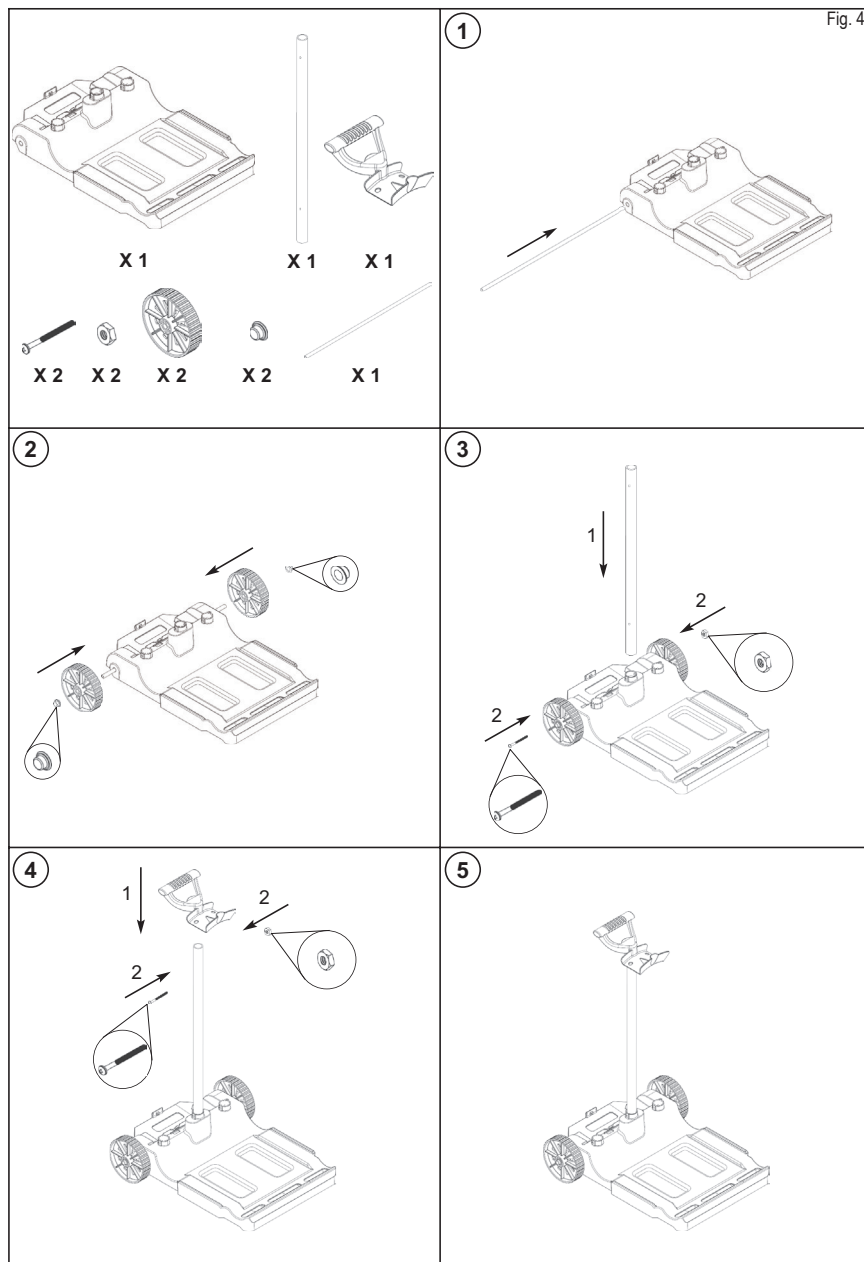




- | | |
|------------------------------------|-----------------------------|
| 1. Fuente de alimentación | 8. Unidad del motor estanca |
| 2. Cable flotante | 9. Panel lateral |
| 3. Asa | 10. Conjunto de la cúpula |
| 4. Interruptor On/Off (Enc./Apag.) | 11. Receptáculo del filtro |
| 5. Cartucho del filtro | 12. Rueda |
| 6. Cadena de tracción | 13. Puerta del filtro |
| 7. Rodillo de espuma | 14. Conjunto del flotador |

INTRUCCIONES DEL CARRITO DE TRANSPORTE - VÉASE EL DIAGRAMA

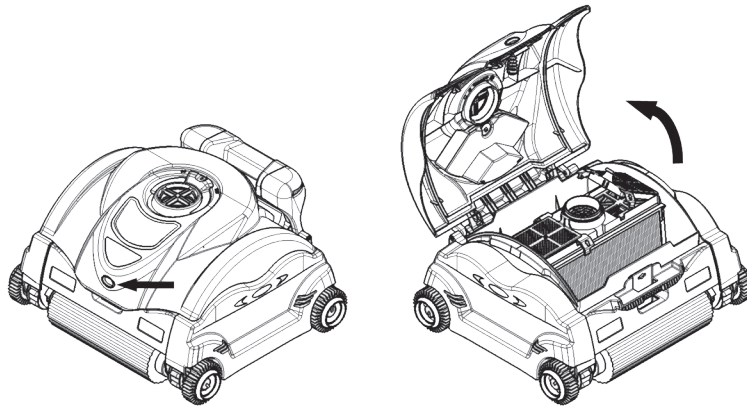
- El Carrito de transporte viene parcialmente ensamblado en la caja de cartón, menos el asa y el tubo.
- Inserte el tornillo en el tubo en la base del Carrito de transporte y fíjelo con el perno (3)
- Inserte el asa en la parte superior del tubo e introduzca el tornillo fijándolo con el perno (4)



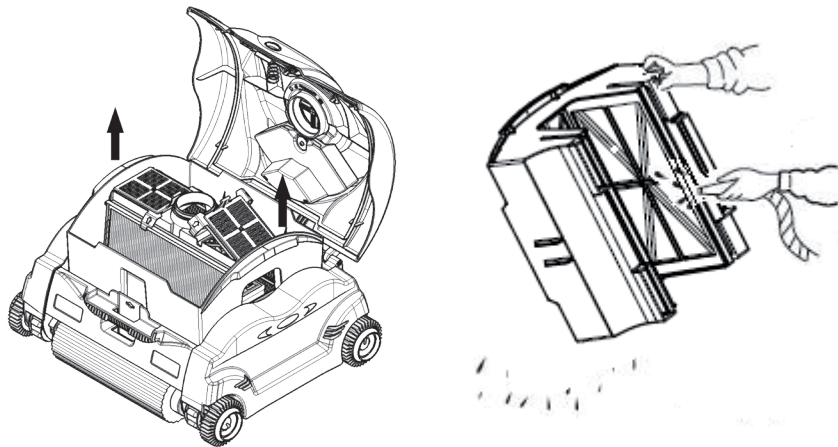
MANTENIMIENTO

Limpie el cartucho filtrante después de cada uso:

1. Abra la limpiadora presionando el botón deslizante y levantando la tapa de la cúpula.

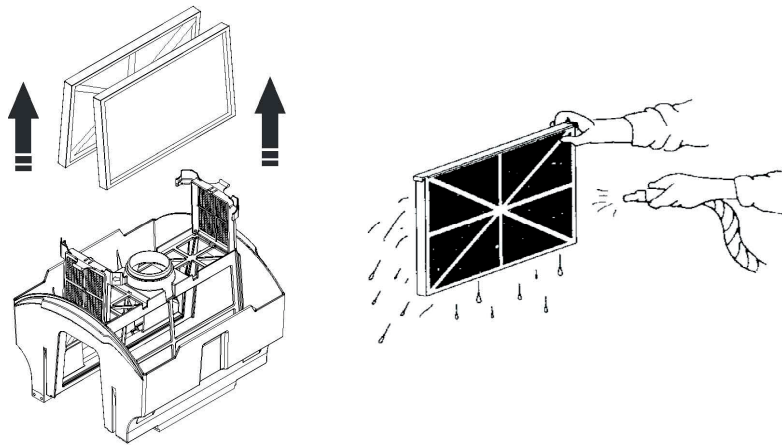


2. Saque el conjunto del receptáculo del filtro tirando de él hacia arriba hasta que salga de la limpiadora con ambas manos, una en cada lado.
3. Vuelque el conjunto del receptáculo para extraer los residuos y a continuación enjuáguelo con una manguera de jardín para eliminar las partículas pequeñas.
4. No es necesario extraer los cartuchos filtrantes para su limpieza.

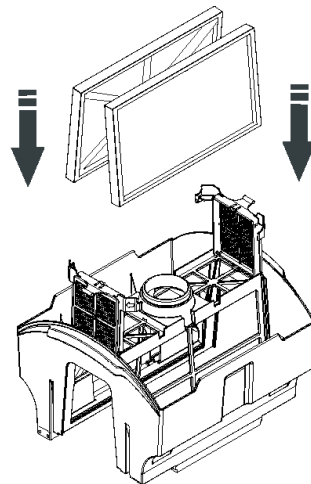


5. Extraer los cartuchos filtrantes:

- a. Desenganche ambos pasadores de la puerta del filtro y tire de ellos hacia arriba.
- b. Extraiga los cartuchos filtrantes. Elimine los residuos de los elementos del filtro lavándolos con una manguera de jardín con boquilla de presión. Sostenga los elementos del filtro como se indica para permitir que los residuos se caigan.



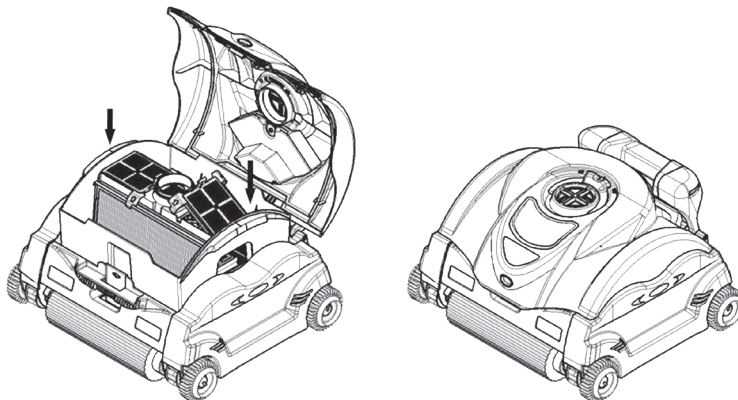
- c. Lave el conjunto del receptáculo del filtro entero. (Mostrado anteriormente).
- d. Coloque los cartuchos filtrantes de nuevo en el conjunto del receptáculo del filtro con los refuerzos centrales del bastidor orientados hacia dentro.



- e. Enganche los pasadores de la puerta del filtro en su lugar.

6. Vuelva a colocar el conjunto del receptáculo del filtro en la limpiadora utilizando el diagrama indicado para determinar la parte delantera y trasera.
7. Cierre la cúpula y presione el botón deslizante para que ésta se fije en su lugar.

NOTA: Se puede utilizar una solución de limpieza de filtros para eliminar la suciedad o arena excesiva. Recuerde: Cuanto más limpio esté el filtro, más eficaz será la limpieza.



Limpieza periódica de las piezas móviles

⚠ ADVERTENCIA: Desconecte la fuente de alimentación de la toma de corriente eléctrica antes de limpiar las piezas móviles.

- Inspeccione el sistema Venturi para asegurar que no se ha obstruido el impulsor con residuos o pelo.
- El impulsor se puede limpiar chorreándolo a presión con una manguera de jardín.
- Chorree con agua con una manguera de jardín alrededor del conjunto de la caja del flotador para eliminar arena o residuos y asegurar un movimiento libre cuando se cambie la posición del flotador.
- Elimine todos los residuos que se hayan acumulado entre las cadenas de tracción y las ruedas.

Almacenamiento

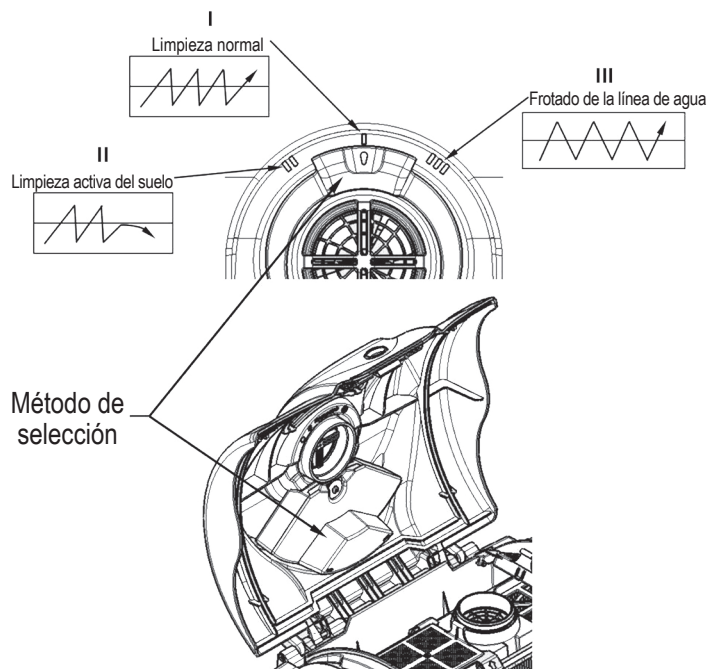
Cuando la unidad esté fuera del agua, almacene la limpiadora en un lugar seco, a la sombra y a temperaturas entre 4°C - 46°C

Cuidados del cable

Con un uso continuo, el cable puede tomar vueltas (como un cable de un teléfono). Para corregir esto, los estiramientos periódicos del cable al sol deben eliminar todas las torsiones.

IMPORTANTE: El cable debe inspeccionarse periódicamente para detectar cualquier daño externo.

<p>Ascenso de paredes con parte trasera</p>	
<p>Posición de flotación</p>	<p style="text-align: center;">II I III</p>



FUNCIÓN DE ASCENSO POR LAS PAREDES

Esta limpiadora Atlantis Evo está equipada con "tecnología de flotación móvil" pendiente de patente. Cada una de las posiciones de flotación (I, II y III) proporcionará una acción de ascenso por las paredes.

La posición de flotación "I" es la posición predeterminada que coloca el flotador en el centro de la limpiadora y proporcionará el mejor modo de limpieza para la mayoría de las piscinas.

La posición "II" proporcionará un ángulo adicional en el movimiento por medio del cual la limpiadora se desplazará a lo largo de la línea de agua o la pared de la piscina más rápidamente y mejorará la cobertura de limpieza.

La posición de flotación "III" proporcionará un ángulo reducido en el movimiento mediante el cual la limpiadora empleará más tiempo frotando la pared de la piscina a lo largo de la línea de agua. Esta posición de flotación ayudará a la función de ascenso por la pared en piscinas con superficies resbaladizas tales como **azulejos y fibra de vidrio**.

Método de selección: Puede seleccionarse la posición mientras que la tapa esté cerrada con el asa deslizante, o mientras que la tapa esté abierta moviendo la caja de flotación hasta la posición deseada.

FUNCIÓN DE LIMPIEZA DE SÓLO FONDO

El modo de sólo fondo puede utilizarse cuando quiera limpiar sólo el fondo de su piscina o cuando emplee una cubierta para la piscina. Su función principal es una limpieza más rápida de la piscina limpiando sólo el fondo de la misma cuando las paredes no lo requieran. El modo de sólo fondo es muy útil cuando la piscina se encuentra equipada con una cubierta rígida ya que permanece en el fondo evitando golpear o dañar el propio limpiador o la cubierta estando cerrada. Durante la temporada y para la limpieza habitual, el modo de sólo fondo es más rápido y más eficiente energéticamente.

CONSEJOS IMPORTANTES

- No deje caer la máquina ni la arroje a la piscina. Coloque la limpiadora alejada de las paredes de la piscina pero no la arroje al interior de la misma.
- La limpieza del cartucho filtrante después de cada uso maximiza el rendimiento de la unidad.
- Sustituya las escobillas y los rodillos de espuma desgastados.
- Para evitar que se obstruyan los elementos del filtro de la limpiadora, asegúrese de que todos los polvos químicos se disuelven completamente antes de manejar la unidad.
- En una piscina en la que se observe normalmente un alto contenido de calcio, se recomienda una limpieza más frecuente del filtro.
- Conserve el embalaje de cartón original almacenamientos prolongados o por si tiene que enviar su limpiadora en caso de que ésta necesite alguna reparación en el concesionario.
- **La unidad del motor estanca y la Fuente de alimentación no contienen piezas reparables por el usuario. Su apertura ANULARÁ automáticamente la garantía.**
- Saque los artículos como termómetros, juguetes y similares de la piscina antes de poner la unidad en funcionamiento. Tales artículos pueden atascar la limpiadora y causar averías a la unidad o a su piscina.
- El receptáculo del filtro ha sido diseñado para que se limpie con los filtros instalados durante la limpieza normal. Para una limpieza más en profundidad, el usuario puede desmontar cada cartucho filtrante y limpiarlo por separado.
- Durante el ciclo normal de funcionamiento, el lado del asa de la unidad se elevará del fondo de la piscina para permitir que la unidad sortee los obstáculos, tales como drenajes principales elevados y escalones de escaleras.
- Para las limpiadoras que se utilicen en áreas que tengan mucha arena, puede que sea necesario enjuagarlas con agua por todas las zonas de charnelas (la charnela del receptáculo del filtro está localizada en el puerto de admisión) y puede ser necesario enjuagar el botón pulsador de la cúpula para conseguir un funcionamiento sin impedimentos.

Kripsol sólo garantiza la calidad, rendimiento y seguridad de sus productos cuando se ensamblan con piezas originales fabricadas por Kripsol.
El uso de piezas no originales de Kripsol anulará toda garantía.

RESOLUCIÓN DE PROBLEMAS

- Si la limpiadora no recoge residuos finos o pesados:
 - o Limpie el filtro. Puede estar obstruido. Se puede utilizar una solución de limpieza de filtros para eliminar la suciedad o arena excesiva.
- Si la limpiadora comienza a funcionar momentáneamente pero deja de hacerlo a continuación:
 - o El impulsor puede estar obstruido o atascado con residuos, compruebe si es necesario seguir las instrucciones contenidas en la sección de mantenimiento.
 - o El rodillo de escobillas o las cadena de tracción pueden estar atrancadas, compruebe la existencia de residuos y límpielos si es necesario.
- La limpiadora funciona por tiempo y con un sensor detección de paredes de la piscina, lo que suceda primero.
- Cuenta con 3 puertos de admisión localizados en el fondo del receptáculo del filtro y cerca del rodillo de las escobillas, compruebe la existencia de residuos y límpielos si es necesario.
- La limpiadora se puede atascar si se ha instalado un drenaje principal alto en la piscina. La limpiadora podría permanecer alojada en el drenaje durante un corto periodo de tiempo, pero finalmente se liberará sola debido al programa que incorpora.
- Percepción del rendimiento de la limpiadora: Puede existir una confusión respecto a la percepción del funcionamiento de la limpiadora en diferentes momentos durante cada ciclo. Es importante evaluar el rendimiento de la limpiadora observando la mejora en la limpieza de la piscina después de que la limpiadora haya ejecutado un ciclo de limpieza completo.
- Si una limpiadora tiene una cobertura de la piscina deficiente en un ciclo o solamente cubre un área pequeña, compruebe el filtro y límpielo si es necesario para asegurarse de que la unidad no se está quedando atrapada en drenajes, cabezales de limpieza del suelo o juguetes. El usuario puede intentar iniciar el funcionamiento de la limpiadora en lugares diferentes hasta que encuentre el lugar de limpieza óptimo.
- Si se caen los residuos de la limpiadora mientras que la está sacando de la piscina, esto puede deberse a que el filtro esté sobrecargado; aumente la frecuencia de limpieza del filtro. Asegúrese de que no hay ningún atasco provocado por residuos grandes en ninguna de las tres admisiones. Se deben eliminar los residuos grandes de la piscina antes de utilizar la máquina. Si las charnelas de drenaje están fuera de su sitio o atascadas por arena u hojas en posición abierta, se pueden volver a colocar en su lugar, después de limpiar la zona.
- Si el cable de flotación se torsiona, lo que puede suceder porque la limpiadora se atasque debido a objetos grandes como rocas, juguetes o drenajes principales, se puede enderezar tendiendo el cable de flotación hasta su extensión máxima (si es posible); el calentamiento del sol ayudará a reducir las torsiones.
- Si se observa un alto nivel de residuos a través de las ventanas de la cúpula, saque rápidamente la limpiadora del agua para reducir la posibilidad de que los residuos se salgan del receptáculo del filtro y vuelvan a introducirse en la piscina.
- Si observa que la limpiadora emplea más tiempo del deseado en las paredes / líneas de azulejos, vuelva a poner la posición de flotación en I (posición predeterminada / centro).

ESPECIFICACIONES

Ref	RC9745WCKCEDY		
Peso (sin cable)	10,45 Kg		
Longitud y tipo de cable	16,76 m		
Materiales	ABS de alto impacto - Piezas metálicas de acero inoxidable no ferroso		
Unidad del motor	Bomba	Transmisión	PCB
Velocidad (rpm)	2 700	55	-
Tensión	24 V \equiv	22 V \equiv	5 V \equiv
Corriente (amp)	2,62 A	0,63 A	-
Sellado estanco al agua	Sellos del eje radiales redundantes triples y retén		
Alojamiento del motor	Polipropileno de alto impacto, sellado, estanco al agua		
Protección de sobrecarga	Monitorización de sobrecarga electrónica con autoparada		
Temperatura óptima del agua en funcionamiento	10°C - 35°C		
Filtro			
Tipo	Cartucho con elemento plisado desmontable y reutilizable		
Medios	Mezcla de celulosa/poliéster plisada		
Control de rutina de limpieza			
Tipo	Microprocesador Adaptive Seek Control Logic (ASCL [®])		
Ciclo de limpieza	Ciclo completo	Ciclo de sólo fondo	
	4 horas	2 horas	
Sistema de transmisión	Transmisión directa con cadena de transmisión de poliuretano y acetal Sistema de rodamientos de acero inoxidable		
Fuente de alimentación			
Tensión primaria de entrada	230 V \sim		
Tensión de salida secundaria	24 V \equiv		
Corriente nominal de salida	4 A		
Peso	3,8 Kg		
Transporte			
	Longitud	Anchura	Altura
Dimensiones de la caja de embalaje (mm)	620	440	752
Peso de transporte con Carrito	22,3 Kg		

Kripsol sólo garantiza la calidad, rendimiento y seguridad de sus productos cuando se ensamblan con piezas originales fabricadas por Kripsol.
El uso de piezas no originales de Kripsol anulará toda garantía.

INSTRUCCIONES IMPORTANTES DE SEGURIDAD

Esta limpiadora robótica de piscinas ha sido fabricada con el grado más alto de detalle y preocupación por la seguridad. Le sugerimos que las precauciones de seguridad siguientes formen parte de las normas de seguridad de su piscina:

GUARDE ESTAS INSTRUCCIONES

1. PONGA SIEMPRE LA MÁQUINA EN EL AGUA ANTES DE CONECTARLA A LA TOMA DE CORRIENTE ELÉCTRICA.
2. ES IMPORTANTE PARA LA SEGURIDAD DE LOS BAÑISTAS QUE SE SAQUE LA UNIDAD DE LA PISCINA INMEDIATAMENTE DESPUÉS DE SU USO. ESTO TAMBIÉN PUEDE AUMENTAR LA VIDA DE FUNCIONAMIENTO DE SU LIMPIADORA.
3. ASEGÚRESE DE QUE LA MÁQUINA SOLAMENTE SE ENCHUFA A UNA TOMA DE 230 V \sim PROTEGIDA DE CORTOCIRCUITOS. INSTALE UN DISPOSITIVO DE PROTECCIÓN DIFERENCIAL DE 30 MA PARA PROTEGER A LAS PERSONAS DE DESCARGAS ELÉCTRICAS CAUSADAS POR UNA POSIBLE ROTURA EN EL AISLAMIENTO ELÉCTRICO.
4. NO MANIPULE LA MÁQUINA MIENTRAS ESTÉ ENCHUFADA A LA TOMA DE CORRIENTE.
5. NO UTILICE UNA ALARGADERA DE CABLE. ESTO PODRÍA CREAR UN PELIGRO CONTRA LA SEGURIDAD O AVERÍAS A SU LIMPIADORA.
6. **PERMANEZCA SIEMPRE FUERA DE LA PISCINA MIENTRAS LA LIMPIADORA ESTÉ EN FUNCIONAMIENTO.**
7. NO DEJE NUNCA QUE EL ENCHUFE SE INTRODUZCA EN LA PISCINA.
8. NO PONGA EN FUNCIONAMIENTO LA MÁQUINA FUERA DEL AGUA. ESTO DAÑARÍA EL SELLO DEL MOTOR Y ANULARÍA LA GARANTÍA.
9. NO ARRASTRE LA MÁQUINA CONTRA LA PARED LATERAL CUANDO LA SAQUE DE LA PISCINA. ESTO PODRÍA DAÑAR LA UNIDAD Y LA PARED DE SU PISCINA.
10. **NO ENTIERRE EL CABLE. SUSTITUYA LOS CABLES DAÑADOS.**
11. **⚠ ADVERTENCIA - PARA REDUCIR EL RIESGO DE LESIONES, NO PERMITA QUE LOS NIÑOS UTILICEN ESTE PRODUCTO A MENOS QUE ESTÉN SOMETIDOS A UNA SUPERVISIÓN ATENTA EN TODO MOMENTO.**
12. **SI EL CABLE DE ALIMENTACIÓN ESTÁ DAÑADO, DEBE SER SUSTITUIDO POR EL FABRICANTE, SU CONCESIONARIO O PERSONAS CUALIFICADAS DE FORMA SIMILAR, PARA EVITAR QUE SE PRODUZCAN PELIGROS.**

Aunque la limpiadora ha sido fabricada para que funcione de la manera más segura posible, le sugerimos que tenga un cuidado razonable durante la aspiración y que inspeccione el cable eléctrico frecuentemente para detectar daños o desgastes, de forma similar a otros aparatos eléctricos. Después de su uso, saque la unidad y enjuáguela con agua dulce y elimine las torsiones que puedan observarse en el cable.

Kripsol® Garantía limitada

Todos los productos Kripsol están cubiertos contra defectos de fabricación o del material por un periodo de garantía de 2 años a partir de la fecha de la compra. Cualquier reclamación de garantía debe acompañarse de una prueba de compra, que indique la fecha de compra. Por consiguiente, le aconsejamos que conserve su factura.

La garantía Kripsol está limitada a reparaciones o sustituciones, a juicio de Kripsol, de los productos defectuosos, siempre que hayan sido sometidos a un uso normal, de acuerdo con las directrices ofrecidas en sus guías de usuario, y siempre que los productos no hayan sido alterados de ninguna forma, y que se hayan utilizado exclusivamente con piezas y componentes Kripsol. La garantía no cubre averías debidas a congelaciones o productos químicos. Cualquier otro coste (transporte, mano de obra, etc.) está excluido de la garantía.

Kripsol puede no asumir ninguna responsabilidad por cualquier avería directa o indirecta derivada de la instalación incorrecta, conexión incorrecta u operación incorrecta de un producto.

Para realizar una reclamación de garantía y para solicitar la reparación o sustitución de un artículo, pregunte a su concesionario.

No se admitirá ninguna devolución de equipos a nuestra fábrica sin nuestra aprobación previa por escrito.

Las piezas sometidas a desgaste no están cubiertas por la garantía.

EXCEPCIONES Y EXCLUSIONES DE LA GARANTÍA

La limpiadora debe ser utilizada con los requisitos eléctricos indicados en la Fuente de Alimentación. Otras averías, defectos, mal funcionamiento u otros fallos de la limpiadora derivados de su uso con un suministro eléctrico diferente del indicado están exceptuadas y excluidas de esta garantía.

Los defectos, el mal funcionamiento, fallos o averías de la limpiadora causados por un uso inadecuado, no razonable o negligente o por el abuso por parte del consumidor, están excluidos de esta garantía.

Si se realiza cualquier reparación en su limpiadora por parte de cualquier persona distinta del personal autorizado (designado para la ejecución de tal trabajo) sin haber obtenido antes instrucciones de la fábrica, Kripsol, a su entera discreción, puede determinar que esta garantía no sea de aplicación y que no se efectúe reembolso por dicha reparación debido al incumplimiento de dichas instrucciones especificadas por la fábrica.

Los cartuchos filtrantes no están cubiertos por esta garantía y se sustituirán solamente previa admisión de los gastos por su parte.

Estándar de electricidad / país

F	NF C 15-100	GB	BS7671:1992
D	DIN VDE 0100-702	EW	EVHS-HD 384-7-702
A	ÖVE 8001-4-702	H	MSZ 2364-702:1994 / MSZ 10-533 1/1990
E	UNE 20460-7-702 1993, REBT ITC-BT-31 2002	M	MSA HD 384-7-702.S2
IRL	Normas de cableado + IS HD 384-7-702	PL	PN-IEC 60364-7-702:1999
I	CEI 64-8/7	CZ	CSN 33 2000 7-702
LUX	384-7.702 S2	SK	STN 33 2000-7-702
NL	NEN 1010-7-702	SLO	SIST HD 384-7-702.S2
P	RSIUEE	TR	TS IEC 60364-7-702

MANUAL DEL PROPIETARIO

Enhorabuena por comprar una limpiadora de piscinas completamente automática y controlada por un microprocesador. Este manual contiene información importante concerniente al funcionamiento y mantenimiento de su limpiadora. Consérvelo para consultas futuras.



Para su registro

Registre la información siguiente por su propio interés:

- 1) Fecha de compra _____
- 2) Nombre completo _____
- 3) Dirección postal _____
- 4) Código postal _____
- 5) Dirección de correo electrónico _____
- 6) Número de pieza _____ Número de serie _____
- 7) Concesionario de piscinas _____
- 8) Dirección postal _____
- 9) Código postal _____ País _____

Nota



Las limpiadoras no deben utilizarse para limpiar la piscina durante la puesta en marcha de primavera de éstas. En esas ocasiones, cuando su piscina está sometida a una carga anormal de residuos, deben ejecutarse medidas de mantenimiento para devolver la piscina a las condiciones de “preinstalación”

ROBÔ ASPIRADOR

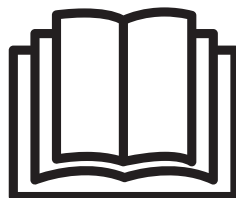
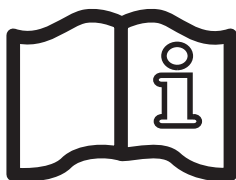
MANUAL DO UTILIZADOR




Atlantis Evo


Os robôs aspiradores Kripsol representam a norma mais elevada em termos de concepção, rendimento e qualidade. O aspirador esfrega, aspira e filtra a sua piscina de forma independente. É completamente automático e não requer nenhuma instalação ou acessórios. Basta colocá-lo dentro da piscina e ligá-lo. A limpeza do filtro é muito mais fácil com o elemento de acesso ao cartucho de filtragem pela parte superior. O controlo por microprocessador Adaptive Seek Control Logic (ASCL®) otimiza a rotina de limpeza para o tamanho e forma individuais de cada piscina. Auto-diagnóstico electrónico, protecção contra sobrecarga e modelo de transmissão directa simples com rolamentos não corrosivos proporciona grande fiabilidade. A posição ajustável do flutuador permite ao utilizador determinar se pretende que o aspirador realize um ou três ciclos de limpeza na piscina.


GUARDE ESTE MANUAL DE INSTRUÇÕES



As precauções básicas de segurança devem sempre ser cumpridas, incluindo as seguintes: O não cumprimento das instruções poderá causar ferimentos graves e/ou a morte.

 Este é um símbolo de aviso de segurança. Quando vir este símbolo no seu equipamento ou neste manual, procure uma das palavras de sinalização abaixo e fique atento para o risco potencial de ferimentos físicos.

 **AVISO** indica a presença de um perigo que **poderá causar** ferimentos pessoais graves, morte ou danos materiais sérios, e se ignorado, pode causar um perigo potencial.


 **ATENÇÃO** indica a presença de um perigo que **causará** ou **poderá causar** ferimentos pessoais ligeiros ou moderados e/ou danos materiais, e se ignorado, pode causar um perigo potencial. It can also make consumers aware of actions that are unpredictable and unsafe.

A menção **NOTA** indica instruções especiais, que são importantes, mas não estão relacionadas com perigos.





 **AVISO** - Leia e siga todas as instruções nesta manual do proprietário e no equipamento. O não cumprimento das instruções poderá causar ferimentos.

 **AVISO** - Este documento deve ser fornecido ao proprietário da piscina e deve ser guardado por este último em local seguro.


 **AVISO** - Este aparelho pode ser utilizado por crianças a partir dos 8 anos inclusive e pessoas com capacidades físicas, sensoriais e mentais reduzidas ou pessoas com falta de experiência e conhecimento desde que instruídas/supervisionadas e que compreendam os riscos envolvidos. As crianças não devem brincar com o aparelho. A limpeza e manutenção do aparelho não deverão ser levadas a cabo por crianças a não ser que tenham mais de 8 anos e sob supervisão. Mantenha o aparelho e o cabo afastados de crianças menores de 8 anos de idade.


 **AVISO** - Não permita que crianças usem ou brinquem com o aspirador.

 **AVISO** - A Kripsol apenas garante a qualidade, desempenho e segurança dos seus produtos quando estes são montados com peças originais da Kripsol. A utilização de peças não originais da Kripsol irá anular todas as garantias




 **ATENÇÃO** - Inspeccione regularmente o aspirador e as mangueiras; não utilize o aspirador se este estiver danificado ou apresentar arestas vivas, pois poderá danificar a piscina.

 **AVISO** - Nunca trabalhe com o aspirador quando houver nadadores na piscina.




 **AVISO** - Antes de instalar este produto, leia e cumpra todas as advertências e instruções constantes deste manual. O não cumprimento dos avisos de segurança e das instruções pode dar origem a ferimentos graves, morte ou danos materiais.

 **ATENÇÃO** - Ao longo do tempo, pode verificar-se deterioração, descoloração ou fragilidade de qualquer acabamento da piscina, de forma autónoma ou por combinação de antiguidade, química incorrecta da água da piscina, instalação inadequada e outros factores. Através da presente, o cliente renuncia a todos e quaisquer pedidos de indemnização e isenta o fabricante de todos e quaisquer pedidos de indemnização por danos causados ao reboco ou revestimento vinílico da piscina do cliente devido à utilização e/ou ao funcionamento do aspirador. Em nenhuma circunstância será o fabricante responsável por quaisquer perdas ou danos que resultem, directa, indirecta ou acidentalmente, da utilização ou incapacidade de utilização do aspirador na piscina do cliente.

INFORMAÇÃO E SEGURANÇA DO CONSUMIDOR

 PERIGO	Risco de choque eléctrico ou electrocussão A alimentação eléctrica deste produto tem de ser instalada em conformidade com todos os códigos e decretos locais aplicáveis (ver p. 17). Uma instalação incorrecta dará origem a um perigo eléctrico, que pode resultar em morte ou ferimentos graves dos utilizadores da piscina ou outras pessoas devido a choque eléctrico e pode também provocar danos materiais.
 AVISO	Não brinque com o aspirador ou o cabo nem os aplique sobre o corpo. Pode prender ou arrancar cabelo ou partes do corpo. O cabo pode rasteirar ou enredar os nadadores, o que pode resultar em afogamento.
 ATENÇÃO	Antes de instalar o aspirador, compreenda a cobertura do aparelho. O aspirador não foi concebido para limpar automaticamente degraus nem para funcionar sob uma cobertura solar. Também não foi concebido para a limpeza inicial da instalação de uma nova piscina.

Utilização do aspirador

 AVISO	Tem de ser instalado um dispositivo de protecção diferencial de 30 mA para proteger a sua tomada eléctrica e impedir quaisquer possíveis choques eléctricos. O não cumprimento desta instrução pode dar origem a um perigo eléctrico, que pode resultar em morte ou ferimentos graves dos utilizadores da piscina ou outras pessoas devido a choque eléctrico e pode também provocar danos materiais.
 ATENÇÃO	NÃO coloque o aspirador de piscinas na posição “ ON ” (ligado) se não estiver imerso na água. Colocar o aspirador em funcionamento fora de água pode provocar danos graves e resultará na anulação da garantia. Lembre-se sempre de colocar a fonte de alimentação na posição “ OFF ” (desligado) e de retirar a ficha da tomada de alimentação antes de retirar o aspirador da piscina.
 AVISO	É obrigatório prever uma distância de segurança entre a fonte de alimentação e a piscina, conforme exigido pela actual norma de instalação (mínimo de 3,5 m).



**LEIA ESTAS INDICAÇÕES IMPORTANTES
DE FUNCIONAMENTO ANTES DE UTILIZAR
A SUA UNIDADE!**

Caro Proprietário do Robô Aspirador Kripsol:

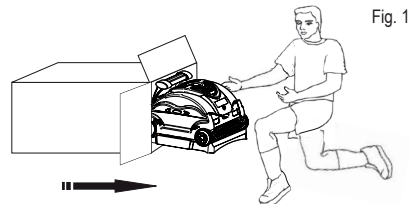
Muito obrigado por escolher o Kripsol. Para obter o melhor rendimento, leia e siga os seguintes passos:

1. Os cartuchos de filtragem do aspirador devem ser meticulosamente limpos após cada utilização ou sempre que necessário para garantir o melhor rendimento do aspirador.
2. Antes de utilizar o seu aspirador e especialmente quando abrir a piscina pela primeira vez, retire os artigos maiores da piscina susceptíveis de diminuir o rendimento do aspirador. Limpe frequentemente o filtro quando a piscina estiver excessivamente suja.
3. Na primeira utilização, coloque o aspirador a funcionar no ciclo completo (4 horas) para garantir uma piscina limpa e obter uma compreensão completa das capacidades do aspirador.
4. O aspirador pode periodicamente dirigir-se às paredes, mas não necessariamente subir para a posição vertical. Esta é uma parte normal do ciclo programado.
5. O aspirador pode parar no meio da piscina e inverter a marcha durante o ciclo de limpeza. Esta é uma parte normal do ciclo programado.
6. **NÃO** ligue o aspirador fora de água. O botão de alimentação deve apenas ser colocado na posição **"On" (ligado)** quando a unidade estiver submersa. A unidade irá desligar-se automaticamente, mas é preferível colocar o interruptor de alimentação na posição **"OFF" (desligado)** quando a unidade concluir a limpeza.
7. Certifique-se de que a máquina só é ligada a uma tomada protegida de 230 V~ que esteja protegida contra curtos-circuitos. Instale um dispositivo de protecção diferencial de 30 mA para proteger as pessoas de choques eléctricos provocados por uma possível brecha no isolamento eléctrico.
8. Coloque a fonte de alimentação do aspirador a uma distância mínima de 3,5 metros da borda da piscina. O comprimento do cabo normal do aspirador é de 16,76 metros.

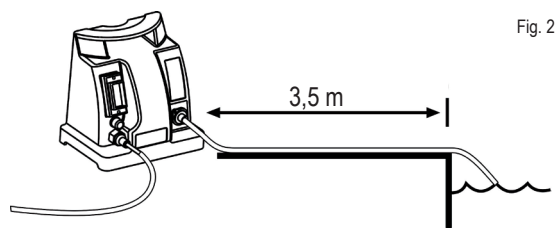
INSTRUÇÕES GERAIS DE FUNCIONAMENTO

Despenda alguns minutos para se familiarizar com o aspirador utilizando a Figura 3. É feita referência a esta figura ao longo de todo o manual, quando o texto alude aos diferentes componentes do aspirador.

Retire o aspirador ao pousar a caixa e retirando-o como ilustrado. O aspirador e a fonte de alimentação estão pré-montados na caixa de rodas. Consulte a Figura 4 relativa à caixa de rodas.



1. Escolha a tomada de 230 V ~ mais próxima e protegida contra curtos-circuitos. Instale um dispositivo de protecção diferencial de 30 mA para proteger as pessoas de choques eléctricos provocados por uma possível brecha no isolamento eléctrico.
2. Coloque a fonte de alimentação a uma distância mínima de **3,5** metros da borda da piscina. O comprimento do cabo normal é de **16,76** metros.



3. Ligue o cabo flutuante à fonte de alimentação. Utilize apenas a fonte de alimentação original fabricada pela **Kripsol**.
4. Coloque o aspirador na piscina. Este irá afundar-se lentamente até ao fundo da piscina enquanto o ar no interior é libertado.
5. Ligue a fonte de alimentação à tomada protegida e coloque o aparelho na posição "ligado". O aspirador irá realizar uma rotina de auto-diagnóstico durante vários minutos antes de iniciar o ciclo de limpeza.

⚠ ATENÇÃO: NÃO coloque a fonte de alimentação na posição "**ON**" (ligado) enquanto o aspirador estiver fora de água. Isto pode resultar em danos nos vedantes da bomba e do motor de transmissão, o que irá **ANULAR** a garantia.

6. O aspirador irá desligar-se automaticamente depois de 90 minutos para o ciclo de limpeza rápida ou de 4 horas para um ciclo de limpeza completa. Se a sua piscina for limpa em menos de 90 minutos, pode desligar manualmente o aspirador ao colocar a fonte de alimentação na posição "Off" (desligado).

Caso seja necessário um segundo ciclo de limpeza, desligue a fonte de alimentação durante 10 segundos e depois volte a ligá-la. (ver instruções de funcionamento da Fonte de Alimentação)

7. Após a piscina ter sido limpa, desligue a fonte de alimentação antes de retirar o aspirador da piscina.
8. Retire o aspirador da água pela parte menos profunda da piscina ao puxar pelo cabo até que o aspirador suba à superfície. **Em seguida, retire-o da água utilizando a pega, NÃO o cabo.**
9. Se o cabo de alimentação estiver danificado, tem de ser substituído pelo fabricante, pelo seu agente de assistência ou por pessoas com qualificações semelhantes, no sentido de evitar quaisquer perigos.
10. Todas as ligações eléctricas devem ser realizadas por um electricista profissional aprovado e devidamente habilitado e de acordo com as normas em vigor no país de instalação (ver p. 17).

Atenção: Ao puxar o cabo, enrole-o sobre ambas as mãos – NÃO o enrole à volta do braço.

NÃO ENTRE NA PISCINA ENQUANTO O ASPIRADOR ESTIVER A FUNCIONAR.

A amplitude ideal de temperatura da água para utilização do aspirador é de **10°C - 35°C**.

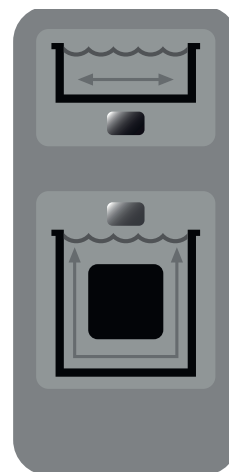
Retire o aspirador da piscina após cada utilização. Manter o aspirador permanentemente na piscina pode resultar em requisitos acrescidos de assistência.

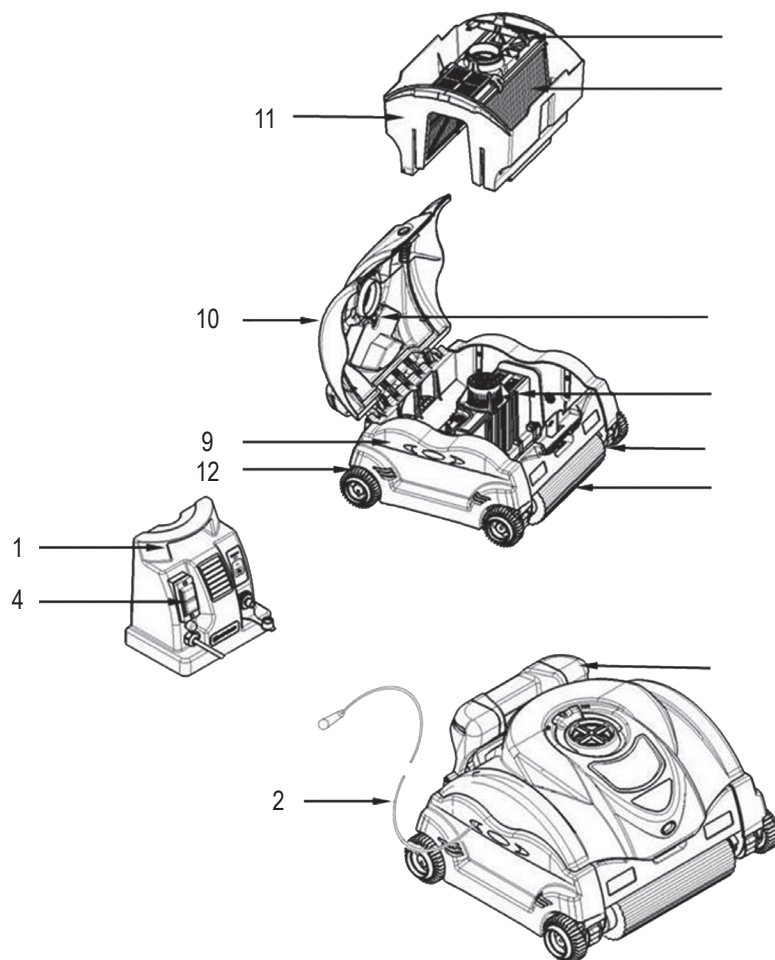
INSTRUÇÕES DE FUNCIONAMENTO DA FONTE DE ALIMENTAÇÃO

Quando a alimentação eléctrica é inicialmente ligada, o **CICLO “APENAS FUNDO”** será automaticamente seleccionado. Isto é indicado pelo indicador luminoso situado no interruptor de selecção de ciclo. O equipamento de limpeza irá desligar-se automaticamente após 2 horas de funcionamento neste ciclo.

Para seleccionar o ciclo de limpeza completa, prima o botão **CICLO COMPLETO** em qualquer altura durante a limpeza. Se o **CICLO “APENAS FUNDO”** tiver sido concluído, desligue e volte a ligar o equipamento e, em seguida, prima o botão **CICLO COMPLETO**. O indicador luminoso no interruptor de selecção de ciclo irá indicar que o ciclo completo foi seleccionado. O equipamento de limpeza irá desligar-se automaticamente após 4 horas de funcionamento neste ciclo.

Observação: para sair do modo “Fundo e paredes” e passar para o modo “Apenas fundo”, desligue e volte a ligar a alimentação eléctrica. O ciclo “Apenas fundo” será automaticamente seleccionado. Isto é indicado pelo indicador luminoso no interruptor de selecção de ciclo.

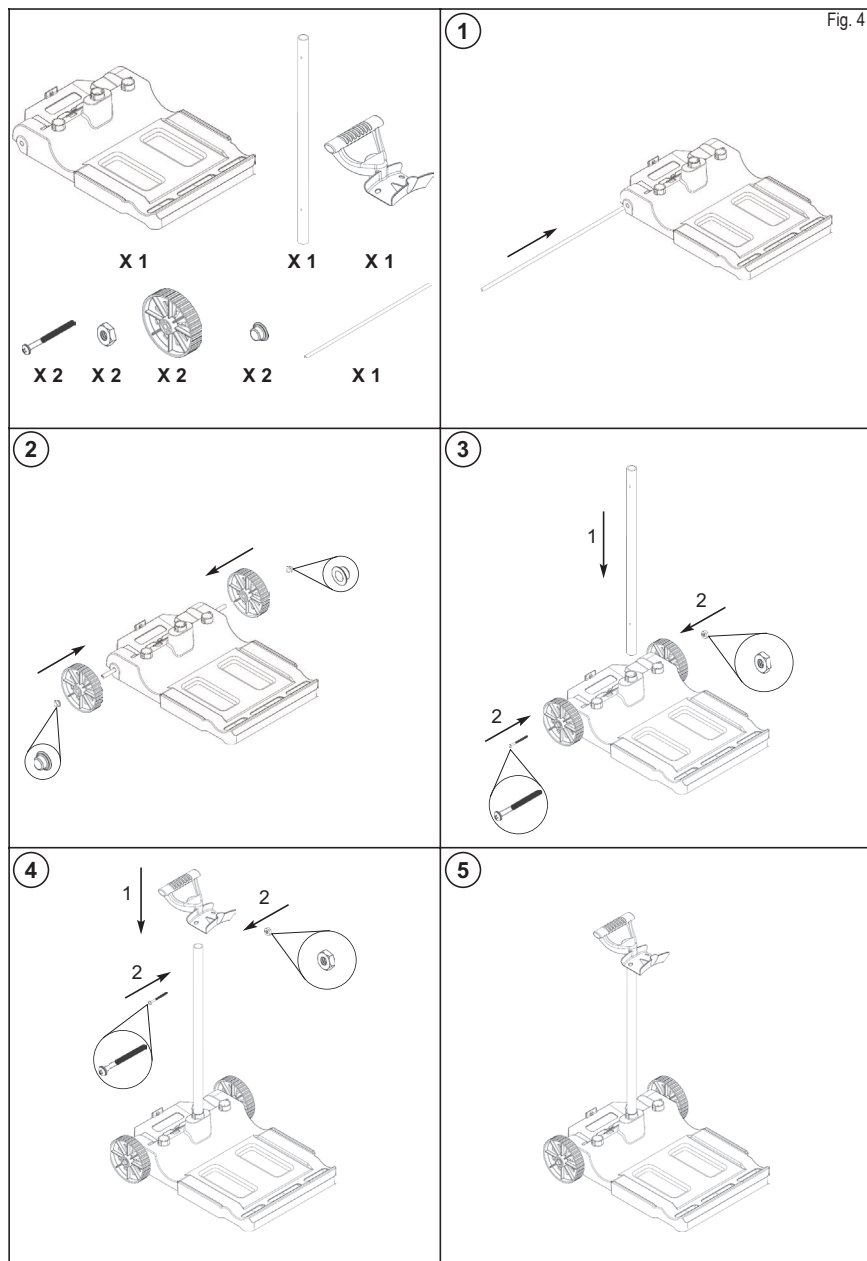




- | | |
|------------------------------------|--------------------------------|
| 1. Fonte de alimentação | 8. Unidade selada do motor |
| 2. Cabo flutuante | 9. Painel lateral |
| 3. Pega | 10. Conjunto da tampa |
| 4. Interruptor para ligar/desligar | 11. Compartimento de filtragem |
| 5. Cartucho de filtragem | 12. Roda |
| 6. Lagarta de tracção | 13. Porta do filtro |
| 7. Rolo de espuma | 14. Conjunto flutuador |

INSTRUÇÕES DA CAIXA DE RODAS – CONSULTE O DIAGRAMA

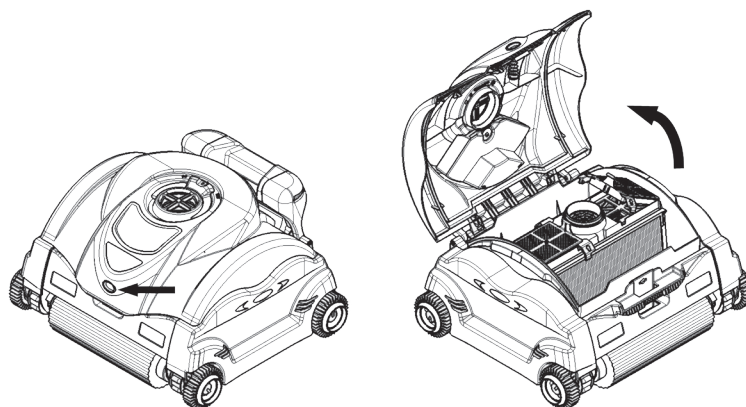
- A caixa de rodas virá parcialmente montada na embalagem, à exceção da pega e do tubo.
- Introduza o parafuso no tubo na base da caixa de rodas e fixe-o com a porca (3).
- Introduza a pega no topo do tubo e introduza o parafuso, fixando-o com a porca (4).



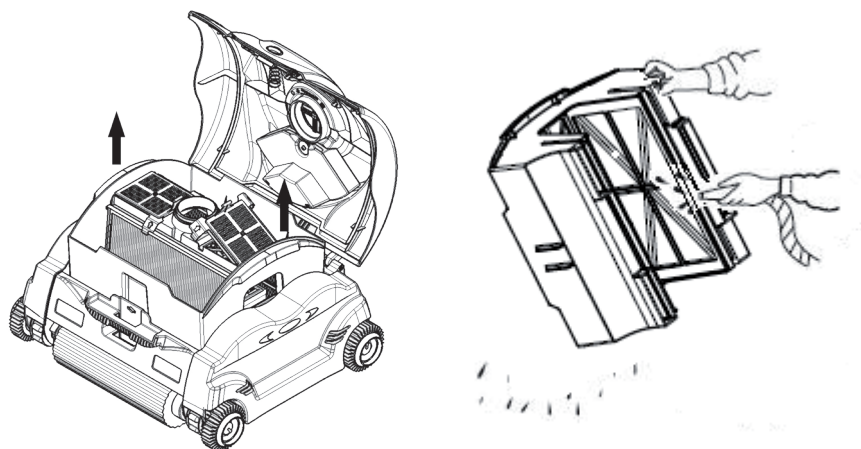
MANUTENÇÃO

Limpe o filtro após cada utilização:

1. Abra o aspirador ao pressionar o botão na tampa e levantando-a.

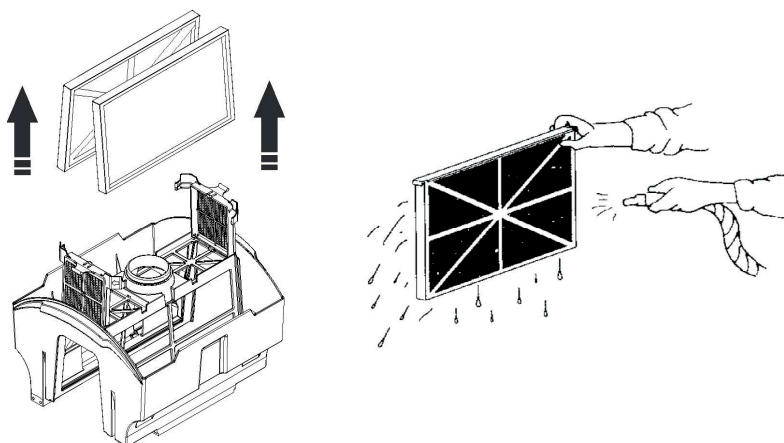


2. Retire o conjunto do compartimento de filtragem ao levantá-lo para fora do aspirador com uma mão de cada lado.
3. Vire o conjunto do compartimento ao contrário para remover os resíduos e depois lave-o com uma mangueira de jardim para eliminar as pequenas partículas.
4. Os cartuchos de filtragem não têm de ser retirados para ser limpos.

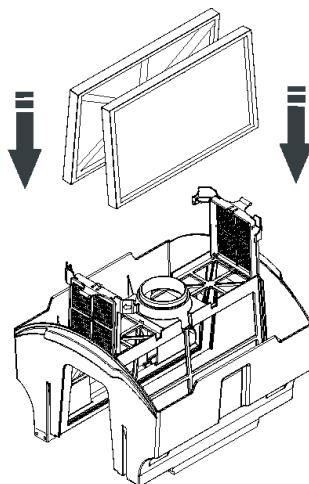


5. Retirar os cartuchos de filtragem:

- a. Desaperte e levante ambos os trincos da porta do filtro.
- b. Retire os cartuchos de filtragem. Utilizando uma mangueira de jardim com bocal de aspersão, lave os elementos de filtragem para remover os resíduos. Segure os elementos de filtragem como ilustrado para permitir que os resíduos caiam.



- c. Lave todo o conjunto do compartimento de filtragem (ilustrado acima).
- d. Volte a colocar os cartuchos de filtragem no conjunto do compartimento de filtragem com os reforços da armação central virados para dentro.

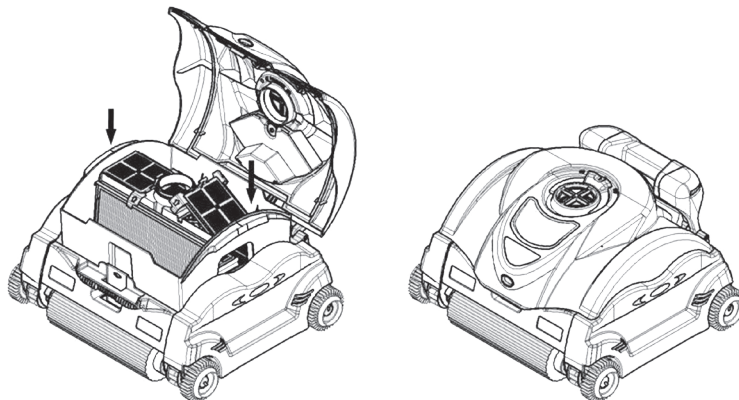


- e. Aperte os trincos da porta do filtro.

6. Volte a instalar o conjunto do compartimento de filtragem no aspirador utilizando o diagrama apresentado para distinguir entre a frente e o verso.
7. Feche a tampa e pressione o botão para a fixar no devido lugar.

OBSERVAÇÃO: Pode ser utilizada uma solução de limpeza para filtros para remover o excesso de sujidade e/ou areia.

Lembre-se: Quanto mais limpo estiver o seu filtro, mais eficaz será a limpeza.



Limpeza periódica de peças móveis

- ⚠ **AVISO:** Desligue a fonte de alimentação da tomada eléctrica antes de limpar as peças móveis.
- Inspeccione o difusor para garantir que não existe cabelo ou resíduos a obstruir o rotor.
 - O rotor pode ser limpo pulverizando-o com uma mangueira de jardim.
 - Pulverize água com uma mangueira à volta do conjunto da caixa do flutuador para remover toda areia ou resíduos para garantir um movimento livre durante a mudança de posição do flutuador.
 - Remova quaisquer resíduos que se tenham acumulado entre as lagartas e as rodas.

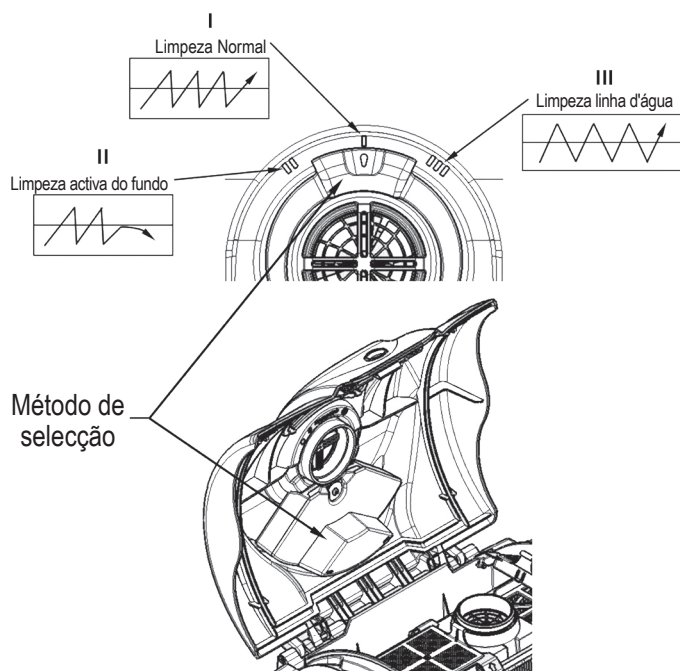
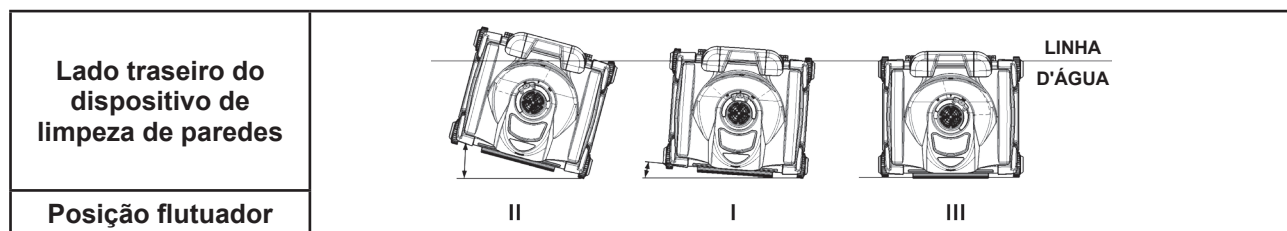
Armazenagem

Quando a unidade estiver fora da água, armazena-a num local seco e protegido da luz solar a uma temperatura entre 4°C - 46°C.

Conservação do cabo

Com a utilização contínua, o cabo pode ficar enrolado (como um cabo de telefone). Para corrigir isto, esticar periodicamente o cabo ao sol deve eliminar quaisquer torções do cabo.

IMPORTANTE: O cabo deve ser verificado periodicamente para detectar quaisquer danos externos.



FUNCIONALIDADE DE LIMPEZA DAS PAREDES

Este aspirador Atlantis Evo está equipado com uma "tecnologia de flutuação móvel" pendente patenteada. Cada posição do flutuador (I, II e III) resultará numa acção diferente de limpeza das paredes.

A posição "I" do flutuador é a predefinida, que coloca o flutuador no meio do aspirador e proporciona o melhor rendimento de limpeza para a maioria das piscinas.

A posição "II" do flutuador resultará num ângulo mais amplo do movimento, e o aspirador deslocar-se-á sobre a linha d'água ou a parede da piscina mais rapidamente, com uma maior superfície de limpeza.

A posição "III" do flutuador resultará num ângulo reduzido do movimento, e o aspirador levará mais tempo para limpar a parede da piscina ao longo da linha d'água. Esta posição do flutuador favorecerá a limpeza das paredes com superfícies lisas como **azulejos e fibra de vidro**.

Método de selecção: A posição pode ser definida ao fechar a tampa com a ajuda da pega deslizante, ou ao abrir a tampa, movendo a caixa do flutuador para a posição preferida.

FUNCIONALIDADE DE LIMPEZA “APENAS FUNDO”

O modo “Apenas fundo” pode ser utilizado quando pretender limpar apenas o fundo da sua piscina ou quando usar uma cobertura. A sua função primária é limpar a piscina de forma mais rápida ao limpar apenas o fundo, quando as paredes não necessitarem de limpeza. O modo “Apenas fundo” é muito útil quando a piscina está munida de uma cobertura rígida; ao limitar a limpeza ao fundo, evita-se que o equipamento de limpeza embata contra a cobertura e potenciais danos em ambos. Durante a época balnear e para limpezas regulares, o modo “Apenas fundo” é mais rápido e mais eficiente em termos energéticos.

INDICAÇÕES IMPORTANTES

- Evitar deixar cair ou atirar a máquina para dentro da piscina. Coloque o aspirador afastado da parede da piscina, mas não atire o aspirador para dentro da piscina.
- Limpar o cartucho de filtração após cada utilização maximiza o rendimento da unidade.
- Substitua as escovas gastas e os rolos de espuma.
- Para evitar a obstrução dos elementos de filtração do aspirador, certifique-se de que todos os pós químicos estão totalmente dissolvidos antes de utilizar o aspirador.
- Para uma piscina com um teor em cálcio normalmente elevado, recomenda-se uma limpeza mais frequente do filtro.
- Conserve a caixa original para armazenamento prolongado ou requisitos de envio, caso o seu aspirador necessite de assistência pelo agente.
- **A unidade selada do motor e a fonte de alimentação não contêm quaisquer peças passíveis de assistência pelo utilizador. Abri-las ANULARÁ automaticamente a sua garantia.**
- Retire da piscina artigos como termómetro, brinquedos e afins antes de utilizar a unidade. Estes artigos podem encravar o aspirador e provocar danos na unidade e/ou na sua piscina.
- O compartimento de filtração foi concebido para ser limpo com os filtros instalados para limpeza normal. Para uma limpeza aprofundada, o utilizador pode retirar cada cartucho de filtração e limpá-lo separadamente.
- Durante o ciclo de funcionamento normal do aspirador, o lado da pega da unidade irá erguer-se do fundo da piscina para permitir à unidade evitar obstáculos, como drenos principais elevados e degraus.
- Para os aspiradores utilizados em áreas com muita areia, o aspirador pode ter de ser lavado com água em todas as áreas de válvula de lingueta (a válvula de lingueta do compartimento de filtração situa-se no orifício de entrada) e pode necessitar de lavagem no botão da tampa para permitir um funcionamento sem problemas.

A Kripsol apenas garante a qualidade, desempenho e segurança dos seus produtos quando estes são montados com peças originais da Kripsol. A utilização de peças não originais da Kripsol irá anular todas as garantias

RESOLUÇÃO DE PROBLEMAS

- Se o aspirador não conseguir recolher resíduos finos ou pesados:
 - o Limpe o filtro. Pode estar obstruído. Pode ser utilizada uma solução de limpeza para filtros para remover o excesso de sujidade e/ou areia.
- Se o aspirador começar a funcionar momentaneamente, mas depois deixar de funcionar:
 - o O rotor pode estar obstruído ou encravado com resíduos, verifique-o e limpe-o, se necessário, seguindo as instruções na secção de manutenção.
 - o Rolo da escova ou lagartas de tracção presos, verifique a existência de resíduos e limpe-os, se necessário.
 - o O aspirador funciona através de temporização e de um sensor de detecção de paredes, conforme o que for accionado primeiro.
 - o Existem três orifícios de entrada situados no fundo do compartimento de filtração e perto do rolo da escova, verifique a existência de resíduos e limpe-os, se necessário.
- O aspirador pode ficar preso se for instalado um dreno principal elevado na piscina. O aspirador pode ficar preso no dreno durante um breve período de tempo, mas irá eventualmente libertar-se graças ao programa instalado no aspirador.
- Percepção do rendimento do aspirador: Pode existir alguma confusão sobre a percepção de como o aspirador funciona em tempos diferentes durante cada ciclo. É importante analisar o rendimento do aspirador ao observar a limpeza melhorada da piscina após o aspirador ter executado um ciclo completo de limpeza.
- Se um aspirador tiver uma fraca cobertura da piscina num ciclo ou se cobrir apenas uma pequena área, verifique o filtro e limpe-o, se necessário, e certifique-se de que a unidade não está a ficar presa em drenos, válvulas de limpeza do fundo ou brinquedos. O utilizador pode tentar iniciar o aspirador em diferentes locais para encontrar o melhor local de limpeza.
- Se caírem resíduos do aspirador enquanto o retira da piscina, isto pode ser indício de sobrecarga dos filtros; neste caso, aumente a frequência de limpeza dos filtros. Certifique-se de que não existe qualquer resíduo grande a bloquear qualquer uma das três entradas. Os resíduos maiores têm de ser retirados da piscina antes de utilizar a máquina. Se as válvulas de drenagem estiverem fora do lugar ou presas por areia ou folhas na posição aberta, podem ser novamente colocadas no lugar após limpar a área.
- Se o cabo de flutuação ficar torcido, o que pode acontecer se o aspirador ficar preso em objectos grandes tais como pedras, brinquedos ou drenos principais, pode ser endireitado ao estender o cabo de flutuação a todo o comprimento (se possível) ao sol; o calor irá ajudar a reduzir a torção.
- Se for visível um elevado nível de resíduos através das janelas da tampa, retire rapidamente o aspirador da água de forma a reduzir a possibilidade dos resíduos saírem do compartimento de filtração e voltarem a entrar na piscina.
- Se observar que o aspirador está a gastar demasiado tempo relativamente ao tempo preferido para a limpeza das paredes/linha de azulejos, volte para o flutuador para a posição I (centro/posição predefinida).

ESPECIFICAÇÕES

Ref	RC9745WCKCEDY		
Peso (sem cabo)	10,45 kg		
Comprimento do cabo, típico	16,76 m		
Materiais	ABS resistente a impactos – peças metálicas em aço inoxidável não ferroso		
Unidade do motor	Bomba	Transmissão	Placa de circuito impresso
Velocidade (rpm)	2 700	55	-
Tensão eléctrica	24 V \equiv	22 V \equiv	5 V \equiv
Corrente (amperes)	2,62 A	0,63 A	-
Vedação impermeável	Anel vedante e juntas vedantes dos veios radiais triplos redundantes		
Cárter do motor	Selado e impermeável em polipropileno resistente a impactos		
Protecção contra sobrecarga	Controlo electrónico de sobrecarga com corte automático		
Temperatura ideal de funcionamento na água	10°C - 35°C		
Filtro			
Tipo	Cartucho de elemento pregueado amovível e reutilizável		
Meios	Mistura pregueada de celulose/poliéster		
Controlo da rotina de limpeza			
Tipo	Microprocessador Adaptive Seek Control Logic (ASCL [®])		
Ciclo de limpeza	Ciclo completo	Ciclo “Apenas fundo”	
	4 horas	2 horas	
Sistema de transmissão	Transmissão directa com lagartas de tracção em poliuretano e acetal Sistema de rolamentos em aço inoxidável		
Fonte de alimentação			
Tensão primária de entrada	230 V \sim		
Tensão secundária de saída	24 V \equiv		
Corrente nominal de saída	4 A		
Peso	3,8 kg		
Envio			
	Comprimento	Largura	Altura
Dimensões da caixa (mm)	620	440	752
Peso de envio com caixa de rodas	22,3 kg		

INSTRUÇÕES DE SEGURANÇA IMPORTANTES

Este robô aspirador de piscinas foi fabricado com o mais alto nível de cuidado e preocupação pela sua segurança. Sugerimos que as seguintes precauções de segurança se tornem parte das regras de segurança da sua piscina.

CONSERVE ESTAS INSTRUÇÕES

1. COLOQUE SEMPRE A MÁQUINA DENTRO DA PISCINA ANTES DE A LIGAR À TOMADA ELÉCTRICA.
2. PARA A SEGURANÇA DOS NADADORES, É IMPORTANTE RETIRAR A UNIDADE IMEDIATAMENTE APÓS A UTILIZAÇÃO. ISTO PODE TAMBÉM AUMENTAR A VIDA ÚTIL DO SEU ASPIRADOR.
3. CERTIFIQUE-SE DE QUE A MÁQUINA SÓ É LIGADA A UMA TOMADA PROTEGIDA DE 230 V~ QUE ESTEJA PROTEGIDA CONTRA CURTOS-CIRCUITOS. INSTALE UM DISPOSITIVO DE PROTECÇÃO DIFERENCIAL DE 30 MA PARA PROTEGER AS PESSOAS DE CHOQUES ELÉCTRICOS PROVOCADOS POR UMA POSSÍVEL BRECHA NO ISOLAMENTO ELÉCTRICO.
4. NÃO MANUSEIE A MÁQUINA ENQUANTO A MESMA ESTIVER LIGADA A UMA TOMADA ELÉCTRICA.
5. NÃO UTILIZE UM CABO DE EXTENSÃO. ISTO PODE CRIAR UM PERIGO DE SEGURANÇA E/OU DANIFICAR O SEU ASPIRADOR.
- 6. PERMANEÇA SEMPRE FORA DA PISCINA DURANTE O FUNCIONAMENTO DO ASPIRADOR.**
7. NUNCA PERMITA QUE A FICHA DE ALIMENTAÇÃO ENTRE NA PISCINA.
8. NÃO COLOQUE A MÁQUINA EM FUNCIONAMENTO FORA DE ÁGUA. ISTO IRÁ DANIFICAR O VEDANTE DO MOTOR E ANULAR A GARANTIA.
9. NÃO ARRASTE A MÁQUINA PARA FORA DA PISCINA CONTRA A PAREDE LATERAL. ISTO PODE DANIFICAR A UNIDADE E/OU A PAREDE DA SUA PISCINA.
- 10. NÃO ENTERRE O CABO. SUBSTITUA CABOS DANIFICADOS.**
- 11. ⚠ AVISO – PARA REDUZIR O RISCO DE FERIMENTOS, NÃO PERMITA QUE CRIANÇAS UTILIZEM ESTE PRODUTO, SALVO SE FOREM PERMANENTEMENTE VIGIADAS.**
- 12. SE O CABO DE ALIMENTAÇÃO ESTIVER DANIFICADO, TEM DE SER SUBSTITUÍDO PELO FABRICANTE, PELO SEU AGENTE DE ASSISTÊNCIA OU POR PESSOAS COM QUALIFICAÇÕES SEMELHANTES, NO SENTIDO DE EVITAR QUAISQUER PERIGOS.**

Embora o aspirador tenha sido concebido para funcionar da forma mais segura possível, sugerimos que use de cuidado moderado ao manusear o aspirador e que inspeccione o cabo eléctrico frequentemente para detectar danos ou desgaste, à semelhança do que acontece com qualquer outro aparelho eléctrico. Após a utilização, retire a unidade e lave-a com água fresca e elimine quaisquer torções presentes no cabo.

Garantia limitada Kripsol®

Todos os produtos Kripsol estão cobertos contra defeitos de fabrico ou de materiais através de uma garantia de 2 anos a contar da data de compra. Qualquer pedido ao abrigo da garantia deve ser acompanhado pelo comprovativo de compra, indicando a data de compra. Portanto, aconselhamos que guarde a sua factura.

A garantia Kripsol está limitada a reparação ou substituição, mediante critério da Kripsol, dos produtos com defeito, desde que tenham sido sujeitos a uma utilização normal, de acordo com as linhas de orientação indicadas no manual do utilizador e desde que não tenham sido alterados de qualquer forma que seja e tenham sido utilizados exclusivamente com peças e componentes Kripsol. A garantia não cobre danos provocados pelo frio ou por químicos. Quaisquer outros encargos (transporte, mão-de-obra, etc.) estão excluídos da garantia.

A Kripsol não pode ser responsabilizada por quaisquer danos resultantes, directa ou indirectamente, de instalação incorrecta, ligações incorrectas ou utilização incorrecta de um produto.

Para apresentar um pedido ao abrigo da garantia e para solicitar reparação ou substituição de um artigo, informe-se junto do seu agente.

Nenhum equipamento devolvido à nossa fábrica será aceite sem a nossa prévia aprovação por escrito.

Peças de desgaste não são cobertas pela garantia.

EXCEPÇÕES E EXCLUSÕES DA GARANTIA

O aspirador tem de ser utilizado de acordo com os requisitos eléctricos indicados na fonte de alimentação. Caso contrário, danos, defeitos, avarias ou outras falhas do aspirador resultantes da utilização de uma alimentação eléctrica diferente da indicada são considerados excepcionais e excluídos desta garantia.

Defeitos, avarias, falhas ou danos do aspirador provocados por utilização inadequada, irrazoável, negligente ou abusiva por parte do consumidor são excluídos desta garantia.

Se for realizada qualquer reparação do seu aspirador por pessoas não autorizadas (não designadas para a realização desse trabalho) sem ter primeiro obtido instruções da fábrica, a Kripsol, por critério exclusivo, pode determinar que esta garantia não será aplicável e que os encargos dessa reparação não serão reembolsados devido ao não cumprimento de tais instruções especificadas de fábrica.

Os cartuchos de filtragem não são cobertos por esta garantia e apenas serão substituídos mediante a sua prévia aprovação dos encargos.

Norma eléctrica/países

F	NF C 15-100	GB	BS7671:1992
D	DIN VDE 0100-702	EW	EVHS-HD 384-7-702
A	ÖVE 8001-4-702	H	MSZ 2364-702:1994 / MSZ 10-533 1/1990
E	UNE 20460-7-702 1993, REBT ITC-BT-31 2002	M	MSA HD 384-7-702.S2
IRL	Regras para ligações eléctricas + IS HD 384-7-702	PL	PN-IEC 60364-7-702:1999
I	CEI 64-8/7	CZ	CSN 33 2000 7-702
LUX	384-7.702 S2	SK	STN 33 2000-7-702
NL	NEN 1010-7-702	SLO	SIST HD 384-7-702.S2
P	RSIUEE	TR	TS IEC 60364-7-702

MANUAL DO PROPRIETÁRIO

Parabéns pela sua compra de um aspirador de piscinas controlado por microprocessador e totalmente automático. Este manual contém informações importantes relativas ao funcionamento e à manutenção do seu aspirador. Conserve-o para referência futura.

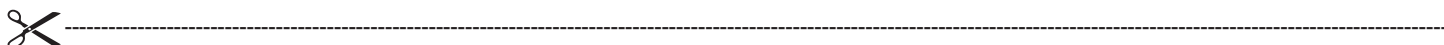


Para seu registo

Registe as seguintes informações para comodidade:

- 1) Data da compra _____
- 2) Nome completo _____
- 3) Morada _____
- 4) Código postal _____
- 5) Endereço de e-mail _____
- 6) Número da peça _____ Número de série _____
- 7) Agente autorizado _____
- 8) Morada _____
- 9) Código postal _____ País _____

Nota:



Os aspiradores não devem ser utilizados para limpar a piscina no início da Primavera. Nessas ocasiões, quando a sua piscina está sujeita a uma carga de resíduos anormal, os passos de manutenção devem ser tomados para colocar a piscina em condições de pré-instalação.

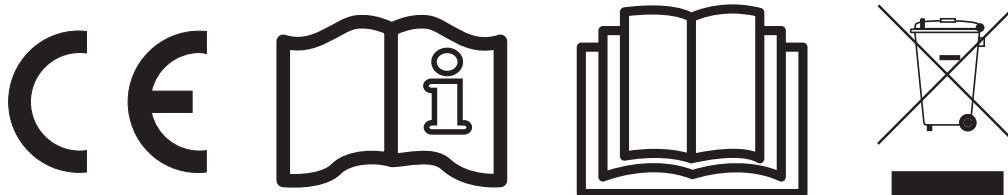
ROBOTER-REINIGER ANWENDER - HANDBUCH




Atlantis Evo


Roboter-Reiniger von Kripsol entsprechen in Design, Leistung und Qualität den anspruchsvollsten Normen. Der Reiniger schrubbt, säubert und filtert Ihr Schwimmbad eigenständig. Er ist komplett automatisch und erfordert keine Installation und keine Befestigungen. Nur einstecken und einschalten. Das Filtereinsatzelement mit Zugang von oben erleichtert die Filterreinigung deutlich. Die anpassungsfähige Suchkontrolllogik (ASCL®) mit Mikroprozessor optimiert den Reinigungsvorgang für die jeweilige Beckengröße und -form. Elektronische Eigendiagnose, Überlastschutz und ein einfaches direktes Antriebskonzept ohne rostende Lager bieten eine hohe Zuverlässigkeit. Eine einstellbare Schwimmerpositionierung ermöglicht dem Nutzer die Auswahl aus einem von drei Reinigungsverhalten, das der Reiniger im Becken anwenden soll.


BEWAHREN SIE DIESE ANWEISUNGEN AUF



Die grundlegenden Sicherheitsvorkehrungen sollten immer eingehalten werden, einschließlich: Ein Nichtbeachten kann zu ernsthaften Verletzungen und/oder Tod führen.

 Dies ist das Sicherheitswarnsymbol. Wenn Sie dieses Symbol auf Ihrem Gerät oder in diesem Handbuch sehen, suchen Sie nach einem der folgenden Signalwörter und achten Sie auf die Möglichkeit der Verletzung von Personen.

 **WARNUNG** warnt vor Gefahren, die schweren persönlichen Schaden, Tod oder große Beschädigung von Gegenständen mit sich bringen könnten und bei Nichtbeachten potenziell gefährlich sind.


 **VORSICHT** warnt vor Gefahren, die leichten oder moderaten persönlichen Schaden und/oder Beschädigung von Gegenständen mit sich bringen könnten und bei Nichtbeachten potenziell gefährlich sind. Es kann den Kunden auch auf Handlungen hinweisen, die unvorhersehbar und nicht sicher sind.

Der Aufkleber **HINWEIS** weist auf besondere Anweisungen hin, die zwar wichtig sind, sich aber nicht auf Gefahren beziehen.




 **WARNUNG** - Lesen und befolgen Sie alle Anweisungen dieses Handbuchs und auf dem Gerät. Ein Nichtbeachten kann zu ernsthaften Verletzungen führen.

 **WARNUNG** – Dieses Dokument ist dem Eigentümer des Schwimmbeckens zu übergeben und muß von diesem an einem sicheren Ort aufbewahrt werden.


 **WARNUNG** – Dieses Gerät ist für die Nutzung von Kindern ab 8 Jahren und älter sowie von Personen mit eingeschränkten physischen, sensorischen und geistigen Fähigkeiten geeignet, wenn ihnen die Handhabung erklärt wurde/ sie dabei beaufsichtigt werden und ihnen die damit verbundenen Gefahren bewusst sind. Kinder sollten nicht mit dem Gerät spielen. Die Reinigung und Instandhaltung des Geräts sollte nicht von Kindern durchgeführt werden, es sei denn sie sind älter als 8 Jahre und werden dabei beaufsichtigt. Bewahren Sie das Gerät und das Kabel außer Reichweite von Kindern unter 8 Jahren auf.


 **WARNUNG** – Lassen Sie keine Kinder mit diesem Reiniger spielen oder ihn benutzen.

 **WARNUNG** – Das Unternehmen Kripsol leistet eine Garantie einzig für die Qualität, Leistung und Sicherheit seiner Produkte, wenn Sie mit den von Kripsol hergestellten Teilen zusammen gebaut werden. Die Anwendung von nicht authentisch hergestellten Kripsol Bestandteilen setzt die Wirksamkeit einer Garantie außer Kraft.




 **CAUTION** – Den Reiniger und die Schläuche regelmäßig inspizieren; nicht benutzen, falls der Reiniger beschädigt ist oder raue Kanten aufweist. Dadurch kann der Beckenboden beschädigt werden.

 **WARNUNG** – Den Reiniger niemals verwenden, wenn sich Personen im Pool befinden.




 **WARNUNG** – Vor der Installation dieses Produkts müssen alle Warnhinweise und Anweisungen dieses Handbuchs aufmerksam gelesen werden. Werden die Sicherheitswarnhinweise und Anweisungen nicht befolgt, kann dies zu schweren Verletzungen, zum Tod oder zu Sachschäden führen.

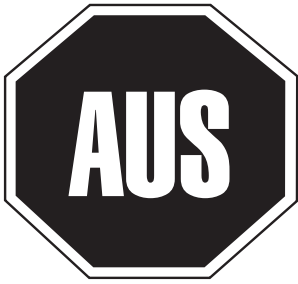
 **CAUTION** – Abnutzung, Farbverlust oder Brüchigkeit können mit der Zeit von selbst oder in Kombination mit Alter, falscher Wasserchemie, unsachgemäßer Installation und anderen Faktoren entstehen. Der KÄUFER stellt den Hersteller daher von allen Ansprüchen aus Schäden am Spritzbeton oder an der Vinylauskleidungen im Schwimmbecken des KÄUFERS aufgrund des Gebrauchs und / oder Betriebs des REINIGERS frei. Der Hersteller kann unter keinen Umständen für Verluste oder Beschädigungen haftbar gemacht werden, die sich aus dem Gebrauch des Reinigers oder der Unmöglichkeit ergeben, den Reiniger im Schwimmbad des Kunden einzusetzen, und zwar unabhängig davon, ob diese direkt, infolgedessen oder zufällig entstanden sind.

VERBRAUCHERINFORMATIONEN UND SICHERHEIT

 GEFAHR	Risiko eines Elektroschocks oder des Todes durch Stromschlag Das elektrische Zubehör dieses Produkts muss entsprechend den geltenden lokalen Vorschriften (siehe S. 17) und Verordnungen installiert werden. Bei unsachgemäßer Installation entstehen elektrische Gefahren, die durch einen Elektroschock zum Tod oder zu schweren Verletzungen der Schwimmbadgäste oder anderer Personen führen können und zudem Sachschäden hervorrufen können.
 WARNUNG	Spielen Sie nicht mit dem Beckenreiniger oder den Kabeln und vermeiden Sie Körperkontakt. Kann Haare oder Körperteile einziehen oder einklemmen. Die Kabel können Schwimmer umschlingen oder sich verwickeln, was zum Ertrinken führen kann.
 VORSICHT	Vor der Installation des Beckenreinigers müssen Sie die Einsatzbereiche des Reinigers verstehen. Der Reiniger ist nicht zum automatischen Reinigen von Stufen oder zum Einsatz unter einer Solarabdeckung vorgesehen. Er ist auch nicht für die Erstreinigung einer neuen Schwimmbadanlage vorgesehen.

Betrieb des Beckenreinigers

 WARNUNG	Eine Differenzialsicherung gegen Kriechströme bis 30 mA muß installiert werden, um die Steckdose zu schützen und Elektroschocks zu verhindern. Ansonsten können elektrische Gefahren entstehen, die durch einen Elektroschock zum Tod oder zu schweren Verletzungen der Schwimmbadgäste oder anderer Personen führen und zudem Sachschäden hervorrufen können.
 VORSICHT	NIE den Beckenreiniger auf " EIN " stellen, wenn er sich nicht im Wasser befindet. Der Betrieb des Beckenreinigers außerhalb des Wassers kann schwere Schäden verursachen und führt zum Ausschluss der Garantie. Netzgerät immer auf " AUS " stellen und aus der Steckdose ziehen, bevor Sie den Beckenreiniger aus dem Schwimmbad nehmen.
 WARNUNG	Ein den gültigen Installationsnormen entsprechender Sicherheitsabstand zum Schwimmbad muß eingehalten werden (mind. 3,5 m).



**LESEN SIE FOLGENDE WICHTIGE TIPPS,
BEVOR SIE DAS GERÄT IN BETRIEB NEHMEN!**

Sehr geehrter Besitzer des Kripsol Roboter-Reinigers:

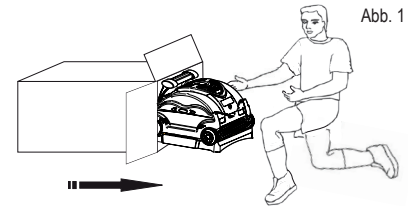
Vielen Dank, dass Sie sich für Kripsol entschieden haben. Lesen und befolgen Sie für optimale Leistungen bitte folgende Anweisungen:

1. Die Filterelemente des Reinigers müssen nach jeder Verwendung bzw. so oft wie notwendig gereinigt werden, um eine optimale Leistung des Reinigers zu gewährleisten.
2. Vor Einsatz des Reinigers und insbesondere bei der ersten Nutzung des Schwimmbads müssen größere Elemente aus dem Becken entfernt werden, die die Leistung des Reinigers beeinträchtigen könnten. Reinigen Sie den Filter häufig, wenn das Schwimmbad extrem verschmutzt ist.
3. Lassen Sie bei der ersten Verwendung den kompletten Reinigungszyklus ablaufen (4 Stunden), um ein sauberes Schwimmbad zu garantieren und einen Eindruck von den Möglichkeiten des Reinigers zu erhalten.
4. Der Reiniger bewegt sich regelmäßig zur Wand, ohne dabei jedoch immer die vertikale Position einzunehmen. Dies ist normal und gehört zum programmierten Reinigungszyklus.
5. Der Reiniger kann während des Reinigungszyklus in der Mitte des Schwimmbads anhalten und umkehren. Dies ist normal und gehört zum programmierten Reinigungszyklus.
6. Reiniger **NIE** außerhalb des Wassers einschalten. Der Netzschalter darf nur auf "**Ein**" stehen, wenn das Gerät komplett unter Wasser ist. Das Gerät schaltet sich automatisch aus, aber der Netzschalter sollte am besten auf "**AUS**" stehen, wenn die Reinigung abgeschlossen ist.
7. Sicherstellen, daß das Gerät ausschließlich an gesicherte 230 V ~ Steckdosen angeschlossen wird, die gegen Kurzschlüsse geschützt sind. 30 mA Differentialsicherung anschließen, um Personen vor Elektroschocks zu schützen, die durch eine mögliche Lücke in der elektrischen Isolierung entstehen könnten.
8. Das Netzgerät des Reinigers muß stets mindestens 3,5 Meter vom Schwimmbadrand entfernt sein. Die Standardkabel des Beckenreinigers sind 16,76 m lang.

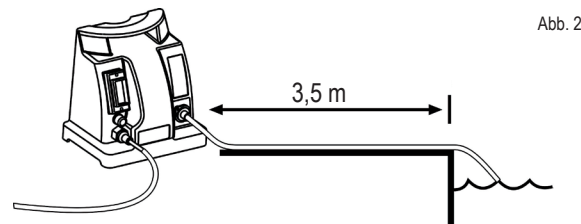
ALLGEMEINE BETRIEBSHINWEISE

Nehmen Sie sich Zeit, die Funktionsweise des Reinigers anhand Abbildung 3 zu verstehen. Im gesamten Handbuch wird auf diese Abbildung Bezug genommen, wenn es um die verschiedenen Bauteile des Reinigers geht.

Legen Sie den Karton auf die Seite und nehmen Sie den Reiniger wie abgebildet aus dem Karton. Reiniger und Netzgerät sind bereits auf dem Transportwagen montiert. Dieser Transportwagen ist in Abbildung 4 dargestellt.



1. Wählen Sie die nächstgelegene Steckdose mit 230 V \sim , die vor Kurzschlüssen geschützt ist. Schließen Sie eine 30 mA Differentialsicherung an, um Personen vor Elektroschocks zu schützen, die durch eine Lücke in der elektrischen Isolierung entstehen könnten.
2. Das Netzgerät des Reinigers muß stets mindestens **3,5** Meter vom Schwimmbadrand entfernt sein. Die Standardkabel sind **16,76** m lang.
3. Schwimmkabel an das Netzgerät anschließen. Verwenden Sie ausschließlich den Original Netzanschluss von **Kripsol**.



4. Geben Sie den Reiniger in das Wasser. Durch Abgabe der enthaltenen Luft sinkt er langsam auf den Grund.
 5. Netzgerät an die gesicherte Steckdose anschließen und einschalten. Der Reiniger führt vor dem Start des eigentlichen Reinigungszyklus eine Eigendiagnoseprogramm durch, die mehrere Minuten dauert.
- ⚠ VORSICHT:** Netzgerät **NIE** auf "EIN" stellen, wenn der Reiniger sich nicht im Wasser befindet. Dies könnte die Dichtungen von Pumpe und Antriebsmotor beschädigen, wodurch die Garantie **NICHTIG** würde.
6. Der Reiniger wird beim Schnellreinigungszyklus nach 90 Minuten oder bei der Komplettreinigung nach 4 Stunden automatisch abschalten. Ist Ihr Schwimmbad in weniger als 90 Minuten gereinigt, können Sie den Reiniger manuell ausschalten, indem Sie das Netzgerät auf AUS stellen.

Sollte ein zweiter Reinigungszyklus notwendig sein, stellen Sie das Netzgerät 10 Sekunden lang auf AUS und starten Sie das Gerät neu. (siehe Betriebsanweisungen für die Stromversorgung)

7. Schalten Sie nach erfolgter Reinigung des Beckens das Netzgerät AUS, bevor Sie den Reiniger aus dem Schwimmbad nehmen.
8. Nehmen Sie den Reiniger auf der seichten Seite des Schwimmbads aus dem Wasser, indem Sie am Kabel ziehen, bis sich der Reiniger an der Oberfläche befindet. **Heben Sie ihn dann am Griff (NICHT am Kabel) aus dem Wasser.**
9. Ist das Netzkabel beschädigt, muß es durch den Hersteller, einen zugelassenen Servicepartner oder eine Person mit ähnlichen Qualifikationen ausgetauscht werden, um Gefahren zu vermeiden.
10. Die elektrischen Anschlüsse sind von einem zugelassenen qualifizierten Elektriker nach den geltenden Normen im Land der Installation vorzunehmen (siehe S. 17).

Vorsicht: Beim Heranziehen das Kabel mit beiden Händen einholen und NICHT um den Arm wickeln.

SCHWIMMBAD NICHT BETRETEN, WENN DER REINIGER IN BETRIEB IST.

Die optimale Wassertemperatur für den Reiniger liegt im Bereich von **10°C - 35°C**.

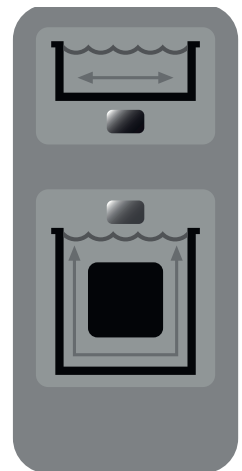
Nehmen Sie den Reiniger nach dem Betrieb stets aus dem Wasser. Bleibt der Reiniger ständig im Schwimmbad, kann dies zusätzliche Wartungsvorgänge erforderlich machen.

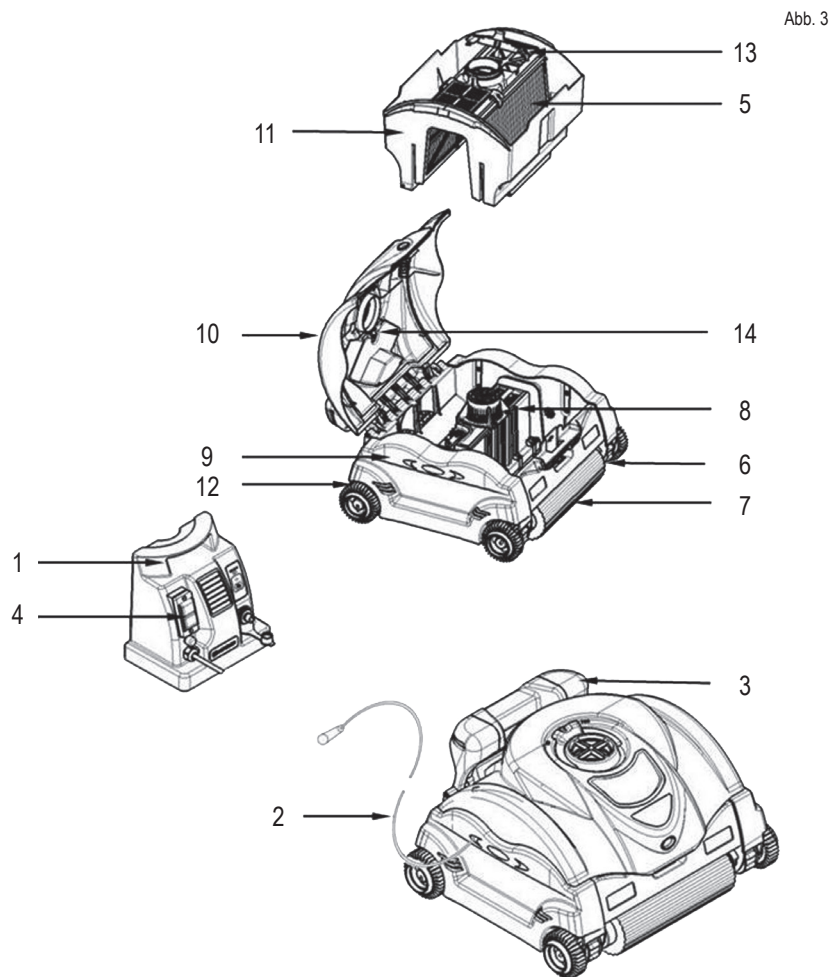
BETRIEBSANWEISUNGEN FÜR DIE STROMVERSORGUNG

Nachdem erstmalig die Stromversorgung EINGeschaltet wurde, setzt automatisch **NUR DER UNTERE REINIGUNGSZYKLUS** ein, dieser Vorgang wird durch die Leuchte auf dem Programmwahl-Regler sichtbar. Die Reinigungsmaschine führt nach 2 Stunden automatisch die Abschaltung des Betriebszyklus durch.

Für die Programmwahl eines vollständigen Reinigungszyklus können Sie zu jeder Zeit auf die Taste **FULL CYCLE** drücken, während das Reinigen in Betrieb ist. Nachdem **DER UNTERE REINIGUNGSZYKLUS** vollständig beendet ist, stellen Sie die Stromversorgung einfach AUS und wieder AN, danach die Taste **FULL CYCLE** drücken. Die Leuchte auf dem Programmwahl-Regler zeigt, dass der vollständige Reinigungszyklus eingeschaltet wurde. Die Reinigungsmaschine führt nach 4 Stunden automatisch die Abschaltung des Betriebszyklus durch.

HINWEIS: zum Abschalten des Betriebs Boden & Wand (Bottom & Wall) und anschließendem Einschalten des unteren Reinigungsbetriebs, stellen Sie die Stromversorgung **AUS** und **EIN**. Der Reinigungszyklus NUR UNTEN wird automatisch eingestellt und das Lämpchen auf dem Programmwahl-Regler leuchtet auf.

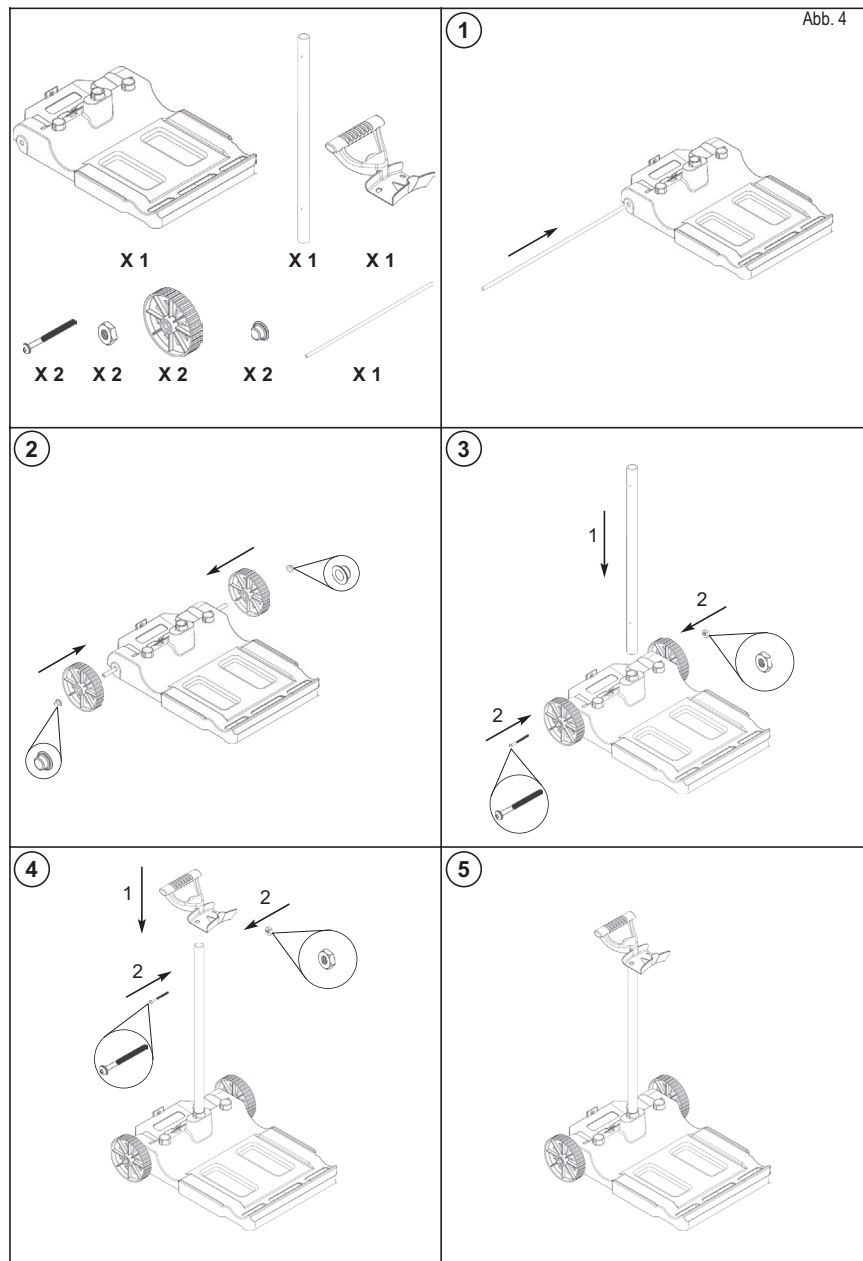




- | | |
|---------------------|-----------------------------|
| 1. Netzgerät | 8. Versiegelte Motoreinheit |
| 2. Schwimmkabel | 9. Seitenwand |
| 3. Griff | 10. Kuppelstruktur |
| 4. Ein/Aus-Schalter | 11. Filterbehälter |
| 5. Filterelement | 12. Rad |
| 6. Antriebsraupe | 13. Filteröffnung |
| 7. Schaumroller | 14. Schwimmerstruktur |

ANWEISUNGEN FÜR DEN TRANSPORTWAGEN - SIEHE ABBILDUNG

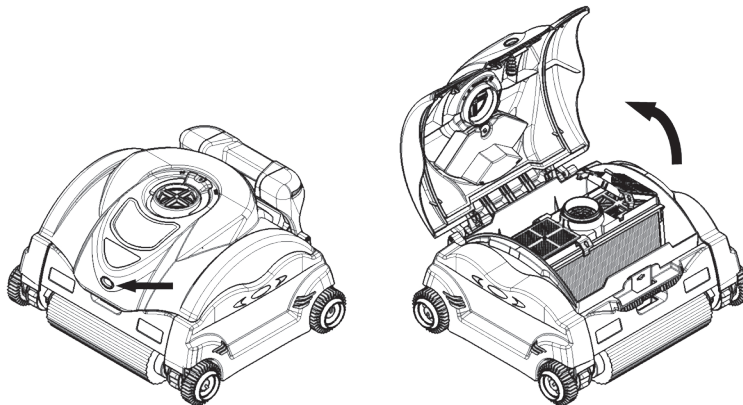
- Der Transportwagen wird teilmontiert im Karton geliefert (ohne Griff & Rohr).
- Stecken Sie die Schraube unten am Transportwagen in das Rohr & sichern Sie sie mit einer Mutter (3)
- Stecken Sie den Griff oben in das Lagerrohr, stecken Sie die Schraube ein und sichern Sie sie mit der Mutter (4)



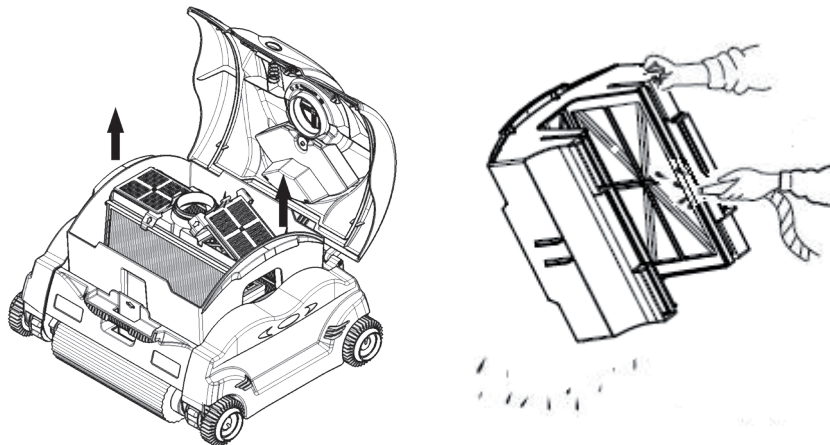
WARTUNG

Reinigen Sie das Filterelement nach jeder Verwendung:

1. Öffnen Sie den Reiniger, durch Druck auf die Taste der Abdeckung und heben Sie die kuppelförmige Abdeckung an.

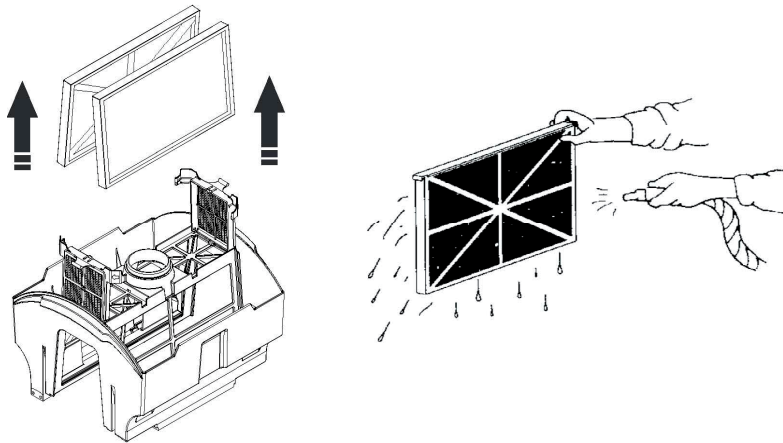


2. Heben Sie die Filterbehältereinheit mit beiden Händen (eine Hand auf jeder Seite) aus dem Reiniger.
3. Drehen Sie die Filtergehäuseeinheit um, um Fremdkörper zu entfernen und spülen Sie die Einheit dann mit einem Gartenschlauch, um auch Kleinteile zu entfernen.
4. Die Filtereinsätze müssen zur Reinigung nicht entfernt werden.

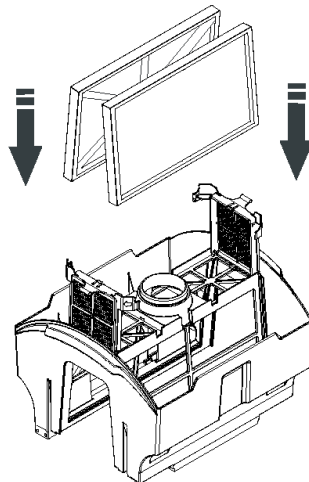


5. Entfernen der Filtereinsätze:

- a. Beide Schließhaken des Filters öffnen und anheben
- b. Filtereinsätze herausziehen. Filtereinsätze mit einem Gartenschlauch mit Sprühdüse von Fremdkörpern befreien. Filterelemente wie abgebildet halten, damit Fremdkörper herausfallen können.



- c. Gesamtes Filtergehäuse waschen. (s. Darstellung oben).
- d. Filterelemente mit den Rahmenverstärkungen nach innen wieder in die Filtergehäuseeinheit einsetzen.

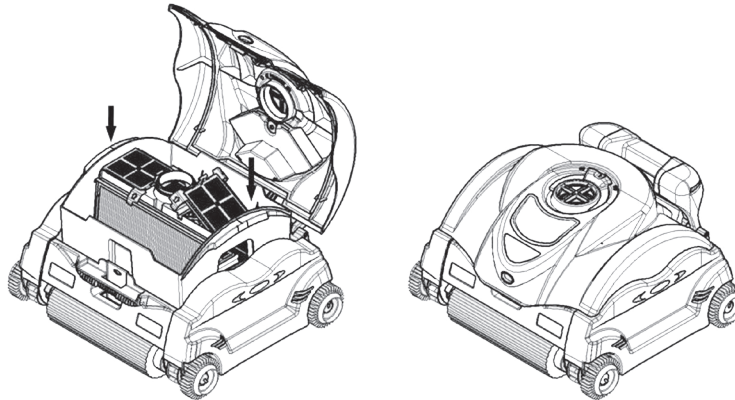


- e. Schließhaken des Filters einrasten lassen.

6. Filtergehäuse wieder in den Beckenreiniger einsetzen (Vorder- und Rückseite sind in Abbildung unten ersichtlich).
7. Kuppelförmige Abdeckung schließen und Taste auf der Abdeckung drücken, damit diese einrastet.

HINWEIS: Filterreinigungslösung kann verwendet werden, um extreme Verschmutzung und/oder Sand zu entfernen.

Denken Sie daran: Je sauberer Ihr Filter ist, desto effizienter arbeitet der Reiniger.



Regelmäßige Reinigung der beweglichen Teile

- ⚠ **WARNUNG:** Ziehen Sie das Netzkabel aus der Steckdose, bevor Sie bewegliche Teile reinigen.
- Untersuchen Sie den Lufttrichter, um sicherzustellen, dass das Kreiselrad nicht durch Fremdkörper oder Haare verstopft ist.
 - Das Kreiselrad kann mit einem Gartenschlauch mit Sprühdüse gereinigt werden
 - Wasser mit einem Gartenschlauch um die Schwimmerkastenstruktur versprühen; um Sand oder Schmutz zu entfernen und eine ungehinderte Bewegung bei der Änderung der Schwimmerposition zu gewährleisten.
 - Entfernen Sie alle Fremdkörper, die sich zwischen Raupen und Rädern angesammelt haben

Lagerung

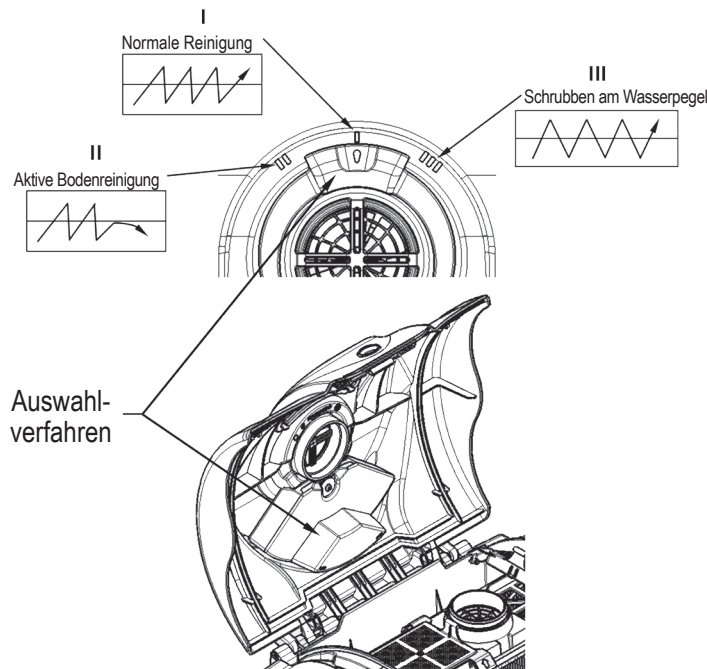
Den Reiniger außerhalb des Wassers an einem trockenen, schattigen Ort bei Temperaturen zwischen 4°C - 46°C lagern.

Pflege der Kabel

Bei kontinuierlichem Gebrauch können sich die Kabel verdrehen (wie ein Telefonkabel). Um dies zu vermeiden, muss das Kabel regelmäßig in der Sonne gespannt werden.

WICHTIG: Das Kabel muss regelmäßig auf äußere Beschädigungen untersucht werden.

Hochfahren an der Rückwand	
Schwimmerposition	II I III



HOCHFARFUNKTION AN DER WAND

Dieser Reiniger Atlantis Evo ist mit der "beweglichen Schwimmertechnologie" ausgerüstet, für die ein Patent angemeldet wurde. Jede Schwimmerposition (I, II und III) bietet eine unterschiedliche Hochfahraktion an der Wand.

Die Schwimmerposition "I" ist die voreingestellte Position des Schwimmers in der Mitte des Reinigers und bietet bei den meisten Schwimmbecken das beste Reinigungsverhalten.

Die Schwimmerposition "II" bietet einen zusätzlichen Winkel in der Bewegung, wobei der Reiniger am Wasserpegel oder der Beckenwand schneller entlangfährt und seine Reinigungswirkung entfaltet.

Die Schwimmerposition "III" bietet einen reduzierten Winkel in der Bewegung, wobei der Reiniger mehr Zeit mit dem Schrubbem des Pools entlang des Wasserpegels verbringt. Diese Schwimmerposition unterstützt die Hochfahraktion an der Wand in Becken mit glitschigen Oberflächen, wie z. B. **Kacheln und Fiberglas**.

Auswahlverfahren: Die Position kann bei geschlossenem Deckel unter Zuhilfenahme des Gleitgriffs oder bei geöffnetem Deckel durch Verbringen des Schwimmerkastens in die bevorzugte Stellung eingestellt werden.

Das Unternehmen Kripsol leistet eine Garantie einzig für die Qualität, Leistung und Sicherheit seiner Produkte, wenn Sie mit den von Kripsol hergestellten Teilen zusammen gebaut werden. Die Anwendung von nicht authentisch hergestellten Kripsol Bestandteilen setzt die Wirksamkeit einer Garantie außer Kraft.

DER BODEN-REINIGUNGSZYKLUS

Die Anwendung des BODEN-Reinigungszyklus eignet sich für das Reinigen des Bodens von dem Schwimmbecken oder beim Gebrauch unter der Schwimmbeckenabdeckung. Diese ausgezeichnete Eigenschaft führt dazu, dass das Schwimmbecken schneller gereinigt wird, weil nur der Boden des Schwimmbeckens betroffen ist, wenn die Wände noch nicht gereinigt werden müssen. Der untere Reinigungszyklus ist außerordentlich nützlich, denn während die Reinigungsmaschine auf dem Boden bleibt werden Schäden an der Reinigungsmaschine oder an der harten Abdeckung vermieden. Während der Saison und für die regelmäßige Reinigung ist die Einstellung nur für das Reinigen des Bodens schneller und stromsparend.

WICHTIGE TIPPS

- Gerät nicht in das Schwimmbad werfen oder fallen lassen. Beckenreiniger von der Beckenwand entfernt einsetzen, aber nicht ins Wasser werfen.
- Eine Reinigung des Filtereinsatzes nach jedem Reinigungsvorgang optimiert die Leistung des Beckenreinigers.
- Abgenutzte Bürsten und Schaumrollen austauschen.
- Damit die Filterelemente des Beckenreinigers nicht verstopfen, müssen alle chemischen Pulver vor Betrieb des Beckenreinigers vollständig aufgelöst sein.
- In Schwimmbädern, deren Kalziumgehalt hoch ist, muss der Filter häufiger gereinigt werden.
- Bewahren Sie den Originalkarton für Lagerung und Transport auf (falls Ihr Beckenreiniger eines Tages an den zugelassenen Händler gesandt werden muss).
- **Die versiegelte Motoreinheit und das Netzgerät enthalten keine Teile, die vom Benutzer gewartet werden könnten. Werden Sie geöffnet, wird die Garantie automatisch NICHTIG.**
- Entfernen Sie vor Betrieb des Beckenreinigers Elemente wie Thermometer, Spielzeug und ähnliches aus dem Schwimmbecken. Solche Elemente können den Beckenreiniger verstopfen und diesen und/oder Ihr Schwimmbecken beschädigen.
- Das Filtergehäuse wird normalerweise mit eingesetzten Filtereinsätzen gereinigt. Für eine gründlichere Reinigung kann der Benutzer jeden Filtereinsatz herausnehmen und separat reinigen.
- Bei normalem Reinigungsbetrieb wird die Reinigerseite mit dem Griff angehoben, um Hindernisse zu reinigen, beispielsweise erhöhte Hauptabflüsse und Treppenstufen.
- Beim Einsatz von Reinigern in Gegenden mit hohen Sandkonzentrationen kann es erforderlich sein, alle Öffnungen des Geräts mit Wasser zu spülen (das Ventil des Filtergehäuses befindet sich an der Saugöffnung) und auch den Schalter an der kuppelförmigen Abdeckung zu spülen, um einwandfreies Funktionieren zu gewährleisten.

FEHLERBEHEBUNG

- Wenn der Reiniger kleine oder größere Fremdkörper nicht entfernt:
 - Reinigen Sie den Filter. Vielleicht ist er verstopft. Eine Filterreinigungslösung kann verwendet werden, um extreme Verschmutzung und/oder Sand zu entfernen
- Reiniger beginnt mit der Reinigung, stoppt dann jedoch:
 - Das Kreiselrad kann durch Schmutz verstopft oder blockiert sein, überprüfen und ggf. gemäß den Anweisungen aus dem Wartungsabschnitt reinigen.
 - Die Bürstenrolle oder Antriebsschienen können blockiert sein, auf Verschmutzungen prüfen und ggf. reinigen.
 - Der Beckenreiniger arbeitet mit einer Zeitberechnung und einem Sensor zur Erkennung der Schwimmbadwand (je nachdem, was zuerst kommt).
 - Unten am Filtergehäuse, neben den Rundbürsten, befinden sich 3 Saugöffnungen, diese auf Verschmutzungen prüfen und ggf. reinigen.
- Der Beckenreiniger kann blockieren, wenn im Schwimmbad ein hoher Hauptabfluss installiert ist. Der Beckenreiniger kann kurzzeitig am Hauptabfluss festgesaugt werden, wird sich dann jedoch durch das integrierte Programm selbst befreien.
- Wahrnehmung der Leistung des Beckenreinigers: Die Wahrnehmung der Reinigerfunktion kann in den verschiedenen Phasen des Reinigungszyklus unterschiedlich sein. Die Leistung des Beckenreinigers kann nur bewertet werden, wenn man die verbesserte Sauberkeit des Schwimmbads nach einem kompletten Reinigungszyklus beurteilt.
- Reinigt der Beckenreiniger nicht das gesamte Schwimmbad oder nur einen kleinen Bereich in einem Zyklus, muss der Filter geprüft und ggf. gereinigt werden und sichergestellt werden, dass das Gerät nicht an Saugöffnungen, Bodenreinigungsköpfen oder Spielzeuelementen hängen geblieben ist. Der Benutzer kann versuchen, die Reinigung an verschiedenen Stellen zu starten, um die ideale Stelle für die Reinigung zu finden.
- Bei einer Filterüberlastung können Fremdkörper aus dem Reiniger fallen, während dieser aus dem Schwimmbad gehoben wird. In diesem Fall den Filter häufiger reinigen. Stellen Sie sicher, dass sich in den drei Öffnungen keine größeren Fremdkörper befinden. Große Fremdkörper müssen vor Einsatz des Geräts aus dem Schwimmbad entfernt werden. Wenn Abflussklappen verschoben oder in offener Position durch Sand oder Blätter blockiert sind, können diese nach der Reinigung wieder eingesetzt werden.
- Verdreht sich das Schwimmkabel, beispielsweise weil sich der Reiniger an großen Gegenständen wie Steinen, Spielzeugen oder Hauptabflüssen verfängt, kann es wieder geglättet werden, indem es in voller Länge gedehnt (soweit möglich) in die Sonne gelegt wird: Die Sonnenwärme trägt dazu bei, Kabelverdrehungen zu beseitigen.
- Sind durch die Fenster der kuppelförmigen Abdeckung viele Fremdkörper sichtbar, Reiniger rasch aus dem Wasser nehmen, damit diese nicht aus dem Filtergehäuse zurück in das Becken gelangen.
- Wenn Sie feststellen, dass der Reiniger mehr als die gewünschte Zeit für die Wände / den Wasserpegel aufwendet, stellen Sie die Schwimmerposition auf die Position I (Mitte / voreingestellte Position) zurück.

TECHNISCHE DATEN

Ref	RC9745WCKCEDY		
Gewicht (m/o Kabel)	10,45 Kg		
Kabellänge, -typ	16,76 m		
Materialien	Schlagzähes ABS - Metallteile aus Nichteisen-Edelstahl		
Motoreinheit	Pumpe	Antrieb	PCB
Drehzahl (U/Min.)	2 700	55	-
Spannung	24 V \equiv	22 V \equiv	5 V \equiv
Strom(A)	2,62 A	0,63 A	-
Wasserdichte Versiegelung	Dreifachredundante radiale Wellenabdichtungen & O-Ring-Dichtung		
Motorgehäuse	Versiegeltes, wasserdichtes, schlagzähes Polypropylen		
Überlastschutz	Elektronische Überlastüberwachung mit automatischer Abschaltung		
Optimale Betriebstemperatur im Wasser	10°C - 35°C		
Filter			
Typ	Abnehmbar, wieder verwendbar, Faltenfiltereinsatz		
Materialien	Gefaltete Zellulose/Polyester-Kombination		
Kontrolle des Reinigungsprogramms			
Typ	Mikroprozessor mit anpassungsfähiger Suchkontrolllogik (ASCL [®])		
Reinigungszyklus	Komplettzyklus	Boden-Reinigungszyklus	
	4 Stunden	2 Stunden	
Antriebssystem	Direktantrieb mit Polyurethan Antriebsschiene & Acetal Edelstahllagersystem		
Netzgerät			
Eingangspannung	230 V \sim		
Ausgangsspannung	24 V \equiv		
Nennausgangsstrom	4 A		
Gewicht	3,8 Kg		
Transport			
	Länge	Breite	Höhe
Kartonabmessungen (mm)	620	440	752
Liefergewicht mit Transportwagen	22,3 Kg		

WICHTIGE SICHERHEITSHINWEISE

Dieser Schwimmbadroboter wurde äußerst sorgfältig und unter Beachtung aller Sicherheitsregeln hergestellt. Wir empfehlen, folgende Sicherheitshinweise in Ihre Vorschriften für die Schwimmbadsicherheit aufzunehmen:

BEWAHREN SIE DIESE ANWEISUNGEN AUF

1. GERÄT IMMER INS WASSER GEBEN, BEVOR ES AN DIE ELEKTRISCHE STECKDOSE ANGESCHLOSSEN WIRD.
2. FÜR DIE SICHERHEIT DER BADEGÄSTE IST ES WICHTIG, DAS GERÄT SOFORT NACH ABGESCHLOSSENER REINIGUNG AUS DEM SCHWIMMBAD ZU NEHMEN. DIES KANN ZUDEM DIE LEBENSDAUER IHRES BECKENREINIGERS ERHÖHEN.
3. SICHERSTELLEN, DASS DAS GERÄT AUSSCHLIESSLICH ANGESICHERTE 230V ~ STECKDOSEN ANGESCHLOSSEN WIRD, DIE GEGEN KURZSCHLÜSSE GESCHÜTZT SIND. 30 MA DIFFERENTIALSICHERUNG ANSCHLIESSEN, UM PERSONEN VOR ELEKTROSCHOCKS ZU SCHÜTZEN, DIE DURCH EINE MÖGLICHE LÜCKE IN DER ELEKTRISCHEN ISOLIERUNG ENTSTEHEN KÖNNTEN.
4. GERÄT NIE BERÜHREN, WENN ES AN DIE STECKDOSE ANGESCHLOSSEN IST.
5. KEINE VERLÄNGERUNGSKABEL VERWENDEN. DIES KÖNNTE EIN SICHERHEITSRISIKO DARSTELLEN UND/ ODER IHREN BECKENREINIGER BESCHÄDIGEN.
- 6. NIE INS WASSER GEHEN, WÄHREND DER REINIGER IN BETRIEB IST.**
7. DER STECKER DARF NIE IN DAS SCHWIMMBAD GELANGEN.
8. GERÄT NIE AUSSERHALB DES WASSERS EINSCHALTEN. DADURCH KÖNNTE DIE MOTORDICHTUNG BESCHÄDIGT WERDEN, WODURCH DIE GARANTIE NICHTIG WÜRDEN.
9. GERÄT NICHT GEGEN DIE SEITENWAND AUS DEM SCHWIMMBAD ZIEHEN. DIES KÖNNTE DAS GERÄT ODER DIE SEITENWAND BESCHÄDIGEN.
- 10. KABEL NICHT UNTERIRDISCH VERLEGEN. BESCHÄDIGTE KABEL AUSTAUSCHEN.**
- 11. ⚠️ WARNUNG - UM DAS VERLETZUNGSRISIKO ZU MINIMIEREN, DÜRFEN KINDER DIESES PRODUKT NICHT VERWENDEN, WENN SIE NICHT STÄNDIG ÜBERWACHT WERDEN.**
- 12. IST DAS NETZKABEL BESCHÄDIGT, MUSS ES DURCH DEN HERSTELLER, EINEN ZUGELASSENEN SERVICEPARTNER ODER EINE PERSON MIT ÄHNLICHEN QUALIFIKATIONEN AUSGETAUSCHT WERDEN, UM GEFAHREN ZU VERMEIDEN.**

Obwohl das Gerät für einen sicheren Betrieb konzipiert ist, empfehlen wir einen sorgfältigen, vorsichtigen Umgang mit der Saugvorrichtung sowie eine regelmäßige Überprüfung der Kabel auf Abnutzung oder Beschädigung, wie dies auch für andere elektrische Geräte empfohlen wird. Nach der Verwendung Gerät aus dem Wasser nehmen, mit klarem Wasser spülen und eventuelle Kabelverdrehungen entfernen.



Kripsol® Beschränkte Garantie

Für alle Produkte von Kripsol gilt ab Kaufdatum eine 2-jährige Garantie auf Herstellungs- oder Materialfehler. Zur Geltendmachung der Garantie legen Sie bitte den Kaufnachweis mit dem Kaufdatum vor. Daher empfehlen wir Ihnen, den Kaufbeleg gut aufzubewahren.

Die von Kripsol gewährte Garantie beschränkt sich nach Kripsols Wahl auf die Reparatur oder den Ersatz der mangelhaften Produkte, vorausgesetzt, dass diese entsprechend den in der Benutzeranleitung gemachten Anweisungen einer normalen Benutzung unterzogen wurden, auf keinerlei Weise verändert wurden und unter der Bedingung, dass diese ausschließlich mit Bau- und Ersatzteilen von Kripsol verwendet wurden. Auf Frost und Chemikalien zurückzuführende Schäden sind von der Garantie ausgeschlossen. Alle anderen Kosten (Transport, Arbeitszeit etc.) sind von der Garantie ausgeschlossen.

Kripsol haftet nicht für direkte oder indirekte Schäden, die durch unsachgemäße Installation bzw. fehlerhaften Anschluss oder Betrieb eines Produkts entstehen.

Um einen Garantieanspruch geltend zu machen und Reparatur oder Ersatz eines Artikels anzufordern, wenden Sie sich bitte an Ihren Händler.

Ohne unsere vorherige schriftliche Zustimmung nehmen wir keine an unser Werk gesendeten Geräte an.

Verschleißteile sind von der Garantie ausgeschlossen.

GARANTIEAUSNAHMEN UND -AUSSCHLÜSSE

Der Reiniger muss gemäß den elektrischen Bestimmungen verwendet werden, die auf dem Netzgerät angegeben sind. Anderweitige Fehler, Defekte und Funktionsstörungen des Reinigers, die durch eine unpassende Stromquelle verursacht wurden, sind von dieser Garantie ausgeschlossen.

Defekte, Funktionsstörungen, Schäden oder Fehler des Reinigers, die durch unsachgemäßen, unangemessenen oder nachlässigen Gebrauch durch den Verbraucher verursacht wurden, sind von dieser Garantie ausgeschlossen.

Nehmen nicht berechtigte Personen (Personen, die zur Durchführung solcher Arbeiten nicht autorisiert sind) an Ihrem Reiniger Reparaturen vor, ohne zunächst Anweisungen vom Werk erhalten zu haben, kann Kripsol nach eigenem Ermessen bestimmen, dass diese Garantie nicht gilt und die Kosten für solche Reparaturen nicht zurückerstattet werden, da sie nicht den Werksvorgaben entsprechen.

Filtereinsätze sind von dieser Garantie ausgenommen und werden nur mit unserer vorherigen Genehmigung der Kosten ersetzt.

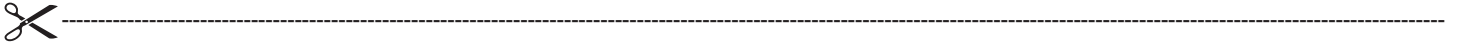
Elektrische Norm / Land

F	NF C 15-100	GB	BS7671:1992
D	DIN VDE 0100-702	EW	EVHS-HD 384-7-702
A	ÖVE 8001-4-702	H	MSZ 2364-702:1994 / MSZ 10-533 1/1990
E	UNE 20460-7-702 1993, REBT ITC-BT-31 2002	M	MSA HD 384-7-702.S2
IRL	Verkabelungsvorschriften + IS HD 384-7-702	PL	PN-IEC 60364-7-702:1999
I	CEI 64-8/7	CZ	CSN 33 2000 7-702
LUX	384-7.702 S2	SK	STN 33 2000-7-702
NL	NEN 1010-7-702	SLO	SIST HD 384-7-702.S2
P	RSIUEE	TR	TS IEC 60364-7-702

Das Unternehmen Kripsol leistet eine Garantie einzig für die Qualität, Leistung und Sicherheit seiner Produkte, wenn Sie mit den von Kripsol hergestellten Teilen zusammen gebaut werden. Die Anwendung von nicht authentisch hergestellten Kripsol Bestandteilen setzt die Wirksamkeit einer Garantie außer Kraft.

HANDBUCH DES EIGENTÜMERS

Herzlichen Glückwunsch zum Kauf Ihres vollautomatischen Beckenreinigers mit Mikroprozessor. Dieses Handbuch enthält wichtige Informationen für Betrieb und Wartung Ihres Reinigers. Bitte zur späteren Verwendung aufbewahren.



Für Ihre Unterlagen

Zur Vereinfachung der Handhabung machen Sie die folgenden Angaben:

- 1) Kaufdatum _____
- 2) Vollständiger Name _____
- 3) Adresse _____
- 4) PLZ _____
- 5) E-Mail-Adresse _____
- 6) Teile-Nummer _____ Seriennummer _____
- 7) Händler des Beckens _____
- 8) Adresse _____
- 9) PLZ _____ Land _____

Hinweis



Der Reiniger darf nicht zur Erstreinigung des Beckens im Frühjahr verwendet werden. Bei solchen Gelegenheiten, bei denen Ihr Becken einer übermäßigen Verschmutzung unterliegt, sollten Wartungsmaßnahmen ergriffen werden, damit das Becken in den Zustand "vor der Installation" zurückkehrt.

ROBOTREINIGER

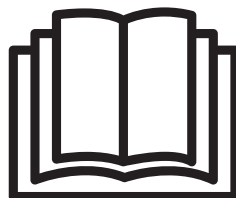
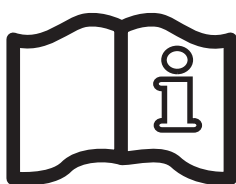
GEBRUIKERSHANDBOEK




Atlantis Evo


De robotische reinigers van Kripsol staan voor de hoogste standaarden op het vlak van ontwerp, prestaties en kwaliteit. De reiniger schrobt, stofzuigt en filtert uw zwembad op een zelfstandige manier. Hij is volledig automatisch en hoeft niet te worden geïnstalleerd, er zijn geen hulpstukken. Plaats hem in het zwembad en zet hem aan. De filters kunnen veel gemakkelijker worden gereinigd met het element van het filterpatroon dat langs de bovenkant bereikbaar is. De aandrijving met Adaptive Seek Control Logic (ASCL®)-microprocessor optimaliseert de reinigingsprocedure voor elke individuele zwembadgrootte en -vorm. Elektronische zelfdiagnose, beveiliging tegen overbelasting en een eenvoudig ontwerp met directe aandrijving en niet-corrosieve lagers zorgen voor een betrouwbare werking. Met de plaatsing van de aanpasbare vlotter kan de gebruiker kiezen welke drie reinigingsmethodes de reiniger in zijn zwembad moet uitvoeren.

BEWAAR DEZE HANDLEIDING



De fundamentele veiligheidsmaatregelen moeten altijd worden gevolgd, met inbegrip van de volgende: Als u de instructies niet volgt, kan dat leiden tot ernstige verwondingen en/of de dood

 Dit is het symbool dat duidt op belangrijke veiligheidsinformatie. Wanneer u dit symbool op uw apparatuur of in deze handleiding ziet, moet u kijken welke van de volgende signaalwoorden vermeld staan en moet u alert zijn voor lichamelijke verwondingen.

 **WAARSCHUWING** duidt op gevaren die **mogelijk** kunnen leiden tot lichamelijke verwondingen, de dood of ernstige schade aan eigendommen, en die tot een risico leiden indien ze niet worden opgevolgd.


 **LET OP** duidt op gevaren die **zeker** of **mogelijk** leiden tot niet-ernstige of matige lichamelijke verwondingen en/of schade aan eigendommen, en die tot een risico leiden indien ze niet worden opgevolgd. Het kan klanten ook wijzen op acties die onvoorspelbaar en onveilig zijn.

Het etiket **OPMERKING** duidt op speciale instructies die belangrijk zijn, maar die niets te maken hebben met risico's.



 **WAARSCHUWING** – Lees en volg alle instructies in deze gebruikershandleiding en op de apparatuur. Als u de instructies niet volgt, kan dat leiden tot verwondingen.

 **WAARSCHUWING** – Dit document dient aan de eigenaar van het zwembad te worden overhandigd en moet door de eigenaar op een veilige plaats worden bewaard.


 **WAARSCHUWING** – Dit apparaat mag alleen gebruikt worden door kinderen van 8 jaar en ouder en personen met mindere fysieke, zintuiglijke of mentale vaardigheden of met een gebrek aan ervaring en kennis, indien zij onder toezicht staan/instructies hebben ontvangen en de gevaren begrijpen die van toepassing zijn. Kinderen mogen niet met het apparaat spelen. Schoonmaak en onderhoud mag niet door kinderen uitgevoerd worden tenzij ze ouder dan 8 jaar zijn en onder toezicht staan. Houd het apparaat en het snoer buiten het bereik van kinderen onder de 8 jaar.


 **WAARSCHUWING** – Sta niet toe dat kinderen de reiniger gebruiken of dat ze ermee spelen.

 **WAARSCHUWING** – Kripsol garandeert alleen de kwaliteit, de prestaties en de veiligheid van zijn producten als ze worden gemonteerd met originele, door Kripsol gefabriceerde onderdelen. Bij het gebruik van niet-originele, niet door Kripsol gefabriceerde onderdelen vervalt de garantie.

 **LET OP** – Inspecteer de reiniger en de slangen regelmatig. Gebruik deze niet als deze beschadigd zijn of als er ruwe randen op de reiniger zichtbaar zijn, anders kan het zwembad beschadigd raken.

 **WAARSCHUWING** – Gebruik de reiniger nooit wanneer zich mensen in het zwembad bevinden.




 **WAARSCHUWING** – Voordat u dit apparaat installeert, moet u alle waarschuwingen en instructies lezen en opvolgen. Het niet opvolgen van de veiligheids waarschuwingen en instructies kan resulteren in zwaar letsel, dood en schade aan eigendommen.

 **LET OP** – Verslechtering, verkleuring of brosheid van zwembadafwerking kan na verloop van tijd worden veroorzaakt afzonderlijk of in combinatie door ouderdom, ongebalanceerde chemische samenstelling van zwembadwater, onjuiste installatie en andere factoren. De koper doet hierbij afstand van alle claims en vrijwaart de fabrikant van alle claims voor schade aan zwembadbepleistering of vinyl liner in het zwembad van de koper op basis van het gebruik en/of de werking van de reiniger. De fabrikant zal in geen geval aansprakelijk zijn voor verliezen of schade, direct, indirect of incidenteel, die voortvloeien uit het gebruik of het onvermogen de reiniger in het zwembad van de koper te gebruiken.

KLANTINFORMATIE EN -VEILIGHEID

 GEVAAR	<p>Risico op elektrische schok of elektrocutie De elektrische toevoer van dit product moet worden geïnstalleerd in overeenstemming met alle van kracht zijnde plaatselijke voorschriften (zie p. 17) en bepalingen. Een foutieve installatie zal leiden tot elektrisch gevaar, wat kan resulteren in dood of ernstige verwonding van zwembadgebruikers en anderen door een elektrische schok en kan ook schade aan eigendommen veroorzaken.</p>
 WAARSCHUWING	<p>Speel niet met de reiniger of kabel en gebruik hem niet op uw lichaam. Risico op vastklemming of losrukking van haar of lichaamsdelen. De zwemmers kunnen over de kabel struikelen of erin verstrikt raken, wat tot verdrinking kan leiden.</p>
 LET OP	<p>Voor u de reiniger installeert, moet u op de hoogte zijn van zijn toepassingsmogelijkheden. De reiniger werd niet ontworpen voor de automatische reiniging van trapjes of om gebruikt te worden onder een afdekzeil. Het apparaat is ook niet bestemd voor de allereerste schoonmaakbeurt van een nieuwe zwembadinstallatie.</p>

Gebruik van de reiniger

 WAARSCHUWING	<p>Een differentiaalbeveiliging van 30 mA moet worden geïnstalleerd om uw stopcontact te beveiligen en om het risico op mogelijke elektrische schokken te vermijden. Indien u dit niet doet, ontstaat er mogelijk elektrisch gevaar wat kan resulteren in dood of ernstige verwonding van zwembadgebruikers en anderen door een elektrische schok en kan er ook schade aan eigendommen ontstaan.</p>
 LET OP	<p>Zet de zwembadreiniger NIET in de stand "AAN" als hij zich niet in the water bevindt. Als u de reiniger buiten het zwembad gebruikt, kan dit ernstige schade veroorzaken en vervalt uw garantie. Zet de stroombron altijd in de stand "UIT" en trek de stekker uit het stopcontact voor u de reiniger uit het zwembad haalt.</p>
 WAARSCHUWING	<p>Het is verplicht een veilige afstand te bewaren tussen de stroombron en het zwembad zoals vereist door de van kracht zijnde installatiestandaard (minimum 3,5 m).</p>



**LEES DEZE BELANGRIJKE
GEBRUIKSTIPS VOOR U HET
APPARAAT GEBRUIKT!**

Beste eigenaar van een robotreiniger van Kripsol,

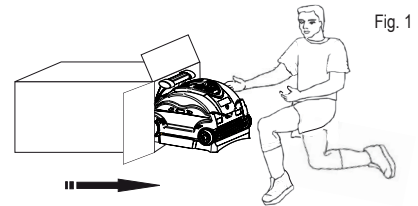
Bedankt dat u voor Kripsol hebt gekozen. Voor een optimale werking moet u onderstaande stappen lezen en opvolgen:

1. Maak de filterpatronen van de reiniger grondig schoon na elk gebruik of zo vaak als nodig om de optimale werking van de reiniger te garanderen.
2. Voor u uw reiniger gebruikt en vooral bij de eerste ingebruikname van het zwembad moet u grote voorwerpen die de werking van de reiniger mogelijk verminderen uit het zwembad halen. Reinig de filter frequent als het zwembad bijzonder vuil is
3. Voor het eerste gebruik moet u de reiniger gedurende de volledige cyclus (4 uur) laten draaien voor een proper zwembad en zodat u een goed beeld krijgt van de mogelijkheden van de reiniger.
4. De reiniger beweegt mogelijk periodiek richting zwembadwand, maar schakelt niet noodzakelijkerwijs over op verticale positie. Dit is een normaal deel van de geprogrammeerde cyclus.
5. De reiniger stopt mogelijk middenin het zwembad en draait zich om tijdens de reinigingscyclus. Dit is een normaal deel van de geprogrammeerde cyclus.
6. Zet de reiniger **NIET** aan als hij zich niet in het water bevindt. De startknop mag enkel op de stand "**AAN**" worden gezet als het apparaat ondergedompeld is. Het apparaat schakelt zichzelf automatisch uit, maar u kunt de vermogensschakelaar best op de stand "**UIT**" zetten als de reinigingsbeurt voltooid is.
7. Zorg ervoor dat het apparaat alleen in een stopcontact van 230 V~ beveiligd tegen kortsluitingen wordt gestopt. Installeer een differentiaalbeveiliging van 30 mA om het risico op elektrische schokken, veroorzaakt door een eventuele beschadiging van de elektrische isolatie, te voorkomen.
8. Plaats de stroombron van de reiniger zo dat hij zich op een afstand van minimum 3,5 meter van de zwembadrand bevindt. De lengte van de standaardkabel van de reiniger bedraagt 16,76 meter.

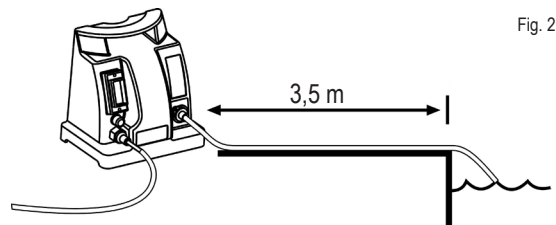
ALGEMENE GEBRUIKSINSTRUCTIES

Neem de tijd om vertrouwd te raken met de reiniger (figuur 3). Doorheen de handleiding wordt aan deze figuur gerefereerd als er wordt verwezen naar de verschillende onderdelen van de reiniger.

Pak de reiniger uit door de doos op haar zijkant te plaatsen en de reiniger eruit te halen. De reiniger en stroombron worden vooraf aan het karretje bevestigd. Zie figuur 4 voor het karretje.



1. Kies het dichtstbijzijnde AC-stopcontact van 230 V~ dat beveiligd is tegen kortsluitingen. Installeer een differentiaalbeveiliging van 30 mA om het risico op elektrische schokken, veroorzaakt door een eventuele beschadiging van de elektrische isolatie, te voorkomen.
2. Plaats de stroombron van de reiniger zo dat hij zich op een afstand van **3,5** meter van de zwembadrand bevindt. De lengte van de standaardkabel van de reiniger bedraagt **16,76** meter.



3. Sluit de losse kabel aan op de stroombron. Gebruik alleen de originele stroombron van **Kripsol**.
 4. Plaats de reiniger in het zwembad. Hij zal geleidelijk aan naar de bodem van het zwembad zinken als de lucht binnenin wordt losgelaten.
 5. Sluit de stroombron aan op het beveiligde stopcontact en activeer hem. De reiniger zal gedurende enkele minuten een zelfdiagnoseproces uitvoeren voordat de reinigingscyclus wordt gestart.
- ⚠ **Let op:** Zet de stroombron **NIET** op de stand "**AAN**" als de reiniger zich niet in het water bevindt. Dit kan resulteren in schade aan de pomp en afdichtingen van de aandrijfmotor waardoor de garantie **VERVALT**.
6. De reiniger schakelt zichzelf na 90 minuten voor de snelle reinigingscyclus of na 4 uur voor de volledige reinigingscyclus automatisch uit. Als het zwembad in minder dan 90 minuten gereinigd is, kunt u de reiniger manueel uitschakelen door de stroombron op de stand "uit" te plaatsen.

Als een tweede reinigingscyclus vereist is, moet u de stroombron 10 seconden op de stand "UIT" zetten en dan opnieuw starten. (zie Gebruiksaanwijzing stroombron)

7. Nadat het zwembad werd gereinigd moet u de stroombron op de stand "UIT" zetten voor u de reiniger uit het zwembad haalt.
8. Haal de reiniger via de ondiepe kant van het zwembad uit het water en trek aan de kabel totdat de reiniger zich aan de oppervlakte bevindt. **Haal de reiniger dan uit het water met het handvat, NIET met de kabel.**
9. Als het stroomsnoer beschadigd is, moet het worden vervangen door de fabrikant, diens onderhoudsagent of ander bevoegd personeel om gevaar te vermijden.
10. Alle elektrische aansluitingen dienen door een erkende bevoegde professionele elektricien en volgens de in het land van installatie geldende normen te worden uitgevoerd (zie p. 17).

Let op: Als u aan de kabel trekt, rol deze dan hand over hand op en NIET rond uw arm.

BETREED HET ZWEMBAD NIET ALS DE REINIGER ACTIEF IS.

De optimale watertemperatuur voor de reiniger is **10 °C tot 35 °C**.

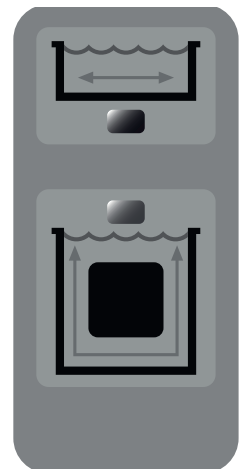
Haal de reiniger na elk gebruik uit het zwembad. Als u de reiniger permanent in het zwembad laat liggen, zijn er mogelijk extra onderhoudsvereisten.

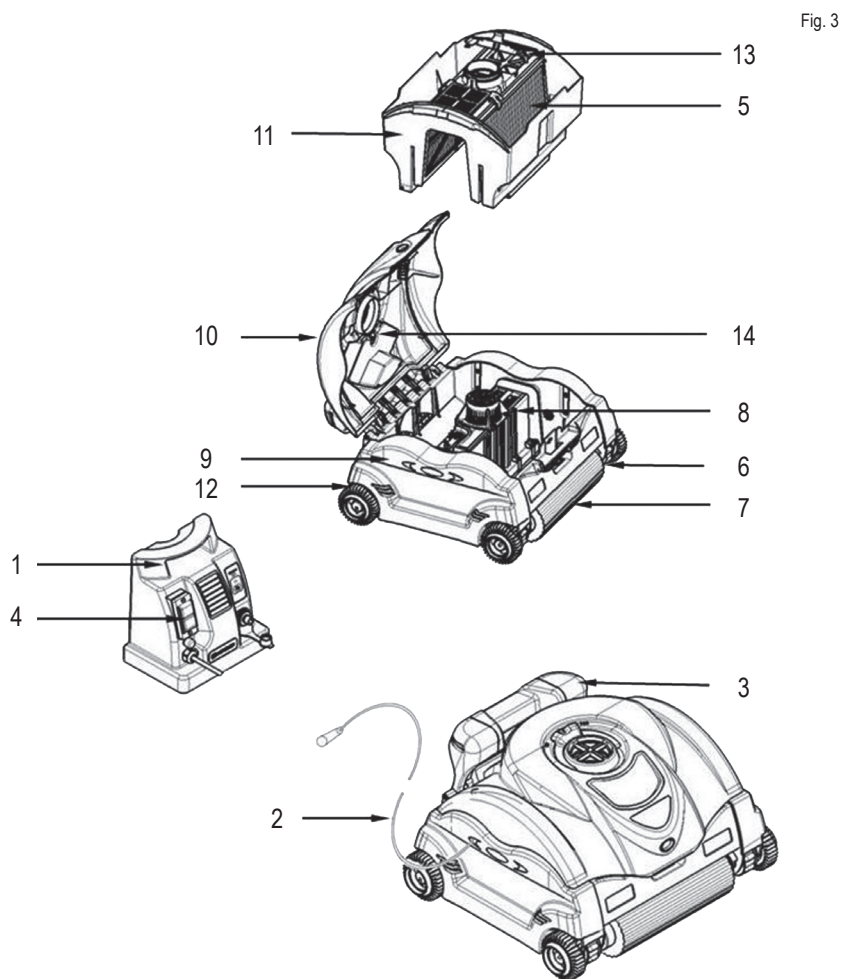
GEBRUIKSINSTRUCTIES STROOMBRON

Als de voeding aan het begin wordt ingeschakeld **AAN** de achterkant zal automatisch de **CYCLUS 'BODEM ALLEEN'** worden geselecteerd. Dit wordt aangegeven door het lampje op de cycluskeuzeschakelaar. De reiniger zal automatisch worden uitgeschakeld na een gebruik van 2 uur in deze cyclus.

Voor het selecteren van de volledige reinigingscyclus, drukt u op de knop **'VOLLEDIGE CYCLUS'** op een willekeurig moment tijdens de reiniging. Als de **CYCLUS 'BODEM ALLEEN'** is voltooid, schakelt u gewoon de voeding uit en weer in, waarna u op de knop **'VOLLEDIGE CYCLUS'** drukt. Het lampje op de cycluskeuzeschakelaar geeft aan dat de volledige cyclus is geselecteerd. De reiniger zal automatisch worden uitgeschakeld na een gebruik van 4 uur in deze cyclus.

Opmerking: om de bodem- en wandmodus te verlaten, gaat u naar de modus 'bodem alleen' en schakelt u de voeding uit en weer in. De modus 'bodem alleen' zal automatisch worden geselecteerd. Dit wordt aangegeven door het lampje op de cycluskeuzeschakelaar.

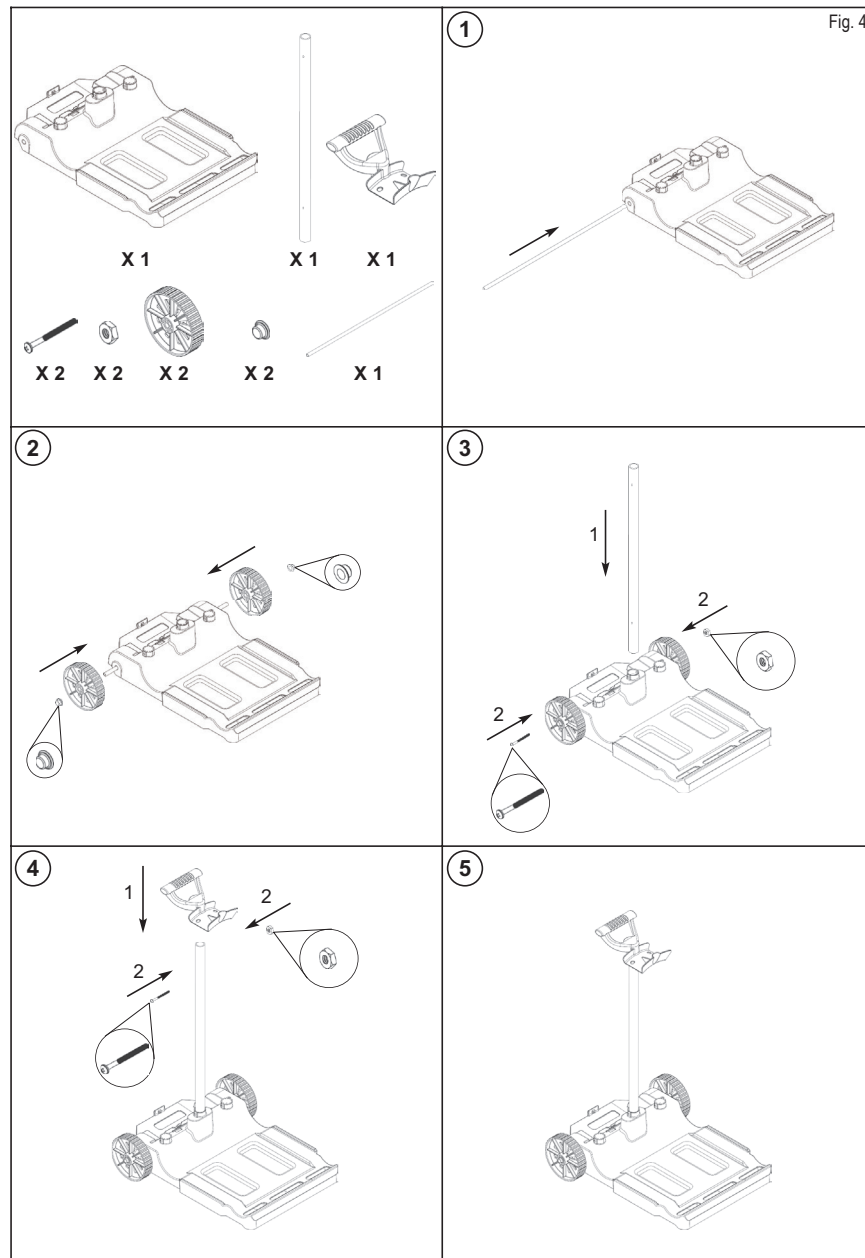




- | | |
|-----------------------|----------------------------|
| 1. Stroombron | 8. Verzegelde motoreenheid |
| 2. Losse kabel | 9. Zijpaneel |
| 3. Handvat | 10. Klep |
| 4. Aan/uit-schakelaar | 11. Filterbak |
| 5. Filterpatroon | 12. Wiel |
| 6. Rupsband | 13. Filterdeur |
| 7. Schuimroller | 14. Vlotter |

INSTRUCTIES VOOR HET KARRETJE - ZIE SCHEMA

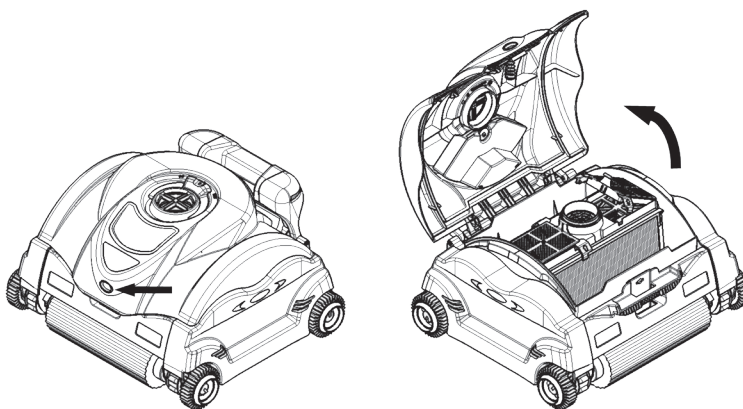
- Het karretje zal gedeeltelijk gemonteerd worden geleverd in een kartonnen doos zonder de hendel en as.
- Plaats de schroef in de buis aan de onderzijde van het karretje en bevestig hem met een bout (3)
- Plaats de hendel in de bovenzijde van de buis, plaats de schroef en zet hem vast met de bout (4)



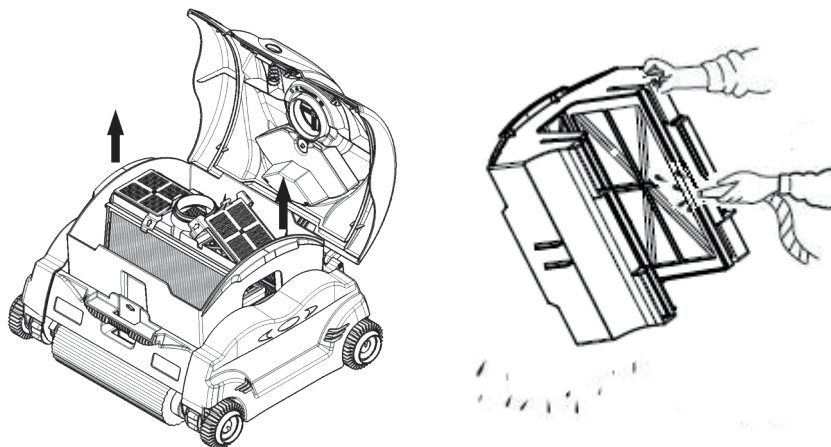
ONDERHOUD

Reinig het filterpatroon na elk gebruik:

1. Open de reiniger door op het knopje van de klep te drukken en het klepdeksel uit te klappen.

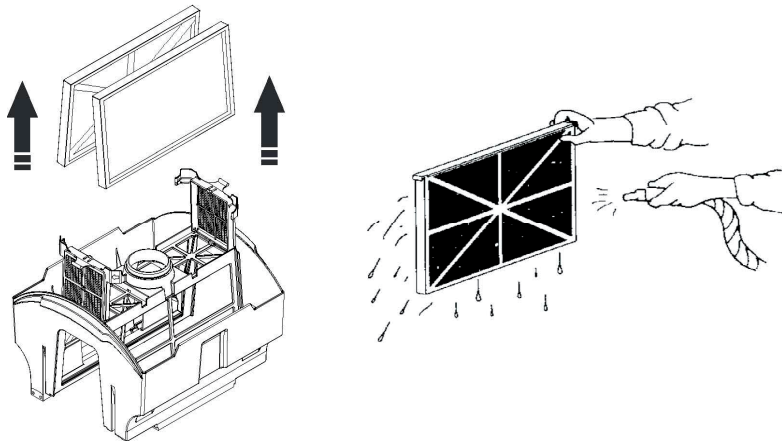


2. Verwijder de filterbak door deze met twee handen langs beide kanten uit de reiniger te tillen.
3. Kantel de bak om de overblijfselen te verwijderen en spoel hem af met een tuinslang om kleine afvaldeeltjes te verwijderen.
4. Filterpatronen moeten niet worden verwijderd voor de reiniging.

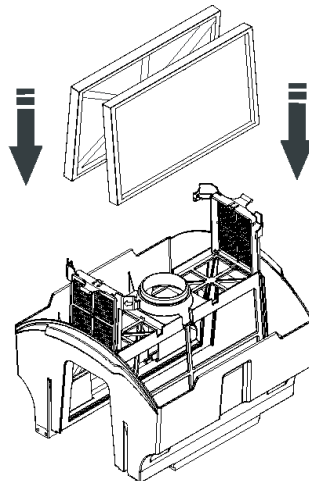


5. Verwijder de filterpatronen:

- a. Klik de vergrendeling van beide filters los en til ze op
- b. Verwijder de filterpatronen. Gebruik een tuinslang met een sproeikop en was de filterelementen om de overblijfselen te verwijderen. Houd de filterelementen zoals getoond zodat de overblijfselen eruit kunnen vallen.



- c. Was de volledige filterbak. (Eerder afgebeeld).
- d. Plaats de filterpatronen opnieuw in de filterbak zodat de verstevigingselementen van het centrale frame naar binnen wijzen

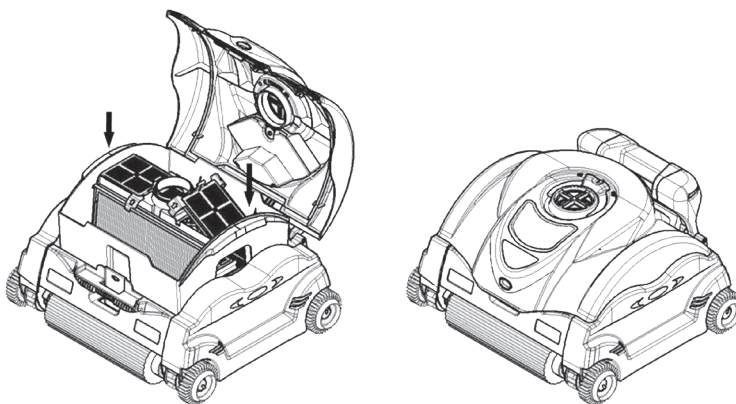


- e. Klik de vergrendelingen van de filterdeur op hun plaats.

6. Plaats de filterbak opnieuw in de reiniger en bepaal met behulp van het afgebeelde schema wat de voor- en achterzijde is.
7. Sluit de klep en druk op het knopje van de klep om de klep op zijn plaats vast te klikken.

OPMERKING: Er kan schoonmaakmiddel voor filters worden gebruikt om het overtollige vuil en/of zand te verwijderen.

Herinnering: Hoe zuiverder uw filter, hoe efficiënter de zwembadreiniging.



Periodieke reiniging van bewegende onderdelen

⚠ WAARSCHUWING: Trek de stekker van de stroombron uit het stopcontact voor u de bewegende onderdelen reinigt.

- Controleer de venturibuis om ervoor te zorgen dat er zich geen afval of haar in de rotor bevindt.
- De rotor kan worden gereinigd met een tuinslang.
- Spuit met een tuinslang water rond de vlotter om zand of vuil te verwijderen, zodat de positie van de vlotter gemakkelijk kan worden gewijzigd.
- Verwijder al het afval dat zich tussen de banden en wielen heeft opgestapeld.

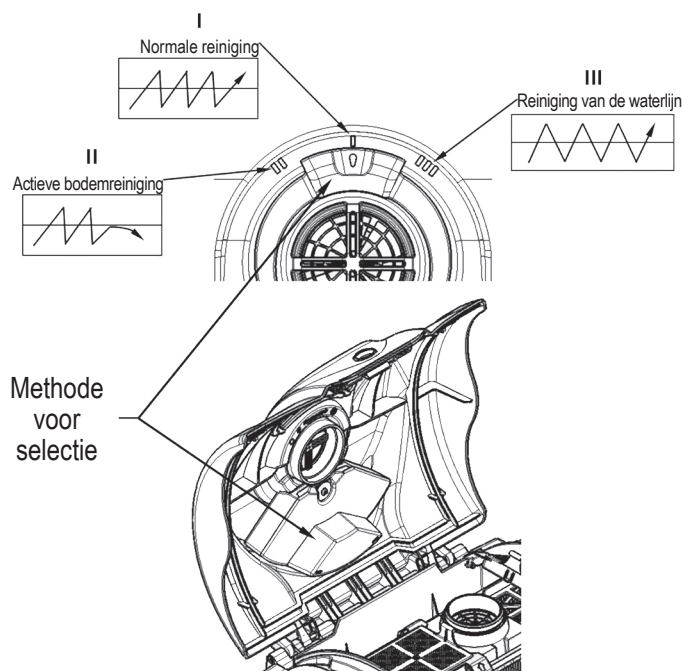
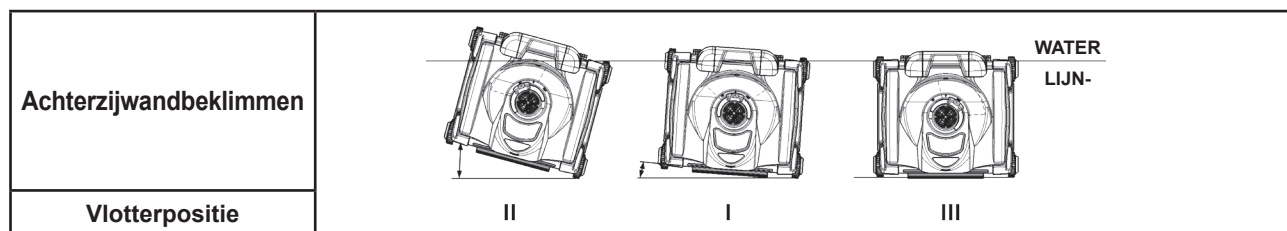
Opslag

Wanneer het apparaat zich niet in het water bevindt, moet u het opslaan op een droge plaats in de schaduw bij een temperatuur van 4 °C tot 46 °C.

Kabelonderhoud

Bij continu gebruik kan de kabel kronkelingen gaan vertonen (zoals een telefoonsnoer). Om dit te verhelpen moet het snoer regelmatig worden uitgerokken in de zon.

BELANGRIJK: De kabel moet regelmatig worden gecontroleerd op externe schade.



WANDBEKLIMMING

Deze Atlantis Evo reiniger is uitgerust met een "beweegbare drijftechnologie" waarvoor een patent werd aangevraagd. Elke drijfpositie (I, II en III) leidt tot een andere manier van wandbeklimmen.

Drijfpositie 'I' is de standaardpositie, waarbij de vlotter zich in het midden van de reiniger bevindt. Dat is de beste reinigingsmethode voor de meeste zwembaden.

Bij drijfpositie "II" wordt een extra hoek in de beweging mogelijk, waarbij de reiniger sneller langs de waterlijn of de zwembadrand zal drijven, waardoor een groter gebied kan worden gereinigd.

Bij drijfpositie "III" is de bewegingshoek kleiner en zal de reiniger meer tijd besteden aan het reinigen van de zwembadwand langs de waterlijn. Deze vlotterpositie zal de muurklimfunctie bevorderen in zwembaden met gladde oppervlakken zoals **tegels en glasvezel**.

Selectiemethode: de positie kan worden ingesteld met het afdekzeil gesloten, met behulp van de schuifhendel, of wanneer het afdekzeil open is, door de vlotterdoos naar de gewenste plaats te verschuiven.

DE REINIGINGSFUNCTIE 'BODEM ALLEEN'

De modus 'bodem alleen' kan worden gebruikt wanneer u alleen de bodem van uw zwembad wilt reinigen of wanneer u gebruik maakt van een afdekzeil. De voornaamste functie ervan is het zwembad sneller schoon te maken door alleen de zwembadbodem te reinigen als de wanden niet moeten worden gereinigd. De modus 'bodem alleen' is erg handig als het zwembad is uitgerust met een hard afdekzeil. De reiniger blijft dan op de bodem zodat de reiniger en het afdekzeil niet worden geraakt of beschadigd wanneer dit laatste gesloten is. Tijdens het seizoen en voor regelmatige reiniging is de modus 'bodem alleen' sneller en zuiniger.

BELANGRIJKE TIPS

- Laat het apparaat niet in het water vallen of gooi het er niet in. Plaats de reiniger uit de buurt van de zwembadwand maar gooi de reiniger niet in het zwembad.
- Als het filterpatroon wordt gereinigd na elk gebruik worden de prestaties van het apparaat geoptimaliseerd.
- Vervang versleten borstels en schuimrollers.
- Om verstopping van de filteronderdelen van de reiniger te voorkomen, moet u ervoor zorgen dat alle chemische poeders volledig opgelost zijn voor u de reiniger gebruikt.
- In een zwembad met een hoog calciumniveau, wordt het aanbevolen de filter vaker te reinigen.
- Bewaar de originele verpakking voor periodes van langdurige opslag of verzending indien er herstellingen aan uw reiniger moeten worden uitgevoerd.
- **De verzegelde motoreenheid en stroombron bevatten geen onderdelen die door de gebruiker zelf kunnen worden hersteld. Indien u deze onderdelen opent, VERVALT uw garantie.**
- Verwijder voorwerpen zoals een thermometer, speelgoed en andere uit het zwembad voordat u het apparaat gebruikt. Zo'n voorwerpen kunnen verstopping van de reiniger veroorzaken en tot schade aan het apparaat en/of uw zwembad leiden.
- De filterbak werd ontworpen om te worden gereinigd terwijl de filters geïnstalleerd in geval van de normale reinigingsprocedure. Voor een grondige reiniging kan de gebruiker elk filterpatroon verwijderen en apart reinigen.
- Tijdens de normale bedrijfscyclus van de reiniger zal de zijde met de hendel vanaf de bodem van het zwembad opstijgen zodat het apparaat obstakels, zoals hooggelegen afvoerbuizen en traptreden, kan ontwijken.
- Voor reinigers die worden gebruikt in zandrijke zones moet de reiniger mogelijk met water worden afgespoeld ter hoogte van de flappen (flap van de filterbak bevindt zich bij de toevoeropening) en ter hoogte van de drukknop van de klep zodat hun werking niet wordt belemmerd.

PROBLEEMOPLOSSING

- Als de reiniger geen fijne of grove afvaldeeltjes opzuigt:
 - Reinig de filter. Deze is mogelijk verstopt. Er kan schoonmaakmiddel voor filters worden gebruikt om het overtollige vuil en/of zand te verwijderen
- Als de reiniger aanvankelijk normaal werkt, maar daarna stopt:
 - De rotor is mogelijk verstopt of bedekt met vuil. Controleer en reinig hem indien nodig volgens de instructies van het deel "onderhoud".
 - Borstelroller of rupsbanden zijn vastgelopen. Controleer of ze vuil zijn en reinig ze indien nodig.
 - De reiniger werkt zowel via een timer als een detectiesensor voor zwembadwanden en reageert op het mechanisme waarvan hij het eerst een signaal ontvangt.
 - Er zijn 3 toevoeropeningen aan de onderkant van de filterbak en naast de borstelroller. Controleer of ze vuil zijn en reinig ze indien nodig.
- De reiniger kan vast komen te zitten als er een hoofdafvoerbuï in het zwembad is geïnstalleerd. De reiniger kan gedurende een korte periode op de afvoerbuï vast blijven zitten, maar zal zichzelf uiteindelijk losmaken met behulp van het ingebouwde reinigingsprogramma.
- Waarneming van de reinigingsprestaties: Er kan verwarring bestaan over hoe moet worden waargenomen hoe de reiniger op verschillende tijdstippen tijdens elke cyclus werkzaam is. Het is belangrijk de prestaties van de reiniger te beoordelen door de zuiverheidsgraad te controleren nadat de reiniger een volledige reinigingscyclus heeft uitgevoerd.
- Als de reiniger tijdens een cyclus een beperkte reiniging uitvoert of slechts een kleine zone reinigt, moet u de filter nakijken en reinigen indien nodig en ervoor zorgen dat het apparaat niet vast komt te zitten op afvoerbuïzen, reinigingskoppen op de bodem of speelgoed. De gebruiker kan de reiniger op verschillende plaatsen testen om de optimale plaats voor reiniging te vinden.
- Als er vuil uit de reiniger valt terwijl u hem uit het zwembad haalt, is de filter mogelijk overbelast. Verhoog de frequentie of reinig de filter. Controleer of er geen grote vuildeeltjes een van de drie toevoeropeningen blokkeren. Grote vuildeeltjes moeten uit het zwembad worden verwijderd voor u het apparaat gebruikt. Als de afvoerflappen niet geplaatst zijn of in open positie vastgeklemd zitten door zand of bladeren kunnen de flappen terug op hun plaats worden geklikt nadat de betreffende zone werd gereinigd.
- Als de losse kabel in de war geraakt doordat de reiniger vast komt te zitten op grote voorwerpen zoals stenen, speelgoed of hoofdafvoerbuïzen, kunnen de kronkels worden verwijderd door de losse kabel volledig (indien mogelijk) in de zon te leggen; de zon zal de kronkels helpen verwijderen.
- Als u veel vuil ziet door het raampje van de klep, haal de reiniger dan snel uit het water om ervoor te zorgen dat het vuil niet uit de filterbak ontsnapt en terug in het zwembad belandt.
- Als u merkt dat de reiniger meer tijd op de muren/teggelijjn doorbrengt dan u zou willen, plaats de vlotter dan terug in positie I (midden/standaardpositie).

SPECIFICATIES

Ref	RC9745WCKCEDY		
Gewicht (zonder kabel)	10,45 Kg		
Kabellengte, type	16,76 m		
Materiaal	Hoogwaardig ABS - Metalen onderdelen uit non-ferro roestvrij staal		
Motoreenheid	Pomp	Aandrijving	Printplaat
Snelheid (toeren)	2 700	55	-
Voltage	24 V \equiv	22 V \equiv	5 V \equiv
Stroom (amp)	2,62 A	0,63 A	-
Waterdichte verzegeling	Driedubbele, redundante verzegelingen voor radiale as en O-ring		
Motorbehuizing	Verzegeld, waterdicht, hoogwaardig polypropyleen		
Overbelastingsbeveiliging	Elektrisch beheer van overbelasting met automatische uitschakeling		
Optimale bedrijfstemperatuur van het water	10°C - 35°C		
Filter			
Type	Verwijdbaar, herbruikbaar, patroon uit geplooid elementen		
Materiaal	Combinatie van geplooid cellulose/polyester		
Besturing reinigingsproces			
Type	Adaptive Seek Control Logic-microprocessor (ASCL [®])		
Reinigingscyclus	Volledige cyclus	Modus 'bodem alleen'	
	4 uur	2 uur	
Aandrijfsysteem	Directe aandrijving met rupsband uit polyurethaan en acetaal Lagersysteem uit roestvrij staal		
Stroombron			
Primaire spanning ingang	230 V \sim		
Secundaire spanning uitgang	24 V \equiv		
Nominale uitgangsstroom	4 A		
Gewicht	3,8 Kg		
Verzending			
	Lengte	Breedte	Hoogte
Afmetingen van doos (mm)	620	440	752
Verzendgewicht met karretje	22,3 Kg		

BELANGRIJKE VEILIGHEIDSINSTRUCTIES

Deze robotachtige zwembadreiniger werd vervaardigd met de grootste zorgvuldigheid en aandacht voor veiligheid. We raden u aan onderstaande extra veiligheidsvoorzieningen te treffen voor uw zwembad:

BEWAAR DEZE INSTRUCTIES

1. PLAATS HET APPARAAT ALTIJD IN HET WATER VOORDAT U DE STEKKER IN HET STOPCONTACT STOPT.
2. HET IS BELANGRIJK VOOR DE VEILIGHEID VAN DE ZWEMMERS DAT HET APPARAAT ONMIDDELLIJK NA GEBRUIK WORDT VERWIJDERD. DIT KAN OOK DE LEVENSDUUR VAN UW REINIGER VERLENGEN.
3. ZORG ERVOOR DAT HET APPARAAT ALLEEN IN EEN STOPCONTACT VAN 230 V \sim BEVEILIGD TEGEN KORTSLUITINGEN WORDT GESTOPT. INSTALLEER EEN DIFFERENTIAALBEVEILIGING VAN 30 MA OM HET RISICO OP ELEKTRISCHE SCHOKKEN, VEROORZAAKT DOOR EEN EVENTUELE BESCHADIGING VAN DE ELEKTRISCHE ISOLATIE, TE VOORKOMEN.
4. VERPLAATS HET APPARAAT NIET TERWIJL DE STEKKER IN HET STOPCONTACT ZIT.
5. GEBRUIK GEEN VERLENGSNOEREN. DIT KAN TOT GEVAARLIJKE SITUATIES EN/OF SCHADE AAN UW REINIGER LEIDEN.
6. **BETREED HET ZWEMBAD NOOIT TERWIJL DE REINIGER ACTIEF IS.**
7. ZORG ERVOOR DAT DE STEKKER NOOIT IN HET ZWEMBAD BELANDT.
8. GEBRUIK HET APPARAAT NIET BUITEN HET ZWEMBAD. DIT ZAL SCHADE AAN DE MOTORVERZEGELING VEROORZAKEN WAARDOOR UW GARANTIE VERVALT.
9. TREK HET APPARAAT NIET LANGS DE ZIJWAND UIT HET ZWEMBAD. DIT KAN SCHADE VEROORZAKEN AAN HET APPARAAT EN/OF DE WAND VAN UW ZWEMBAD.
10. **DOMPEL HET SNOER NIET ONDER. VERVANG BESCHADIGDE SNOEREN.**
11. **⚠ WAARSCHUWING - OM HET RISICO OP VERWONDINGEN TE VERMIJDEN, MOGEN KINDEREN DIT PRODUCT NIET GEBRUIKEN TENZIJ ZE TIJDENS DE VOLLEDIGE GEBRUIKSDUUR WORDEN GEOBSERVEERD.**
12. **ALS HET STROOMSNOER BESCHADIGD IS, MOET HET WORDEN VERVANGEN DOOR DE FABRIKANT, DIENS ONDERHOUDSAGENT OF ANDER BEVOEGD PERSONEEL OM GEVAAR TE VERMIJDEN.**

Hoewel de reiniger werd ontworpen om zo veilig mogelijk te werken, raden we u aan voorzichtig om te gaan met de stofzuiger en het elektrische snoer regelmatig te controleren op schade of slijtage, zoals u bij andere elektrische apparaten doet. Verwijder het apparaat na gebruik uit het water, spoel het af met zuiver water en verwijder de eventuele kronkels uit het snoer.



Kripsol® Beperkte garantie

Op alle Kripsol-producten geldt een garantie van 2 jaar vanaf de aankoop voor alle materiaal- of fabricagefouten. Indien u gebruik wilt maken van deze garantie, moet u het aankoopbewijs waarop de aankoopdatum vermeld staat meesturen. We raden u daarom aan uw factuur te bewaren.

De garantie van Kripsol beperkt zich tot het herstellen of vervangen, zoals gekozen door Kripsol, van defecte producten, voor zover ze in normale gebruiksomstandigheden en in overeenstemming met de richtlijnen van het gebruikershandboek werden gebruikt, voor zover ze niet werden gewijzigd en uitsluitend werden gebruikt met Kripsol-onderdelen en -componenten. De garantie geldt niet voor schade ten gevolge van vorst en chemicaliën. Alle andere kosten (transport, werkuren, enz.) zijn uitgesloten van garantie.

Kripsol kan niet verantwoordelijk worden gehouden voor directe of indirecte schade die voortvloeit uit verkeerde installatie, verkeerde aansluiting of verkeerd gebruik van een product.

Om uw recht op garantie uit te oefenen en de herstelling of vervanging van een product aan te vragen, moet u contact opnemen met uw verdeler.

Geen enkele uitrusting die naar onze fabriek wordt teruggestuurd, wordt aanvaard zonder onze voorafgaande schriftelijke goedkeuring.

De garantie geldt niet voor reserveonderdelen.

UITZONDERINGEN EN GARANTIEBEPERKING

De reiniger moet overeenkomstig de elektrische vereisten vermeld op de stroombron worden gebruikt. Anders zijn alle schade, defecten, storingen en andere gebreken van de reiniger die voortvloeien uit een niet conform-gebruik uitgesloten van garantie.

Defecten, storingen, gebreken of schade aan de reiniger veroorzaakt door verkeerd, onredelijk of onachtzaam gebruik of misbruik door de klant zijn uitgesloten van deze garantie.

Als er herstellingen werden uitgevoerd aan uw reiniger door niet-bevoegd personeel (aangesteld voor zulke werkzaamheden) zonder dat u eerst fabrieksinstructies hebt gevraagd, mag Kripsol, naar eigen goeddunken, beslissen dat de garantie niet van toepassing is en dat zo'n herstelling niet zal worden vergoed omdat er niet werd voldaan aan de specifieke fabrieksinstructies.

De garantie geldt niet voor filterpatronen; deze worden uitsluitend vervangen indien u voorafgaand akkoord bent gegaan met de kosten hiervoor.

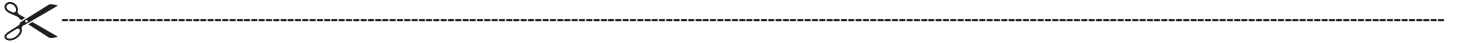
Elektrische norm/land

F	NF C 15-100	GB	BS7671:1992
D	DIN VDE 0100-702	EW	EVHS-HD 384-7-702
A	ÖVE 8001-4-702	H	MSZ 2364-702:1994 / MSZ 10-533 1/1990
E	UNE 20460-7-702 1993, REBT ITC-BT-31 2002	M	MSA HD 384-7-702.S2
IRL	Bekabelingsregels + IS HD 384-7-702	PL	PN-IEC 60364-7-702:1999
I	CEI 64-8/7	CZ	CSN 33 2000 7-702
LUX	384-7.702 S2	SK	STN 33 2000-7-702
NL	NEN 1010-7-702	SLO	SIST HD 384-7-702.S2
P	RSIUEE	TR	TS IEC 60364-7-702

Kripsol garandeert alleen de kwaliteit, de prestaties en de veiligheid van zijn producten als ze worden gemonteerd met originele, door Kripsol gefabriceerde onderdelen. Bij het gebruik van niet-originele, niet door Kripsol gefabriceerde onderdelen vervalt de garantie.

GEBRUIKERSHANDLEIDING

Gefeliciteerd met uw aankoop van deze microprocessorgestuurde volledig automatische zwembadreiniger. Deze handleiding bevat belangrijke informatie over de werking en het onderhoud van uw reiniger. Bewaar haar voor toekomstig gebruik.

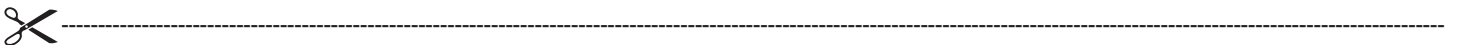


Voor uw administratie

Registreer de volgende informatie zodat u die altijd voorhanden heeft:

- 1) Aankoopdatum _____
- 2) Volledige naam _____
- 3) Adres _____
- 4) Postcode _____
- 5) E-mailadres _____
- 6) Onderdeelnummer _____ Serienummer _____
- 7) Zwembadhandelaar _____
- 8) Adres _____
- 9) Postcode _____ Land _____

Opmerking



De reinigers mogen niet worden gebruikt om het zwembad te reinigen voor eerste gebruik in de lente. In dat geval, wanneer uw zwembad abnormaal vuil is, moeten onderhoudsstappen worden genomen om het zwembad terug in de toestand te brengen zoals vóór de installatie.

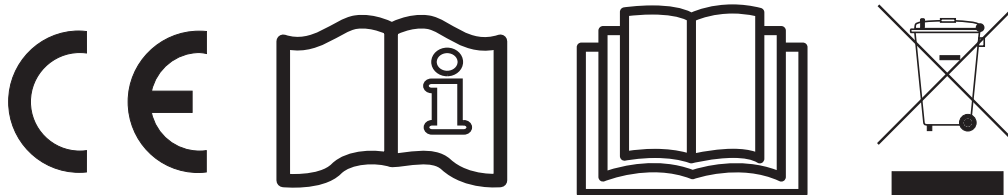
PULITORE AUTOMATICO MANUALE PER L'USO




Atlantis Evo


I pulitori automatici Kripsol sono sinonimo di standard elevati in termini di design, prestazioni e qualità. Il pulitore leviga, pulisce e filtra la piscina in modo indipendente. È completamente automatico e non richiede installazione né accessori. È sufficiente immergerlo nella vasca e accenderlo. Pulire il filtro non è mai stato così semplice grazie alla possibilità di accesso alle cartucce dal vano superiore. Il microprocessore Adaptive Seek Control Logic (ASCL®) ottimizza la pulizia abituale di piscine di qualunque forma e dimensione. Funzione di autodiagnostica elettronica, dispositivo di protezione da episodi di sovraccarico e design intuitivo Direct Drive con cuscinetti non corrosivi per prestazioni altamente affidabili. La posizione di galleggiamento regolabile consente all'operatore di selezionare uno dei tre cicli di pulizia che il pulitore dovrà eseguire nella piscina.


CONSERVARE ACCURATAMENTE IL PRESENTE MANUALE D'USO



Al fine di garantire la massima sicurezza durante l'utilizzo dell'apparecchio, si raccomanda di osservare le precauzioni basilari di seguito riportate. Il mancato rispetto delle suddette indicazioni può causare danni gravi e/o morte.

 Prestare particolare attenzione alle indicazioni precedute da questo simbolo. Quando presente sull'apparecchio o nel manuale, tale simbolo è accompagnato da una delle seguenti avvertenze e indica il rischio potenziale di lesioni personali.

 **AVVERTENZA** Questo avviso mette in guardia l'operatore contro i rischi che **possono** causare gravi lesioni personali, morte o importanti danni materiali e ignorarlo potrebbe costituire un potenziale pericolo.


 **ATTENZIONE** Questo avviso mette in guardia l'operatore contro i rischi che **causano o possono causare** lesioni personali o danni materiali di media o bassa entità e ignorarlo potrebbe costituire un potenziale pericolo. Indica altresì all'operatore azioni imprevedibili e non sicure.

Le **NOTE** riportano speciali e importanti indicazioni che non implicano alcun rischio o pericolo.




 **AVVERTENZA** - Leggere e rispettare tutte le indicazioni contenute nel presente manuale o riportate sull'apparecchio. La mancata osservanza delle suddette istruzioni può causare gravi danni o lesioni.

 **AVVERTENZA** - Il presente documento deve essere consegnato al proprietario della piscina e conservato in un luogo sicuro.


 **AVVERTENZA** - L'apparecchio può essere utilizzato solo da bambini di età uguale o superiore agli otto anni o da persone con ridotte capacità fisiche, sensoriali o mentali che abbiano ricevuto istruzioni appropriate e che abbiano compreso i possibili rischi. I bambini non devono giocare con l'apparecchio. L'uso, la pulizia o la manutenzione dell'apparecchio può essere effettuata solo da bambini di età superiore agli otto anni e sotto la supervisione di un adulto. Tenere l'apparecchio e il cavo fuori dalla portata dei bambini di età inferiore agli otto anni.


 **AVVERTENZA** - Non lasciare che i bambini utilizzino o giochino con l'apparecchio.

 **AVVERTENZA** - Kripsol garantisce la qualità, la performance e la sicurezza dei suoi prodotti esclusivamente nel caso in cui vengano assemblati con pezzi originali Kripsol. L'utilizzo di pezzi non originali Kripsol renderà nulla la garanzia.




 **ATTENZIONE** - Ispezionare regolarmente il pulitore e i tubi e non utilizzarli in presenza di danni o bordi spezzati visibili per non danneggiare la piscina.

 **AVVERTENZA** - Non utilizzare il pulitore in presenza di bagnanti.




 **AVVERTENZA** - Prima di installare il prodotto, leggere e seguire scrupolosamente le indicazioni e le istruzioni contenute nel presente manuale. La mancata osservanza delle avvertenze e delle istruzioni per l'uso sicuro può provocare lesioni gravi, morte o danni materiali.

 **ATTENZIONE** - Episodi di deterioramento, scolorimento o friabilità nel rivestimento della piscina possono essere causati, nel tempo, separatamente o in combinazione, dall'età, da una chimica dell'acqua non corretta, da un'installazione impropria o da altri fattori. L'Acquirente solleva il Produttore da qualsiasi responsabilità per eventuali danni subiti dall'intonaco o dal rivestimento in vinile della piscina di proprietà dell'Acquirente e causati dall'uso e/o dal funzionamento del Pulitore. In nessuna circostanza, il Produttore dovrà ritenersi responsabile per danni o perdite, diretti, conseguenti o accidentali, derivanti dall'uso o dall'incapacità d'uso del pulitore nella piscina dell'Acquirente.

INFORMAZIONI E INDICAZIONI DI SICUREZZA

 PERICOLO	Rischio di scossa elettrica o elettrocuzione L'alimentatore elettrico deve essere installato conformemente alla legislazione e alla normativa locale in vigore (v. p. 17). Un'installazione impropria potrebbe provocare scosse elettriche suscettibili di generare morte o lesioni gravi a persone e operatori della piscina, nonché danni materiali.
 AVVERTENZA	Non giocare con il pulitore e con il cavo e non rivolgere l'unità verso il corpo. L'apparecchio potrebbe intrappolare o strappare capelli o parti del corpo. Il cavo potrebbe intralciare o intrappolare i bagnanti con seri rischi di affogamento.
 ATTENZIONE	Prima di installare il pulitore, verificare le funzioni del pulitore. Il pulitore non è progettato per pulire automaticamente scalini o per operare sotto una copertura solare. Non è stato, inoltre, progettato per effettuare la pulizia iniziale di una nuova piscina.

Funzionamento del pulitore

 AVVERTENZA	Installare un dispositivo di protezione differenziale da 30 mA per proteggere la presa elettrica e prevenire rischi di scossa elettrica. Un'installazione impropria potrebbe provocare scosse elettriche in grado di generare morte o lesioni gravi a persone e operatori della piscina, nonché provocare danni materiali.
 ATTENZIONE	NON posizionare il pulitore su "ON" se l'apparecchio non è immerso nell'acqua. Attivare il pulitore fuori dall'acqua potrebbe causare gravi danni e il conseguente annullamento della garanzia. Ricordarsi sempre di posizionare l'unità su "OFF" e di scollegarla dalla presa elettrica prima di rimuoverla dalla piscina.
 AVVERTENZA	È obbligatorio garantire una distanza di sicurezza tra la fonte di alimentazione e la piscina così come stabilito dagli standard attuali di installazione (almeno 3,5 metri).



**LEGGERE ACCURATAMENTE
LE PRESENTI ISTRUZIONI PER L'USO PRIMA
DI AVVIARE L'UNITÀ!**

Gentile Acquirente,

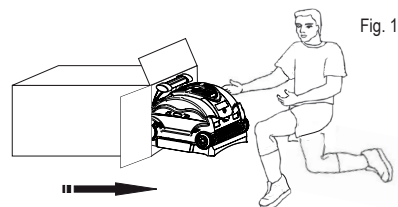
Grazie per aver scelto Kripsol. Per ottenere prestazioni ottimali dall'apparecchio, leggere e seguire scrupolosamente le seguenti indicazioni:

1. Le cartucce filtranti devono essere accuratamente pulite dopo ogni utilizzo o ogni quanto necessario per garantire prestazioni ottimali.
2. Prima di utilizzare il pulitore e, in particolare, prima di aprire la piscina per la prima volta, rimuovere gli oggetti ingombranti dalla vasca che potrebbero diminuire le prestazioni dell'apparecchio. Pulire frequentemente il filtro quando la piscina è eccessivamente sporca.
3. Per il primo utilizzo, azionare il pulitore per l'intero ciclo (4 ore) al fine di ottenere una piscina pulita e beneficiare appieno delle capacità dell'apparecchio.
4. Il pulitore potrebbe periodicamente finire sulle pareti della vasca ma non necessariamente posizionarsi in verticale. Si tratta di un comportamento normale del ciclo programmato.
5. Il pulitore potrebbe arrestarsi al centro della piscina e capovolgersi durante il ciclo di pulizia. Si tratta di un comportamento normale del ciclo programmato.
6. **NON** azionare il pulitore fuori dall'acqua. Il pulsante di accensione deve essere posizionato su "**ON**" solo quando l'unità è completamente immersa. L'unità si spegnerà automaticamente, ma si consiglia, comunque, di posizionare il pulsante di accensione su "**OFF**" al termine del ciclo.
7. Assicurarsi che l'unità sia collegata esclusivamente a una presa di corrente 230 V \sim protetta contro eventuale corto circuito. Installare un dispositivo di protezione differenziale 30 mA per proteggere gli operatori contro il rischio di scossa elettrica causato da una possibile rottura del materiale elettrico isolante.
8. Posizionare l'alimentatore in modo tale da garantire una distanza minima di 3,5 metri dal bordo vasca. La lunghezza del cavo standard è di 16,76 metri.

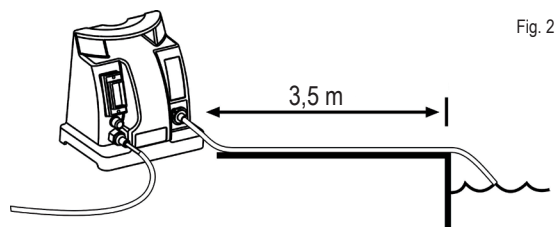
ISTRUZIONI OPERATIVE GENERALI

Osservare la figura 3 per conoscere il pulitore. Grazie all'illustrazione, sarà possibile individuare i diversi componenti dell'unità citati nel presente manuale.

Rimuovere il pulitore posizionando a terra il cartone ed estraendo l'apparecchio dalla scatola, come mostrato in figura. Il pulitore e l'alimentatore sono premontati sul carrello. Fare riferimento alla figura 4 per il carrello.



1. Selezionare la presa di corrente 230 V \sim più vicina. Assicurarsi che sia protetta da possibili episodi di corto circuito. Installare un dispositivo di protezione differenziale da 30 mA per proteggere gli operatori contro il rischio di scossa elettrica causato da una possibile rottura del materiale elettrico isolante.
2. Posizionare l'alimentazione del pulitore in modo tale da garantire una distanza minima di **3,5** metri dal bordo vasca. La lunghezza del cavo standard è di **16,76** metri.



3. Collegare il cavo galleggiante all'alimentatore. Utilizzare solo l'alimentatore originale Kripsol.
 4. Posizionare il pulitore all'interno della piscina. L'unità scenderà lentamente verso il fondo della vasca mentre l'aria all'interno sarà rilasciata.
 5. Collegare l'alimentatore alla presa di corrente protetta e accenderlo. Il pulitore attiverà la funzione di autodiagnosi per alcuni minuti prima di avviare il ciclo di pulizia.
- ⚠ **Attenzione: NON** posizionare l'alimentatore su **"ON"** quando il pulitore è fuori dall'acqua. Ciò potrebbe provocare danni alla pompa e alle guarnizioni del motore e **INVALIDARE** la garanzia.
6. Il pulitore si spegnerà automaticamente dopo 90 minuti per il ciclo di pulizia rapido o 4 ore per il ciclo di pulizia completo. Se la vasca risulta pulita in meno di 90 minuti, è possibile spegnere manualmente il pulitore posizionando l'alimentatore su OFF.

Nel caso in cui si renda necessario un nuovo ciclo, spegnere l'alimentatore per 10 secondi e riavviare. (v. istruzioni operative Alimentatore)

7. Al termine del ciclo di pulizia, spegnere l'alimentatore prima di rimuovere il pulitore dalla piscina.
8. Estrarre il pulitore dall'acqua, all'estremità più bassa della vasca, tirando il cavo fino a quando l'unità non raggiunge la superficie. **Sollevare l'apparecchio fuori dall'acqua utilizzando il maniglione, NON il cavo.**
9. Se il cavo di alimentazione è danneggiato, procedere alla sua sostituzione contattando il produttore, il rappresentante locale o personale qualificato al fine di evitare ogni rischio per la sicurezza.
10. I collegamenti elettrici devono essere effettuati esclusivamente da un professionista autorizzato e qualificato, nel pieno rispetto della normativa in vigore nel paese di installazione (v. p. 17).

Attenzione: Tirando il cavo, avvolgerlo gradualmente sulla mano - NON avvolgerlo intorno al braccio.

NON ENTRARE IN PISCINA QUANDO IL PULITORE È IN FUNZIONE.

L'intervallo operativo ottimale di temperatura è **10°C - 35°C**.

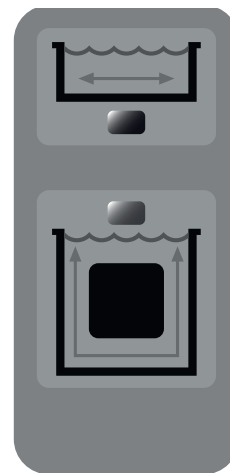
Rimuovere il pulitore dalla piscina dopo ogni uso. Mantenere sempre il pulitore nella vasca potrebbe richiedere un'assistenza supplementare.

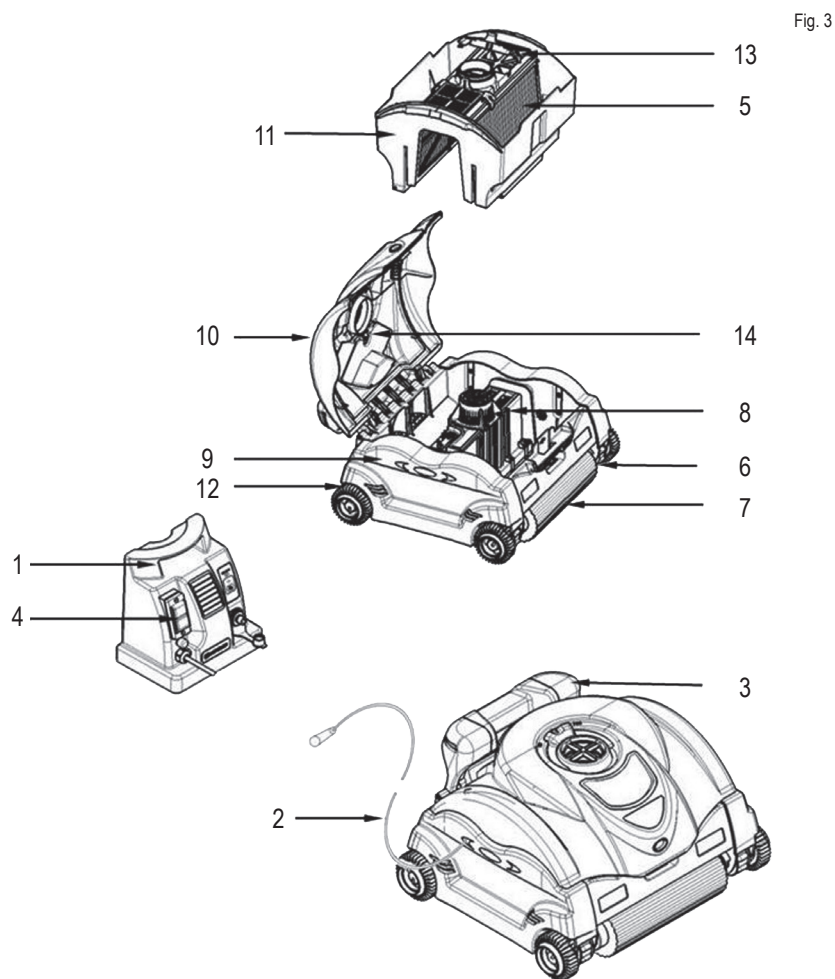
ISTRUZIONI OPERATIVE ALIMENTATORE

Quando l'alimentazione elettrica viene commutata a **ON**, il **BOTTOM ONLY CYCLE (CICLO SOLO FONDO)** sarà automaticamente selezionato. Questo viene indicato dalla spia sull'interruttore di selezione del ciclo.

Per selezionare il ciclo completo premere il pulsante **FULL CYCLE (CICLO COMPLETO)** in qualsiasi momento durante l'operazione di pulizia. Se il **CICLO SOLO FONDO** è stato completato, è sufficiente spegnere e riaccendere il sistema, quindi premere il pulsante **FULL CYCLE (CICLO COMPLETO)**. La spia sull'interruttore di selezione del ciclo indicherà che il ciclo completo è stato selezionato. Il dispositivo di pulizia si spegnerà automaticamente dopo 4 ore di funzionamento su questo ciclo.

Nota: per uscire dalla Modalità Fondo & Parete, accendere e spegnere l'alimentazione elettrica. Il ciclo Solo Fondo sarà selezionato automaticamente. Questo viene indicato dalla spia sull'interruttore di selezione del ciclo.

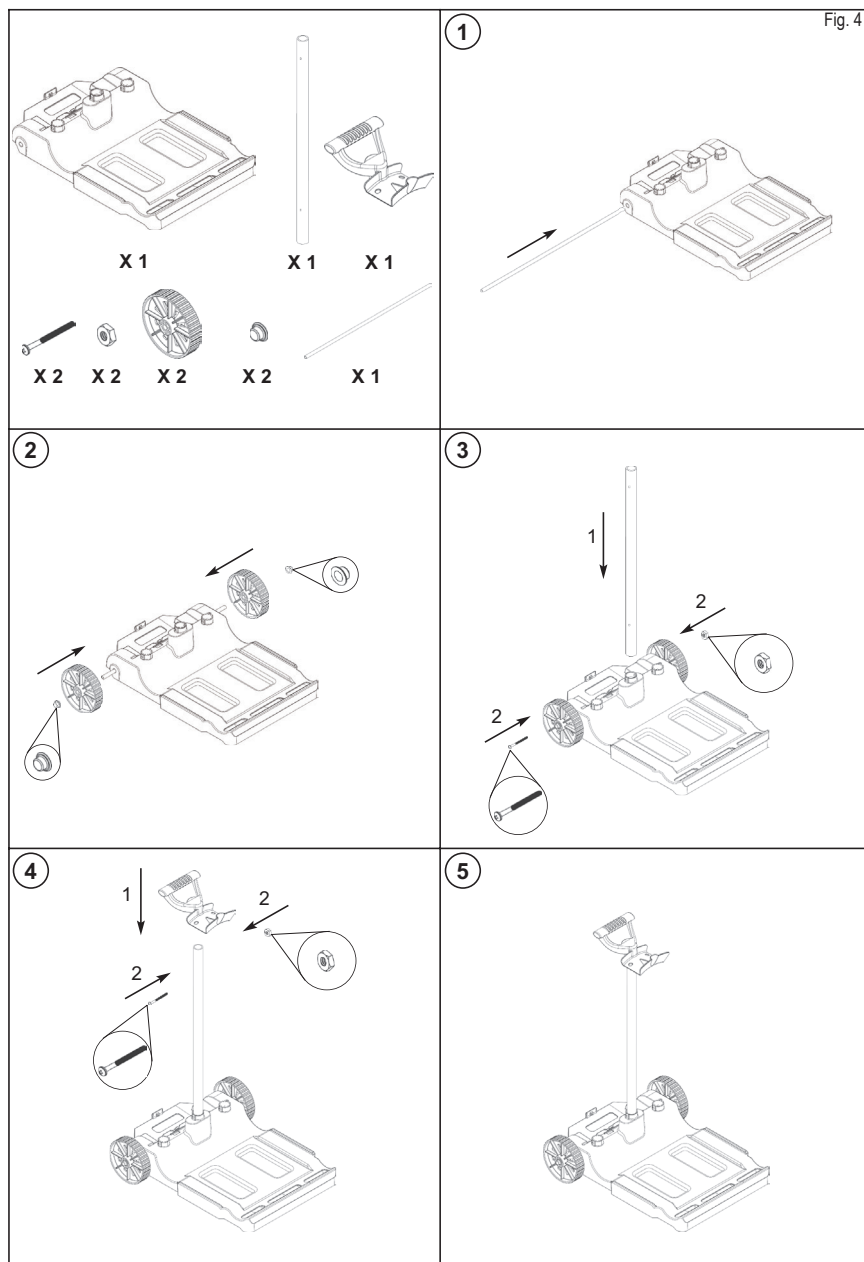




- | | |
|-------------------------|--------------------------------|
| 1. Alimentatore | 8. Unità motore sigillata |
| 2. Cavo galleggiante | 9. Pannello laterale |
| 3. Maniglia | 10. Gruppo calotta |
| 4. Interruttore ON/OFF | 11. Cestello filtrante |
| 5. Cartuccia filtrante | 12. Ruota |
| 6. Binario di guida | 13. Porta di accesso al filtro |
| 7. Rullo di poliuretano | 14. Gruppo galleggiante |

ISTRUZIONI PER IL MONTAGGIO DEL CARRELLO - FARE RIFERIMENTO ALL'ILLUSTRAZIONE

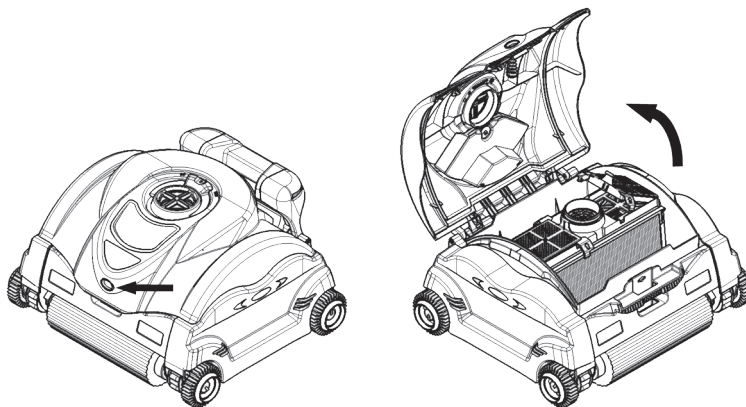
- Il carrello è parzialmente assemblato all'interno del cartone, ad eccezione del maniglione e dell'asse delle ruote.
- Inserire la vite nell'asse alla base del carrello e stringerla con un bullone (3).
- Inserire il maniglione nella sommità dell'asse e inserire la vite stringendola con un bullone (4).



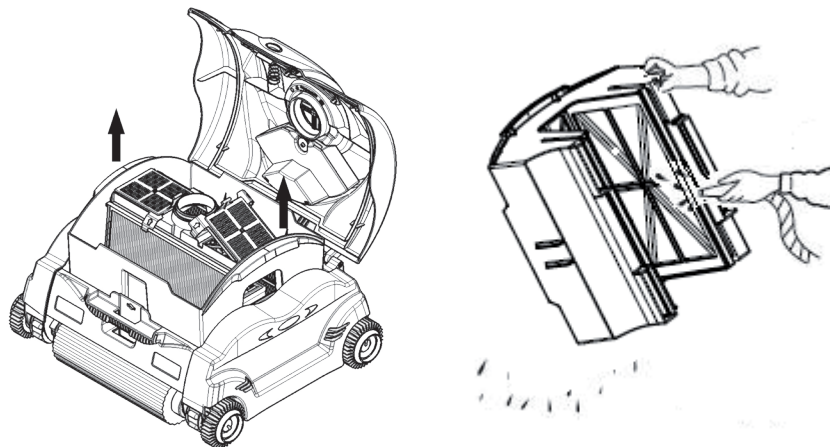
MANUTENZIONE

Pulire la cartuccia filtrante dopo ogni utilizzo:

1. Aprire il pulitore premendo il pulsante sul coperchio e sollevare la calotta.

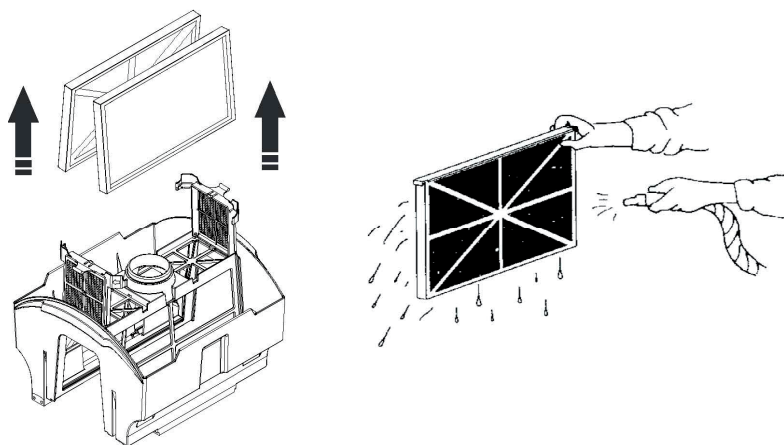


2. Rimuovere il cestello del filtro sollevandolo verso l'alto con entrambe le mani.
3. Girare il cestello per rimuovere i detriti al suo interno e risciacquare con una canna da giardino per eliminare ogni piccola particella.
4. Le cartucce filtranti non devono necessariamente essere rimosse per la pulizia.

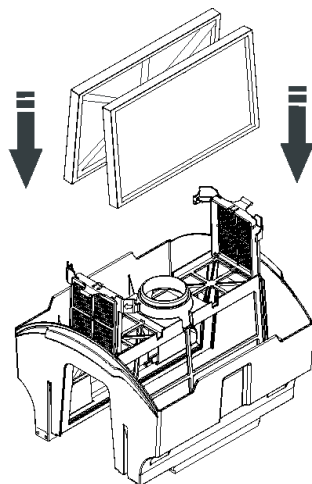


5. Rimuovere le cartucce filtranti:

- a. Sganciare e sollevare entrambe le levette della porta di accesso al filtro
- b. Estrarre le cartucce. Con una canna da giardino e una bocchetta, lavare gli elementi filtranti per rimuovere i detriti. Tenere tali elementi come mostrato in figura per consentire ai residui di cadere.



- c. Lavare il cestello del filtro. (Come precedentemente mostrato).
- d. Riposizionare le cartucce filtranti all'interno del cestello con i rinforzi centrali rivolti verso l'interno.

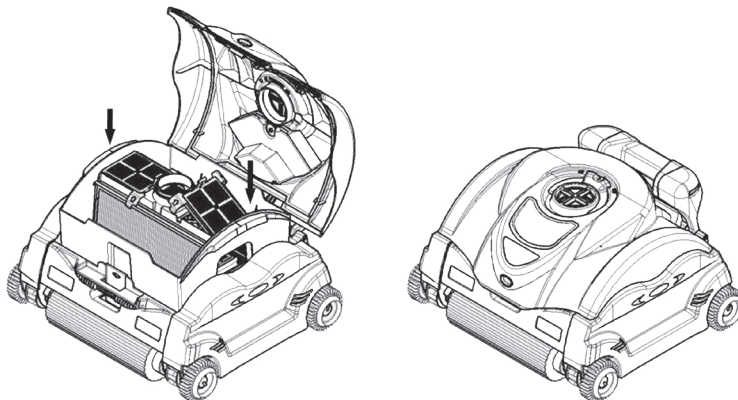


- e. Riposizionare le levette della porta di accesso al filtro.

6. Reinscrivere il cestello nel pulitore facendo riferimento all'illustrazione per individuare la parte anteriore e la parte posteriore.
7. Chiudere la calotta e premere l'apposito pulsante per chiudere.

NOTA: Una soluzione pulente per filtro può essere utilizzata per rimuovere tracce eccessive di sporco e/o sabbia.

Importante: più sarà pulito il filtro, maggiore sarà l'azione pulente.



Pulizia periodica delle parti mobili

⚠ AVVERTENZA: Scollegare l'alimentatore dalla presa elettrica prima di procedere alla pulizia delle parti mobili.

- Verificare l'effetto venturi, per assicurarsi che la ventola non sia ostacolata dalla presenza di capelli.
- La ventola può essere pulita utilizzando una canna da giardino.
- Spruzzare acqua utilizzando una canna da giardino sull'alloggiamento del galleggiante per rimuovere sabbia o detriti, in modo da garantire libertà di movimento al variare della posizione di galleggiamento.
- Rimuovere ogni traccia di residui accumulati tra i binari e le ruote.

Stoccaggio

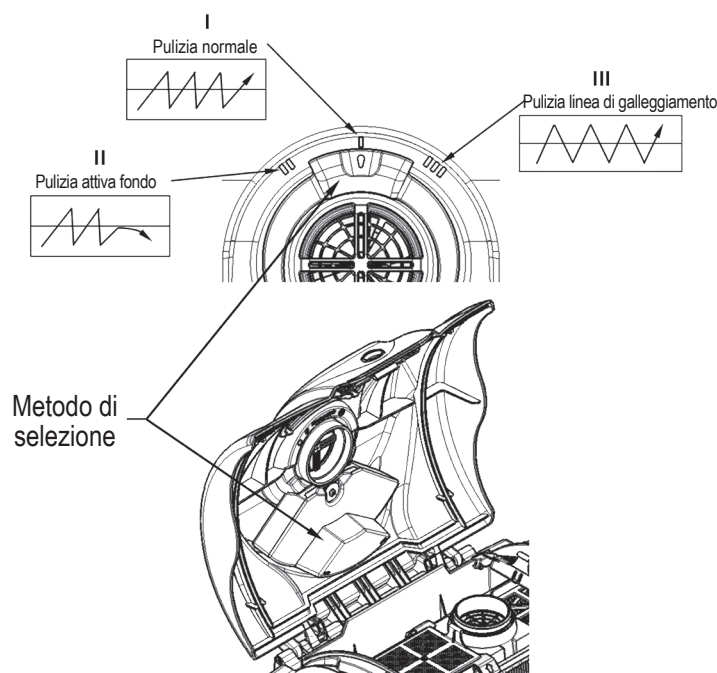
Quando fuori dall'acqua, conservare il pulitore all'ombra, in luogo asciutto, a una temperatura compresa tra 4°C e 46°C.

Manutenzione del cavo

L'uso costante potrebbe avvolgere il cavo elettrico (come avviene con il filo del telefono). Per rimediare, distendere periodicamente il cavo al sole per rimuovere eventuali torsioni.

IMPORTANTE: Verificare a intervalli regolari la presenza di danni esterni sul cavo.

<p>Risalita pareti - retro</p>	
<p>Posizione di galleggiamento</p>	<p style="text-align: center;">II I III</p>



FUNZIONE RISALITA PARETI

Il pulitore Atlantis Evo è dotato di una "tecnologia di galleggiamento mobile" brevettata. In ogni posizione di galleggiamento (I, II, e III) verrà eseguita una diversa azione di risalita pareti.

La posizione di galleggiamento "I" è la posizione di default, che colloca il galleggiante al centro del pulitore, e che offrirà la migliore azione pulente per la maggior parte delle piscine.

La posizione di galleggiamento "II" trasmette un angolo supplementare al movimento, grazie al quale il pulitore si sposterà più velocemente lungo la linea di galleggiamento o la parete della piscina, ampliando in tal modo la copertura della pulizia.

La posizione di galleggiamento "III" trasmette un angolo ridotto al movimento, grazie al quale il pulitore impiegherà più tempo per il lavaggio della parete della piscina lungo la linea di galleggiamento. Questa posizione di galleggiamento supporterà la funzione risalita pareti nelle piscine con superfici sdruciolevoli come **piastrelle e fibra di vetro**.

Metodo di selezione: La posizione può essere selezionata quando il coperchio è chiuso usando la maniglia a scorrimento, o quando il coperchio è aperto collocando l'alloggiamento del galleggiante nella posizione desiderata.

CARATTERISTICA PULIZIA SOLO BASE

La modalità Solo Fondo può essere usata quando si desidera puliresolo il fondo della propria piscina o quando state utilizzando una copertura per la piscina. La sua principale funzione consiste nel pulire la piscina più velocemente pulendo solo il fondo quando la parete non necessita di pulizia. La modalità Solo Fondo è molto utile quando la piscina è dotata di una copertura dura, il dispositivo di pulizia infatti rimane sul fondo e questo consente di evitare di danneggiare il dispositivo di pulizia o la protezione quando viene chiusa. Durante la stagione estiva e per una pulizia regolare la modalità Solo Fondo è più rapida e consente un significativo risparmio energetico.

CONSIGLI IMPORTANTI

- Non lanciare o far cadere l'apparecchio in piscina. Posizionare il pulitore lontano dalle pareti ma non lanciare l'apparecchio nella piscina.
- Pulire le cartucce filtranti dopo ogni utilizzo ottimizza le prestazioni dell'unità.
- Sostituire le spazzole e i rulli di poliuretano usurati.
- Per evitare di intasare gli elementi filtranti del pulitore, assicurarsi che tutte le polveri chimiche siano totalmente disciolte prima di azionare l'apparecchio.
- In vasche a forte tenore di calcio, si raccomanda di pulire il filtro con una maggiore frequenza.
- Conservare l'imballaggio originale per lo stoccaggio prolungato o per la spedizione in caso di richiesta di intervento al centro di assistenza.
- **L'unità motore sigillata e l'alimentatore non contengono parti riparabili dall'operatore. Aprire tali elementi ANNULLA automaticamente la garanzia.**
- Rimuovere dalla piscina oggetti quali termometri, giochi e simili prima di avviare l'unità. Questi potrebbero, infatti, bloccare il pulitore e causare danni all'unità e/o alla vasca.
- Il cestello del filtro è studiato per essere pulito con i filtri installati. Per una pulizia più profonda, è possibile rimuovere le cartucce filtranti e procedere alla loro pulizia separatamente.
- Nel corso del normale ciclo operativo, il lato con il maniglione si solleverà dal fondo della vasca per permettere all'unità di aggirare eventuali ostacoli, quali condotte di scolo e gradini.
- Per l'utilizzo in aree con una forte presenza di sabbia, l'apparecchio deve essere risciacquato all'altezza di tutti i flapper (il flapper del cestello del filtro si trova sulla porta di ingresso), nonché risciacquato sulla calotta per assicurare un funzionamento privo di difficoltà.

GUIDA ALLA RISOLUZIONE DEI PROBLEMI

- Se il pulitore non raccoglie detriti fini o pesanti:
 - o Pulire il filtro. Potrebbe essere ostruito. L'utilizzo di una soluzione pulente per filtri può facilitare la rimozione di tracce eccessive di sporco e/o sabbia.
- Se il pulitore si arresta all'improvviso:
 - o La ventola potrebbe essere intasata o bloccata da detriti; controllare e pulire, se necessario, seguendo le istruzioni riportate nella sezione dedicata alla manutenzione.
 - o Il rullo della spazzola o i binari potrebbero essere bloccati; verificare la presenza di detriti e pulire se necessario.
 - o Il pulitore agisce sia tramite temporizzazione sia tramite sensore di rilevazione delle pareti, senza alcuna cronologia.
 - o Tre porte di ingresso sono localizzate sul fondo del cestello del filtro e accanto al rullo della spazzola; verificare la presenza di detriti e pulire se necessario.
- Il pulitore potrebbe bloccarsi davanti a una condotta di scolo sopraelevata installata nella piscina. Il pulitore rimarrà bloccato per un breve periodo. Grazie al programma integrato, tuttavia, l'apparecchio ha la capacità di liberarsi senza alcun intervento esterno.
- Percezione delle prestazioni del pulitore: È possibile che la percezione della modalità operativa del pulitore durante le fasi di ogni ciclo possa risultare confusa. È importante giudicare le prestazioni dell'apparecchio osservando il grado di pulizia della vasca dopo un ciclo completo.
- Nel caso in cui il pulitore non riesca a coprire, totalmente o parzialmente, la vasca durante un ciclo, esaminare il filtro e pulire se necessario. Assicurarsi che l'unità non sia bloccata da condotte di scolo, testine di pulizia o giocattoli. Si consiglia di avviare l'apparecchio in aree differenti per individuare la zona ottimale.
- Se i detriti cadono dal pulitore durante la rimozione dalla vasca, controllare che il filtro non sia sovraccarico e aumentare la frequenza di pulizia del filtro. Assicurarsi che non vi siano detriti ingombranti che bloccano una delle tre entrate. Prima di utilizzare l'apparecchio, rimuovere sempre dalla piscina qualsiasi detrito ingombrante. Se i flap di drenaggio sono fuori posto o bloccati da sabbia o foglie in posizione aperta, ripristinare la posizione corretta dopo aver pulito l'area.
- Se il cavo galleggiante si attorciglia a causa del fatto che il pulitore è rimasto bloccato per la presenza di oggetti ingombranti quali pietre, giocattoli o condotte di scolo, distenderlo completamente (se possibile) al sole. Il calore ridurrà la torsione.
- Se un'elevata quantità di detriti è visibile dalla calotta, rimuovere velocemente il pulitore dall'acqua per ridurre le possibilità di fuga dal cestello del filtro e la reimmissione nella vasca.
- Se si osserva che il pulitore trascorre più del tempo desiderato sulle pareti/sulla linea delle piastrelle, rilesionare la posizione I (centro/posizione default).

SPECIFICHE TECNICHE

Ref	RC9745WCKCEDY		
Peso (senza cavo)	10,45 Kg		
Lunghezza cavo, Tipo	16,76 m		
Materiali	ABS Alto Impatto - Parti metalliche di acciaio inox non ferroso		
Unità motore	Pompa	Trazione	PCB
Velocità (rpm)	2.700	55	-
Tensione	24 V \equiv	22 V \equiv	5 V \equiv
Corrente (amp)	2,62 A	0,63 A	-
Sigillatura impermeabile	Guarnizioni radiali ridondanti triple per asse e O-ring		
Scocca motore	Polipropilene sigillato, impermeabile, ad alto impatto		
Protezione contro sovraccarico	Monitoraggio elettronico del sovraccarico con spegnimento automatico		
Temperatura di esercizio dell'acqua ottimale	10°C - 35°C		
Filtro			
Tipo	Elemento cartuccia rimovibile, riutilizzabile, pieghettato		
Mezzo	Miscela di cellulosa/poliestere pieghettato		
Controllo pulizia ordinaria			
Tipo	Microprocessore Adaptive Seek Control Logic (ASCL [®])		
Ciclo di pulizia	Ciclo completo	Ciclo solo fondo	
	4 ore	2 ore	
Sistema di trazione	Direct Drive con binario in poliuretano e sistema cuscinetti in acciaio inox acetale		
Alimentatore			
Tensione di ingresso primaria	230 V \sim		
Tensione di uscita secondaria	24 V \equiv		
Corrente di uscita nominale	4 A		
Peso	3,8 Kg		
Spedizione			
	Lunghezza	Larghezza	Altezza
Dimensioni cartone (mm)	620	440	752
Peso di spedizione con carrello	22,3 Kg		

Kripsol garantisce la qualità, la performance e la sicurezza dei suoi prodotti esclusivamente nel caso in cui vengano assemblati con pezzi originali Kripsol. L'utilizzo di pezzi non originali Kripsol renderà nulla la garanzia.

GUIDA ALL'USO SICURO

Questo pulitore automatico per piscine è stato prodotto secondo gli standard di sicurezza e attenzione più elevati. Si raccomanda di attenersi alle seguenti precauzioni di sicurezza rendendole parte integrante dell'uso sicuro della vasca:

CONSERVARE LE PRESENTI ISTRUZIONI

1. IMMERGERE SEMPRE IL SISTEMA IN ACQUA PRIMA DI COLLEGARLO ALLA PRESA ELETTRICA.
2. PER GARANTIRE LA SICUREZZA DEI BAGNANTI È IMPORTANTE RIMUOVERE L'UNITÀ DALLA VASCA SUBITO DOPO L'USO. CIÒ MIGLIORA INOLTRE IL CICLO VITALE OPERATIVO DEL PULITORE.
3. ASSICURARSI CHE L'UNITÀ SIA COLLEGATA ESCLUSIVAMENTE A UNA PRESA DI CORRENTE 230 V~ PROTETTA CONTRO EVENTUALE CORTO CIRCUITO. INSTALLARE UN DISPOSITIVO DI PROTEZIONE DIFFERENZIALE 30 MA PER PROTEGGERE GLI OPERATORI CONTRO IL RISCHIO DI SCOSSA ELETTRICA CAUSATO DA UNA POSSIBILE ROTTURA DEL MATERIALE ELETTRICO ISOLANTE.
4. NON OPERARE SULLA MACCHINA QUANDO COLLEGATA ALLA PRESA ELETTRICA.
5. NON UTILIZZARE UNA PROLUNGA. CIÒ POTREBBE GENERARE UN RISCHIO PER LA SICUREZZA E/O PROVOCARE DANNI AL PULITORE.
- 6. NON ENTRARE IN ACQUA QUANDO IL PULITORE È IN AZIONE.**
7. ASSICURARSI CHE LA PRESA NON CADA IN ACQUA.
8. NON AZIONARE L'UNITÀ FUORI DALL'ACQUA. IL MANCATO RISPETTO DI QUESTA INDICAZIONE POTREBBE DANNEGGIARE LE GUARNIZIONI DEL MOTORE E ANNULLARE LA GARANZIA.
9. NON ESTRARRE L'UNITÀ DALLA VASCA TRASCINANDOLA LUNGO LE PARETI. IL MANCATO RISPETTO DI QUESTA INDICAZIONE POTREBBE DANNEGGIARE L'APPARECCHIO E/O LE PARETI STESSE DELLA VASCA.
- 10. NON INTERRARE IL CAVO. SOSTITUIRE I CAVI DANNEGGIATI.**
- 11. ⚠ AVVERTENZA - PER RIDURRE IL RISCHIO DI LESIONI, IMPEDIRE L'UTILIZZO DELL'UNITÀ AI BAMBINI SALVO SE COSTANTEMENTE SUPERVISIONATI.**
- 12. SE IL CAVO DI ALIMENTAZIONE È DANNEGGIATO, PROCEDERE ALLA SUA SOSTITUZIONE CONTATTANDO IL PRODUTTORE, IL RAPPRESENTANTE LOCALE O PERSONALE QUALIFICATO AL FINE DI EVITARE OGNI RISCHIO PER LA SICUREZZA.**

Quando il pulitore è pronto per essere utilizzato in modo sicuro, si consiglia di trattare l'apparecchio con particolare attenzione, nonché di controllare frequentemente il cavo elettrico per individuare eventuali danni o usura, così come per ogni altro dispositivo elettrico. Dopo l'uso, rimuovere l'unità e risciacquare con acqua fresca. Distendere il cavo se attorcigliato.

Garanzia limitata Kripsol®

Tutti i prodotti Kripsol sono coperti contro difetti di produzione o difetti sul materiale per un periodo di 2 anni dalla data di acquisto. Ogni eventuale richiesta di intervento in garanzia deve essere accompagnata da una prova di acquisto riportante la data. Si consiglia, pertanto, di conservare la fattura o lo scontrino fiscale.

La garanzia Kripsol è limitata alla riparazione o sostituzione, a discrezione di Kripsol, dei prodotti difettosi, se oggetto di uso normale condotto secondo le istruzioni riportate nel manuale d'uso, se non alterati in alcun modo e utilizzati esclusivamente con componenti e parti originali Kripsol. La presente garanzia non copre i danni dovuti al gelo o legati all'azione di prodotti chimici. Ogni altro costo (trasporto, manodopera, ecc.) è escluso dalla presente garanzia.

Kripsol non è da ritenersi responsabile per qualsiasi danno, diretto o indiretto, derivante da un'installazione non corretta, da collegamenti erranei o da un uso improprio del prodotto.

Per usufruire della presente garanzia e richiedere un intervento di riparazione o sostituzione di un articolo, contattare il proprio rivenditore.

Nessun sistema sarà autorizzato al rientro in fabbrica senza accordo scritto preliminare.

Le parti usurabili non sono coperte da garanzia.

ECCEZIONI ED ESCLUSIONI DALLA GARANZIA

Il pulitore deve essere utilizzato secondo i requisiti elettrici indicati sull'alimentatore. Qualsiasi altro danno, difetto, malfunzionamento o guasto causato da collegamenti elettrici non espressamente previsti è escluso e non contemplato dalla presente garanzia.

Difetti, malfunzionamenti, guasti o danni provocati da uso improprio, illogico o negligente o abuso da parte dell'operatore sono esclusi dalla presente garanzia.

In caso di interventi di riparazione effettuati sul pulitore da personale non autorizzato (incaricato di eseguire tali interventi) senza prima aver ricevuto istruzioni da parte del produttore, Kripsol, a sua propria discrezione, può decidere la non applicazione della garanzia, nonché il mancato rimborso dovuto al fatto che le istruzioni del produttore non sono state rispettate.

Le cartucce filtranti non sono coperte dalla presente garanzia e saranno sostituite solo previo consenso, da parte dell'acquirente, delle spese relative.

Standard elettrico/paese

F	NF C 15-100	GB	BS7671:1992
D	DIN VDE 0100-702	EW	EVHS-HD 384-7-702
A	ÖVE 8001-4-702	H	MSZ 2364-702:1994 / MSZ 10-533 1/1990
E	UNE 20460-7-702 1993, REBT ITC-BT-31 2002	M	MSA HD 384-7-702.S2
IRL	Norme di cablaggio + IS HD 384-7-702	PL	PN-IEC 60364-7-702:1999
I	CEI 64-8/7	CZ	CSN 33 2000 7-702
LUX	384-7.702 S2	SK	STN 33 2000-7-702
NL	NEN 1010-7-702	SLO	SIST HD 384-7-702.S2
P	RSIUEE	TR	TS IEC 60364-7-702

GUIDA PER L'UTENTE

Congratulazioni per aver acquistato un pulitore per piscine completamente automatico e controllato da microprocessore. Il presente manuale contiene importanti informazioni in merito al funzionamento e alla manutenzione del pulitore. Conservare per futuro riferimento.



Dati da conservare

Inserire le seguenti informazioni per praticità:

- 1) Data di acquisto _____
- 2) Nome completo _____
- 3) Indirizzo _____
- 4) CAP _____
- 5) Indirizzo E-mail _____
- 6) Numero di identificazione _____ Numero di serie _____
- 7) Rivenditore piscina _____
- 8) Indirizzo _____
- 9) CAP _____ Paese _____

Nota



I pulitori non devono essere impiegati per pulire la piscina per la rimessa in uso primaverile. In tali occasioni, quando nella vasca è presente una quantità anormale di detriti, è necessario procedere ad un intervento di manutenzione per riportare la piscina alla condizione di "pre-installazione".

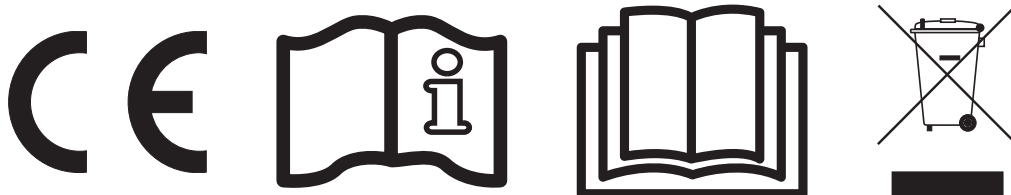
RENGÖRINGSROBOT ANVÄNDARHANDLEDNING




Atlantis Evo


Kripsol rengöringsrobotar utgör ett föregångsexempel i fråga om utformning, prestanda och kvalitet. Roboten rengör, suger upp ur och filtrerar själv din bassäng. Den är helt automatisk och kräver ingen installation och inga tillbehör. Bara sänk ned den i vattnet och starta den. Rengöringen av filtret underlättas av att filterpanelen är lätt att ta ur uppifrån. En mikroprocessor med logikstyrning, Adaptive Seek Control Logic (ASCL®), optimerar rengöringsprogrammet efter bassängens storlek och form. Elektroniskt skyddssystem mot överbelastning och förenklat drivsystem med korrosionsskyddade lager garanterar högre tillförlitlighet. Tack vare att flottörens läge kan ställas in kan användaren använda tre olika lägen för hur roboten ska rengöra bassängen.


SPARA DENNA HANDLEDNING FÖR SENARE REFERENS



Det är oerhört viktigt att alltid respektera de grundläggande säkerhetsföreskrifterna. Bristande respekt för dessa anvisningar kan medföra allvarig personskada eller till och med dödsfall.

 Symbol för säkerhetsvarning. Undvik eventuell personskada genom att se nedan vad symbolen betyder om du träffar på denna på apparaten eller i bruksanvisningen.

 **VARNING** anger risk som **skulle kunna** medföra allvarig personskada, döden eller betydande materiell skada och som, om den ignoreras, skulle kunna medföra fara.


 **VIKTIGT** anger risk som **kan** medföra personskada och/eller materiell skada och som, om den ignoreras, skulle kunna medföra fara. Denna symbol kan även uppmärksamma användare på oförutsedda och farliga händelser.

Märkningen **OBS!** anger särskilda viktiga anvisningar som inte innefattar någon risk.




 **VARNING** — Läs anvisningarna i denna handledning och de som finns på apparaten noggrant. Bristande respekt för föreskrifterna kan medföra personskada.

 **VARNING** – Detta dokument ska lämnas till alla användare av bassängen, som ska förvara den på ett säkert ställe.


 **VARNING** – Denna apparat kan användas av barn från 8 år och uppåt och av personer med nedsatt fysisk, sensorisk eller psykisk förmåga eller av personer som saknar erfarenhet och kunskap, under förutsättning att de är under uppsikt och har fått anvisningar och förstår de faror som användningen kan innebära. Barn får inte använda apparaten som leksak. Rengöring och underhåll av apparaten får utföras av barn endast om de är över 8 år och det sker under uppsikt. Håll apparat och sladd utom räckhåll för barn under 8 år.


 **VARNING** – Minska olycksrisken genom att inte låta barn använda eller leka med roboten.

 **VARNING** – Kripsol garanterar endast kvalitet, prestanda och säkerhet för sina produkter om de är sammansatta av Kripsol originaltillverkade delar. All garanti upphör att gälla om andra än Kripsol originaltillverkade delar används.




 **VIKTIGT** – Inspektera regelbundet rengöringsroboten, dess sladd och slangar. Använd den bara om den är i perfekt skick och inte uppvisar någon skada som skulle kunna skada bassängen.

 **VARNING** – Använd inte roboten då människor finns i bassängen.




 **VARNING** – Läs föreskrifter och anvisningar noggrant innan denna produkt installeras. Om föreskrifter och anvisningar i denna handledning inte respekteras kan det medföra allvarig materiell eller personskada och till och med livsfara.

 **VIKTIGT** – Med tiden eller på grund av inverkan av vattnets kemiska sammansättning, en felaktig installation eller andra faktorer kan bassängens beläggning förstöras, missfärgas eller bli bräcklig. Härmed friskriver kunden tillverkaren från varje reklamation till följd av skada som åsamkas bassängens vinyl- eller gipsbeklädnad på grund av att rengöringsapparaten används och/eller dess funktion. Tillverkaren kan under inga omständigheter hållas ansvarig för direkt, indirekt eller följdskada till följd av att roboten används eller inte är möjlig att använda i kundens bassäng.

KONSUMENT- OCH SÄKERHETSUPPLYSNINGAR

 FARA	Risk för elstöt eller dödande elchock Strömförsörjningen av denna produkt ska uppfylla gällande lokala bestämmelser (se s. 17) och förordningar. Felaktig elinstallation kan orsaka allvarlig olycka, personskada eller till och med leda till att badande drabbas av dödande elchock. Det kan också leda till skada på egendom.
 VARNING	Lek inte med roboten eller med kabeln och håll den inte mot kroppen. Det kan leda till att hår eller kroppsdelar sugas in. Badande som håller i eller fastnar i kabeln riskerar att drunkna.
 VIKTIGT	Ta innan du tar maskinen i drift noga reda på hur den fungerar och vilka risker som täcks av garantin. Roboten är inte avsedd att användas för automatisk rengöring av trappsteg eller för att användas under ett solskydd. Den är inte konstruerad för att användas för rengöring av en bassäng omedelbart efter installation.

Använda roboten

 VARNING	Ett differentialrelä på 30 mA ska installeras för att skydda uttaget från eventuell risk för elstötar. Bristande respekt för detta villkor utsätter dem som använder bassängen för elfara, vilket kan leda till allvarlig personskada, döden eller medföra annan fara till följd av elstöt. Det kan även medföra egendomsskada.
 VIKTIGT	STARTAINTE rengöringsrobotenförränden är nedsänkt i vattnet. Om rengöringsapparaten används utan vatten kan det leda till att den skadas allvarligt och medför att garantin upphör att gälla. Bryt alltid strömmen och dra ur sladden innan roboten tas upp ur bassängen.
 VARNING	Håll ett säkerhetsavstånd mellan strömförsörjning och bassäng enligt gällande installationsbestämmelser (minst 3,5 meter).



LÄS NEDANSTÅENDE FÖRESKRIFTER NOGA INNAN APPARATEN STARTAS!

Bäste ägare av en Kripsol rengöringsrobot:

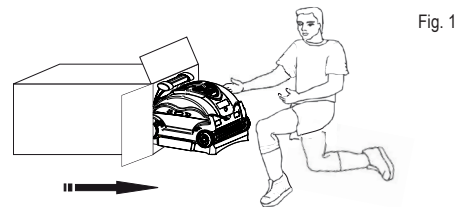
Tack för att du valt Kripsol. Läs och följ noga nedanstående anvisningar för att apparaten ska fungera optimalt:

1. För att garantera att roboten fungerar optimalt ska filterpanelerna rengöras noggrant efter varje användning så ofta som behövs.
2. Före varje användning av roboten, och särskilt när bassängen tas i bruk efter vintern, ska större skräp- och smutspartiklar som skulle kunna begränsa apparatens prestanda avlägsnas. Hur ofta filtret behöver rengöras beror på hur mycket smuts som finns i vattnet.
3. Låt roboten arbeta en full cykel (fyra timmar) första gången den används, för att se till att bassängen blir ordentligt ren. Det gör också att du får en uppfattning om apparatens möjligheter. Snabbrengöringscykeln (90 minuter) används bara för påföljande rengöringar.
4. Det är möjligt att roboten ibland går emot de lodräta väggarna, utan att nödvändigtvis klättra uppför dem. Det är ett steg som ingår i den cykel som är inprogrammerad.
5. Under en rengöringscykel kan roboten stanna mitt i bassängen och gå bakåt. Det är ett steg som ingår i den cykel som är inprogrammerad.
6. **STARTA INTE** rengöringsroboten utan vatten. Tryck bara på knappen "**START**" om apparaten är nedsänkt i vatten. Även om roboten har en automatisk stoppfunktion, är det ändå bäst att trycka på knappen "**STOPP**" när rengöringscykeln är avslutad.
7. Kontrollera att apparaten är ansluten till ett uttag med 230 V \sim , till vilket anslutits en anordning med ett 30 mA differentialskydd. Detta är avsett att skydda personer från elstötar orsakade av att utrustningens elektriska isolering skadats.
8. Placera robotens transformator minst 3,5 meter från bassängkanten. Standardlängd på robotens kabel är 16,76 meter.

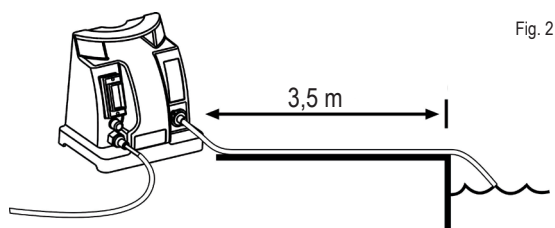
ALLMÄNNA ANVISNINGAR FÖR ANVÄNDNING

Bekanta dig med roboten genom att studera figur 3, med en beskrivning av apparatens komponenter.

Ställ kartongen som på bilden och ta ut roboten. Robot och strömförsörjning är förmonterade på vagnen. Transportvagnen visas i figur 4.



1. Välj det uttag med 230 V~ som är närmast och som är anslutet till en anordning med ett 30 mA differentialskydd för att skydda personer från elstötar orsakade av att utrustningens elektriska isolering skadats.
2. Placera robotens transformator minst **3,5** meter från bassängkanten. Standardlängd på robotens kabel är **16,76** meter.



3. Anslut den flytande kabeln till transformatorn. Använd endast en transformator av märket **Kripsol**.
 4. Placera roboten i bassängen. Den sjunker sakta ned i bassängen efter hand som den instängda luften tränger ut.
 5. Anslut transformatorn till det skyddade uttaget med 230 V~ och starta den. Innan roboten börjar med rengöringscykeln går den först igenom ett program för egendiagnos under några minuter.
- ⚠ **Viktigt: STARTA INTE** apparaten utanför vattnet. Du riskerar annars att skada pumpen och drivmotorns fogar, vilket gör att garantin **UPPHÖR** att gälla.
6. Roboten stannar automatiskt efter 90 minuter (snabbrengöringscykel) eller fyra timmar (fullständig rengöringscykel). Blir din bassäng ren på mindre än 90 minuter kan du stoppa den manuellt genom att trycka på stoppknappen.

BRYT strömförsörjningen i 10 sekunder och starta om apparaten om en andra rengöringscykel krävs (se anvisningar om strömförsörjning).

7. **BRYT** strömförsörjningen innan du lyfter upp apparaten ur bassängen när den är ren.
8. Ta upp apparaten ur bassängen i den del som är grundast genom att dra i kabeln. **Fatta den sedan i handtaget, ALDRIG med hjälp av kabeln.**
9. För att undvika risk ska nätsladden bytas av tillverkaren, dennes serviceavdelning eller av personal med motsvarande behörighet om den är skadad.
10. Alla elanslutningar ska göras av kvalificerad professionell elektriker och enligt i installationslandet gällande normer (se sid. 17).

Viktigt: linda upp kabeln i handen och **INTE** runt armen när du drar in den.

STIG INTE NED I BASSÄNGEN MEDAN ROBOTEN ÄR I DRIFT.

Optimal drifttemperatur för roboten i vattnet är **10-35°C**.

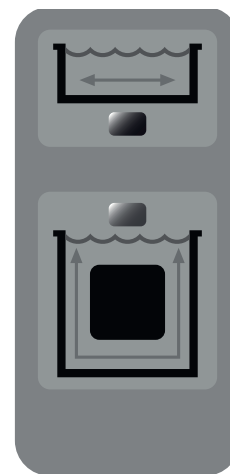
Ta upp roboten ur bassängen efter varje användning. Det medför ytterligare underhåll att låta roboten vara kvar i vattnet hela tiden.

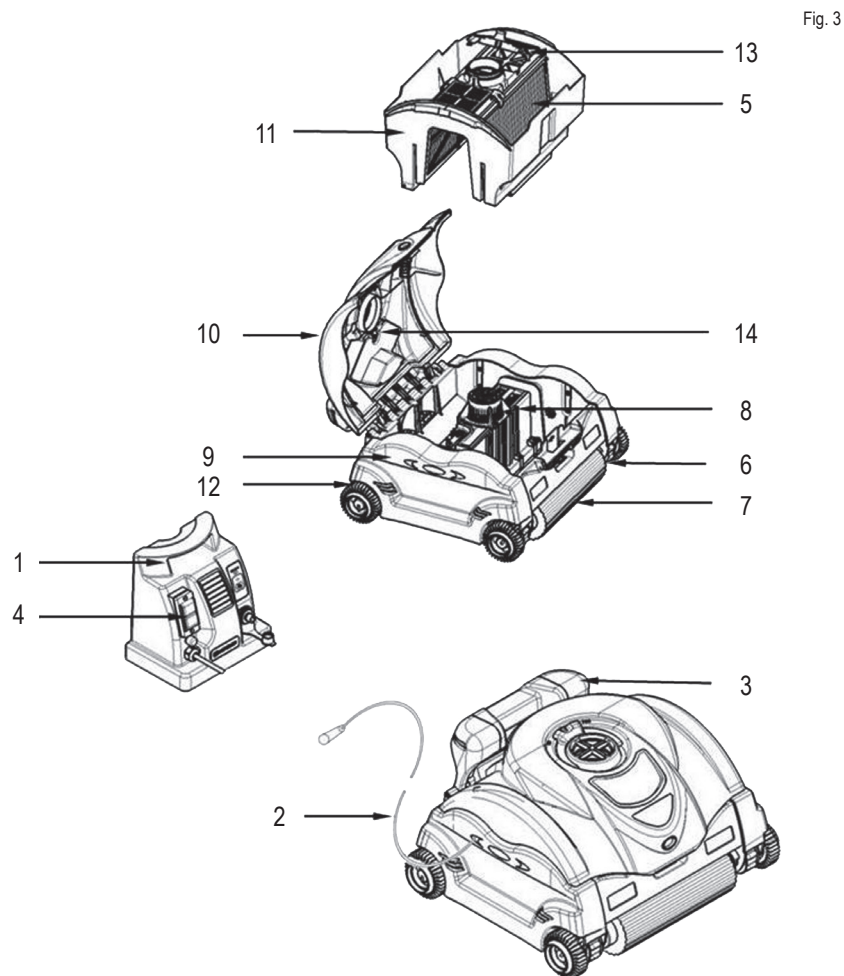
ANVISNINGAR OM STRÖMFÖRSÖRJNINGEN

När strömförsörjningen först slås på väljs automatiskt cykeln **BOTTOM ONLY**. Det anges genom kontrolllampan på reglaget för val av cykel. Med denna cykel stängs rengöringsapparaten automatiskt av efter två timmars drift.

Tryck på knappen **FULL CYCLE** när som helst medan rengöringen pågår för att välja den fullständiga rengöringscykeln. Om cykeln **BOTTOM ONLY** är klar slår du bara av strömmen och slår på igen, varefter du trycker på knappen **FULL CYCLE**. Kontrolllampan på reglaget för val av cykel anger att full rengöringscykel har valts. Med denna cykel stängs rengöringsapparaten automatiskt av efter fyra timmars drift.

OBS: stäng av strömförsörjningen och slå på den igen för att lämna läget för botten och vägg och gå till läget för endast botten. Cykeln för endast botten väljs automatiskt. Det anges genom kontrolllampan på reglaget för val av cykel.

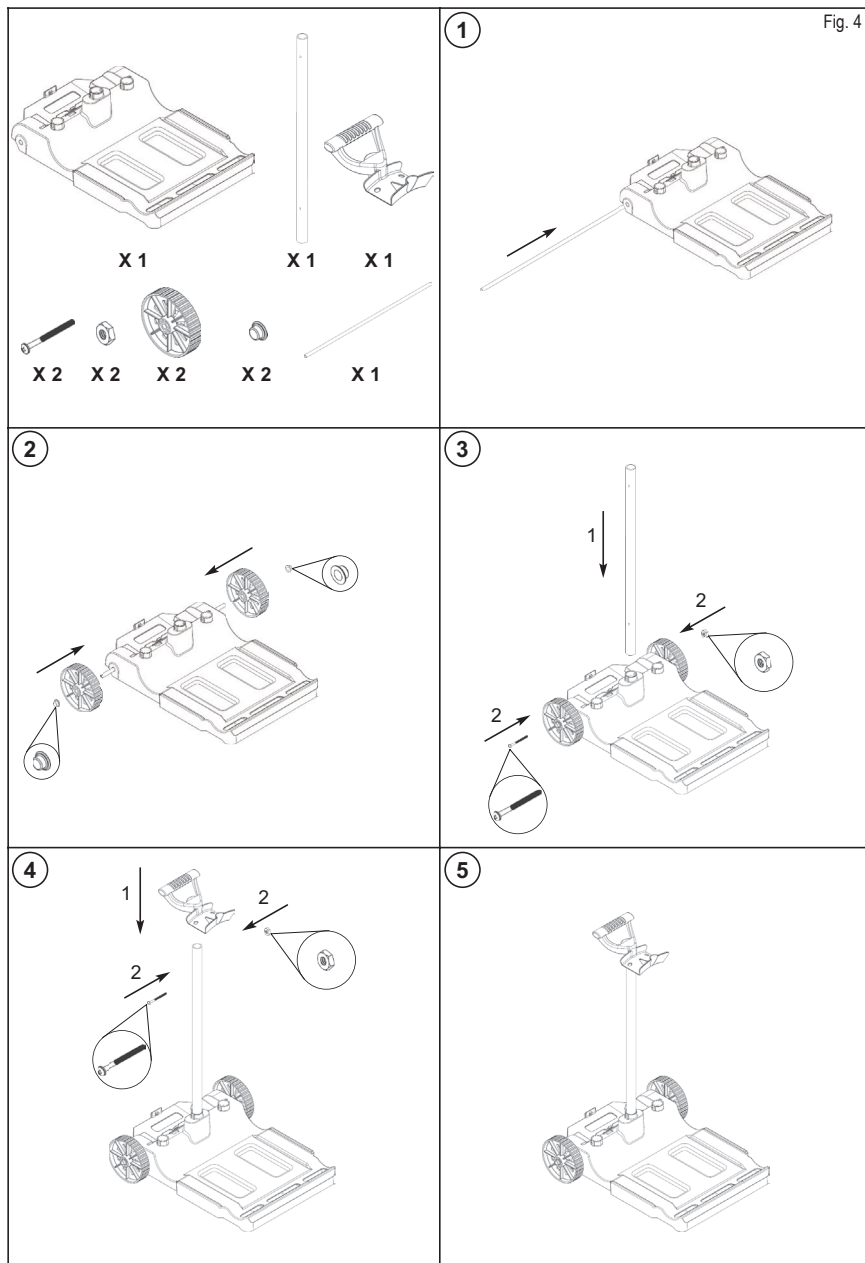




- | | |
|--------------------|-----------------|
| 1. Eltransformator | 8. Tät motor |
| 2. Flytande kabel | 9. Sidopanel |
| 3. Handtag | 10. Lock |
| 4. Huvudbrytare | 11. Filterblock |
| 5. Filterpanel | 12. Hjul |
| 6. Drivning | 13. Filterlucka |
| 7. Rullborste | 14. Flottör |

ANVISNINGAR RÖRANDE TRANSPORTVAGNEN – SE SCHEMA

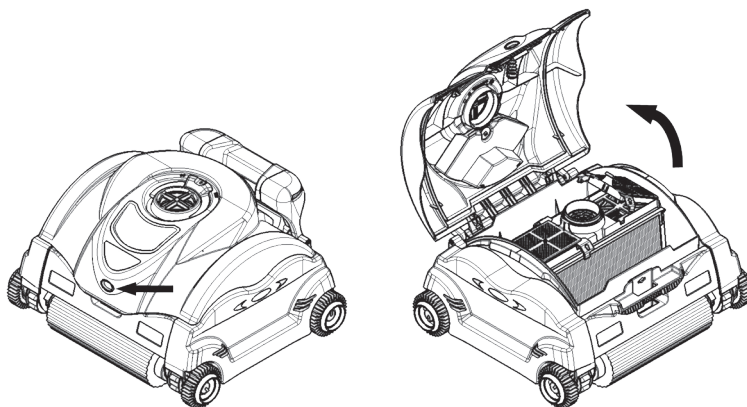
- Transportvagnen levereras delvis hopmonterad (handtag och rör är inte förmonterade).
- För in skruven i röret på transportvagnens ram och lås med muttern (3).
- För in handtaget i den övre delen av röret, sätt i skruven och lås med muttern (4).



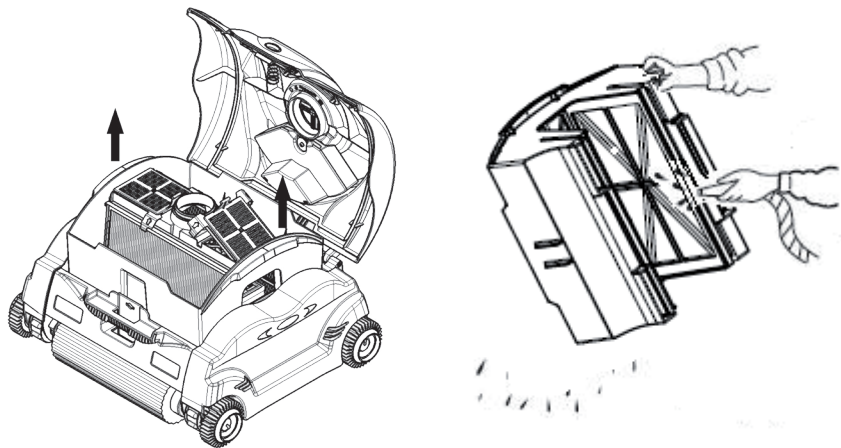
UNDERHÅLL

Rengör filtret efter varje användning:

1. Öppna roboten genom att trycka på knappen och lyfta upp det övre locket.

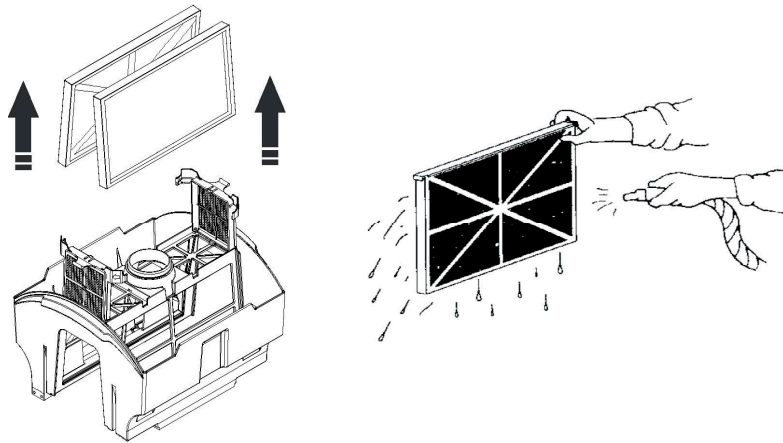


2. Ta bort filterblocket genom att lyfta det med en hand på var sida.
3. Töm ut skräp ur filterblocket och skölj ur med en vattenslang för att få bort små partiklar.
4. Filterpanelerna behöver inte tas ur rengöring.

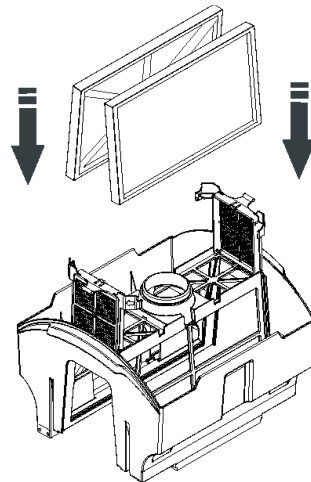


5. Så tar du ut filterpanelerna:

- a. Frigör och lyft upp blockets luckor.
- b. Ta ut panelerna. Tvätta filterdelarna med en vattenslang för att få bort smuts och skräp. Håll filterdelarna på det sätt som visas för att skräpet lättare ska ramla ut.



- c. Tvätta hela blocket (se föregående illustration).
- d. Sätt tillbaka filterpanelerna i blocket med ramens förstärkning mitt för varandra.

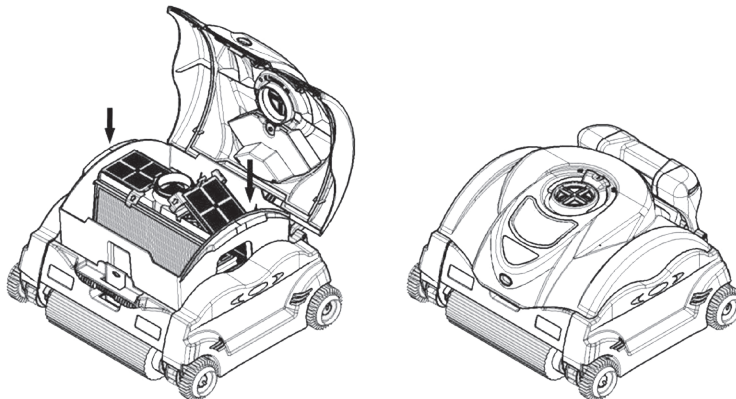


- e. Spärra åter blockets luckor.

6. Sätt tillbaka filterblocket i roboten enligt illustrationen nedan.
7. Stäng åter locket och tryck på knappen för att spärra det.

OBS: använd ett särskilt rengöringsmedel för filterpatroner för att få bort fastsittande smuts och/eller sand.

Tänk på att filtret är renare ju oftare det rengörs.



Regelbunden rengöring av rörliga delar.

⚠ VARNING: Dra ur apparatens nätsladd innan du rengör rörliga delar.

- Kontrollera venturins skick så att inget skräp eller hårstrån sitter i vägen för turbinen.
- Turbinen kan rengöras med strålen från en vattenslang.
- Spruta vatten med en vattenslang runt flottörhuset för att få bort sand och smuts så att flottören kan röra sig obehindrat.
- Ta bort smuts som ansamlats mellan drivningen och hjulen.

Förvaring

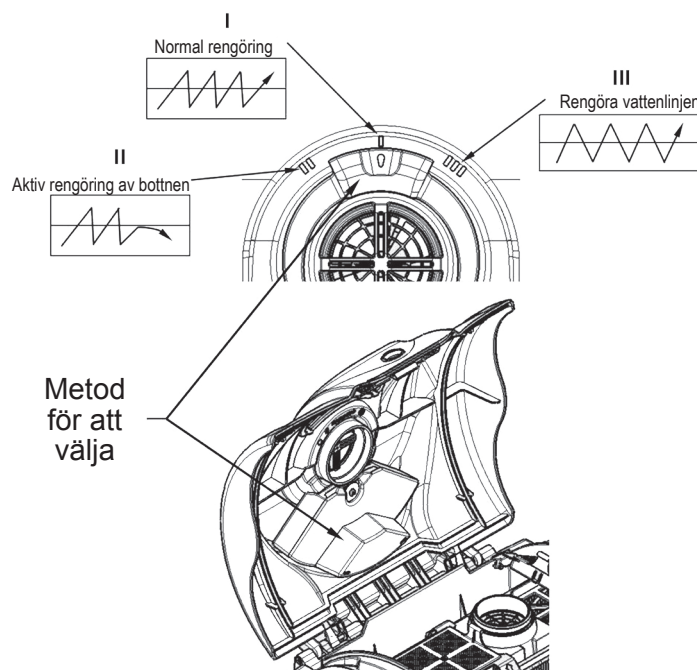
När rengöringsroboten inte är i vattnet ska den förvaras på en torr plats utan att exponeras för direkt solljus och vid en temperatur på 4-46°C.

Underhåll av kabeln

Om roboten används utan avbrott kan kabeln rulla upp sig på sig själv (som en telefonsladd). Undvik det genom att regelbundet sträcka ut den i solen.

VIKTIGT: Kontrollera regelbundet kabelns skick.

Rengöring av väggar	
Flottörens läge	



RENGÖRING AV VÄGGAR

Atlantis Evo rengöringsrobot är utrustad med en patenterad teknik för att rengöra väggar. De olika flottörlägena (I, II och III) gör att man kan rengöra väggarna på olika sätt.

Flottörläge I är standardläget som placerar den mitt i roboten och möjliggör optimal rengöring för de flesta bassänger.

Flottörläge II gör att roboten kan lutas mer och därmed förflytta sig snabbare längs vattenlinjen eller bassängens vägg, vilket ger möjlighet att rengöra bassängens botten grundligare.

Flottörläge III gör att roboten lutar mindre och därmed rengör längre längs vattenlinjen. Med detta läge kan man rengöra släta bassängväggar som **bassänger med kaklade väggar och med polyesterskal**.

Så väljer du läge: läge kan ställas in när locket är stängt genom att använda sidohandtaget eller när locket är öppet genom att flytta flottörhuset till önskat läge.

FUNKTION FÖR RENGÖRING AV ENDAST BOTTNEN

Läget för endast botten kan användas om du bara vill rengöra bassängbotten eller om du använder ett bassängskydd. Dess främsta funktion är att rengöra bassängen snabbare genom att bara rengöra bassängbotten när väggarna inte behöver rengöras. Läget för endast botten är mycket praktiskt om bassängen har ett hårt skydd. Genom att stanna kvar på botten undviker man att rengöringsapparat eller skydd skadas när detta läggs på. Under säsong och vid regelbunden rengöring är läget för bara botten snabbare och mer energisnålt.

VIKTIGA RÅD

- Tappa inte apparaten eller kasta i den i bassängen. Placera roboten en bit från bassängväggen när du sänker ned den i vattnet.
- Rengör filterpanelerna efter varje användning för att apparatens prestanda ska bli optimala.
- Byt slitna borstar och rullborstar.
- Undvik igensättning av filterdelarna genom att kontrollera att alla kemikalier är helt lösta innan du använder roboten.
- För bassänger med kalkhaltigt vatten rekommenderar vi att filtret rengörs oftare.
- Spara robotens originalemballage för att användas vid långtidsförvaring eller om apparaten skulle behöva skickas på service eller reparation.
- **Den täta motorns och strömförsörjningens delar får inte repareras av användare. Eventuella ingrepp i dessa medför att garantin automatiskt UPPHÖR ATT GÄLLA.**
- Ta innan apparaten startas ut termometrar, leksaker och andra föremål ur bassängen som annars skulle kunna hindra roboten och skada den och bassängen.
- Ta bara ur filtren för att grundligt rengöra filterhuset.
- Under en normal rengöringscykel för roboten gör handtaget att denna kan lossa från bassängbotten och därigenom undvika hinder som bottentappar och trappsteg.
- På platser med mycket sand kan robotens klaffar (vid insugshålet) och lockets knapp behöva sköljas av med vatten för att denna ska fungera ordentligt.

FELSÖKNING

- Om roboten inte suger upp skräp:
 - o Rengör filtret. Det kan vara igensatt. För att få bort fastsittande smuts och/eller sand kan ett särskilt filterrengöringsmedel användas.
- Roboten fungerar och stannar sedan:
 - o Det kan sitta smuts i turbinen. Kontrollera och rengör vid behov enligt anvisningarna i avsnittet Underhåll.
 - o Rullborstar eller drivhjul kan vara blockerade. Kontrollera deras skick och rengör vid behov.
 - o Det finns tre insugshål som sitter under filterblocket och nära rullen. Kontrollera deras skick och rengör vid behov.
 - o Under en rengöringscykel kan roboten stanna mitt i bassängen och börja gå bakåt. Det är ett steg som ingår i den cykel som är inprogrammerad.
- Roboten kan hindras av att en bottenapp finns installerad i bassängen. Roboten kan bli kvar vid bottenappen en stund, men frigör sig tack vare det inbyggda programmet.
- Rengöringsrobotens prestanda: det kan vara svårt att bedöma hur väl roboten rengör medan den håller på med de olika cyklerna. Robotens prestanda går att bedöma när den gått igenom en hel cykel.
- Kontrollera filtret, rengör det vid behov och säkerställ att roboten inte hindras av någon bottenapp, av rengöringsmunstycken på botten eller av leksaker, om roboten under en cykel bara rengör en del av bassängen. Användaren får söka reda på den mest relevanta placeringen för optimal rengöring.
- Om roboten missar skräp under rengöring kan det vara ett tecken på att filtren är igensatta. De måste då rengöras oftare. Kontrollera att inget stort skräp sitter för sugöppningarna. Ta ut stort skräp ur bassängen innan du använder roboten. Återställ klaffarna efter att ha rengjort dem om de blockeras i öppet läge av sand eller löv.
- Om den flytande sladden är snodd på grund av att roboten hindrats av större hinder som stenar, leksaker eller bottenappar, kan den sträckas ut genom att (om möjligt) sträckas ut i sin fulla längd i solen. Värmen gör att den kan redas ut.
- Ta snabbt upp roboten ur vattnet om det genom ventilerna i locket ser ut att finnas mycket skräp. Du minskar då risken för att skräp kommer ut ur skålen och kastas tillbaka ut i bassängen.
- För flottören till läge I (mitt-/standardläge) om du märker att roboten ägnar längre tid än avsett åt att rengöra väggar/vattenlinje.

TEKNISKA SPECIFIKATIONER

Ref	RC9745WCKCEDY		
Vikt (utan kabel)	10,45 kg		
Kabelns längd, typ	16,76 m		
Material	Mycket slagtålig ABS; metalldelar av rostfritt stål		
Motor	Pump	Drivning	KRETS
Varvtal (i v/min)	2 700	55	–
Spänning	24 V ---	22 V ---	5 V ---
Strömstyrka (A)	2,62 A	0,63 A	–
Täthet	O-ring och tredubbla axelpackningar.		
Motorhus	Av polypropylen, hermetiskt tätt		
Skydd mot överbelastning	Elektroniskt överbelastningsskydd med automatiskt stopp		
Optimal vattentemperatur vid drift	10°C - 35°C		
Filter			
Typ	Panel med veckad del som kan tas ur; går att återanvända		
Filtermaterial	Veckad blandning av cellulosa/polyester		
Styrning av rengöringsprogram			
Typ	Mikroprocessor med Adaptive Seek Control Logic (ASCL [®]) logikstyrning		
Rengöringscykel	Fullständig cykel	Cykel för endast botten	
	4 timmar	2 timmar	
Drivsystem	Direkt drift med gajder av polyuretan och lager av acetal/rostfritt stål		
Elmatning			
Primär ingångsspänning	230 V \sim		
Sekundär utgångsspänning	24 V ---		
Utgående märkströmstyrka	4 A		
Vikt	3,8 kg		
Kolli			
	Längd	Bredd	Höjd
Kartongens mått (i mm)	620	440	752
Kollits vikt med vagn	22,3 kg		

VIKTIGA SÄKERHETSFÖRESKRIFTER

Denna rengöringsrobot för bassänger har tillverkats med största omsorg för att uppfylla säkerhetskraven. Respektera de föreskrifter avseende säkerhet vid användning som fastställts:

SPARA DESSA ANVISNINGAR

1. SÄTT ROBOTEN I VATTNET INNAN DU SÄTTER I SLADDEN I ETT UTTAG.
2. TA OMEDELBART UPPROBOTEN UR VATTNET EFTER ANVÄNDNING FÖR ATT GARANTERA DE BADANDES SÄKERHET. GENOM ATT FÖLJA DENNA REKOMMENDATION FÖRLÄNGER DU OCKSÅ APPARATENS LIVSLÄNGD.
3. KONTROLLERA ATT APPARATEN ÄR ANSLUTEN TILL ETT UTTAG MED 230 V[~], TILL VILKET ANSLUTITS EN ANORDNING MED ETT 30 MA DIFFERENTIALSKYDD. DETTA ÄR AVSETT ATT SKYDDA PERSONER FRÅN ELSTÖTAR ORSAKADE AV ATT UTRUSTNINGENS ELEKTRISKA ISOLERING SKADATS.
4. RÖR INTE EN ROBOT SOM ANSLUTITS.
5. ANVÄND INTE NÅGON FÖRLÄNGNINGSSLADD. DETTA FÖR ATT UNDVIKA EVENTUELLA RISKER OCH/ELLER ATT SKADA ROBOTEN.
6. **STIG ALDRIG NED I BASSÄNGEN MEDAN ROBOTEN ÄR I DRIFT.**
7. DOPPA ALDRIG KONTAKTEN I BASSÄNGEN.
8. STARTA ALDRIG ROBOTEN UTAN VATTEN DET SKULLE SKADA MOTORNIS PACKNING OCH GÖRA ATT GARANTIN UPPHÖR ATT GÄLLA.
9. TA INTE UPP ROBOTEN GENOM ATT DRA DEN LÄNGS EN VÄGG. DETTA FÖR ATT INTE SKADA ROBOTEN OCH/ELLER BASSÄNGVÄGGEN.
10. **SÄNK INTE NED SLADDEN I VATTEN. BYT SKADAD SLADD.**
11. **⚠ VARNING: MINSKA RISKEN FÖR PERSONSKADA GENOM ATT INTE TILLÅTA BARN UTAN TILLSYN ATT ANVÄNDA DENNA PRODUKT.**
12. **FÖR ATT UNDVIKA RISK SKA NÄTSLADDEN BYTAS AV TILLVERKAREN, DENNES SERVICEAVDELNING ELLER AV PERSONAL MED MOTSVARANDE BEHÖRIGHET OM DEN ÄR SKADAD.**

Trots att roboten konstruerats för att fungera på ett så säkert sätt som möjligt, rekommenderar vi att apparaten, liksom all elektrisk apparatur, hanteras med största omsorg och att sladdens skick kontrolleras ofta. Ta efter användning upp roboten ur vattnet och skölj den i rent vatten. Red i förekommande fall ut sladden.

Kripsol® begränsad garanti

Produkter från Kripsol omfattas av en garanti mot tillverknings- och materialfel i två år från inköpsdagen. Eventuella garantikrav ska åtföljas av daterat inköpsbevis. Vi rekommenderar därför att du sparar fakturan.

Inom garantins ram väljer Kripsol om man ska reparera eller byta ut defekt produkt, förutsatt att denna använts enligt anvisningarna i relevant handledning, inte ändrats och inte innehåller annat än originaldelar och -komponenter. Garantin omfattar inte skada på grund av frost eller kemisk produkt. Alla andra kostnader (frakt, arbete m.m.) är undantagna från garantin.

Kripsol kan inte hållas ansvarigt för direkt eller indirekt skada som uppstår på grund av att produkten installerats, anslutits eller använts felaktigt.

Vänd dig till din återförsäljare för eventuella garantifrågor och för reparation eller byte av en artikel.

Återsändande av utrustningen till fabrik godtas bara sedan vi lämnat vårt godkännande i förväg.

Slitdelar omfattas inte av garantin.

UNDANTAG FRÅN GARANTIN

Roboten ska vara ansluten enligt de elnormer som krävs enligt bruksanvisningen. Eventuell skada, brist, felfunktion eller annat fel på apparaten som är en följd av att kraven avseende strömförsörjning inte respekterats omfattas inte av garantin. Likaså är brist, felfunktion, fel eller skada på roboten på grund av felaktig, oförnuftig, oförsiktig eller oskälig användning av kunden undantagen från garantin.

Avseende reparation som utförts av annan personal än behörig (kvalificerad personal) utan föregående godkännande från fabriken, kan Kripsol ensamt besluta att sådan inte ska omfattas av garantin och inte ersättas, på grund av att de anvisningar företaget utfärdat inte respekterats.

Filterpanelerna omfattas inte av denna garanti och byts bara sedan kunden har accepterat att bära kostnaden.

Elnorm/land

F	NF C 15-100	GB	BS7671:1992
D	DIN VDE 0100-702	EW	EVHS-HD 384-7-702
A	ÖVE 8001-4-702	H	MSZ 2364-702:1994 / MSZ 10-533 1/1990
E	UNE 20460-7-702 1993, REBT ITC-BT-31 2002	M	MSA HD 384-7-702.S2
IRL	Wiring Rules + IS HD 384-7-702	PL	PN-IEC 60364-7-702:1999
I	CEI 64-8/7	CZ	CSN 33 2000 7-702
LUX	384-7.702 S2	SK	STN 33 2000-7-702
NL	NEN 1010-7-702	SLO	SIST HD 384-7-702.S2
P	RSIUEE	TR	TS IEC 60364-7-702

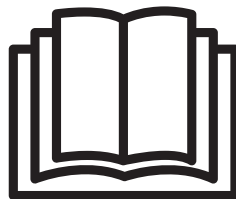
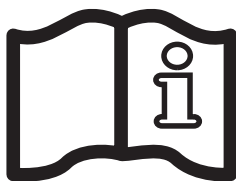
ПЫЛЕСОС-УБОРЩИК РУКОВОДСТВО ПОЛЬЗОВАТЕЛЯ



Atlantis Evo

Пылесосы Kripsol воплощают в себе последние достижения в области конструктивного дизайна, производительности и качества. Пылесос производит независимое отскребание, вакуумную чистку и фильтрацию Вашего бассейна. Он полностью автоматический, не требует ни установки, ни дополнительных приспособлений. Требуется лишь опустить пылесос в воду и включить его. При наличии фильтрующего картриджа с доступом сверху очистка фильтра производится намного легче. Наличие микропроцессора с адаптирующейся схемой логического управления (АСЛУ®) позволяет оптимизировать процесс чистки бассейнов любой формы и размеров. Устройство отличается высокой надежностью благодаря функциям самодиагностики, защите от перегрузки и простоте конструкции с прямым приводом, а также не подвергающимся коррозии подшипникам. Регулируемое положение поплавка дает пользователю возможность выбирать один из трех сценариев действий пылесоса в бассейне.

СОХРАНЯЙТЕ ЭТУ ИНСТРУКЦИЮ



Соблюдайте все основные правила техники безопасности, включая нижеследующие. Несоблюдение инструкций может привести к тяжелым травмам и/ или летальному исходу.

Это предупреждающий символ. Встретив такое обозначение на оборудовании или в этой инструкции, обратите внимание на одно из следующих сигнальных слов, предупреждающих вас о возможных телесных повреждениях.

ВНИМАНИЕ Это слово предупреждает об опасных факторах, которые **могут** привести к тяжелым телесным повреждениям, смерти или значительному материальному ущербу. Игнорирование этой надписи может стать причиной возникновения факторов риска.

ОСТОРОЖНО Это слово предупреждает об опасных факторах, которые **приводят** или **могут** привести к легким телесным повреждениям или повреждениям средней тяжести, и/ или к материальному ущербу. Игнорирование этой надписи может стать причиной возникновения факторов риска. Она также сообщает потребителю о непрогнозируемых и небезопасных действиях.

Значок **ПРИМЕЧАНИЕ** указывает на особые важные рекомендации, не касающиеся опасных факторов.



ВНИМАНИЕ – Прочтите и соблюдайте все рекомендации из этой инструкции пользователя, а также рекомендации, указанные на оборудовании. Несоблюдение инструкций может привести к телесным повреждениям.

ВНИМАНИЕ – Этот документ выдается владельцу бассейна и должен храниться в надежном месте.

ВНИМАНИЕ – Использование, чистка, обслуживание устройства детьми старше восьми лет или лицами, не обладающими достаточными знаниями и опытом, лицами с ограниченными физическими, сенсорными или умственными способностями возможно только после соответствующего инструктажа и под надлежащим присмотром взрослого ответственного человека, чтобы обеспечить безопасную эксплуатацию устройства, а также понимание и избежание опасностей, связанных с его эксплуатацией.

ВНИМАНИЕ – Не допускайте использования устройства детьми, не разрешайте им играть с устройством.

ВНИМАНИЕ – Kripsol гарантирует качество, рабочие характеристики и безопасность своей продукции только при ее использовании с оригинальными деталями «Kripsol». Использование деталей иного производства полностью отменяет гарантию.

ОСТОРОЖНО – Производите регулярный осмотр пылесоса и шлангов; не пользуйтесь неисправным устройством или устройством с видимыми шероховатостями поверхности и зазубренными краями, поскольку это может привести к повреждению бассейна.

ВНИМАНИЕ – Запрещается использовать пылесос, если в бассейне находятся люди.

ВНИМАНИЕ – Перед установкой настоящего изделия внимательно прочтите и строго соблюдайте все прилагаемые к нему предупредительные инструкции и надписи. Несоблюдение этих мер безопасности и предупредительных инструкций может привести к тяжелым травмам, смерти или повреждению имущества.


ВНИМАНИЕ – изнашивание, обесцвечивание и осыпание отделки стенок бассейна по прошествии некоторого времени могут быть следствием одной или нескольких причин, а именно: старения, ненадлежащего химического состава воды, неправильной установки, а также других факторов. Настоящим Покупатель отказывается от любых и всех претензий, равно как и освобождает Производителя от любых и всех претензий в отношении повреждения отделочного слоя штукатурки или виниловой облицовки бассейна Покупателя, которые могут возникнуть после использования и/или эксплуатации пылесоса. Ни при каких обстоятельствах Производитель не несет ответственности за любые убытки, урон или повреждения, будь они прямые, косвенные или случайные, проистекающие из применения либо невозможности применения пылесоса в бассейне Покупателя.

Kripsol гарантирует качество, рабочие характеристики и безопасность своей продукции только при ее использовании с оригинальными деталями «Kripsol». Использование деталей иного производства полностью отменяет гарантию

ИНФОРМАЦИЯ ДЛЯ ПОЛЬЗОВАТЕЛЕЙ И ПРАВИЛА ТЕХНИКИ БЕЗОПАСНОСТИ

 ОПАСНОСТЬ	Риск получения электрического удара или поражения электрическим током Подача электропитания на данное изделие должна быть выполнена с соблюдением всех местных нормативов, распоряжений и постановлений (см. стр. 17). Ненадлежащая установка влечет за собой опасность поражения электрическим током, что может привести к смерти или получению тяжелых травм купающимися или обслуживающим персоналом, а также причинить повреждения имуществу.
 ВНИМАНИЕ	Запрещается играть с пылесосом или кабелем, равно как и прижимать его к телу. При это можно прищемить или вырвать волосы, а также повредить прочие части тела. Купальщики могут запутаться в кабеле и вследствие этого утонуть.
 ОСТОРОЖНО	Перед установкой пылесоса уясните для себя его возможности. Пылесос не предназначен для автоматической чистки ступенек или работы под обогревающим покрывалом для бассейнов. Он также не рассчитан на первоначальную расчистку места под новый бассейн.

Эксплуатация подводного пылесоса-очистителя.

 ВНИМАНИЕ	На электрической розетке для обеспечения ее сохранности и предотвращения риска поражения электрическим током следует установить устройство дифференциальной защиты на 30 мА. Несоблюдение этих требований влечет за собой опасность поражения электрическим током, что может привести к смерти или получению тяжелых травм купающимися или обслуживающим персоналом, а также причинить повреждения имуществу.
 ОСТОРОЖНО	ЗАПРЕЩАЕТСЯ переводить выключатель пылесоса в положение "ВКЛ" ("ON"), если он не погружен в воду. Эксплуатация пылесоса на воздухе может привести к серьезной его поломке и аннулированию гарантии. Не забудьте перевести выключатель в положение "ВЫКЛ" ("OFF") и выдернуть кабель из розетки перед тем, как вынимать пылесос из бассейна.
 ВНИМАНИЕ	Настоятельно рекомендуем обеспечить безопасное расстояние между источником питания и бассейном в соответствии с положениями действующих стандартов по монтажу и установке (минимум 3,5 м)



ПРОЧИТЕ НИЖЕСЛЕДУЮЩИЕ ПОЛЕЗНЫЕ СОВЕТЫ ПЕРЕД ТЕМ, КАК НАЧИНАТЬ ЭКСПЛУАТАЦИЮ СВОЕГО ИЗДЕЛИЯ!

Уважаемый пользователь пылесоса-уборщика Kripsol:

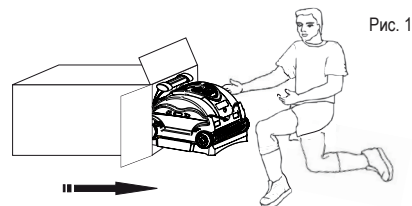
Благодарим Вас за то, что Вы выбрали именно пылесос Kripsol. Для обеспечения наиболее оптимальной его работы просим Вас соблюдать следующие указания:

1. Фильтрующие картриджи пылесоса следует тщательно очищать после каждого использования либо же так часто, как нужно для обеспечения наиболее оптимальной его работы.
2. Перед началом эксплуатации Вашего пылесоса и, в особенности, открывая бассейн в первый раз, удалите из него крупные предметы, которые могут помешать нормальной работе пылесоса. Если бассейн очень грязен, очищать фильтр следует чаще.
3. При первом использовании пылесоса дайте ему отработать полный цикл (4 часа), чтобы произвести полную очистку бассейна и уяснить для себя его возможности.
4. Время от времени пылесос может наткнуться на стенку, но не обязательно принимать при этом вертикальное положение. Это - нормальная часть запрограммированного цикла.
5. Во время работы пылесос может остановиться посередине бассейна и двинуться в обратном направлении. Это - нормальная часть запрограммированного цикла.
6. **ЗАПРЕЩАЕТСЯ** включать подводный пылесос на воздухе. Переводить выключатель пылесоса в положение "Вкл" ("On") следует только после его погружения в воду. Пылесос выключится автоматически, но все-таки лучше перевести выключатель в положение "ВЫКЛ" ("OFF") после завершения цикла чистки.
7. Втыкайте штепсель пылесоса только в закрытую розетку на 230 В переменного тока \sim , которая имеет защиту от короткого замыкания. Установите дифференциальное защитное устройство на 30 мА во избежание поражения людей электрическим током, вызванным возможным нарушением электроизоляции.
8. Источник электропитания пылесоса должен находиться на расстоянии не менее 3,5 м от края бассейна. Длина стандартного кабеля пылесоса составляет 16,76 м.

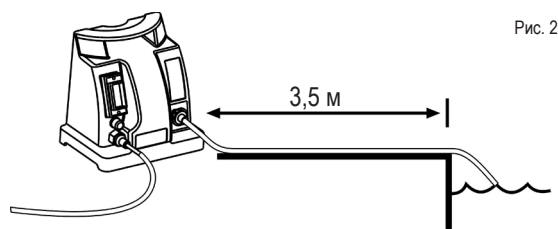
ОБЩИЕ ИНСТРУКЦИИ ПО ЭКСПЛУАТАЦИИ.

Рекомендуем Вам внимательно ознакомиться с устройством пылесоса (см. Рис. 3). Далее в настоящем "Руководстве" при описании различных его частей Вы часто встретите ссылки на этот рисунок.

Положите картонную упаковку на бок и выньте из нее пылесос, как показано на рисунке. Сам пылесос и блок питания уже установлены на двухколесное шасси-тележку. См. сборку двухколесной тележки на Рис. 4.



1. Выберите ближайшую розетку на 230 В \sim , защищенную от короткого замыкания. Установите дифференциальное защитное устройство на 30 мА во избежание поражения людей электрическим током, вызванным возможным нарушением электроизоляции.
2. Источник электропитания пылесоса должен находиться на расстоянии не менее **3,5** метров от края бассейна. Длина стандартного кабеля пылесоса составляет **16,76** метра.



3. Соедините плавучий кабель с источником питания. Используйте только фирменный источник питания, изготовленный компанией "**Kripsol**".
 4. Опустите пылесос в бассейн. По мере выхода скопившегося внутри корпуса воздуха он погрузится на самое дно.
 5. Соедините источник питания с защищенной розеткой и включите его. В течение нескольких минут, перед началом цикла очистки, пылесос проведет тест самодиагностики.
- ⚠ **Осторожно: ЗАПРЕЩАЕТСЯ** передвигать выключатель блока питания в положение "**ВКЛ**" ("**ON**"), если пылесос остается на воздухе, а не в воде. Это может привести к повреждению насоса и уплотнений приводного гидромотора, что влечет за собой **АННУЛИРОВАНИЕ** гарантии.
6. Пылесос автоматически отключается через 90 минут при цикле быстрой очистки или через 4 часа при полном цикле очистки. Если Ваш бассейн был очищен менее чем за 90 минут, можно выключить пылесос вручную, переместив выключатель в положение "Выкл" ("Off").

Если необходим еще один цикл очистки, выключите источник питания на 10 секунд, после чего вновь включите его. (См. инструкции по эксплуатации источника питания).

7. После того, как бассейн был очищен, переведите выключатель блока питания в положение "ВЫКЛ" ("OFF") перед тем, как вынимать пылесос из бассейна.
8. Достаньте пылесос из воды на неглубоком месте бассейна, потянув за кабель, и пылесос всплывет на поверхность. **Доставайте его из воды, взявшись за ручку, а НЕ за кабель.**
9. Если шнур питания поврежден, то во избежание поражения электрическим током заменять его может лишь производитель, сервисный агент или специально обученный техник.
10. Все электрические подключения должен выполнять квалифицированный электрик в соответствии с применимыми правилами и стандартами (см. стр. 17).

Осторожно: Вытягивая кабель, перебирайте его руками, и НИ В КОЕМ СЛУЧАЕ не наматывайте его на локоть или ладонь.

ЗАПРЕЩАЕТСЯ ВХОДИТЬ В БАССЕЙН, ЕСЛИ В НЕМ РАБОТАЕТ ПЫЛЕСОС.

Оптимальная рабочая температура воды для пылесоса составляет **10°C - 35°C**.

После каждого использования обязательно доставайте пылесос из бассейна. Если пылесос все время будет оставаться в бассейне, ему может понадобиться дополнительное техобслуживание.

ИНСТРУКЦИИ ПО ЭКСПЛУАТАЦИИ ИСТОЧНИКА ПИТАНИЯ

При первом включении питания автоматически запускается **ЦИКЛ ТОЛЬКО ДНО (BOTTOM ONLY CYCLE)**. Это подтверждается активацией лампочки на переключателе выбора цикла. Очиститель автоматически выключится через 2 часа работы в этом цикле.

Для выбора цикла полной очистки отожмите кнопку **ПОЛНЫЙ ЦИКЛ (FULL CYCLE)** в любой момент выполнения процедуры очистки. Если **ЦИКЛ ТОЛЬКО ДНО** завершен, просто отключите питание и снова включите, затем отожмите кнопку **ПОЛНЫЙ ЦИКЛ**. Активация лампочки на переключателе выбора цикла указывает, что выбран полный цикл. Очиститель автоматически выключится через 4 часа работы в этом цикле.

Примечание: для выхода из режима очистки дна и стенок и перехода в режим Только дно, включите и выключите питание. Цикл Только дно будет выбран автоматически. Это подтверждается активацией лампочки на переключателе выбора цикла.

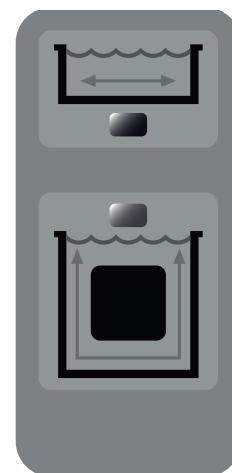
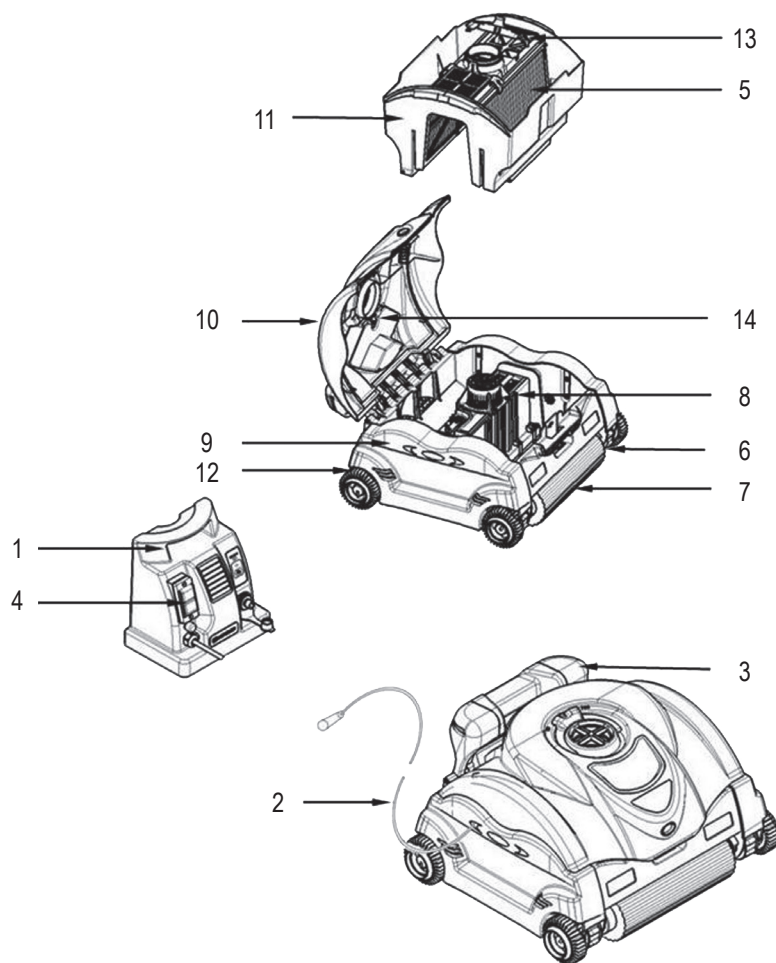


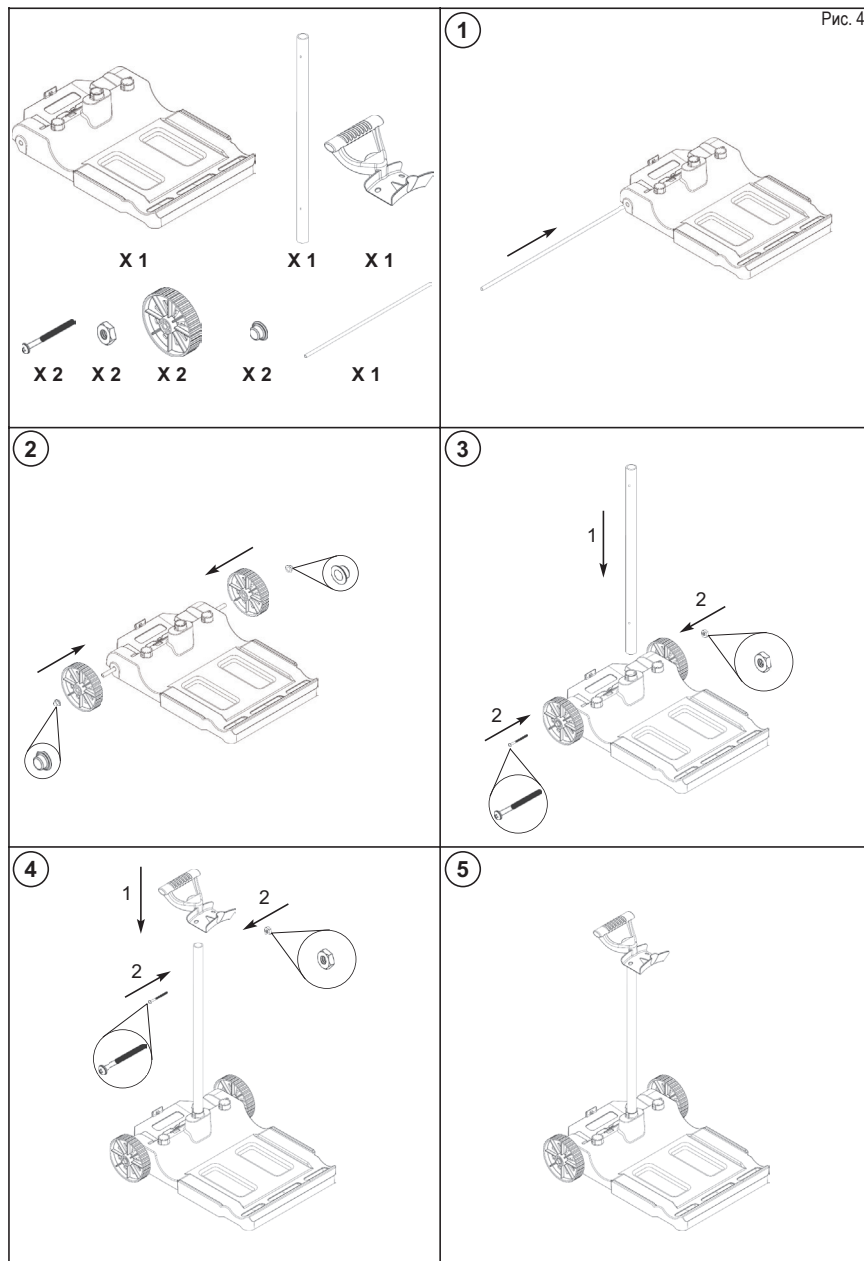
Рис. 3



- | | |
|---------------------------|------------------------------|
| 1. Источник питания | 8. Герметичный моторный блок |
| 2. Плавающий кабель | 9. Боковая панель |
| 3. Ручка | 10. Крышка обтекателя |
| 4. Выключатель "Вкл/Выкл" | 11. Фильтрующий блок |
| 5. Фильтрующий картридж | 12. Колесо |
| 6. Направляющее звено | 13. Заслонка фильтра |
| 7. Полиуретановый валок | 14. Поплавок |

ИНСТРУКЦИИ ПО ЭКСПЛУАТАЦИИ ТЕЛЕЖКИ - СМ. СХЕМУ

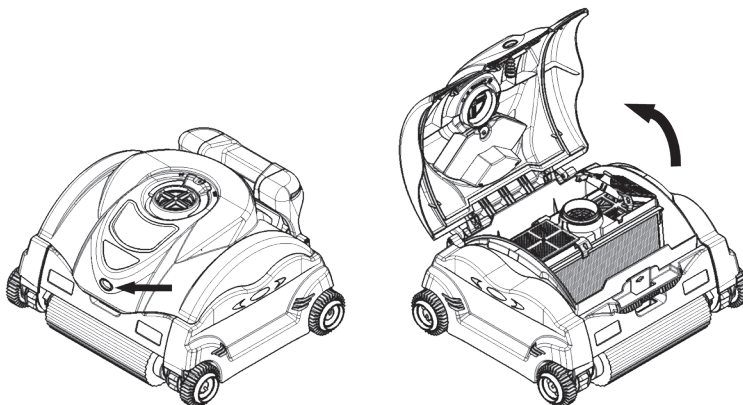
- Двухколесная тележка поставляется в частично собранном виде, за исключением ручки и колесной втулки.
- Вставьте винт во втулку у основания двухколесной тележки и закрепите его шпилькой (3)
- Вставьте ручку в верхнюю часть втулки, пропустите в нее винт и закрепите его шпилькой (4)



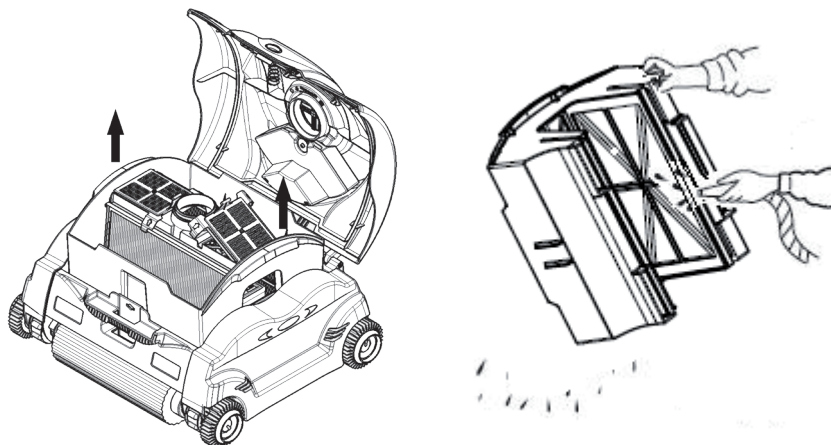
ОБСЛУЖИВАНИЕ

После каждого использования очистите фильтрующий картридж:

1. Откройте пылесос, нажав на клавишу крышки и приподняв обтекатель.

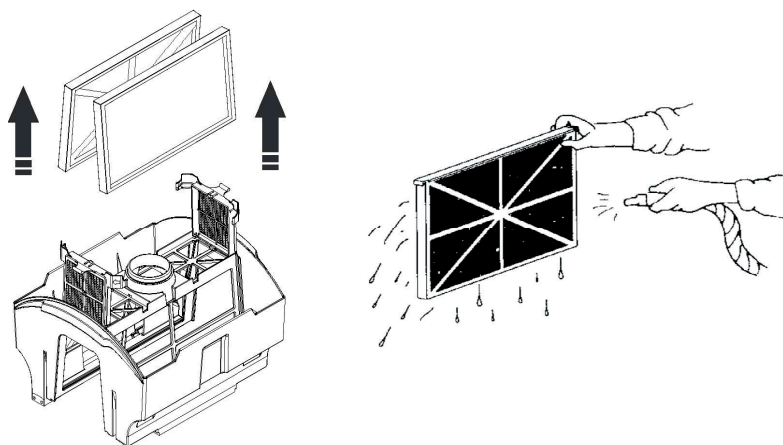


2. Выньте фильтрующий блок из пылесоса, взявшись за него руками с обеих сторон.
3. Переверните фильтрующий блок и вытряхните из него мусор, после чего промойте его водой из садового шланга, чтобы удалить мелкие частицы.
4. Вынимать фильтрующие картриджи для очистки не нужно.

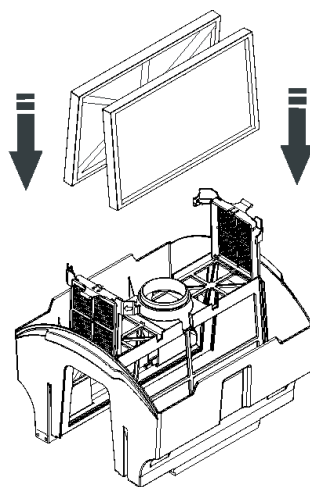


5. Вынуть фильтрующие картриджи:

- a. Расстегните и поднимите защелки обеих заслонок фильтров
- b. Выньте фильтрующие картриджи. Садовым шлангом с распылительной насадкой промойте компоненты фильтров, чтобы удалить мусор. Держите компоненты фильтров так, как показано на диаграмме, чтобы из них выпадал мусор.



- c. Промойте весь фильтрующий блок. (см. блок на рисунке выше).
- d. Установите фильтрующие картриджи обратно в блок таким образом, чтобы распорки средней рамы смотрели лицом внутрь.

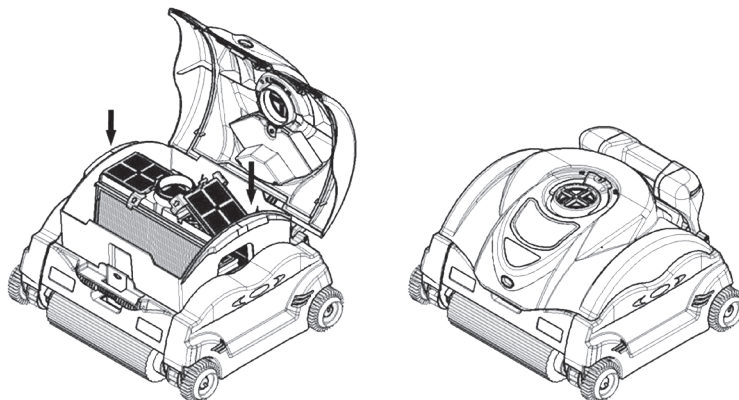


- e. Вновь застегните защелки заслонок фильтров.

6. Вставьте фильтрующий блок обратно в пылесос, воспользовавшись чертежом, чтобы установить, где находятся его передняя и задняя части.
7. Закройте обтекатель и нажмите клавишу крышки, чтобы он со щелчком встал на место.

ПРИМЕЧАНИЕ: Для удаления обильного загрязнения на фильтрах в виде грязи и/или песка можно воспользоваться специальными моющими растворами.

Помните: Чем чище Ваш фильтр, тем более эффективным окажется процесс очистки.



Периодическая очистка движущихся частей

⚠ ВНИМАНИЕ! Отсоедините источник питания от электрической розетки перед тем, как очищать движущиеся части.

- Внимательно осмотрите диффузор, чтобы убедиться в том, что крыльчатка не забита грязью или волосами.
- Почистить крыльчатку можно, поливая ее водой из садового шланга.
- Струей воды из садового шланга промойте поплавки, чтобы удалить песок и мусор и обеспечить движение при изменении положения поплавка.
- Удалите весь мусор, забившийся в щель между направляющими звеньями и колесами.

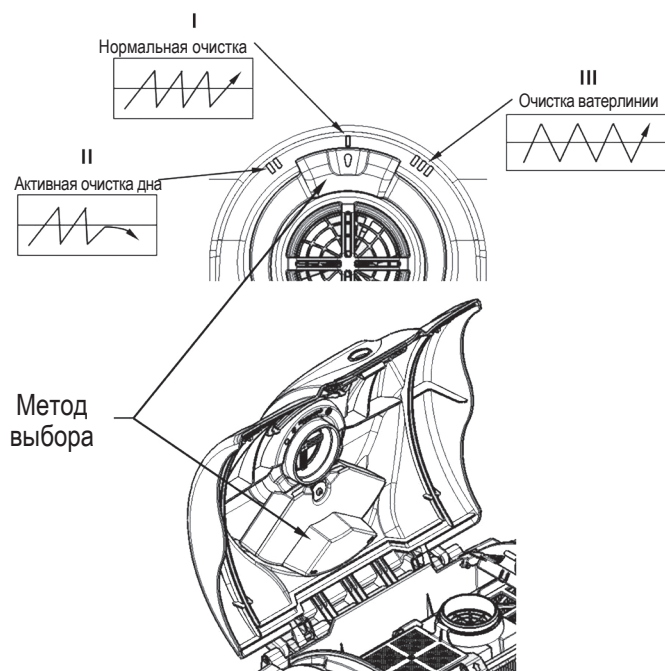
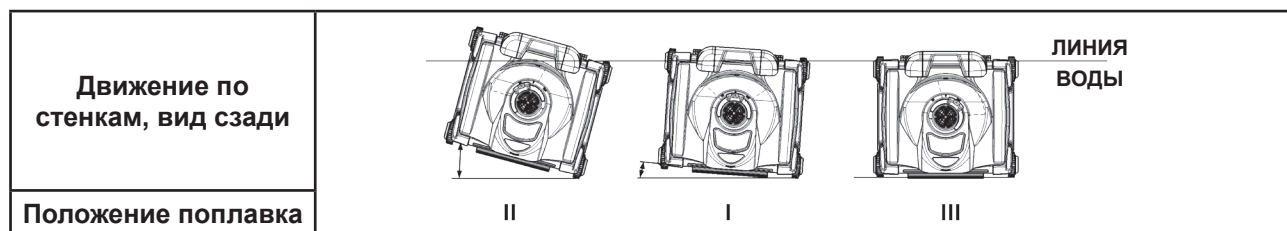
Хранение

Когда устройство не находится в воде, его следует хранить в сухом месте, защищенном от прямых солнечных лучей, при температуре 4°C - 46°C

Уход за кабелем

Со временем в результате длительного использования кабель может свиться в кольца (подобно телефонному шнуру). Чтобы избежать этого, периодически растягивайте кабель на солнце, и тогда кольца и изгибы распрямятся.

ВНИМАНИЕ: Периодически кабель следует осматривать на предмет обнаружения внешних повреждений.



ФУНКЦИЯ ДВИЖЕНИЯ ПО СТЕНКАМ

В пылесосе применена "технология подвижного плавания", на которую подана патентная заявка. При каждом положении поплавка (I, II и III) изменяется характер движения по стенкам бассейна.

Положение поплавка "I" является стандартным (поплавок при этом находится в средней части устройства) и обеспечивает оптимальную очистку для большинства бассейнов.

Положение поплавка "II" обеспечивает дополнительный угол движения, при котором пылесос движется вдоль ватерлинии или стенки бассейна быстрее и покрывает большую территорию.

При положении поплавка "III" угол движения уменьшается, и пылесос более тщательно отчищает стенки бассейна вдоль ватерлинии. Это положение поплавка улучшает движение по стенкам в бассейнах со скользкими покрытиями, например, сделанными из **кафельной плитки или фибергласа**.

Метод выбора: положение можно устанавливать при закрытой крышке с помощью рукоятки либо при открытой крышке путем перемещения поплавка в нужное положение.

ОПЦИЯ ОЧИСТКИ «ТОЛЬКО ДНО»

Такой режим может использоваться, когда Вы хотите очистить только дно Вашего бассейна или когда Вы используете покрытие бассейна. Главное достоинство этой опции – более быстрая очистка бассейна за счет очистки только дна бассейна без обработки его стенок. Этот режим очень полезен, если бассейн оборудован жестким покрытием. Оставаясь на дне, очиститель избегает контакта с покрытием и, таким образом, возможного взаимного повреждения. На протяжении сезона и для регулярной очистки режим очистки Только дно обеспечивает более быструю и энергосберегающую очистку.

ВАЖНЫЕ СВЕДЕНИЯ

- Ронять или бросать пылесос в бассейн запрещается. Отодвиньте пылесос от стенки бассейна, но не швыряйте его в бассейн.
- Очистка фильтрующего картриджа после каждого использования повышает его рабочую эффективность.
- Изношенные щетки и валики.
- Чтобы избежать засорения фильтрующих компонентов в пылесосе, перед началом его эксплуатации убедитесь в том, что все химические добавки полностью растворились.
- В бассейнах с нормально высокой концентрацией кальция рекомендуется очищать фильтр чаще обычного.
- Сохраняйте фирменную картонную упаковку. Она может пригодиться для длительного хранения или транспортировки пылесоса на тот случай, если ему понадобится специализированное обслуживание у дилера.
- **В герметичном моторном блоке и блоке питания отсутствуют части, которые может обслуживать покупатель. Их открывание приводит к автоматическому АННУЛИРОВАНИЮ Вашей гарантии.**
- Перед началом эксплуатации пылесоса удалите из бассейна термометры, игрушки и им подобные предметы. Они могут заклинить или закупорить пылесос, что, в свою очередь, способно привести к его поломке и/или повреждению Вашего бассейна.
- Фильтрующий блок рассчитан на очистку с фильтрами, установленными для процедуры нормального очищения. Чтобы провести глубокую очистку, пользователь может вынуть фильтрующие картриджи и по очереди почистить их.
- Во время нормального рабочего цикла пылесоса та его сторона, на которой расположена ручка, будет приподниматься со дна бассейна, чтобы пылесос мог преодолеть препятствия, например, выступающую решетку главного коллектора или ступеньки лестницы.
- При работе на засыпанных песком участках пылесосу может потребоваться промывка водой всех частей, где установлены заслонки (заслонка фильтрующего блока расположена на впускном отверстии). Кроме того, для обеспечения свободного хода нажимной кнопки обтекателя может возникнуть необходимость промыть водой и ее тоже.

ВЫЯВЛЕНИЕ И УСТРАНЕНИЕ НЕИСПРАВНОСТЕЙ

- Если пылесос не собирает мелкий или крупный мусор:
 - Очистите фильтр. Он может быть забит. Для удаления обильного загрязнения на фильтрах в виде грязи и/или песка можно воспользоваться специальными моющими растворами
- Если пылесос мгновенно запускается, но затем перестает работать:
 - Крыльчатка может засориться мусором. Проверяйте ее и при необходимости проводите очистку, следуя указаниям, приведенным в разделе по обслуживанию.
 - Колесико щетки или направляющие могут застревать; в этом случае следует удалить накопившийся мусор и при необходимости произвести очистку.
 - Пылесос оснащен датчиком синхронизации и датчиком обнаружения стенки бассейна и реагирует на сигнал того из них, который сработает первым.
 - На днище фильтрующего блока и рядом с колесиком щетки расположены 3 впускных отверстия, которые следует регулярно проверять и при необходимости чистить.
- Пылесос может застрять, если в бассейне установлен мощный главный коллектор. Пылесос может остановиться на решетке коллектора на некоторое время, но непременно освободится самостоятельно благодаря вложенной в его память программе.
- Восприятие качества работы пылесоса: Иногда бывает трудно составить верное впечатление о том, как работает пылесос в разные периоды каждого цикла. Поэтому судить об эффективности его работы следует по возросшей чистоте бассейна после того, как пылесос полностью завершит цикл очистки.
- Если пылесос за один цикл неудовлетворительно очистил весь бассейн или вообще обработал лишь малую его часть, рекомендуем проверить фильтр и, при необходимости, почистить его. При этом особое внимание следует обращать на то, чтобы пылесос не застревал на решетках коллектора, игрушках или насадках для чистки пола. Рекомендуем пользователю попробовать запустить пылесос на разных участках бассейна, чтобы определить наилучшее местоположение для работы.
- Если из пылесоса, когда Вы вынимаете его из бассейна, сыплется мусор, это может свидетельствовать о перегрузке фильтра. В этом случае рекомендуется чаще чистить его. Убедитесь в том, что ни одно из трех всасывающих отверстий не закупорено крупными частицами мусора. Крупный мусор следует удалить из бассейна до начала работы пылесоса. Если дренажные заслонки не работают, или их заклинило песком либо листьями в открытом положении, очистите их, а потом верните в рабочее положение.
- Если плавучий шнур перекрутился из-за того, что пылесос застрял на крупных предметах, например, камнях, игрушках или решетках главного коллектора, его можно выпрямить, растянув во всю длину на солнце (если это возможно); тепло солнечных лучей поможет уменьшить скручивание.
- Если сквозь оконца обтекателя виден скопившийся в большом количестве мусор, рекомендуем как можно быстрее достать пылесос из воды, чтобы уменьшить вероятность того, что мусор начнет вываливаться из фильтрующего блока, загрязняя, таким образом, только что вычищенный бассейн.
- Если пылесос слишком много времени тратит на очистку стен/кафеля, верните поплавков в положение I (центральное/стандартное положение).

ТЕХНИЧЕСКИЕ ХАРАКТЕРИСТИКИ

Ref	RC9745WCKCEDY		
Вес (без кабеля)	10,45 кг		
Длина кабеля, тип	16,76 м		
Материалы	Высокопрочный АБС - Металлические части из цветной нержавеющей стали		
Моторный блок	Насос	Привод	БЛОК УПРАВЛЕНИЯ
Скорость (об/мин)	2 700	55	-
Напряжение	24 В ₌₌₌	22 В ₌₌₌	5 В ₌₌₌
Ток (ампер)	2,62 А	0,63 А	-
Водонепроницаемое уплотнение	Тройное дополнительное уплотнение радиального вала и кольцевое уплотнение		
Корпус двигателя	Герметичный, водонепроницаемый, высокопрочный полипропилен		
Защита от перегрузки	Электронный мониторинг перегрузки с помощью автоматического отключения		
Оптимальная рабочая температура воды	10°C - 35°C		
Фильтр			
Тип	Съемный, многоразовый, складчатый картридж		
Среды	Гофрированная целлюлоза/полиэфирная смесь		
Текущий контроль очистки			
Тип	Микропроцессор адаптирующей схемы логического управления (АСЛУ [®])		
Цикл очистки	Полный цикл	Цикл Только дно	
	4 часа	2 часа	
Система привода	Прямой привод с полиуретановыми приводными направляющими и ацетальной подшипниковой системой из нержавеющей стали		
Источник питания			
Входное первичное напряжение	230 В _~		
Выходное вторичное напряжение	24 В ₌₌₌		
Номинальный выходной ток	4 А		
Вес	3,8 кг		
Транспортировка			
	Длина	Ширина	Высота
Размеры картонной коробки	620	440	752
Отгрузочный вес с тележкой	22,3 кг		

ПРАВИЛА ТЕХНИКИ БЕЗОПАСНОСТИ

При разработке и изготовлении данного роботизированного пылесоса для плавательных бассейнов особое внимание уделялось именно проблемам безопасности. Мы рекомендуем Вам принять нижеследующие меры предосторожности в качестве стандарта безопасности для своего бассейна:

СОХРАНИТЕ ЭТУ ПАМЯТКУ

1. ВСЕГДА ОПУСКАЙТЕ ПЫЛЕСОС В ВОДУ ПЕРЕД ТЕМ, КАК ВКЛЮЧИТЬ ЕГО В ЭЛЕКТРИЧЕСКУЮ РОЗЕТКУ.
2. ДЛЯ ОБЕСПЕЧЕНИЯ БЕЗОПАСНОСТИ КУПАЛЬЩИКОВ НЕ ЗАБУДЬТЕ ДОСТАТЬ ПЫЛЕСОС ИЗ ВОДЫ СРАЗУ ЖЕ ПОСЛЕ ЗАВЕРШЕНИЯ ЕГО РАБОТЫ. ЭТИМ ВЫ ТАКЖЕ МОЖЕТЕ ПРОДЛИТЬ СРОК СЛУЖБЫ СВОЕГО ПЫЛЕСОСА.
3. РАЗРЕШАЕТСЯ ВКЛЮЧАТЬ ПЫЛЕСОС ТОЛЬКО В ЗАКРЫТУЮ РОЗЕТКУ НА 230 В \sim С ЗАЩИТОЙ ОТ КОРОТКОГО ЗАМЫКАНИЯ. УСТАНОВИТЕ ДИФФЕРЕНЦИАЛЬНОЕ ЗАЩИТНОЕ УСТРОЙСТВО НА 30 МА ВО ИЗБЕЖАНИЕ ПОРАЖЕНИЯ ЛЮДЕЙ ЭЛЕКТРИЧЕСКИМ ТОКОМ, ВЫЗВАННЫМ ВОЗМОЖНЫМ НАРУШЕНИЕМ ЭЛЕКТРОИЗОЛЯЦИИ.
4. НЕ ПРИКАСАЙТЕСЬ К ПЫЛЕСОСУ, ПОКА ОН ОСТАЕТСЯ ВКЛЮЧЕННЫМ В ЭЛЕКТРИЧЕСКУЮ РОЗЕТКУ.
5. УДЛИНИТЕЛЬ ИСПОЛЬЗОВАТЬ ЗАПРЕЩАЕТСЯ. ЭТО МОЖЕТ ПОСТАВИТЬ ПОД УГРОЗУ ВАШУ БЕЗОПАСНОСТЬ И/ИЛИ ПОВРЕДИТЬ ПЫЛЕСОС.
6. **ВСЕГДА ДЕРЖИТЕСЬ ПОДАЛЬШЕ ОТ БАСЕЙНА, В КОТОРОМ РАБОТАЕТ ПЫЛЕСОС.**
7. СЛЕДИТЕ ЗА ТЕМ, ЧТОБЫ ШТЕПСЕЛЬ НЕ ПОПАЛ В ВОДУ.
8. ЗАПРЕЩАЕТСЯ ЭКСПЛУАТИРОВАТЬ ПЫЛЕСОС НА ВОЗДУХЕ. ЭТО ПРИВЕДЕТ К НАРУШЕНИЮ ГЕРМЕТИЧНОСТИ МОТОРНОГО БЛОКА И АННУЛИРОВАНИЮ ГАРАНТИИ.
9. НЕ ВЫТАСКИВАЙТЕ ПЫЛЕСОС ИЗ БАСЕЙНА ПО ЕГО БОКОВОЙ СТЕНКЕ. ЭТО МОЖЕТ ПРИВЕСТИ К ПОВРЕЖДЕНИЮ ИЗДЕЛИЯ И/ИЛИ СТЕНКИ ВАШЕГО БАСЕЙНА.
10. **НЕ ЗАРЫВАЙТЕ ШНУР В ЗЕМЛЮ ИЛИ ВОДУ. ПОВРЕЖДЕННЫЙ ШНУР НЕОБХОДИМО ЗАМЕНИТЬ.**
11. **⚠ ВНИМАНИЕ - ВО ИЗБЕЖАНИЕ ПОЛУЧЕНИЯ ТРАВМ НЕ ПОЗВОЛЯЙТЕ ДЕТЯМ РАБОТАТЬ С ДАННЫМ ПЫЛЕСОСОМ БЕЗ ПОСТОЯННОГО НАБЛЮДЕНИЯ ВЗРОСЛЫХ.**
12. **ЕСЛИ ШНУР ПИТАНИЯ ПОВРЕЖДЕН, ТО ВО ИЗБЕЖАНИЕ ПОРАЖЕНИЯ ЭЛЕКТРИЧЕСКИМ ТОКОМ ЗАМЕНЯТЬ ЕГО МОЖЕТ ЛИШЬ ПРОИЗВОДИТЕЛЬ, СЕРВИСНЫЙ АГЕНТ ИЛИ СПЕЦИАЛЬНО ОБУЧЕННЫЙ ТЕХНИК.**

Несмотря на то, что мы стремились сделать работу с пылесосом как можно более безопасной, рекомендуем Вам все-таки соблюдать разумные предосторожности при обращении с ним. Не забывайте также регулярно осматривать шнур электропитания на предмет выявления повреждений или износа, как и в случае с обычной бытовой электротехникой. После использования достаньте изделие из бассейна, промойте его чистой водой и распрямите все изгибы и скрутки, которые могут образоваться на шнуре.



Ограниченная гарантия Kripsol®

На ВСЕ изделия компании "Kripsol" распространяется гарантия в случае обнаружения производственных либо материальных дефектов сроком на 2 года, начиная с даты покупки. К любым претензиям по гарантии следует в обязательном порядке прилагать доказательство покупки изделия, включая дату ее совершения. Поэтому мы настоятельно рекомендуем Вам сохранять и счет-фактуру вместе с товарной накладной на изделие.

Гарантия, предоставляемая на изделия компании "Kripsol", ограничивается ремонтом или заменой дефектных изделий по выбору компании "Kripsol", при условии их нормальной эксплуатации с соблюдением требований, приведенных в их "Руководствах", а также подразумевая, что изделия эти не подвергались каким-либо конструктивным изменениям и модификациям, и что использовались они исключительно вкуче с компонентами и принадлежностями, поставляемыми компанией "Kripsol". Гарантия не распространяется на повреждения, причиненные воздействием низких температур или химикатов. Все прочие расходы (транспорт, обслуживание и т.п.) из гарантии исключены.

Компания "Kripsol" не несет ответственности за любой прямой либо косвенный ущерб, понесенный вследствие ненадлежащей установки, соединения или эксплуатации изделия.

Для того, чтобы предъявить претензии по гарантии, равно как и потребовать ремонта либо замены изделия, рекомендуем Вам обращаться к своему дилеру.

Изделия, возвращенные на наш завод-изготовитель, не будут приняты без нашего предварительного письменного согласия.

Настоящая гарантия не распространяется на изнашиваемые части.

ИСКЛЮЧЕНИЯ ИЗ ГАРАНТИИ

Пылесос следует эксплуатировать с соблюдением всех требований к электроснабжению и электробезопасности, указанных на источнике питания. В противном случае настоящая гарантия не распространяется на повреждения, дефекты, отказы или иные поломки пылесоса, проистекающие из несоблюдения вышеупомянутых требований к электропитанию.

Дефекты, отказы, поломки или повреждения пылесоса, причиненные ненадлежащим либо халатным и небрежным его использованием покупателем, исключаются из настоящей гарантии.

В случае производства любого ремонта Вашего пылесоса неуполномоченными лицами (а не людьми, имеющими разрешение на выполнение подобных работ) без предварительного получения инструкций и указаний завода-изготовителя, компания "Kripsol", исключительно по собственному усмотрению, может постановить, что настоящая гарантия не распространяется на данный случай, и отказать в выплате возмещения за проведенный ремонт из-за несоблюдения установленных инструкций завода-изготовителя.

Настоящая гарантия не распространяется на фильтрующие картриджи, заменить которые можно только в случае Вашего предварительного согласия на оплату сопутствующих издержек.

Электрический стандарт / страна

F	NF C 15-100	GB	BS7671:1992
D	DIN VDE 0100-702	EW	EVHS-HD 384-7-702
A	ÖVE 8001-4-702	H	MSZ 2364-702:1994 / MSZ 10-533 1/1990
E	UNE 20460-7-702 1993, REBT ITC-BT-31 2002	M	MSA HD 384-7-702.S2
IRL	Правила проводки + IS HD 384-7-702	PL	PN-IEC 60364-7-702:1999
I	CEI 64-8/7	CZ	CSN 33 2000 7-702
LUX	384-7.702 S2	SK	STN 33 2000-7-702
NL	NEN 1010-7-702	SLO	SIST HD 384-7-702.S2
P	RSIUEE	TR	TS IEC 60364-7-702

Kripsol гарантирует качество, рабочие характеристики и безопасность своей продукции только при ее использовании с оригинальными деталями «Kripsol». Использование деталей иного производства полностью отменяет гарантию

РУКОВОДСТВО ДЛЯ ПОЛЬЗОВАТЕЛЯ

Поздравляем Вас с приобретением автоматического подводного пылесоса с мультипроцессорным управлением для очистки бассейнов! Настоящее "Руководство" содержит важные сведения по эксплуатации и техническому обслуживанию Вашего пылесоса. Рекомендуем сохранить настоящее "Руководство" для последующего использования.



Для записей

Для собственного удобства укажите следующую информацию:

- 1) Дата приобретения _____
- 2) Полное имя _____
- 3) Адрес _____
- 4) Почтовый индекс _____
- 5) Адрес электронной почты _____
- 6) Номер части _____ Серийный номер _____
- 7) Продавец бассейна _____
- 8) Адрес _____
- 9) Почтовый индекс _____ Страна _____

Примечание



Пылесос не применяется для очистки бассейна при весеннем запуске. В случаях, когда в бассейне скапливается избыточное количество мусора, следует произвести предварительную чистку для приведения бассейна в "рабочее эксплуатационное" состояние.

KRIPSOL®