

# PRO-SERIES PLUS

## PRO-SERIES PLUS

เครื่องกรองทรายสำหรับสระว่ายน้ำ รุ่น PRO-SERIES นั้นได้รับการออกแบบมาเพื่อใช้งาน เป็นเครื่องกรองสำหรับสระว่ายน้ำโดยเฉพาะ ซึ่งเป็นผลิตภัณฑ์จากประเทศสหรัฐอเมริกา ภายใต้แบรนด์ HAYWARD ที่มีการผ่านกระบวนการผลิตโดยการขึ้นรูปจากวัสดุที่มีความทนทาน และสามารถทนการกัดกร่อนได้สูง เพื่อให้มีประสิทธิภาพที่ดี ตัวเครื่องกรองทรายนั้นมียุทธการใช้งาน ที่สามารถใช้งานได้ยาวนาน และปราศจากปัญหาการทำงาน โดยต้องการ การดูแลเพียง เล็กน้อยเท่านั้น สามารถใช้งานได้ง่ายเพียงแค่ทำงานผ่าน มัลติพอร์ตวาล์วที่อยู่ด้านข้างเครื่องกรอง สระว่ายน้ำรุ่นนี้ อีกทั้งยังมีมาตรฐานในประสิทธิภาพและความน่าเชื่อถือ ทำให้เครื่องกรองทราย รุ่น PRO SERIES เป็นที่นิยม

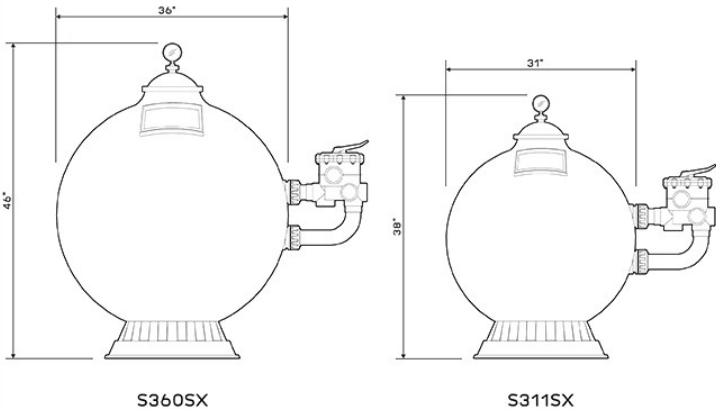
## APPLICATIONS

- สระว่ายน้ำแบบ In-Ground ทุกประเภท และทุกขนาด
- สระสปาแบบ In-Ground และสระว่ายน้ำที่มีระบบสปาร่วมด้วย
- สระว่ายน้ำแบบ In-Ground (บ้านพักอาศัย หรือเชิงพาณิชย์)
- Water Feature (บ่อปลา น้ำพุ สระน้ำในสวน)
- Aquariums (น้ำเกลือและน้ำจืด)
- สระว่ายน้ำที่มีการใช้งานร่วมกับระบบพลังงานแสงอาทิตย์

## FEATURES

- ถึงกรองที่มีประสิทธิภาพทนทานต่อทุกสภาพอากาศ มียุทธการใช้งานที่ยาวนาน
- ฝาครอบตัวถังที่มีความทนทาน ซึ่งช่วยให้สามารถเข้าถึงและตรวจสอบถึงกรองจากทางด้านบน ได้อย่างสะดวก
- ด้วยตัวกระจายที่อยู่ด้านบน เพื่อให้มั่นใจได้ว่าน้ำจะไหลผ่านจากด้านบนของชั้นกรองทราย ได้อย่างทั่วถึง และท่อที่อยู่ภายในยังทำให้การไหลของได้อย่างราบรื่นและเต็มประสิทธิภาพ
- แร่งตันจากชั้นทรายช่วยให้ระบายน้ำได้อย่างรวดเร็วสำหรับการให้บริการต่าง ๆ รวมถึงการ เตรียมพร้อมสำหรับฤดูหนาว
- ถึงกรองที่มีประสิทธิภาพทนทานต่อทุกสภาพอากาศผลิตโดยการขึ้นรูปด้วยวัสดุโพลีเอสเตอร์ที่มีความ แข็งแรงทนทานป้องกันการกัดกร่อน และสีไม่ตก
- ทางเลือกสำหรับมัลติพอร์ตวาล์วและตัวเชื่อมต่อท่อที่มีให้เลือก เพื่อการใช้งานที่เหมาะสม และความคล่องตัวที่มากขึ้น ทั้ง VariFlo Valve 6 ทิศทาง, สไลด์วาล์ว 2 ทิศทาง รวมถึงตัวเชื่อมต่อ ขนาด 1.5" SKT x 2" SLIP สำหรับติดตั้งควบคู่กับถึงกรอง
- ก้านกรองแบบก้านรุ่มที่ออกแบบมาให้สามารถพับเก็บได้ เพื่อให้การไหลของน้ำมีความสมดุลรวมถึง การ Backwash และยังสะดวกต่อการซ่อมบำรุงด้วย
- ได้การรับรองมาตรฐานจาก NSF International

## DIMENSIONS



## ProSeries Plus Sand Filter Buying Guide

รุ่น	วาล์ว	แรงดันสูงสุด	ขนาด		น้ำหนัก	ปริมาณทราย
			กว้าง**	สูง		
S311SX	โปรวาล์ว *	3.45 bar	31"	35 5/8"	33.57 กก.	159 กก.
S360SX	โปรวาล์ว *	3.45 bar	36"	48"	43.09 กก.	318 กก.

หมายเหตุ: \* สั่งซื้อวาล์วแยกต่างหากดูได้จาก "คู่มือการเลือกซื้อวาล์ว และตัวเชื่อมต่อ" ดังตารางด้านล่าง  
 \*\* ขนาดที่แสดง เป็นขนาดเฉพาะถึงกรองเท่านั้น บวกเพิ่ม 12" สำหรับมัลติพอร์ตวาล์วขนาดต่อ 1.5", 14" สำหรับมัลติพอร์ตวาล์วขนาดต่อ 2" และ 7" สำหรับสไลด์วาล์วขนาดต่อ 2"

### ข้อมูลด้านประสิทธิภาพของเครื่องกรอง

รุ่น	พื้นที่กรอง	อัตราการไหล	รอมการก่ำน (ในหน่วยแกลลอน)	
			8 ชั่วโมง	10 ชั่วโมง
S311SX	4.95 ft <sup>2</sup>	99 GPM	47,520	59,400
S360SX	6.50 ft <sup>2</sup>	130 GPM	62,400	78,000

\*\* อ้างอิงจาก 20 GPM/ft<sup>2</sup> (สูงสุดที่ยอมรับได้จากการจัดอันดับของ NSF)

### ข้อมูลด้านประสิทธิภาพวาล์วบังคับทิศทาง

รุ่น	Filter กรอง	Backwash ล้างย้อน	Waste ถ่ายน้ำทิ้ง	Recirculate หมุนเวียนน้ำ	Rinse ล้างทราย	Closed ปิด
SP0710X62	/	/	/	/	/	/
SP0715X62	/	/	/	/	/	/

รุ่น	รายละเอียด	ขนาดท่อ	รูปแบบ	ตำแหน่งวาล์ว	น้ำหนัก
การเลือกวาล์ว					
SP0710X62	VariFlo	1.5" FIP	SIDE Mount	6	2.72 กก.
SP0715X62	VariFlo	2" MIP	SIDE Mount	6	4.10 กก.