

INTELLIFLO®

5PXF VSF

VARIABLE SPEED AND FLOW PUMP

การควบคุมการไหลของน้ำที่แม่นยำเพื่อการประหยัดพลังงานสูงสุด
และประสิทธิภาพสูงสุดของระบบ

ปั๊ม IntelliFlo® 5PXF™ VSF เป็นปั๊มแรกที่ปรับให้เข้ากับการเปลี่ยนแปลงรูปแบบของการไหลเพื่อรักษาอัตราการไหลให้เป็นไปตามที่ตั้งโปรแกรมไว้ล่วงหน้า มันเหมือนกับการมีระบบควบคุมความเร็วอัตโนมัติสำหรับปั๊มของคุณ ดังนั้นมันจึงทำงานได้อย่างเต็มประสิทธิภาพตลอดรอบการกรอกทั้งหมด เนื่องจากปั๊ม IntelliFlo 5PXF VSF ใช้พลังงานอย่างมีประสิทธิภาพ จึงสามารถให้การประหยัดพลังงานที่เพิ่มขึ้นได้มากถึง 90%* เมื่อเทียบกับปั๊มความเร็วเดียวหรือสองความเร็วทั่วไป เหมาะอย่างยิ่งสำหรับสระน้ำขนาดใหญ่ และมีฟีเจอร์ครบถ้วน ซึ่งต้องการการไหลของน้ำที่สูงเพื่อส่งพลังงานไปยังน้ำตก สไลด์ และอื่นๆ



เทคโนโลยีอันชาญฉลาด เพื่อการประหยัดพลังงานที่ยอดเยี่ยม

ปั๊ม IntelliFlo 5PXF VSF เป็นปั๊มที่ให้การประหยัดพลังงานเพิ่มขึ้นถึง 90% เมื่อเทียบกับปั๊มที่ปรับความเร็วไม่ได้ทั่วไป รวมถึงประหยัดพลังงาน และค่าใช้จ่ายได้มากกว่าปั๊มตระกูลอื่นที่ปรับความเร็วได้อีกด้วย



ตั้งค่าไว้ และลืมมันไปได้เลย

เพียงแค่ตั้งค่าที่ต้องการไว้ และปั๊ม IntelliFlo 5PXF VSF จะปรับการทำงานตามความจำเป็น เพื่อรักษาระดับไว้โดยอัตโนมัติ คุณแค่พักผ่อนและเพลิดเพลินไปกับสระว่ายน้ำ ในขณะที่ ปั๊ม IntelliFlo 5PXF VSF จัดการให้การไหลของน้ำที่ตั้งค่าไว้เป็นไปอย่างถูกต้องแม่นยำ เพื่อให้อุปกรณ์ทำงานได้เต็มประสิทธิภาพสูงสุด



ปั๊มที่มียบที่สุด

เมื่อปั๊มทำงานในระดับความเร็วที่ต่ำ การทำงานของมันจะมียบมากจนคุณอาจจะไม่รู้เลยว่าปั๊มกำลังทำงานอยู่



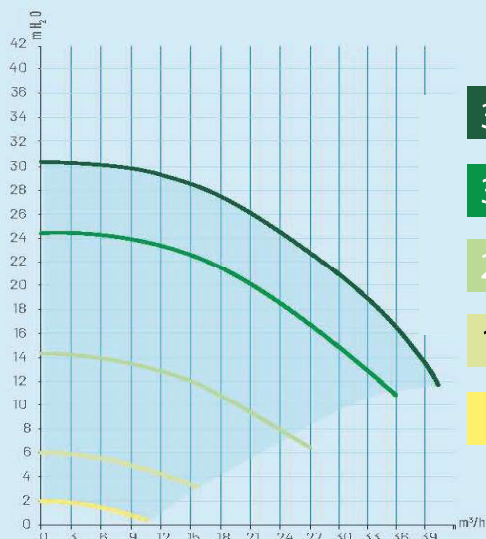
รองรับการทำงานอัตโนมัติ

สามารถจับคู่กับระบบอัตโนมัติ IntelliPool® ได้ และคุณสามารถควบคุมฟังก์ชันการทำงานขอระบบสระว่ายน้ำนี้ จากอีกฟั้่นหนึ่งของสนามหรือจากทั่วทุกมุมโลก



คุณสมบัติด้านเทคนิค

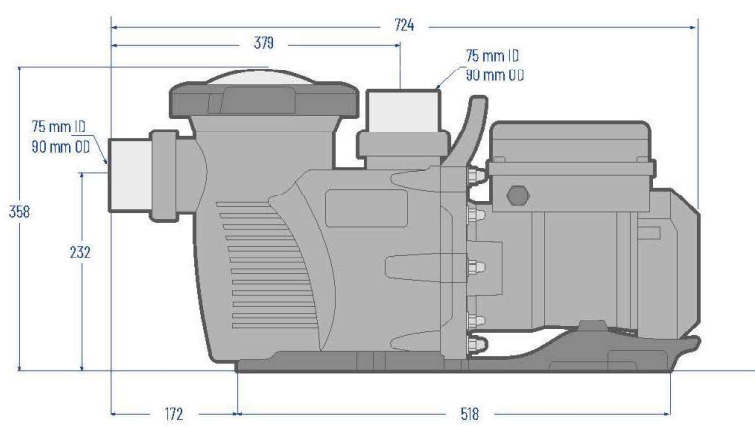
- มอเตอร์แม่เหล็ก 3 แร่น้ำ พลิทในอิตาลีที่ได้รับการปรับปรุงประสิทธิภาพให้มีความคงทน
- ตั้งโปรแกรมได้ 8 โปรแกรม ความเร็ว/เวลา -เมนูแบบง่าย
- หน้าจอ LCD แบบหมุนได้/ชุดติดตั้งบนผนัง (อุปกรณ์เสริม)
- นาฬิกาเรียลไทม์ 24 ชั่วโมงพร้อมหน่วยความจำ
- RS485 Modbus Communication/สายเคเบิลควบคุม(อุปกรณ์เสริม)
- ก่อเข้า/ออก → 90 มม. เคลียว
- Ø ยูเนียน → 75 มม. หรือ 90 มม.
- ทนทานจากการกัดกร่อนของเกลือ → 0.40%



- 3450 RPM
- 3050 RPM
- 2250 RPM
- 1450 RPM
- 650 RPM



Part Number	Flow m³/h @ 8 m	Power output (kW) (HP)	Volt (V)	Phase	Width (mm)	Length (mm)	Weight (Kg)
5PXF-VSF	42	2.2 3	220-240	1~	298	740	28



Packaging	Length (cm)	Width (cm)	Height (cm)	Pallet
Box	79	37	43	-
Palet	120	80	150	9

บริษัท วิน วิน เอ็นจิเนียริ่ง ซัพพลาย จำกัด
 7/11 ซอย 01 กาญจนามิเชก 5/5 ถนนกาญจนามิเชก
 แขวงท่าแร้ง เขตบางเขน กรุงเทพมหานคร 10220
 โทรศัพท์. 02-989-1111, 02-130-6134-35 แฟกซ์. 02-130-6136

