



เทคโนโลยีน้ำ



SPV150

รุ่นซูเปอร์พาวเวอร์

ปั้มน้ำชนิดปรับความเร็วได้สำหรับสระว่ายน้ำ

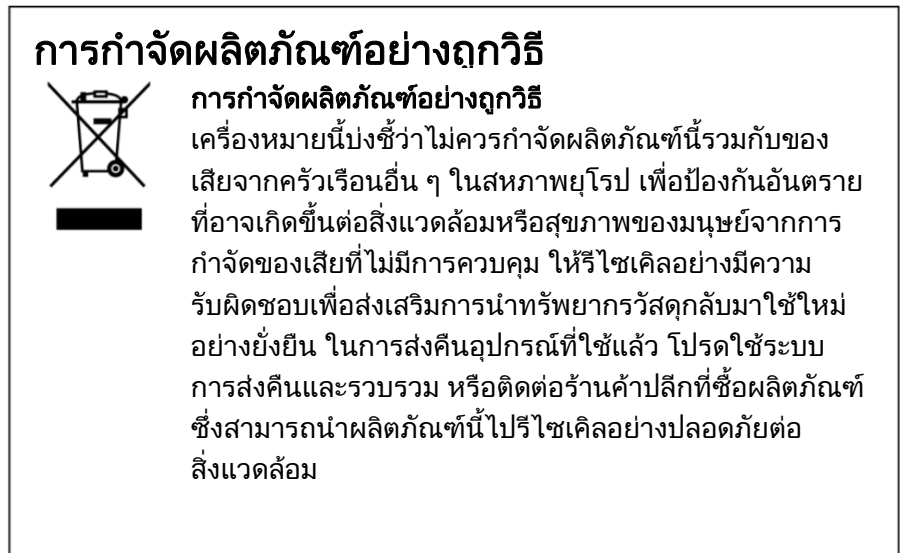
คู่มือผู้ใช้

1. คำแนะนำด้านความปลอดภัยที่สำคัญ

คู่มือผู้ใช้นี้ประกอบด้วยข้อมูลที่จำเป็นเกี่ยวกับมาตรการด้านความปลอดภัยที่จะนำไปใช้สำหรับการติดตั้งและเริ่มต้นระบบ ดังนั้นผู้ติดตั้งและผู้ใช้ต้องอ่านคำแนะนำก่อนเริ่มการติดตั้งและเริ่มต้นระบบเก็บคู่มือนี้เพื่อใช้ในการอ้างอิงในอนาคต

ควรติดตั้งปั๊มตามข้อกำหนดและข้อบังคับการติดตั้งระบบไฟฟ้าในพื้นที่ของคุณ เฉพาะบุคลากรที่มีคุณสมบัติและมีใบอนุญาตเท่านั้นที่ควรติดตั้งปั๊มและสายไฟ

บุคคล (รวมถึงเด็ก) ที่มีความสามารถทางร่างกายประสาทสัมผัสหรือจิตใจบกพร่อง หรือขาดประสบการณ์และความรู้ ไม่สามารถใช้เครื่องใช้ไฟฟ้านี้ เว้นแต่จะได้รับการดูแลหรือคำแนะนำเกี่ยวกับการใช้เครื่องอย่างปลอดภัยและเข้าใจอันตรายที่เกี่ยวข้อง ห้ามเด็กเล่นกับเครื่องใช้ไฟฟ้าโดยเด็ดขาด



2. การติดตั้ง

1. ติดตั้งปั๊มให้ไกลกับสระว่ายน้ำมากที่สุดโดยควรอยู่ในบริเวณที่แห้งและมีอากาศถ่ายเทสะดวกห่างจากแสงแดดโดยตรง และป้องกันปั๊มจากความชื้นที่มากเกินไป
2. วางปั๊มให้ไกลแหล่งน้ำมากที่สุดเพื่อให้ท่อดูดสั้นตรงและตรงเพื่อลดการสูญเสียแรงเสียดทาน อย่าติดตั้งปั๊มที่ความสูงมากกว่า 3 เมตรจากระดับน้ำ
3. ก่อนติดตั้งปั๊มตรวจสอบให้แน่ใจว่าพื้นผิวที่ติดตั้งนั้นเป็นของแข็ง ยกสูง แข็งและ ไม่มีการสั่นสะเทือน

4. ยึดปั๊มเข้ากับฐานด้วยสกรูหรือสลักเกลียวเพื่อจำกัดการสั่นสะเทือนและความเค้นของท่อหรือข้อต่อ
5. หากจำเป็นให้เว้นที่ว่างเพียงพอสำหรับวาล์วประตูในท่อดูดและท่อระบายน้ำ
6. เชื่อมต่อท่อดูดและท่อระบายน้ำเข้ากับช่องระบายและทางเข้าของสรวายน้ำ
7. ตรวจสอบให้แน่ใจว่าการระบายน้ำที่พื้นเพียงพอเพื่อป้องกันน้ำท่วม
8. ปั๊มนี้ต้องติดตั้งหม้อแปลงแยกหรือผ่านอุปกรณ์กระแสไฟตกค้าง (RCD) ที่มีกระแสไฟฟ้าตกค้างที่กำหนดไว้ไม่เกิน 30 mA
9. ตรวจสอบให้แน่ใจว่าสามารถเข้าถึงปั๊มและท่อสำหรับการซ่อมบำรุงได้

หมายเหตุ: การเชื่อมของตัวดูดและตัวระบายของปั๊มถูกหล่อขึ้นด้วยตัวหยุดเกลียว ห้ามขันสกรูท่เกินจุดหยุด

2.1 เริ่มต้น

การตั้งค่าปั๊มที่หลากหลายทำให้ปั๊มเหมาะสำหรับการใช้หลายประการ ตัวควบคุมปั๊มใช้เพื่อตั้งโปรแกรมความเร็วของมอเตอร์และกำหนดเวลาตามที่อธิบายไว้ในบท "การทำงาน" ของคู่มือนี้

คำเตือน:

- อย่าเดินเครื่องปั๊มเมื่อแห้ง! การใช้ปั๊มที่แห้งจะทำให้ซีลเสียหายทำให้เกิดการรั่วและน้ำท่วม ดังนั้นต้องเติมน้ำปั๊มก่อนจะเริ่ม
- ก่อนดำเนินการต่อ ควรหยุดปั๊มก่อนและระบายแรงดันทั้งหมดออกจากปั๊มและระบบท่อทุกครั้ง
- อย่าขันหรือคลายสกรูในขณะที่ปั๊มกำลังทำงาน
- อย่ากีดขวางการดูดของปั๊ม

2.2 การสื่อน้ำปั๊ม

- ปลดอากาศทั้งหมดออกจากตัวกรองและระบบท่อ (ดูคู่มือผู้ใช้ตัวกรอง)

- ในระบบดูดน้ำที่ท่วม (แหล่งน้ำที่สูงกว่าปั๊ม) ปั๊มจะระบายน้ำเองเมื่อเปิดวาล์วดูดและวาล์วระบาย
- ถ้าปั๊มไม่ได้ติดตั้งระบบดูดน้ำที่ท่วม ให้คลายเกลียวและถอดฝาปั๊มออกแล้วเติมน้ำให้เต็ม

คำเตือน: ชัน/คลายฝาปั๊มด้วยมือเท่านั้น

3. ตัวควบคุมแบบตั้งโปรแกรม

3.1 ภาพรวม

ตัวควบคุมนี้ได้จับคู่กับอินเวอร์เตอร์ (VFD) เพื่อปั๊มควบคุมความเร็วรอบของสรวายน้ำ ฟังก์ชันดังแสดงด้านล่าง:

1. **ตัวจับเวลา:** นาฬิกาบอกเวลาในตัว
2. **พารามิเตอร์การควบคุม:** แสดงการใช้พลังงานและความเร็วในการทำงานของมอเตอร์ (RPM)
3. **ความเร็วในการทำงานที่ตั้งไว้ล่วงหน้า:** ความเร็วในการทำงานที่ตั้งไว้ล่วงหน้ามี 3 ความเร็ว
4. **การตั้งค่าพารามิเตอร์:** นาฬิกาเรียลไทม์มี 3 ความเร็วในการทำงานที่ตั้งไว้ล่วงหน้า มี 3 การตั้งค่า และมีการตั้งค่าการระบายน้ำด้วยตัวเอง
5. **การแสดงผลผิดพลาด:** กระแสเกิน แรงดันไฟฟ้าเกิน แรงดันไฟฟ้าต่ำ รหัสความผิดพลาดเมื่อร้อนเกินไป
6. **การกักอินอัตโนมัติ:** หลังจากกระแสเกิน แรงดันไฟฟ้าเกิน แรงดันไฟฟ้าต่ำ ความร้อนสูงเกินไปหรือไฟฟ้าขัดข้อง โดยการตั้งค่าจะถูกกักอินให้เหมือนก่อนเกิดข้อผิดพลาด
7. **การกักอินระบบไฟฟ้าขัดข้อง:** เมื่อต่อไฟใหม่การตั้งค่าจะถูกกักอินเหมือนเดิม

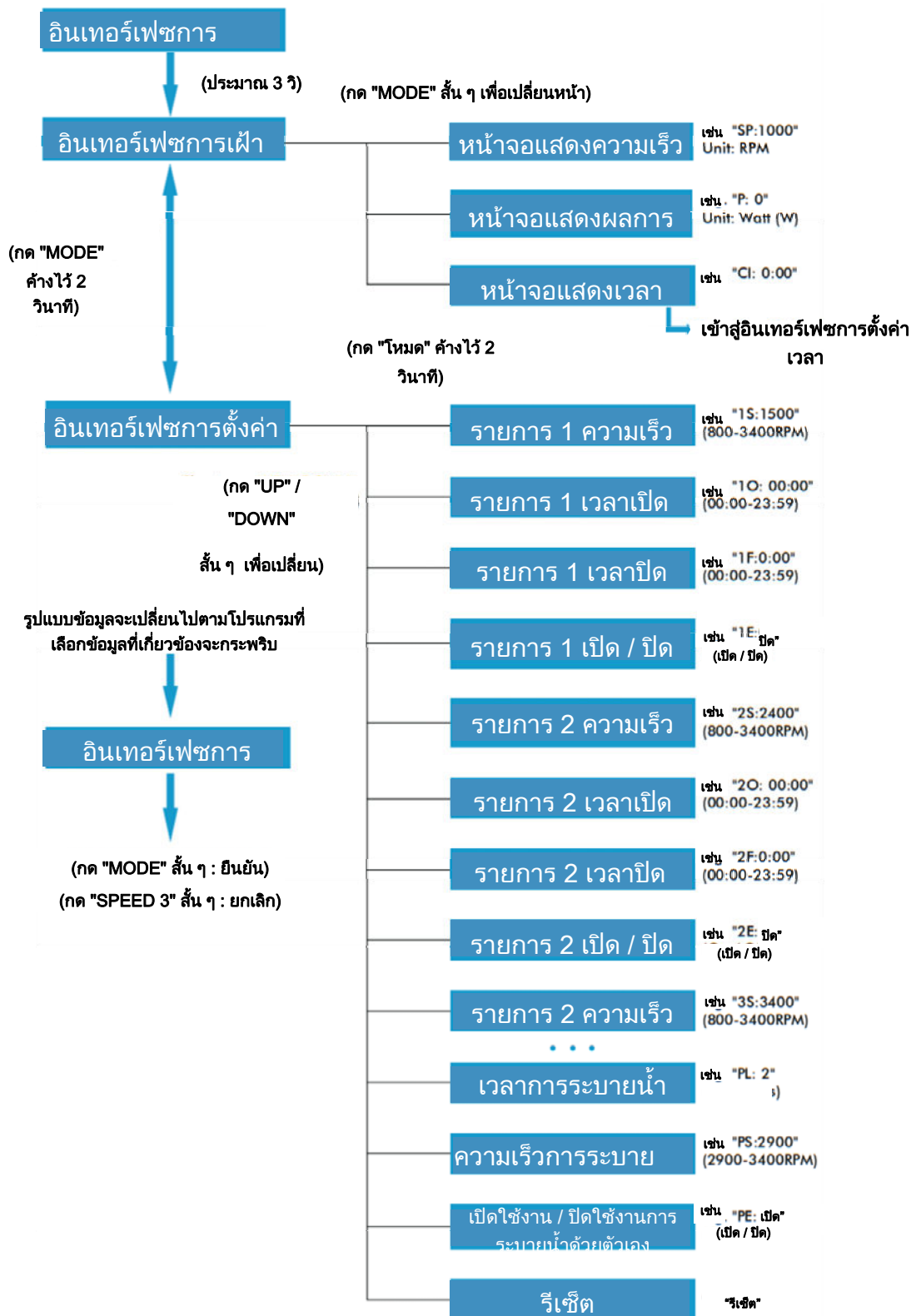
3.2 จอแสดงผลคอนโทรลเลอร์



	S1	S2	S3		ไฟ ทำงาน ติดต่อ เนื่อง	ไฟ ทำงาน กะพริบ
เปิดใช้งานความเร็ว 1 ที่ตั้งไว้ล่วงหน้า	1	0	0		X	0
เปิดใช้งานความเร็ว 2 ที่ตั้งไว้ล่วงหน้า	0	1	0		X	0
เปิดใช้งานความเร็ว 3 ที่ตั้งไว้ล่วงหน้า	0	0	1		X	0
ระหว่างการทำงาน	X	x	X		1	0
ค่าเตือน	1	1	1		1	1

หมายเหตุ: "1" = ไฟสว่าง "0" = ไฟดับ "X" = ไม่มี

3.3 ฟังก์ชันโปรแกรม



3.4 ปุ่มควบคุม

การปฏิบัติ	อินเทอร์เฟซการ เฝ้าติดตาม	อินเทอร์เฟซการ ตั้งค่า	อินเทอร์เฟซการ แก้ไข	ข้อผิดพลาด / การกู้คืน อัตโนมัติ
กด "UP" สั้น ๆ	ความเร็วปัจจุบัน +10 รอบต่อนาที	เลื่อนหน้าขึ้น	เพิ่มค่าปัจจุบัน	ไม่มี
กด "UP" ค้างไว้	ความเร็วปัจจุบัน เพิ่มขึ้นอย่างรวดเร็ว	เลื่อนหน้าขึ้น อย่างรวดเร็ว	เพิ่มค่าปัจจุบัน อย่างรวดเร็ว	ไม่มี
กด "DOWN" สั้น ๆ	ความเร็วปัจจุบัน -10 รอบต่อนาที	เลื่อนหน้าลง	ลดค่าปัจจุบัน	ไม่มี
กด "DOWN" ค้างไว้	ความเร็วปัจจุบัน ลดลงอย่างรวดเร็ว	เลื่อนหน้าลง อย่างรวดเร็ว	ลดค่าปัจจุบัน อย่างรวดเร็ว	ไม่มี
กด "MODE" สั้น ๆ	เปลี่ยนหน้า	เข้าสู่ อินเทอร์เฟซการ แก้ไข	ยืนยันการ เปลี่ยนแปลง กลับ	ไม่มี
กด "MODE" ค้างไว้	เมื่ออยู่ในหน้า แสดงเวลา: เข้าสู่ การตั้งค่าเวลา เมื่ออยู่ในหน้า อื่น: เข้าสู่ อินเทอร์เฟซการ ตั้งค่า	เข้าสู่ อินเทอร์เฟซการ เฝ้าติดตาม	ไม่มี	ไม่มี
กด "START/STOP" สั้น ๆ	เริ่ม/หยุด	เริ่ม/หยุด	ไม่มี	การกู้คืน อัตโนมัติ
กด " START/STOP " ค้างไว้	ไม่มี	ไม่มี	ไม่มี	ไม่มี
กด "SPEED 1" สั้น ๆ	ตั้งความเร็ว ปัจจุบันเป็น ความเร็วที่ตั้งไว้ ล่วงหน้า 1	เปลี่ยนเป็น ความเร็วที่ตั้งไว้ ล่วงหน้า 1	แก้ไขเคอร์เซอร์ เลื่อนไปทางซ้าย	ไม่มี
กด "SPEED 1" ค้างไว้	ไม่มี	ไม่มี	แก้ไขเคอร์เซอร์ เลื่อนไปทางซ้าย อย่างรวดเร็ว	ไม่มี

กด "SPEED 2" สั้น ๆ	ตั้งความเร็ว ปัจจุบันเป็น ความเร็วที่ตั้งไว้ ล่วงหน้า 2	เปลี่ยนเป็น ความเร็วที่ตั้งไว้ ล่วงหน้า 2	แก้ไขเคอร์เซอร์ เลื่อนไปทางขวา	ไม่มี
กด "SPEED 2" ค้างไว้	ไม่มี	ไม่มี	แก้ไขเคอร์เซอร์ เลื่อนไปทางขวา อย่างรวดเร็ว	ไม่มี
กด "SPEED 3" สั้น ๆ	ตั้งความเร็ว ปัจจุบันเป็น ความเร็วที่ตั้งไว้ ล่วงหน้า 3	เปลี่ยนเป็น ความเร็วที่ตั้งไว้ ล่วงหน้า 3	ยกเลิกการ เปลี่ยนแปลง กลับ	ไม่มี
กด "SPEED 3" ค้างไว้	ไม่มี	ไม่มี	ไม่มี	ไม่มี

3.5 คำแนะนำในการเขียนโปรแกรม

3.5.1 รายการ

1. มีการตั้งค่ากำหนดการ 3 แบบความเร็วที่ตั้งไว้ล่วงหน้าที่ 1500 RPM, 2400 RPM และ 3400 RPM
2. มีการตั้งค่ากำหนดการแต่ละรายการมีพารามิเตอร์ 4 ตัว ได้แก่ "ความเร็วในการทำงาน", "เวลาเปิด", "เวลาปิด", "เปิดใช้งาน / ปิดใช้งาน"
3. ลำดับความสำคัญของตารางโปรแกรม: รายการ 1 > รายการ 2 > รายการ 3.
4. หากเปิดใช้งานกำหนดการมากกว่า 1 รายการภายในช่วงเวลาเดียวกัน คอนโทรลเลอร์จะทำงานเฉพาะกับรายการและความเร็วที่มีลำดับความสำคัญสูงสุดเท่านั้น ไฟแสดงสถานะที่เกี่ยวข้องจะสว่างขึ้น

5. หากกำหนดการทั้งหมดเสร็จสิ้นตามเวลาที่ตั้งไว้ล่วงหน้าคอนโทรลเลอร์จะกลับสู่สภาพก่อนกำหนดรายการ

6. เมื่อรายการโปรแกรมใดรายการหนึ่งกำลังทำงาน สามารถกดปุ่มต่อไปได้ในอินเทอร์เฟซการเฝ้าติดตาม:

ก. หากกด “START/ STOP” ปุ่มจะหยุด ความเร็วในการวิ่งล่าสุดจะถูกบันทึกไว้และไฟแสดงการทำงานจะยังคงเปิดอยู่

ข. หากกด “UP” หรือ “DOWN” ความเร็วในการวิ่งจะเพิ่มขึ้น / ลด 10 รอบต่อนาทีจากความเร็วปัจจุบันและไฟแสดงการทำงานจะดับลง

ค. หากกด “SPEED 1/2/3” ความเร็วปัจจุบันจะถูกแทนที่ด้วยความเร็วใหม่ที่เลือกและไฟแสดงความเร็วที่เกี่ยวข้องจะสว่างขึ้น

7. การตั้งค่าตามรายการและการกักกันอัตโนมัติไม่สามารถขัดแย้งกันได้ เมื่อมีข้อผิดพลาดโปรแกรมควบคุมความเร็วตัวแปรจะคืนค่าการตั้งค่าให้เป็นค่าก่อนเกิดข้อผิดพลาด (การตั้งค่าลำดับความสำคัญยังคงใช้ได้)

3.5.2 การระบายน้ำด้วยตัวเอง

1. การตั้งค่าการระบายน้ำด้วยตัวเอง มี 3 พารามิเตอร์ "เวลาระบายน้ำด้วยตัวเอง" "ความเร็วการระบายน้ำด้วยตัวเอง "เปิดใช้งาน / ปิดใช้งาน"

2. ฟังก์ชันการระบายน้ำด้วยตัวเองจะเปิดใช้งานหากเปิดใช้งานฟังก์ชันนี้ ความเร็วในการวิ่งจะต่ำกว่า "ความเร็วการระบายน้ำด้วยตัวเอง" และเวลาในการทำงานจะน้อยกว่า "เวลาการระบายน้ำด้วยตัวเอง"

3. ค่าเริ่มต้นการระบายน้ำด้วยตัวเองเป็น "เปิดใช้งาน"

3.5.3. การกักกันอัตโนมัติ

1. การกักกันอัตโนมัติเป็นฟังก์ชันหลักโดยไม่มีตัวเลือกการตั้งค่าใด ๆ

2. ในกรณีที่เกิดข้อผิดพลาด กระแสเกิน แรงดันไฟฟ้าเกิน หรือ แรงดันไฟฟ้าต่ำ อินเวอร์เตอร์จะกักกันโดยอัตโนมัติและจะรีเซ็ตหลังจาก 10 วินาที

3. ในช่วง 5 วินาทีแรกหน้าจอจะแสดง “error details / error times” (เช่น “ OC1 1T”) ในช่วง 5 วินาทีต่อมาหน้าจอจะแสดง “Count down details / Count down time” (เช่น “AR 5” หรือ “AS 5”)

4. หากเกิดข้อผิดพลาด 2 ครั้งภายใน 60 วินาทีหรือน้อยกว่า เวลาในการกู้คืนอัตโนมัติจะเพิ่มขึ้นหนึ่งครั้ง หากเพิ่มขึ้นถึง 3 ครั้งระบบจะไปที่เมนูข้อผิดพลาดและจะไม่กู้คืนอัตโนมัติ

5. กดปุ่ม “START/ STOP” เพื่อยกเลิกการนับถอยหลังระหว่างกระบวนการกู้คืนอัตโนมัติและเพื่อเปิดใช้งานการกู้คืนอัตโนมัติทันที

3.5.4. การกู้คืนกรณีไฟฟ้าขัดข้อง

1. การตั้งค่ากระแส (เปิด / ปิดการใช้งานความเร็วปัจจุบันการตั้งค่าตามกำหนดเวลา) ได้รับการป้องกันโดยความจุ หน่วยความจำจะถูกเก็บไว้เป็นเวลา 72 ชั่วโมง

2. เมื่อเชื่อมต่อพลังงานอีกครั้ง อินเวอร์เตอร์จะเรียกคืนการตั้งค่าเหมือนก่อนที่จะเกิดข้อผิดพลาดขึ้น

3.5.5 นาฬิกาเรียลไทม์

1. เวลาแสดงนาฬิกาแบบเรียลไทม์ปรากฏเป็น “ชั่วโมง: นาที”

2. กดปุ่ม “MODE” ค้างไว้ที่ “Time Display Page” เพื่อเข้าสู่ “Time Setting”

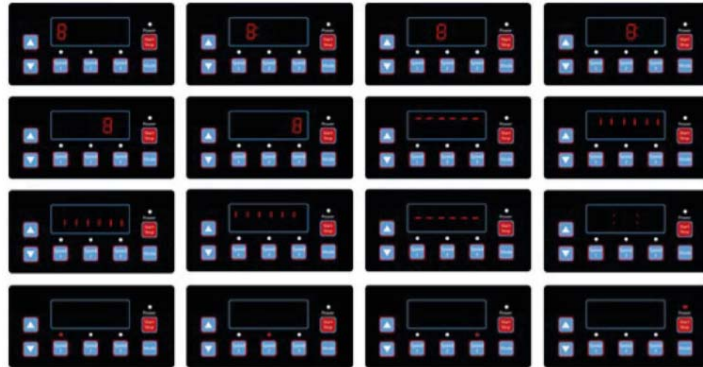
3.5.6 รีเซ็ต

ที่อินเทอร์เฟซการตั้งค่าไปที่เมนูรีเซ็ต - แสดง “RESET” ให้กด “MODE” สักครู่ เนื้อหาจะกระพริบจากนั้นกด “MODE” อีกครั้งเพื่อรีเซ็ตทั้งหมด กด “SPEED 3” ในขณะที่เนื้อหา กำลังกระพริบเพื่อหยุดการรีเซ็ต

4. การดำเนินงาน

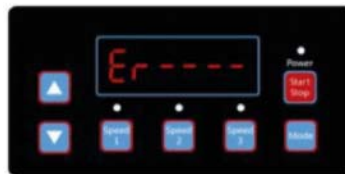
4.1 เริ่มต้น

หลังจากสตาร์ทปั๊ม อินเวอร์เตอร์จะเรียกใช้ขั้นตอนการตรวจสอบตัวเองโดยการ
สแกนจอแสดงผลและเปิดไฟแสดงการทำงาน (แผนภาพ 4.1)



แผนภาพ 4.1 ขั้นตอนการตรวจสอบตนเอง

เมื่อเกิดข้อผิดพลาดในการสื่อสารระหว่างคอนโทรลเลอร์และอินเวอร์เตอร์
ข้อผิดพลาดในการสื่อสารจะแสดงดังแสดงในแผนภาพ 4.2



แผนภาพ 4.2 ข้อผิดพลาดในการสื่อสาร

4.2 อินเทอร์เฟซการเฝ้าติดตาม

หลังจากเริ่มการทำงานของปั๊มให้เข้าสู่ “Monitoring Interface” (อินเทอร์เฟซติดตาม) ดังแสดงในแผนภาพ 4.3

กด “MODE” เพื่อสลับระหว่างหน้าจอแสดงความเร็วหรือเวลา (แผนภาพ 4.3 - 4.5)



แผนภาพ 4.3 หน้าจอแสดงความเร็ว



แผนภาพ 4.4 หน้าจอแสดงการใช้พลังงาน



แผนภาพ 4.5 หน้าจอแสดงเวลา

กด "SPEED 1" ถึง "SPEED 3" เพื่อเปลี่ยนความเร็วที่ตั้งไว้ล่วงหน้า แสงที่สอดคล้องกันจะสว่างขึ้น (แผนภาพ 4.6 - 4.8)



แผนภาพ 4.6 ความเร็ว 1



แผนภาพ 4.7 ความเร็ว 2



แผนภาพ 4.8 ความเร็ว 3

กด "ดำเนินการ" เมื่อใดก็ได้เพื่อเริ่ม / หยุดอินเวอร์เตอร์ ไฟแสดงการทำงานจะเปิด / ปิด (แผนภาพ 4.9)



แผนภาพ 4.9 หน้าจอแสดงผลการใช้พลังงาน, ความเร็ว 3

กด “UP” หรือ “DOWN” เพื่อเพิ่มหรือลดรอบต่อนาที (RPM) เป็น 10 เท่า ตามที่แสดงในแผนภาพ 4.10-4.11



แผนภาพ 4.10 1,000 รอบต่อนาที (RPM) กด “UP”



แผนภาพ 4.11 1,000 รอบต่อนาทีกด “DOWN” หนึ่งครั้ง

กด “โหมด” ค้างไว้เพื่อเข้าสู่อินเทอร์เฟซการตั้งค่า:

4.3 การตั้งค่าอินเทอร์เฟซ

กด “MODE” สักครู่ เพื่อไปที่ “Schedule 1 Speed”, “Schedule 1 Time On”, “Schedule 1 Time Off”, “Schedule 1 Enable/Disable”, “Schedule 2 Speed”, “Schedule 2 Time On”, “Schedule 2 Time Off” " Schedule 2 Enable/Disable", "Schedule 3 Speed" "Self-priming Time" "Self-priming Speed" "Self-priming Enable/Disable" "Auto-recovery" (แผนภาพ 4.12-4.23)



แผนภาพ 4.12 รายการ 1 ความเร็ว โดยค่าเริ่มต้นเป็น 1500 รอบต่อนาที



แผนภาพ 4.13 รายการ 1 เวลาเปิด โดยค่าเริ่มต้นเป็น 00:00



แผนภาพ 4.14 รายการ 1 เวลาปิด โดยค่าเริ่มต้นเป็น 00:00



แผนภาพ 4.15 รายการ 1 เปิด / ปิดการใช้งาน โดยค่าเริ่มต้นเป็น ปิด



แผนภาพ 4.16 รายการ 2 ความเร็ว โดยเริ่มต้นเป็น 2400 รอบต่อนาที



แผนภาพ 4.17 รายการ 2 เวลาเปิด โดยค่าเริ่มต้นเป็น 00:00



แผนภาพ 4.18 รายการ 2 เวลาปิด โดยค่าเริ่มต้นเป็น 00:00



แผนภาพ 4.19 รายการ 2 เปิด / ปิดการใช้งาน โดยค่าเริ่มต้นเป็น ปิด



แผนภาพ 4.20 รายการ 3 ความเร็ว โดยเริ่มต้นเป็น 3400 รอบต่อนาที



แผนภาพ 4.21 เวลาการระบายน้ำเอง โดยค่าเริ่มต้นเป็น 2 นาที



แผนภาพ 4.22 ความเร็วการระบายน้ำเอง โดยค่าเริ่มต้นเป็น 2900 รอบต่อนาที



แผนภาพ 4.23 เปิดใช้งาน / ปิดใช้งานการระบายน้ำด้วยตัวเองโดยค่าเริ่มต้นเป็นเปิด



แผนภาพ 4.24 รีเซ็ต

4.4 การแก้ไขอินเตอร์เฟซ

กดปุ่ม “MODE” ค้างไว้ที่หน้าแสดงเวลาในอินเตอร์เฟซการเฝ้าติดตาม หรือกด “MODE” สักครู่ที่หน้าแสดงผลใด ๆ เพื่อเข้าสู่อินเตอร์เฟซการแก้ไข

ที่อินเตอร์เฟซการแก้ไข พื้นที่ที่ปรับเปลี่ยนได้จะเริ่มกะพริบ กด “UP” หรือ “DOWN” ในการเปลี่ยนค่ากด “SPEED 1” หรือ “SPEED 2” ในการเลื่อนไปทางซ้ายหรือขวา กด “MODE” สักครู่ ในการยืนยันการแก้ไขหรือกด “SPEED 3” สักครู่เพื่อยกเลิก

4.5 การกักกันอัตโนมัติ

เมื่อมีข้อผิดพลาด กระแสเกิน แรงดันไฟฟ้าเกิน แรงดันไฟฟ้าต่ำ ความร้อนสูงเกินไป ระบบจะกักกันตัวเองโดยอัตโนมัติ หากเกิดข้อผิดพลาด 2 ครั้งภายใน 60 วินาทีหรือน้อยกว่า เวลาในการกักกันอัตโนมัติจะเพิ่มขึ้นหนึ่งครั้ง หากเพิ่มขึ้นถึง 3 ครั้งระบบจะไปที่เมนูข้อผิดพลาดและจะไม่กักกันอัตโนมัติ หน้าการกักกันอัตโนมัติจะแสดงรายละเอียดข้อผิดพลาด (แผนภาพ 4.25) ในช่วง 5 วินาทีแรกและรายละเอียดการนับถอยหลังในช่วง 5 วินาทีถัดมา (แผนภาพ 4.26)

กดปุ่ม “START/ STOP” เพื่อยกเลิกการนับถอยหลังระหว่างกระบวนการกู้คืนอัตโนมัติหรือเพื่อเปิดใช้งานการกู้คืนอัตโนมัติทันที (โดยไม่ต้องเปิดใช้งานการทำงานอัตโนมัติ หากมีข้อผิดพลาดและอินเวอร์เตอร์ยังทำงานอยู่ หลังจากการกู้คืนอัตโนมัติระบบจะแสดงหน้าเริ่มต้นอัตโนมัติ โดยหน้าเริ่มต้นอัตโนมัติจะแสดงรายละเอียดข้อผิดพลาด (เช่นเดียวกับกับการกู้คืนอัตโนมัติซึ่งจะคงอยู่เป็นเวลา 5 วินาที) และรายละเอียดการนับถอยหลัง) ดังแสดงในแผนภาพ 4.27

กด “ดำเนินการ” เพื่อยกเลิกขั้นตอนและทำการกู้คืนอัตโนมัติทันที (การตั้งค่าเริ่มต้นของอินเวอร์เตอร์จะปรากฏขึ้น)



แผนภาพ 4.25 การกู้คืนอัตโนมัติ, รายละเอียดข้อผิดพลาด OC1, เวลาผิดพลาด 1



แผนภาพ 4.26 นับถอยหลังการกู้คืนอัตโนมัติโดยยังเหลืออีก 5 วินาที



แผนภาพ 4.27 นับถอยหลังการเริ่มอัตโนมัติโดยยังเหลืออีก 5 วินาที

4.6 เมนูข้อผิดพลาด

การแสดงผลเมนูข้อผิดพลาดดังแสดงในแผนภาพ 4.28 จะแสดงรายละเอียดข้อผิดพลาดทั้งหมดและไฟทั้งหมดจะเริ่มกะพริบ กด "เรียกใช้" สักครู่ที่เมนูข้อผิดพลาดเพื่อกู้คืนอินเวอร์เตอร์โดยอัตโนมัติ (ปิดอินเวอร์เตอร์ในไม่ว)



แผนภาพข้อผิดพลาด 4.28 รหัสข้อผิดพลาด OC1

5. คำอธิบายข้อผิดพลาด

5.1 ข้อผิดพลาดในการสื่อสาร

หากข้อผิดพลาดในการสื่อสาร ("ER ---") ปรากฏขึ้น ตรวจสอบให้แน่ใจว่าปลั๊กต่อกับกระแสไฟฟ้าได้ดี และรีเซ็ตระบบโดยถอดปลั๊กอุปกรณ์ออกจากแหล่งจ่ายไฟแล้ว รออย่างน้อย 60 วินาทีก่อนที่จะเชื่อมต่อใหม่

หากยังเกิดข้อผิดพลาดโปรดติดต่อฝ่ายบริการด้านเทคนิคของ ฮีโม

5.2 ข้อผิดพลาดในการใช้งาน

เมื่อคอนโทรลเลอร์ไม่ทำงาน รหัสข้อผิดพลาดจะแสดงบนจอแสดงผลของคอนโทรลเลอร์ เช่น "Er: OV" ให้กดปุ่ม "START/ STOP" เพื่อกู้คืนคอนโทรลเลอร์ รหัสข้อผิดพลาดทั่วไปมีดังต่อไปนี้:

ความผิดปกติ	คำอธิบาย	สาเหตุ
OC	กระแสเกิน: เอาต์พุตปัจจุบันของไดรเวอร์เกินเกณฑ์ (200% ของกระแสไฟฟ้าที่กำหนด)	- เอาต์พุตไดรเวอร์ล้นไหล - โมดูล IPM ของไดรเวอร์เสียหาย
OV	แรงดันไฟฟ้าเกิน : แรงดันไฟฟ้ากระแสตรงของวงจรหลักเกินเกณฑ์	- ไฟเกินจากแหล่งจ่ายไฟ - แรงดันไฟฟ้าของแหล่งจ่ายไฟเกินการตั้งค่าการควบคุม
UV	แรงดันไฟฟ้าต่ำ : กระแสไฟฟ้าหลักต่ำเกินไป	- อุณหภูมิแวดล้อมสูงเกินไป - ความผันผวนของแรงดันไฟฟ้ามีมากเกินไป

OH	ความร้อนสูงเกินไป : ตัวระบายความร้อนของมอเตอร์ร้อนเกินไป	- อุณหภูมิแวดล้อมสูงเกินไป - มอเตอร์พัดลมระบายความร้อนไม่ทำงาน
----	--	---

6. การบำรุงรักษาตามปกติ

การบำรุงรักษาตามปกติเพียงอย่างเดียวที่จำเป็นคือการตรวจสอบ / ทำความสะอาด ตะกร้าดัก เศษขยะหรือถังขยะที่เก็บในตะกร้าจะทำให้น้ำไหลผ่านปั๊มไม่ได้ ให้ปฏิบัติตามคำแนะนำด้านล่างเพื่อทำความสะอาดตะกร้าดัก:

1. หยุดปั๊ม ปิดลิ้นวาล์วในการดูดและระบายและปล่อยแรงดันทั้งหมดออกจากระบบก่อนดำเนินการต่อ
2. คลายเกลียวฝาที่ดัก (หมุนทวนเข็มนาฬิกา)
3. ถอดตะกร้ากรองออกมาทำความสะอาด ตรวจสอบให้แน่ใจว่ารูทั้งหมดในตะกร้าทะลุผ่านได้ ล้างตะกร้าด้วยน้ำและใส่ลงในที่ดักโดยมีช่องเปิดขนาดใหญ่ที่พอร์ตเชื่อมต่อท่อ (ระหว่างโครงที่ให้มา) ถ้าใส่ตะกร้ากลับด้าน ฝาครอบจะไม่พอดีกับตัวที่ดัก
4. ทำความสะอาดและตรวจสอบแหวนฝาครอบโดยการติดตั้งบนฝาครอบที่ดักใหม่
5. ทำความสะอาดร่องแหวนบนตัวที่ดัก และเปลี่ยนฝา เพื่อป้องกันไม่ให้ฝาปิดให้ขันด้วยมือเท่านั้น
6. ระบายน้ำออกจากปั๊ม (ดูคำแนะนำในการระบายน้ำด้านบน)

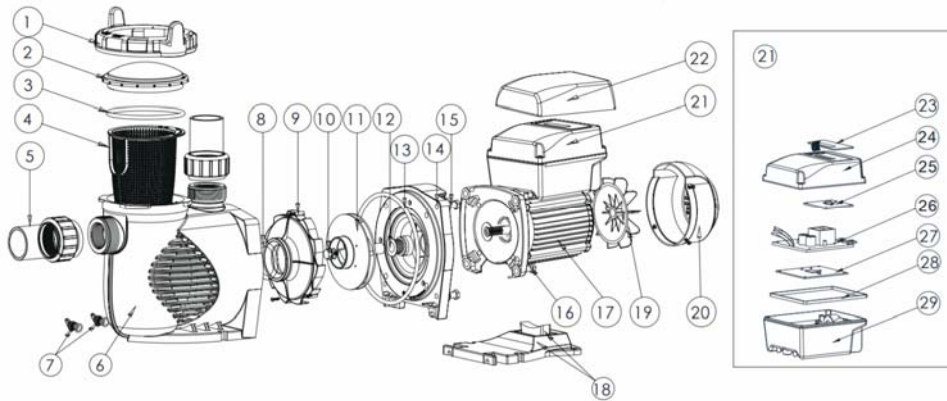
7. บริการหลังการขาย

ส่งความต้องการบริการทั้งหมดไปยังตัวแทนหรือตัวแทนจำหน่ายในพื้นที่ เนื่องจาก การที่มีความรู้เกี่ยวกับอุปกรณ์ ทำให้เป็นแหล่งข้อมูลที่มีคุณภาพดีที่สุดในพื้นที่ สามารถส่งชื่ออะไหล่ทดแทนทั้งหมดผ่านตัวแทนจำหน่ายของคุณ โดยให้ข้อมูลต่อไปนี้เมื่อส่งชื่ออะไหล่ทดแทน

1. ชื่อหน่วยบนข้อมูลแผ่นป้ายหรือหมายเลขประจำเครื่องบนฉลาก

2. คำอธิบายของชิ้นส่วน

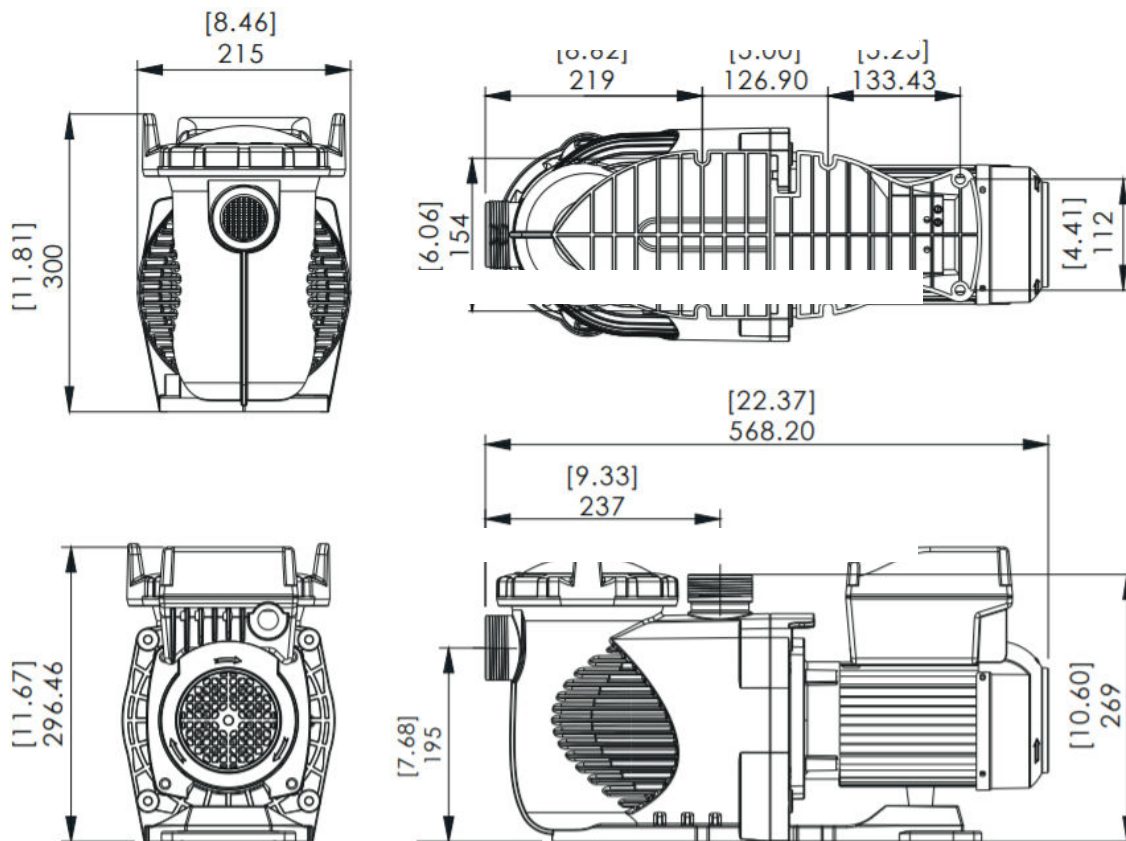
8. อะไหล่ทดแทน



หมายเลขคีย์	หมายเลขชิ้นส่วน	คำอธิบาย	จำนวน
1	01021143	ที่ล็อกฝาปั๊ม	1
2	01041057	ฝาปิดถังกรอง	1
3	02010253	ฝาปิดโอริง	1
4	01112080	ตะกร้า	1
5	89023801	ยูเนียน 1.5 นิ้ว	2
6	01021144	ตัวปั๊ม	1
7	89021307	ปลั๊กท่อระบายน้ำ	2
8	02010245	โอริงพร้อมดัดฟิวเซอร์	1
9	01112081	ดัดฟิวเซอร์	1
10	89020719	สกรูสำหรับใบพัด พร้อมโอริง	1
11	01311058	ใบพัดสำหรับ EPV150 และ SPV150	1
12	04015065	แมคคานิคอลซีล ¼ นิ้ว	1
13	02010246	ปะเก็นหน้าแปลน	1
14	01021145	หน้าแปลน	1
15	89020720	สกรู M8 x 35 พร้อมโอริง	4
16	03011075	สกรู M8	4
17	04020140	มอเตอร์ SPV150	1
18	01112082	ฐาน	1
19	02010211	Arch Cushion สำหรับฐาน	1
20	01031027	พัคลม	1

21	01321032	ฝาครอบพัดลม	1
22	89023901	คอนโทรลเลอร์สำหรับ SPV150	1
23	01041061	ฝาสำหรับคอนโทรลเลอร์	1
24	04015057	สวิตช์กฤษฎา	1
25	03039920	ฝาครอบสำหรับคอนโทรลเลอร์	1
26	04015060	แผงควบคุม SPV (PCB)	1
27	04015061	PFC PCB	1
28	04015062	ไดรฟ์เวอร์	1
29	02021092	แผ่นรองสำหรับที่ปิด	1
30	03039919	เซลล์สำหรับคอนโทรลเลอร์	1

9. ขนาด



10. ข้อมูลจำเพาะ

รหัส	รุ่น	แรงดันไฟฟ้า / ความถี่	การเชื่อมต่อ	กำลังไฟฟ้าเข้าสูงสุด	แรงม้า	รอบต่อ นาที
88029807	SPV150	220-240V 50-60 Hz	1.5" / 50 mm	1.5 (kW)	1.5 แรงม้า	800- 3400 รอบต่อ นาที

11. การแก้ไขปัญหา

คำอธิบายปัญหา	สาเหตุที่เป็นไปได้
มอเตอร์ไม่สตาร์ท	<ol style="list-style-type: none"> 1. ปลดสวิตช์หรือเบรกเกอร์ในตำแหน่งปิด 2. ฟิวส์เป่าหรือความร้อนเกินเปิด 3. เฟลมอเตอร์ล๊อค 4. ขดลวดมอเตอร์ไหม้หมด 5. สวิตช์สตาร์ทที่ชำรุดภายในมอเตอร์เฟสเดียว 6. สายไฟขาดหรือชำรุด 7. แรงดันไฟฟ้าต่ำ
ปั๊มไม่ถึงความเร็วเต็มที่	<ol style="list-style-type: none"> 1. แรงดันไฟฟ้าต่ำ 2. ปั๊มเชื่อมต่อกับแรงดันไฟฟ้าที่ไม่ถูกต้อง
มอเตอร์ร้อนเกินไป	<ol style="list-style-type: none"> 1. แรงดันไฟฟ้าต่ำ 2. ขดลวดมอเตอร์เชื่อมต่อกับแรงดันไฟฟ้าที่ไม่ถูกต้องในรูปแบบแรงดันไฟฟ้าคู่
ปั๊มไม่จ่ายน้ำ	<ol style="list-style-type: none"> 1. ปั๊มไม่ได้รับบาย 2. วาล์วปิดในสายดูดหรือปล่อย 3. การรั่วไหลหรืออากาศเข้าสู่ระบบดูด 4. ไบพัตอุดตัน
การรั่วไหลของน้ำที่เฟลา	<ol style="list-style-type: none"> 1. ซีลเฟลาต้องเปลี่ยน
ความจุปั๊มต่ำ	<ol style="list-style-type: none"> 1. วาล์วในท่อดูดหรือท่อระบายปิดบางส่วน 2. สายดูดหรือปล่อยเสียบบางส่วน 3. สายดูดหรือปล่อยเล็กเกินไป 4. เสียบตะกั่วในพวยหรือพมและที่กรองผ้าสำลี 5. ตัวกรองสกปรก 6. ไบพัตอุดตัน

แรงดันปั๊มสูง	<ol style="list-style-type: none"> 1. ปลอยวาล์วหรืออุปกรณ์ทางเข้าปิดมากเกินไป 2. กลับเส้นเล็กเกินไป 3. ตัวกรองสกปรก
ปั๊มและมอเตอร์มีเสียงดัง	<ol style="list-style-type: none"> 1. เสียบตะกร้าในสกินเนอร์หรือผมในที่กรองผ้าสำลี 2. สวมแบริงมอเตอร์ 3. วาล์วในสายดูดปิดบางส่วน 4. สายดูดเสียบบางส่วน 5. ท่อสูญญากาศเสียบหรือเล็กเกินไป 6. ปั๊มไม่รองรับอย่างถูกต้อง
ฟองอากาศที่อุปกรณ์ขาเข้า	<ol style="list-style-type: none"> 1. การรั่วไหลของอากาศเข้าไปในท่อดูดในข้อต่อหรือก้านวาล์ว 2. ปะเก็นผมและที่กรองผ้าสำลีต้องทำความสะอาด 3. ระดับน้ำในสระต่ำ

หมายเหตุ: หากคำแนะนำข้างต้นของคู่มือนี้ไม่สามารถแก้ปัญหาเฉพาะได้ โปรดติดต่อตัวแทนบริการในพื้นที่เพื่อขอความช่วยเหลือเพิ่มเติม

12. นโยบายการรับประกัน

Emaux ผลิตผลิตภัณฑ์ด้วยมาตรฐานฝีมือสูงสุดโดยใช้วัสดุที่ดีที่สุดที่มีอยู่ในกระบวนการที่ทันสมัย Emaux รับประกันอย่างภาคภูมิใจด้วยผลิตภัณฑ์ดังต่อไปนี้:

การรับประกันเพิ่มเติมสำหรับผลิตภัณฑ์เฉพาะ (นับจากวันที่ในใบแจ้งหนี้)	
ผลิตภัณฑ์	ระยะเวลาการรับประกัน
ฟิลเตอร์และระบบกรอง	2 ปี
ปั๊ม	1 ปี
ไฟไดน้ำ	1 ปี (หลอดไฟ 90 วัน)
บันได	1 ปี
เครื่องมือควบคุม	1 ปี
ปั๊มความร้อนและอุปกรณ์ถ่ายเทความร้อน	1 ปี
เครื่องผลิตคลอรีนด้วยเกลือและระบบ UV	1 ปี (2 ปีสำหรับวัสดุเซลล์แบดเตอร์)
อุปกรณ์ประกอบสระว้าย	1 ปี
อุปกรณ์ทำความสะอาดและอื่น ๆ ทั้งหมด	1 ปี

12.1 ข้อยกเว้นที่อาจส่งผลให้เกิดการปฏิเสธการเรียกร้องการรับประกัน

1. ความเสียหายที่เกิดจากการจัดการที่ไม่ระมัดระวังการบรรจุหีบห่อหรือการขนส่งที่ไม่เหมาะสม
2. ความเสียหายจากการใช้งานผิดประเภท การใช้งานในทางที่ผิด การสร้างความเสียหายโดยอุบัติเหตุ ภัยธรรมชาติ และเหตุการณ์ที่ไม่สามารถคาดเดาได้
3. ความเสียหายที่เกิดจากการใช้งานผิดประเภท การใช้งานในทางที่ผิด การสร้างความเสียหายหรือการใช้งานและติดตั้งไม่ได้ตามระดับมืออาชีพที่ต้องมีในอุปกรณ์หรือประเภทการติดตั้ง
4. ความเสียหายเนื่องจากการดัดแปลงผลิตภัณฑ์โดยไม่ได้รับอนุญาตหรือการไม่ใช้อะไหล่ทดแทนของ Emaux
5. ความเสียหายที่เกิดจากความประมาทหรือการไม่บำรุงรักษาผลิตภัณฑ์อย่างถูกต้องตามที่ระบุไว้ในคู่มือนี้

6. ความเสียหายที่เกิดจากการไม่บำรุงรักษาเคมีของน้ำให้เป็นไปตามมาตรฐานของอุตสาหกรรมระเหยน้ำไม่ว่าช่วงใด
7. ความเสียหายที่เกิดจากการแข็งของน้ำภายในผลิตภัณฑ์
8. ความเสียหายจากอุบัติเหตุไฟไหม้ภัยธรรมชาติหรือสถานการณ์อื่น ๆ ที่อยู่นอกเหนือการควบคุมของ Emaux
9. การซ่อมหรือการเปลี่ยนอุปกรณ์โดยบุคคลใด ๆ ที่ไม่ได้รับอนุญาตจาก Emaux
10. ชิ้นส่วนสึกหรอ

12.2 กระบวนการเรียกร้องสิทธิ์

สรุปขั้นตอนการเรียกร้องสิทธิ์ถึง Emaux ใน 3 ขั้นตอน:

1. การเรียกร้องสิทธิ์: ลูกค้านัดติดต่อพนักงานขายของ Emaux และให้รายละเอียดที่ครบถ้วนของการเรียกร้องซึ่งรวมถึง:

- ก. ข้อมูลเกี่ยวกับผลิตภัณฑ์ที่ใช้งานไม่ได้ เช่นหมายเลขชิ้นส่วนและหมายเลขซีเรียล
- ข. รายละเอียดของการร้องเรียน / ความล้มเหลวที่เกิดขึ้น
- ค. รูปภาพ

2. การแก้ไข: เมื่อได้รับการร้องเรียนแล้วฝ่ายคุณภาพของ Emaux จะตรวจสอบปัญหาด้านคุณภาพของผลิตภัณฑ์ตาม "นโยบายการรับประกันของ Emaux"

3. สรุป: หลังจากการตรวจสอบเสร็จสิ้น Emaux จะแจ้งให้ผู้จัดการจำหน่ายทราบตามนั้น

12.3 ข้อผูกมัดในการรับประกัน

Emaux รับประกันอุปกรณ์สำหรับการผลิตและ / หรือวัสดุใด ๆ

หากมีข้อบกพร่องปรากฏให้เห็นชัดเจนในระหว่างระยะเวลาการรับประกัน Emaux จะเป็นผู้ซ่อมหรือเปลี่ยนสินค้าหรือชิ้นส่วนดังกล่าวด้วยต้นทุนและค่าใช้จ่ายของ

Emaux ลูกค้าจะต้องปฏิบัติตามขั้นตอนการเรียกร้องสิทธิการรับประกันจาก Emaux เพื่อให้ได้รับประโยชน์จากการรับประกันนี้

อย่างไรก็ตามภายใต้การรับประกันนี้ Emaux จะไม่รับผิดชอบสำหรับค่าใช้จ่ายในการขนส่งหรือการขนส่งอุปกรณ์หรือชิ้นส่วนใด ๆ ของอุปกรณ์หรือชิ้นส่วนดังกล่าวที่ “ส่งไปถึง” หรือ “ส่งกลับจาก” การดำเนินงานด้านเทคนิคของเรา Emaux ไม่รับผิดชอบต่อการเสียเวลา ความไม่สะดวกค่าใช้จ่ายที่อาจเกิดขึ้น เช่น ค่าแรงงาน ค่าโทรศัพท์ ค่าใช้จ่ายทางกฎหมาย หรือค่าวัสดุที่เกิดขึ้นจากการเปลี่ยนหรือถอดอุปกรณ์หรือความเสียหายอื่น ๆ ที่เป็นผลสืบเนื่องหรือโดยบังเอิญต่อบุคคลหรือทรัพย์สิน . Emaux จะไม่รับผิดชอบต่อการสูญเสียผลกำไรทางธุรกิจหรือการหยุดดำเนินการเนื่องจาก อุปกรณ์ผลิตภัณฑ์ที่ไม่เป็นไปตามข้อกำหนด ไม่มีการเรียกร้องการชดเชยค่าเสียหายหรือความเสียหายใด ๆ ด้วยประการใด ๆ

12.4 การรับประกันหรือการรับรองโดยผู้อื่น

ไม่มีตัวแทนจำหน่ายหรือบุคคลอื่นใดที่มีอำนาจในการรับประกันหรือเป็นตัวแทนเกี่ยวกับ Emaux หรือผลิตภัณฑ์ของบริษัท

ดังนั้น Emaux จะไม่รับผิดชอบต่อการรับประกันหรือการรับรองดังกล่าว