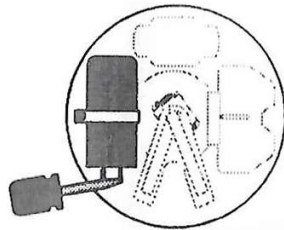


U18-1098 Contactor Replacement

Remplacement du contacteur U18-1098

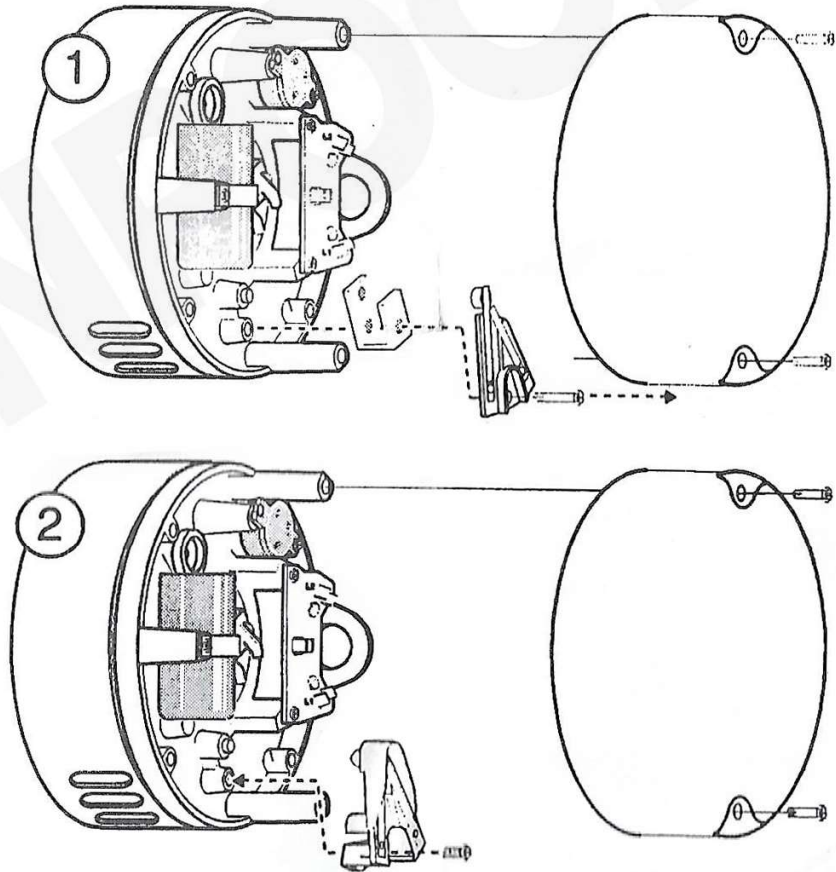
Reemplazo del contactor U18-1098



⚠ WARNING Hazardous voltage. Can shock, kill, burn, or start fires. First disconnect electricity, then take an insulated-handle screwdriver BY THE HANDLE and short capacitor terminals as shown, then proceed.

⚠ AVERTISSEMENT Tension dangereuse. Risque de secousses électriques, de mort, de brûlures, voire de début d'incendie. Couper tout d'abord le courant puis, à l'aide d'un tournevis à poignée isolée, et en tenant le tournevis PAR LA POIGNÉE, court-circuiter les bornes du condensateur, comme il est illustré, puis continuer.

⚠ ADVERTENCIA Tensión peligrosa. Puede provocar choque eléctrico, muerte, quemaduras o iniciar un incendio. Primero desconecte la electricidad y luego tome un destornillador con mango aislado POR EL MANGO, ponga los bornes del capacitor en corto circuito, según se ilustra, y entonces continúe.



U698 (1/24/03)