

# JESTA

## VALVE & ACCESSORIES

Multiport Valve / Safety Check Valve / Ball Valve

วาล์วสำหรับใช้ในระบบระว่ยน้ำ แข็งแรง ทนทาน

VALVE & ACCESSORIES



## VALVE & ACCESSORIES

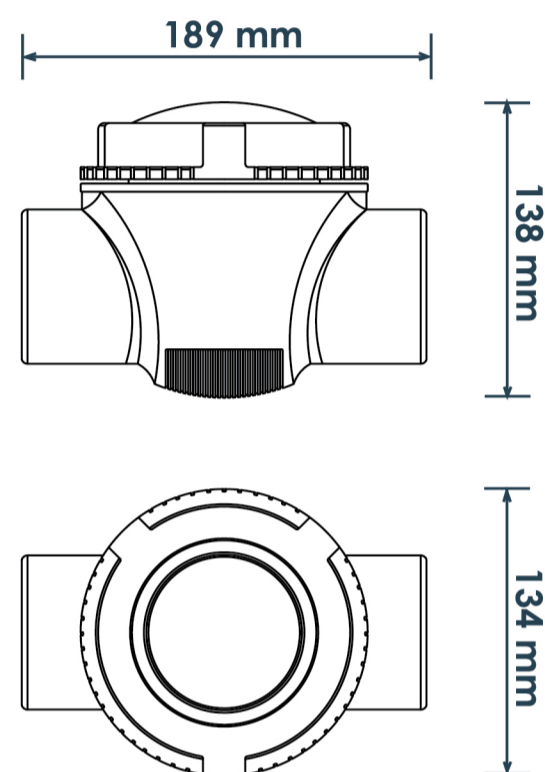
### • Safety Check Valve

รุ่น DZF50 (ท่อขนาด 2")

อุปกรณ์ใช้ควาล์วสำหรับตรวจสอบการไหลของน้ำภายในระบบท่อ ที่ได้รับการออกแบบให้ง่ายต่อการติดตั้ง ด้วยวัสดุของวาล์วที่ผลิตจาก ABS ทำให้มีความแข็งแรง ทนทานต่อการกัดกร่อนเป็นอย่างดี มาพร้อมพาใสที่สามารถมองเห็นการไหลของน้ำในระบบ



### DIMENSIONS



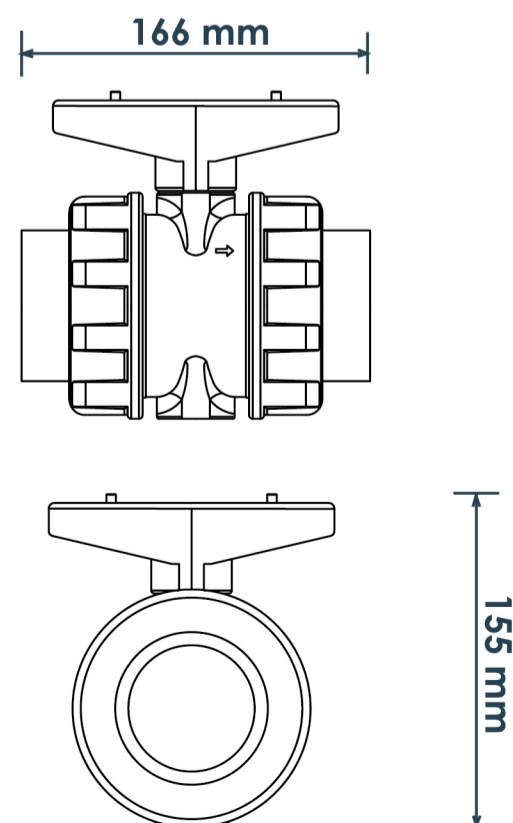
### • True Union Ball Valve

รุ่น JESTA-2.0 (ท่อขนาด 2")

บอลวาล์ว สำหรับระบบท่อ ผลิตจากวัสดุ U-PVC ทำให้มีความแข็งแรง ยืดหยุ่น ทนทานต่อการกัดกร่อนของสารเคมี และอุณหภูมิที่สูงได้เป็นอย่างดี สามารถทำงานภายใต้แรงดันได้ถึง 150 PSI



### DIMENSIONS



# VALVE & ACCESSORIES

## • Multiport Valve

### Filter Control Valves

มัลติพอร์ตวาล์วควบคุมการทำงานของเครื่องกรองสระว่ายน้ำที่มีความแข็งแรง ทนทาน และใช้งานง่าย ด้วยคุณสมบัติที่สามารถเลือกการทำงานได้ ถึง 6 ฟังก์ชัน เพียงหมุนปรับไปยังฟังก์ชันที่ต้องการ เพื่อให้เครื่องกรองทำงานในโหมด นั้น ๆ

## Features

### ฟังก์ชันหลักในการควบคุมวาล์ว

**FILTER** สำหรับการทำงานเพื่อกรองน้ำตามปกติ

**BACKWASH** สำหรับทำความสะอาดชั้นกรองทราย

**RINSE** ใช้เมื่อเสร็จสิ้นการล้างย้อน เพื่อให้แน่ใจว่าน้ำสกปรกทั้งหมดจะถูกชะล้างออกจากตัวกรอง

**WASTE** เป็นการปล่อยน้ำทิ้งโดยไม่มีการกรอง ใช้สำหรับการระบายน้ำหรือลดระดับน้ำในสระ รวมถึงการดูดทำความสะอาดด้วยสายดูดตะกอน

**RECIRCULATE** น้ำจะหมุนเวียนผ่านวาล์วโดยไม่ผ่านไปที่ตัวกรอง

**CLOSED** ปิดการทำงานของเครื่องกรอง

## Side Mount

รุ่น F015S ขนาดท่อ 1.5"

ใช้สำหรับเครื่องกรอง รุ่น P-CG และ WL-BCG



รุ่น SV1 ขนาดท่อ 1.5"

ใช้สำหรับเครื่องกรอง รุ่น KS ขนาด D.400 - 700

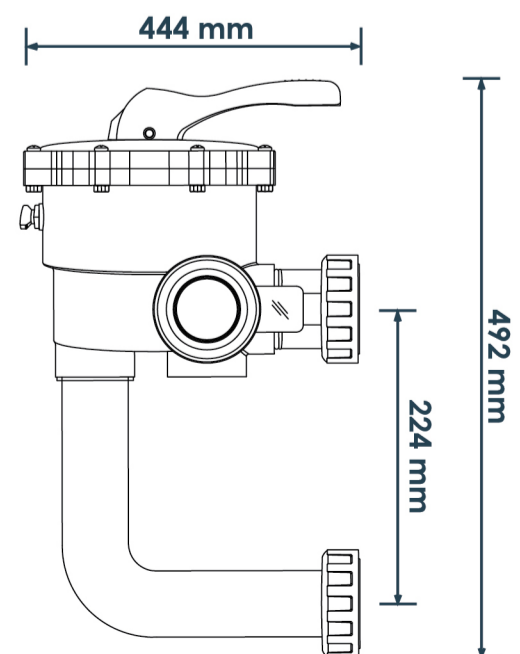
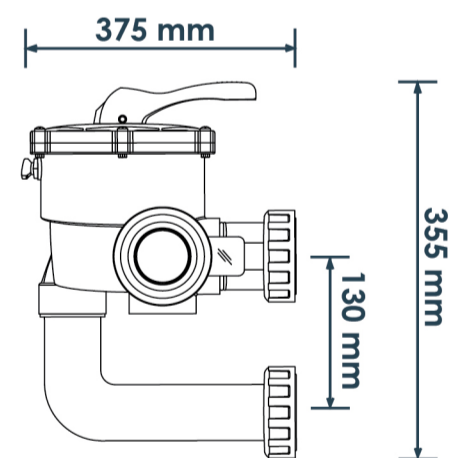
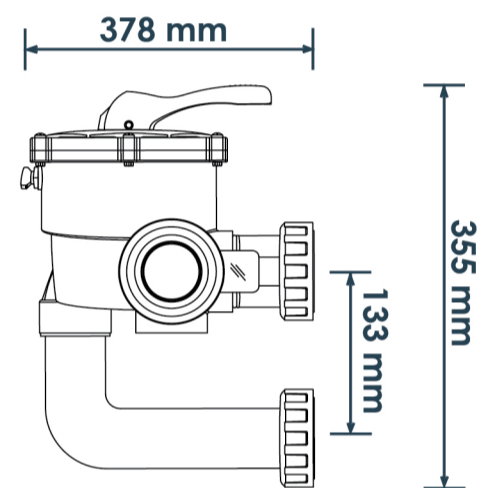


รุ่น SV2 ขนาดท่อ 2"

ใช้สำหรับเครื่องกรอง รุ่น KS ขนาด D.800 - 1200



## DIMENSIONS



## Top Mount

รุ่น TV1 ขนาดท่อ 1.5"

ใช้สำหรับเครื่องกรอง รุ่น KP ขนาด D.400 - 700



รุ่น TV2 ขนาดท่อ 2"

ใช้สำหรับเครื่องกรอง รุ่น KP ขนาด D.800 - 1200



รุ่น TVC1 ขนาดท่อ 1.5"

ใช้สำหรับเครื่องกรอง รุ่น EBW ขนาด D.400 - 650



รุ่น F015T ขนาดท่อ 1.5"

ใช้สำหรับเครื่องกรอง รุ่น P-CG และ รุ่น WL-BCG



## DIMENSIONS

