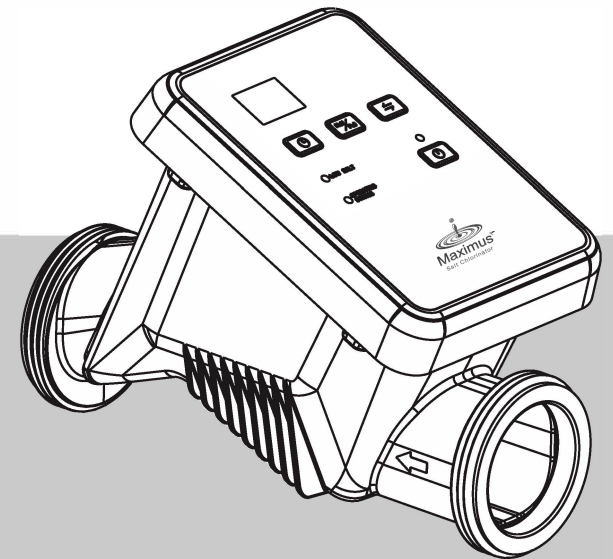


เครื่องผลิตคลอรีนจากเกลือ MS SERIES

คู่มือการติดตั้งและการใช้งาน

MS050
MS075
MS100



โปรดอ่านคู่มืออย่างละเอียดก่อนใช้งาน

คำเตือนที่สำคัญ

ก่อนอื่นต้องขอขอบคุณที่เลือกใช้เครื่องผลิตคลอรีนจากเกลือ MS series โปรดอ่าน เพื่อให้คุณได้รับประสบการณ์ที่ดีที่สุดในการใช้งานผลิตภัณฑ์ เพื่อป้องกันการเกิดอุบัติเหตุ โปรดอ่านเนื้อหาทั้งหมดของคู่มืออย่างถี่ถ้วน ก่อนทำการติดตั้งและใช้งานผลิตภัณฑ์นี้ โปรดปฏิบัติตามคู่มืออย่างเคร่งครัด เพื่อความปลอดภัย และการทำงานอย่างถูกต้องของเครื่องผลิตคลอรีนจากเกลือ การเพิกเฉยต่อคำเตือนด้านความปลอดภัยอาจก่อให้เกิดผลกระทบอย่างร้ายแรง เช่น การได้รับบาดเจ็บสาหัส การสูญเสียทรัพย์สิน และอาจถึงขั้นคุกคามต่อความปลอดภัยในชีวิต

⚠ ประกาศสำคัญ

1. การติดตั้งและบำรุงรักษาต้องทำโดยช่างไฟฟ้าที่มีใบอนุญาต มิฉะนั้นจะมีความเสี่ยงที่จะถูกไฟฟ้าดูด ได้รับบาดเจ็บสาหัส ทรัพย์สินเสียหาย และอาจถึงขั้นเป็นอันตรายต่อชีวิต
2. ก่อนการบำรุงรักษาหรือการทำงานใดๆ ตรวจสอบให้แน่ใจว่าได้ทำการถอดปลั๊กเครื่องผลิตคลอรีนจากเกลือออกแล้ว ปิดสวิตช์อุปกรณ์ทั้งหมด และปิดแหล่งจ่ายไฟฟ้าแล้ว
3. ช่างผู้ทำการติดตั้งต้องระวัง! โปรดอ่านคู่มือนี้ก่อนทำการติดตั้ง หากเกิดการดำเนินงานที่ไม่เหมาะสมหรือเกิดข้อผิดพลาด โปรดติดต่อตัวแทนจำหน่ายที่ได้รับอนุญาตใกล้บ้านหรือติดต่อฝ่ายสนับสนุนด้านเทคนิค
4. เมื่อชิ้นส่วนเสียหาย โปรดให้ความสำคัญในการเลือกซื้อชิ้นส่วนอะไหล่ทดแทนจากผู้ผลิตหรือตัวแทนจำหน่ายที่ได้รับอนุญาต
5. เพื่อให้การทำงานของเครื่องผลิตเกลือคลอรีนทำงานได้อย่างราบรื่น ควรตรวจสอบเซลล์อิเล็กโทรไลซิสทุก 3 เดือน หรือหลังจากทำความสะอาดตัวกรอง แล้วแต่ว่ากรณีใดจะเกิดขึ้นก่อน
 - (1) ก่อนถอดเซลล์อิเล็กโทรไลซิสออก ต้องปิดเครื่องผลิตคลอรีนจากเกลือ ทิ้งไว้เป็นเวลา 5-10 นาที และต้องปิดวาล์วทางเข้าและทางออก
 - (2) หลังจากถอดเซลล์อิเล็กโทรไลซิสออกแล้ว ให้ตรวจสอบว่ามีตะกอนคล้ายเกล็ดหรือมีเศษสิ่งสกปรกเล็กๆ เคลือบอยู่บนพื้นผิวด้านในหรือไม่ หากมีให้ล้างออกด้วยน้ำสะอาด

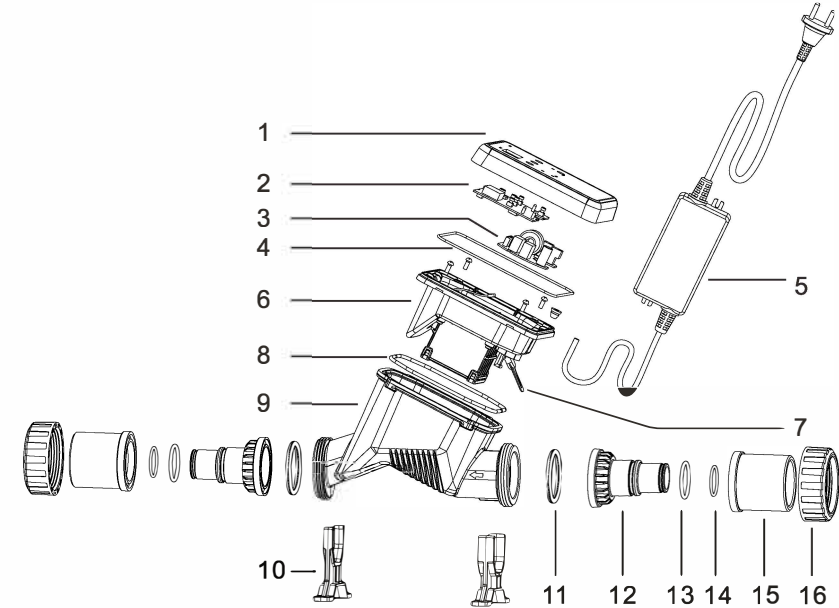
- (3) หากมีคราบตะกรันหินปูนสีขาวบนแผ่นไทเทเนียม โปรดแช่แผ่นไทเทเนียมลงในน้ำส้มสายชูที่ใช้ในครัวเรือนเป็นเวลาหนึ่งชั่วโมงหรือมากกว่านั้นเพื่อขจัดคราบตะกรันหินปูน
 - (4) หากการล้างด้วยน้ำแล้วไม่สามารถขจัดคราบสกปรกออกได้ ให้ใช้แปรงพลาสติกทำความสะอาดพื้นผิว ห้ามใช้แปรงโลหะเด็ดขาด
6. อุปกรณ์นี้ไม่เหมาะสำหรับการใช้งานโดยบุคคล(รวมถึงเด็ก) ที่มีความบกพร่องทางด้านความสามารถของร่างกาย ประสาทสัมผัสหรือจิตใจ หรือขาดประสบการณ์และความรู้ เว้นแต่จะได้รับการดูแลอย่างใกล้ชิดหรือได้คำแนะนำเกี่ยวกับการใช้อุปกรณ์โดยบุคคลที่รับผิดชอบ ปลอดภัย
 7. เด็กที่มีอายุตั้งแต่ 8 ปีขึ้นไปสามารถใช้อุปกรณ์นี้ได้ รวมถึงบุคคลที่มีความบกพร่องทางด้านความสามารถของร่างกาย ประสาทสัมผัสหรือจิตใจ หรือขาดประสบการณ์และความรู้ หากได้รับการดูแลอย่างใกล้ชิดหรือได้รับคำแนะนำเกี่ยวกับการใช้อุปกรณ์อย่างปลอดภัย และเข้าใจถึงอันตรายที่เกี่ยวข้อง ห้ามเด็กเล่นเครื่องนี้ และเด็กต้องไม่เป็นผู้ทำความสะอาดและบำรุงรักษาเครื่องนี้ โดยไม่มีผู้ดูแล
 8. หากบริเวณที่ติดตั้งเครื่องไม่มีการติดตั้งสายไฟและปลั๊กไฟอย่างคงที่ถูกต้อง หรือไม่ได้ใช้วิธีอื่นในการถอดสายไฟหลักจากแหล่งจ่ายไฟหลักที่มีหน้าสัมผัสแยกออกจากกันในทุกครั้งที่ให้การตัดการเชื่อมต่ออย่างสมบูรณ์ภายใต้สภาวะแรงดันไฟเกินหมวด 111 คำแนะนำจะต้องระบุว่าหมายความว่า สำหรับการตัดการเชื่อมต่อไฟฟ้าจะต้องรวมอยู่ในการเดินสายแบบตายตัวตามกฎหมายการเดินสาย
 9. ไม่สามารถเปลี่ยนสายไฟได้ หากสายไฟเกิดความเสียหาย ควรทิ้งเครื่อง
 10. ควรติดตั้งเครื่องผลิตคลอรีนจากเกลือในบริเวณที่มีอากาศถ่ายเทสะดวก เพื่อช่วยให้เครื่องผลิตคลอรีนระบายความร้อนได้ดี ห้ามติดตั้งในบริเวณที่มีความชื้นและเปียกฝน เนื่องจากชิ้นส่วนอิเล็กทรอนิกส์ของเครื่องผลิตคลอรีนอาจได้รับความเสียหายได้

คุณสมบัติ

1. การผสมผสานคอนโทรลเลอร์และเครื่องผลิตคลอรีนด้วยกัน เพื่อการติดตั้งที่ง่ายขึ้นและประหยัดพื้นที่มากขึ้น
2. การออกแบบท่อน้ำเข้าและน้ำออก ให้อยู่บนแกนระนาบเดียวกัน เพื่อให้ง่ายต่อการวางท่อ
3. โครงสร้างได้รับการออกแบบให้สามารถเคลื่อนย้ายถอดแผ่นไททาเนียมออกได้เพื่อให้ง่ายต่อการทำความสะอาด การติดตั้ง และการบำรุงรักษาทำได้ง่าย
4. ด้วยฟังก์ชันป้องกันการไหลของน้ำ ช่วยยืดอายุการใช้งานได้อย่างมีประสิทธิภาพ
5. ฟังก์ชันตรวจจับการไหลเฉพาะเมื่อมีการไหลของน้ำในระดับความต้องการของเครื่องเท่านั้น เครื่องจึงจะสามารถทำงานได้ ซึ่งช่วยให้ประหยัดพลังงาน
6. สัญญาณเตือนเกลือต่ำ เมื่อระดับความเข้มข้นของเกลือต่ำเกินไป เครื่องจะเตือนเพื่อให้แน่ใจว่าการผลิตคลอรีนมีประสิทธิภาพตามที่ตั้งค่าไว้
7. เมื่อเปิดเครื่องจะเริ่มต้นจากการตั้งค่าการทำงานล่าสุดโดยอัตโนมัติจากหน่วยความจำของเครื่อง การเปิดเครื่องอัตโนมัติหมายถึงเมื่อไฟฟ้าดับระหว่างการทำงาน และเมื่อไฟฟ้ากลับมา เครื่องจะเปิด โดยอัตโนมัติ
การจดจำการตั้งค่าการทำงานครั้งล่าสุด หมายถึงสถานะก่อนไฟฟ้าดับ หรือจากการตั้งค่าเครื่องก่อนที่ระบบจะล้มเหลว
8. ฟังก์ชันตรวจสอบอุณหภูมิของน้ำ เมื่ออุณหภูมิของน้ำเกินช่วง 10°C-45°C จะมีการเตือน และช่วยยืดอายุการใช้งานได้อย่างมีประสิทธิภาพ
9. ฟังก์ชันทำความสะอาดตัวเองของแผ่นไททาเนียมช่วยยืดอายุการใช้งานของเซลล์ได้อย่างมีประสิทธิภาพ
10. ฟังก์ชันการตั้งค่าเวลาการทำงานผู้ใช้สามารถตั้งเวลาการทำงานของเครื่องผลิตคลอรีน จากเกลือ ตามสถานการณ์จริงของน้ำในสระ เพื่อประหยัดพลังงาน
11. ฟังก์ชันการตั้งค่าเริ่มต้น หรือคืนค่าด้วยการกดปุ่มเดียว
12. ฟังก์ชันการตรวจสอบแรงดันและเมื่อกระแสไฟเกินค่าที่ตั้งไว้ เครื่องจะเตือน
13. ฟังก์ชันตรวจสอบความผิดปกติของอิเล็กทรอนิกส์โทรด เมื่อเกิดความล้มเหลวของแผงวงจร เครื่องจะส่งสัญญาณเตือน
14. หลังจากปิดและเปิดเครื่องแล้ว ฟังก์ชันการสลับขั้วจะถูกระงับให้เริ่มต้น เพื่อให้มั่นใจว่าแผ่นไททาเนียมถูกยืดอายุการใช้งาน

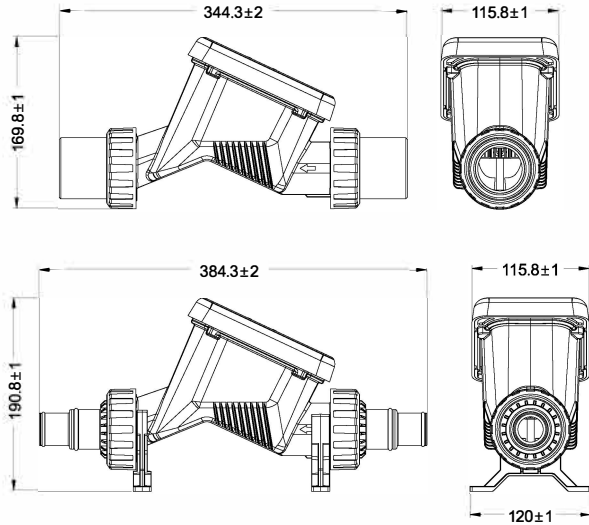
รุ่น	กำลังไฟฟ้าขาเข้า	กำลังไฟฟ้าที่ใช้งาน	กำลังการผลิตคลอรีน	ระดับความเข้มข้นของเกลือที่เหมาะสม	เหมาะสำหรับขนาดสระ(ม ³)
MS050	AC100-240V 50Hz/60Hz	DC24V	5g/h	2700-4500PPM	11-22ม ³ (คิ้ว)
MS075	AC100-240V 50Hz/60Hz	DC24V	7.5g/h		17-34ม ³ (คิ้ว)
MS100	AC100-240V 50Hz/60Hz	DC24V	10g/h		23-45ม ³ (คิ้ว)

2 แผนภาพชิ้นส่วนอุปกรณ์

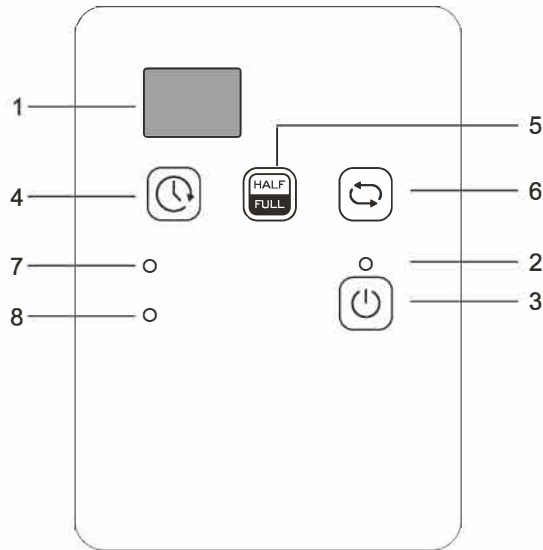


รายการ	รายละเอียดชิ้นส่วน	รายการ	รายละเอียดชิ้นส่วน
1	face cover	9	cell house
2	control board	10	base support
3	electrical circuit board	11	1.5" o'ring
4	o'ring for face cover	12	32/38 connector
5	adaptor	13	38 o'ring
6	titanium plate	14	32 o'ring
7	water flow switch	15	1.5" connector
8	o'ring for cell	16	nut

3 ขนาด



4 แนะนำแผงควบคุม



.5.

1. จอแสดงผล LED : แสดงอุณหภูมิของน้ำภายใต้การทำงานปกติ หรือแสดงรหัสข้อผิดพลาดที่เกี่ยวข้องเมื่อเกิดข้อผิดพลาด
2. ไฟแสดงสถานะ: ไฟสีแดงติดเมื่อปิดเครื่อง ไฟเขียวติดเมื่อสตาร์ท และเครื่องจะพร้อมทำงานเมื่อไฟเขียวติด
3. ปุ่มเปิด/ปิด: เริ่มหรือหยุดเครื่องชั่วคราว
4. การตั้งค่าเวลาการทำงาน: ทั้งหมดมี 5 ระยะการตั้งค่า: 4 ชั่วโมง 6 ชั่วโมง 8 ชั่วโมง 12 ชั่วโมง และ 24 ชั่วโมง
5. การตั้งค่าเอาต์พุตคลอรีน: สามารถตั้งค่าเอาต์พุตคลอรีนได้ทั้งหมด 2 การตั้งค่า: HALF(50%)และ FULL(100%)
6. การตั้งค่ารอบเวลาทำความสะอาดตัวเอง: 4 ชั่วโมง 8 ชั่วโมง และ 12 ชั่วโมง
7. สัญลักษณ์เตือนระดับเกลียวต่ำ: ระดับความเข้มข้นของเกลียวเป็นปกติเมื่อไฟสีเขียวติดสว่างขึ้น เมื่อไฟสีแดงกะพริบ แสดงว่าระดับความเข้มข้นของเกลียวต่ำ และจำเป็นต้องเติมเกลียวลงในน้ำในสระ
8. ไฟแสดงสถานะการทำงาน: เครื่องทำงานตามปกติเมื่อไฟสีเขียวติดสว่างขึ้น เมื่อไฟสีแดงกะพริบแสดงว่ามีความ ผิดปกติ โปรดตรวจสอบรหัสข้อผิดพลาดและปฏิบัติตามคำแนะนำเพื่อแก้ไขข้อผิดพลาด

5 คำแนะนำในการติดตั้ง

1. ก่อนใช้งาน โปรดตรวจสอบให้แน่ใจว่าท่อที่ใช้สำหรับติดตั้งมีขนาดเดียวกันกับเครื่องผลิตคลอรีนจากเกลียว อุปกรณ์นี้ติดตั้งการเชื่อมต่อ 2 แบบ การเชื่อมต่อแบบแรกสำหรับท่อขนาด 50 มม.(1.5 นิ้ว) ส่วนการเชื่อมต่อแบบที่สองสำหรับท่ออ่อนที่มีเส้นผ่านศูนย์กลางภายใน 32 มม. หรือ 38 มม.
2. ก่อนใช้งาน โปรดตรวจสอบว่าได้ปิดวาล์วของท่อที่เชื่อมต่อกับเครื่องผลิตคลอรีนจากเกลียวแล้ว
3. ก่อนการติดตั้ง โปรดทำความสะอาดสิ่งอุดตันหรือคราบไขมันออกจากท่อและข้อต่อที่เชื่อมต่อ
4. ควรติดตั้งเครื่องผลิตคลอรีนจากเกลียว อยู่หน้าท่อส่งน้ำก่อนส่งกลับสู่สระในกระบวนการบำบัดน้ำ และควรติดตั้งบนท่อบายพาส ต้องติดตั้งวาล์วแบบปรับได้บนท่อหลัก (ดังแสดงในแผนภาพที่ 1)
5. ก่อนติดตั้งเครื่องผลิตคลอรีนจากเกลียว โปรดตรวจสอบให้แน่ใจว่าทิศทางไหลของน้ำตรงกับทิศทางที่เครื่องผลิตคลอรีนระบุ มิฉะนั้น เครื่องจะไม่ทำงาน
6. เมื่อต่อท่อเข้ากับเครื่องผลิตคลอรีนจากเกลียว โปรดใช้กาวเฉพาะสำหรับ PVC เมื่อต่อท่ออ่อนเข้ากับเครื่องผลิตคลอรีน ต้องใช้ห่วงล็อกพิเศษเพื่อต่อท่อ ไม่ต้องใช้กาว
7. ควรติดตั้งเครื่องผลิตคลอรีนจากเกลียวในบริเวณที่มีอากาศถ่ายเทสะดวก ซึ่งช่วยให้การระเหยความร้อนของตัวควบคุมไฟฟ้าได้ดี
8. ต้องติดตั้งอะแดปเตอร์จ่ายไฟภายนอกของเครื่องผลิตคลอรีนจากเกลียวเข้ากับแหล่งพลังงานที่มีสวิตช์ป้องกันไฟรั่ว (100-240V- 50/60Hz) แหล่งพลังงานสำหรับปั๊มก็เช่นเดียวกัน ต้องยึดอะแดปเตอร์จ่ายไฟภายนอกกับผนังให้มั่นคงด้วยสกรู

.6.

9. การติดตั้งเครื่องผลิตคลอรีนจากเกลือทำได้ 2 วิธี ดังที่แสดงในแผนภาพที่ 1 สำหรับการติดตั้งในแนวนอน *แนะนำให้ติดตั้งในแนวนอน* สำหรับการติดตั้งท่ออ่อนแบบยืดหยุ่น ดังแสดงในแผนภาพที่ 2

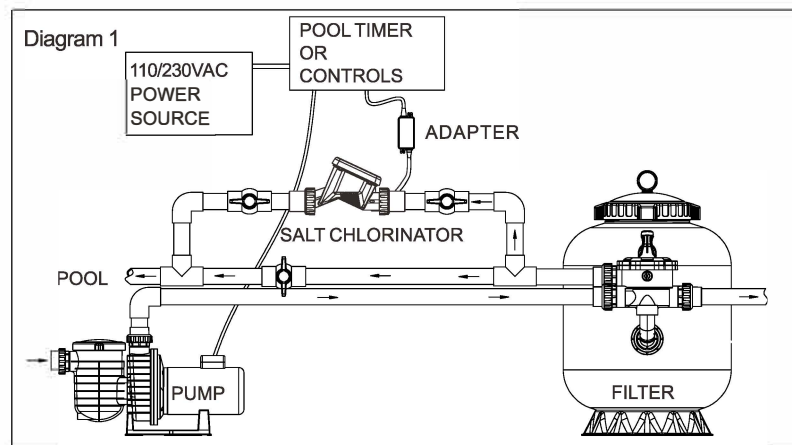
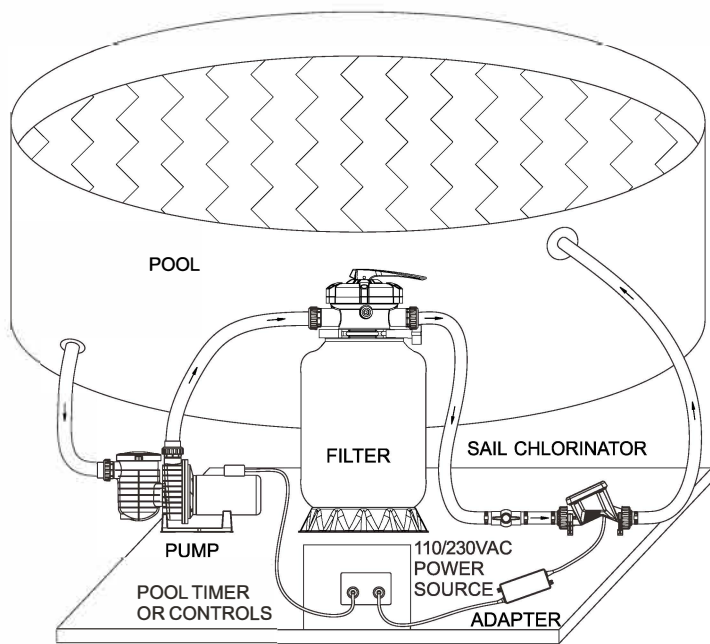


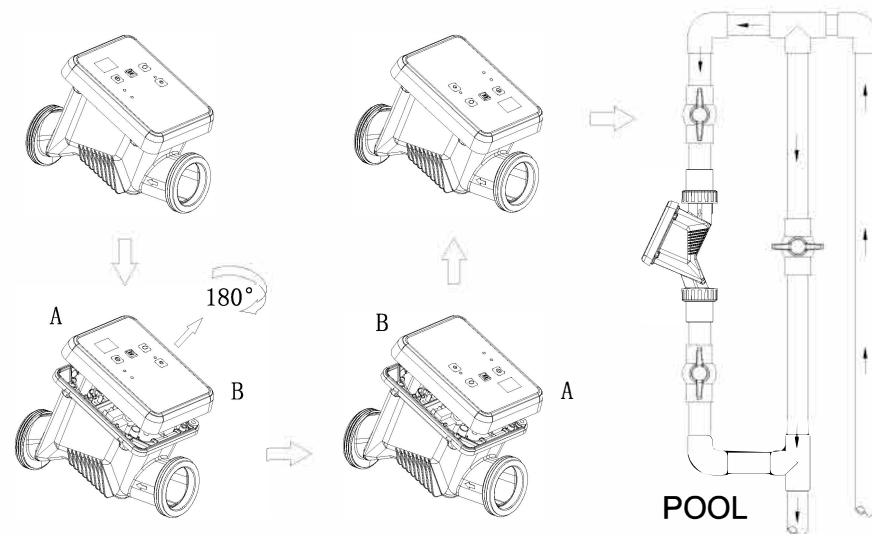
Diagram 2



.7.



10. หากจำเป็นต้องติดตั้งในแนวตั้ง (ไม่แนะนำ) ขอแนะนำให้ประกอบแผงควบคุมกลับเข้าที่ก่อน ดังแสดงในแผนภาพที่ 3: เปิดแผงควบคุม หมุน 180 องศา และติดตั้งใหม่ในตำแหน่งเดิม (ให้ความสำคัญกับแหวนรองยาง และดูว่าสายไม่หลุด) หลังจากติดตั้งเครื่องผลิตคลอรีนจากเกลือแล้ว ให้ติดตั้งท่อส่งตามที่แสดงในแผนภาพที่ 3

Diagram 3



6 คู่มือการใช้งาน

การเตรียมพร้อมก่อนใช้งานและการเริ่มต้นใช้งาน

1. ตรวจสอบให้แน่ใจว่าระดับความเข้มข้นของเกลือของน้ำในสระอยู่ในช่วงการทำงานปกติ (2700-4500PPM) โปรดตรวจสอบอัตราส่วนการบำรุงรักษาและระดับเกลือในคู่มือนี้ เพื่อทำการปรับระดับความเข้มข้นของเกลือ
2. เมื่อติดตั้งและเชื่อมต่อเครื่องแล้ว ให้เปิดวาล์วที่เชื่อมต่อเครื่องผลิตคลอรีนจากเกลือและปิดวาล์วบนท่อส่งหลัก เปิดสวิตช์ป้องกันการรั่วไหล
3. เปิดการทำงานของปั๊ม ตรวจสอบให้แน่ใจว่ามีน้ำไหลผ่านเครื่องผลิตคลอรีนจากเกลือ และไม่มีน้ำรั่วที่จุดเชื่อมต่อท่อแต่ละจุด และสวิตช์การไหลของน้ำปิดอยู่ (การไหลของน้ำต้องเป็นไปตามเงื่อนไขต่อไปนี้: 2 ลบ.ม./ชม. การไหลของน้ำ 15 ลบ.ม./ชม.)
4. เชื่อมต่ออะแดปเตอร์ของเครื่องกับแหล่งจ่ายพลังงาน จากนั้นเปิดเครื่อง
5. กดปุ่ม  ON/OFF ไฟแสดงสถานะเพาเวอร์จะแสดงเป็นสีแดงก่อน จากนั้นเครื่องจะเริ่มทำงาน โดยอัตโนมัติ ไฟแสดงสถานะเพาเวอร์จะเปลี่ยนเป็นสีเขียว แสดงว่าเครื่องทำงานปกติแล้ว กดปุ่ม  เพื่อหยุดการทำงานหากจำเป็น

.8.

การตั้งค่าสถานะการทำงาน (เวลาการทำงาน, การผลิตคลอรีน, รอบเวลาการทำความสะอาดตัวเอง)

6. การตั้งค่าเวลาการทำงาน

(1) เกี่ยวกับการตั้งค่า

เครื่องมีการตั้งค่าเวลาการทำงาน 5 แบบ: 4 ชั่วโมง 6 ชั่วโมง 8 ชั่วโมง 12 ชั่วโมง และ 24 ชั่วโมง

เวลาดำเนินการจะเป็น 4 ชั่วโมง/6 ชั่วโมง/8 ชั่วโมง/12 ชั่วโมง/24 ชั่วโมงต่อวัน

การตั้งค่า 04 หมายความว่าจากเวลาที่ตั้งไว้ หน่วยทำงานเป็นเวลา 4 ชั่วโมง หยุดเป็นเวลา 20 ชั่วโมง จากนั้นทำงานเป็นเวลา 4 ชั่วโมง หยุดเป็นเวลา 20 ชั่วโมงและทำซ้ำ




การตั้งค่า 06 หมายความว่าจากเวลาที่ตั้งไว้ หน่วยทำงาน 6 ชั่วโมง หยุด 18 ชั่วโมง จากนั้นทำงาน 6 ชั่วโมง หยุด 18 ชั่วโมงและทำซ้ำ

การตั้งค่า 08 หมายความว่าจากเวลาที่ตั้งไว้ หน่วยทำงาน 8 ชั่วโมง หยุด 16 ชั่วโมง จากนั้นทำงาน 8 ชั่วโมง หยุด 16 ชั่วโมงและทำซ้ำ

การตั้งค่า 12 หมายความว่าจากเวลาที่ตั้งไว้ หน่วยทำงาน 12 ชั่วโมง หยุด 12 ชั่วโมง จากนั้นทำงาน 12 ชั่วโมง หยุด 12 ชั่วโมงและทำซ้ำ

การตั้งค่า 24 จะทำงานต่อเนื่องจากเวลาที่ตั้งค่า การตั้งค่าเริ่มต้นจากโรงงานคือ 24.

(2) คำแนะนำการใช้งาน

กดปุ่ม  จะแสดงการตั้งค่าปัจจุบันของเวลาการทำงาน สามารถกดปุ่ม  เพื่อปรับการตั้งค่าเวลาการทำงาน หน้าจอจะแสดง 04, 06, 08, 12, 24 ตามลำดับ (หน้าจอจะแสดงการตั้งค่าเวลาการทำงานถัดไปในกรณีกดแต่ละครั้ง) หลังจากกำหนดค่าเวลาการทำงานแล้ว หน้าจอจะกะพริบพร้อมแสดงค่าการตั้งค่าปัจจุบันเป็นเวลา 5 วินาที จากนั้นบันทึกการตั้งค่าปัจจุบันโดยอัตโนมัติ หากไม่มีการตั้งค่าภายใน 10 วินาที หลังจากกดปุ่ม  จะแสดงอุณหภูมิของน้ำอีกครั้ง

7. การตั้งค่าการผลิตคลอรีน


(1) เกี่ยวกับการตั้งค่า

เครื่องสามารถตั้งค่าการผลิตคลอรีนได้ 2 แบบ: HALF กับ FULL

HALF(HA) หมายความว่าเครื่องผลิตคลอรีนจากเกลือจะผลิตคลอรีนต่ำกว่ากำลังการผลิต 50% นั่นหมายถึงหากกำลังการผลิตคลอรีนแต่ละรุ่น คือ 5 กรัม/ชม., 7.5 กรัม/ชม., 10 กรัม/ชม. ภายใต้การตั้งค่า HALF (HA) การผลิตคลอรีนที่ได้จะสอดคล้องกันคือ 2.5 กรัม/ชม., 3.75 กรัม/ชม., 5 กรัม/ชม. การตั้งค่า HA เหมาะสำหรับสระว่ายน้ำที่มีขนาดเล็กกว่าปริมาตรสระที่แนะนำ หรือเมื่อสระไม่ได้ใช้งาน และเครื่องผลิตคลอรีนจากเกลือจำเป็นต้องอยู่ในสภาพการทำงานที่ประหยัด

FULL(FU) หมายความว่าเครื่องผลิตคลอรีนเกลือจะผลิตคลอรีนภายใต้กำลังการผลิต 100% นั่นหมายถึงหากกำลังการผลิตคลอรีนแต่ละรุ่น คือ 5 กรัม/ชม., 7.5 กรัม/ชม., 10 กรัม/ชม. ภายใต้การตั้งค่า FULL(FU) การผลิตคลอรีนที่ได้จะสอดคล้องกันคือ 5 กรัม/ชม., 7.5 กรัม/ชม., 10 กรัม/ชม. การตั้งค่าเริ่มต้นของเอาต์พุตคลอรีนคือ FU

(2) คำแนะนำการใช้งาน

กดปุ่ม  จะแสดงการตั้งค่าปัจจุบันของการผลิตคลอรีน (FU หรือ HA) กดอีกครั้งเพื่อปรับค่าการผลิต คลอรีนหลังจากแก้ไขค่าการตั้งค่าเอาต์พุตคลอรีนแล้ว ให้หยุดกด จากนั้นเครื่องจะบันทึกการตั้งค่าปัจจุบัน โดยอัตโนมัติ หากไม่มีการตั้งค่าใน 10 วินาทีหลังจากนั้น

กดปุ่ม  เครื่องจะแสดงอุณหภูมิของน้ำอีกครั้ง

8. รอบเวลาทำความสะอาดตัวเอง


(1) เกี่ยวกับการตั้งค่า

ฟังก์ชันทำความสะอาดตัวเองสามารถป้องกันไม่ให้แคลเซียมสะสมบนอิเล็กทรอนิกส์โทรด ทำให้อิเล็กโทรดอยู่ใน สภาพดี รอบเวลาทำความสะอาดตัวเองมี 3 การตั้งค่า: 4 ชม. 8 ชม. และ 12 ชม. โดยจะกะลิบหัวทุก 4 ชม./8 ชม./12 ชม. หน้าจอจะแสดง "--" เมื่ออยู่ในสถานะกะลิบหัว การตั้งค่าเริ่มต้นสำหรับเวลาทำความสะอาดตัวเองคือ 4 ชม.

(2) คำแนะนำการใช้งาน

กดปุ่ม  จะแสดงการตั้งค่าปัจจุบัน สำหรับรอบการทำความสะอาดตัวเอง (ค่าเริ่มต้นคือ 04)

กดปุ่ม  หากต้องการเปลี่ยนการตั้งค่า จอแสดงผลจะแสดง 04,08 และ 12 ตามลำดับ หลังจากแก้ไขการตั้ง

ค่า รอบการทำความสะอาดตัวเองแล้ว หน้าจอแสดงผลจะกะพริบพร้อมแสดงค่าการตั้งค่าปัจจุบันเป็นเวลา 5 วินาที จากนั้นเครื่องจะบันทึกการตั้งค่าปัจจุบันโดยอัตโนมัติ หากไม่มีการตั้งค่าหลังจากกดปุ่ม  10 วินาที และระบบจะแสดงอุณหภูมิของน้ำอีกครั้ง

การตรวจสอบพารามิเตอร์

9. หมายเลขเวอร์ชัน: กดปุ่ม  ค้างไว้ 3 วินาที จะแสดงหมายเลขเวอร์ชัน

10. แรงดันใช้งาน: กดปุ่ม  ค้างไว้ 3 วินาที จะแสดงแรงดันใช้งาน

สถานะการทำงานที่ผิดปกติ รหัสข้อผิดพลาด และการจัดการอย่างง่ายดาย

11. สัญญาณเตือนเกลือต่ำ: ไฟสีเขียวติดสว่างขึ้นเมื่อความเข้มข้นของเกลืออยู่ในเกณฑ์ปกติ เมื่อความเข้มข้นของเกลือต่ำ ไฟสีแดงจะติดสว่างและกะพริบ เครื่องจะหยุดการทำงานพร้อมกับเสียงเตือนและรหัสข้อผิดพลาด E5

12. ไฟแสดงสถานะการทำงาน: เมื่อเครื่องเชื่อมต่อกับแหล่งจ่ายพลังงานจะเข้าสู่สถานะสแตนด์บาย (เครื่องไม่ทำงาน) ไฟสีแดงจะติดสว่างขึ้น โดยเมื่อเครื่องอยู่ภายใต้สภาพการทำงานตามปกติไฟสีเขียวจะติดสว่างขึ้น และเมื่อมีข้อผิดพลาด ไฟสีแดงจะติดสว่างขึ้น ไฟจะกะพริบพร้อมกับเสียงเตือน จากนั้นจะต้องตรวจสอบรหัสข้อผิดพลาดและทำการแก้ไขข้อผิดพลาดที่เกิดขึ้น

13. แจ้งเตือน 1: เมื่อเครื่องหยุดทำงานในขณะที่แหล่งจ่ายไฟอยู่ในสถานะทำงานปกติ เครื่องจะบันทึกการตั้งค่าโดยอัตโนมัติก่อนที่ไฟจะดับ เมื่อแหล่งจ่ายไฟคืนค่า หากอยู่ในสถานะเริ่มต้นก่อนไฟดับ ระบบจะเริ่มต้นการทำงานต่อโดยอัตโนมัติ หากอยู่ในสถานะปิดเครื่อง (กดปุ่มหยุดด้วยตนเอง) ก่อนที่ไฟฟ้าจะดับระบบจะกลับ

สู่สถานะปิดเครื่องโดยอัตโนมัติ ในเวลาดังกล่าวคุณสามารถกดปุ่ม  และเครื่องจะทำงานตามการตั้งค่าล่าสุด

14. ค่าเตือน 2: เวลาการทำงานของปั๊มควรเท่ากับเวลาการทำงานของเครื่องผลิตคลอรีนจากเกลือ หรือนานกว่าเวลาการทำงานของเครื่องผลิตคลอรีนจากเกลือเล็กน้อย
15. ค่าเตือน 3: เมื่อมีเสียงบีบเตือน โปรดตรวจสอบรหัสข้อผิดพลาดและแก้ไขข้อผิดพลาดตามคำแนะนำ

7 รหัสข้อผิดพลาดและแนวทางการแก้ไขที่เกี่ยวข้อง

รหัสข้อผิดพลาด	สาเหตุ	หมายเหตุ	วิธีการแก้ไข
E2	อุณหภูมิของน้ำสูงกว่าช่วงของอุณหภูมิการทำงานตามปกติ	ช่วงของอุณหภูมิการทำงานปกติคือ 10-45 °C	<ul style="list-style-type: none"> ◆ ก่อนอื่นให้ตรวจสอบว่ามีรหัสข้อผิดพลาด E7 แสดงอยู่หรือไม่ หากมี ให้ตรวจสอบว่าติดตั้งเซ็นเซอร์วัดอุณหภูมิไว้หรือไม่ หากเป็นเช่นนั้น โปรดเปลี่ยนเซ็นเซอร์ ◆ หากไม่มีรหัสข้อผิดพลาด E7 โปรดตรวจสอบให้แน่ใจว่าอุณหภูมิน้ำอยู่ในช่วงของการทำงานปกติ
E3	สวิตช์การไหลของน้ำทำงานผิดปกติ	สวิตช์การไหลของน้ำจะปิดเมื่อมีอัตราการไหลที่เพียงพอ และจะตัดการเชื่อมต่อเมื่อไม่มีการไหล	ตรวจสอบให้แน่ใจว่าอัตราการไหลของน้ำไม่น้อยกว่า 2 ลบ.ม./ชม. มิฉะนั้น สวิตช์การไหลของน้ำจะเสียหาย โปรดเปลี่ยนสวิตช์การไหลของน้ำ
ES	ความเข้มข้นของเกลือต่ำเกินไป	ช่วงความเข้มข้นของเกลือตามปกติคือ 2700-4500ppm	ก่อนอื่นให้ใช้อุปกรณ์วัดค่าเกลือเพื่อตรวจสอบความเข้มข้นของเกลือในสระ หากระดับความเข้มข้นของเกลือในสระต่ำกว่า 2700ppm ให้เติมเกลือลงในสระ เมื่อความเข้มข้นของเกลือในสระถึงระดับของการทำงานปกติ ให้กดปุ่ม LiVi! ค้างไว้เป็นเวลา 3 วินาที เสียงเตือนจะหายไปและกลับสู่การทำงานโดยอัตโนมัติ
E7	เซ็นเซอร์อุณหภูมิน้ำทำงานผิดปกติ	ต้องทำการแก้ไขความผิดปกติด้วยตนเอง	ปิดเครื่องแล้วตรวจสอบว่าได้ติดตั้งเซ็นเซอร์วัดอุณหภูมิที่สอดคล้องกันไว้หรือไม่ หากมีโปรดเปลี่ยนเซ็นเซอร์
EB	แรงดันไฟฟ้าเข้าสู่หรือต่ำเกินไป	ต้องทำการแก้ไขความผิดปกติด้วยตนเอง	โปรดเปลี่ยนชิ้นส่วน/อุปกรณ์ของแหล่งจ่ายไฟ
E9	ไฟเกิน/กระแสไฟขาออกเกิน	ต้องทำการแก้ไขความผิดปกติด้วยตนเอง	โปรดติดต่อช่างพลาเยอร์ เพื่อซ่อมแซมหรือเปลี่ยนใหม่

รหัสข้อผิดพลาด	สาเหตุ	หมายเหตุ	วิธีการแก้ไข
EA	อิเล็กทรอนิกส์ทำงานผิดปกติ	ต้องทำการแก้ไขความผิดปกติด้วยตนเอง	<p>ตรวจสอบให้แน่ใจว่าความเข้มข้นของเกลือมากกว่า 1000ppm ปิดปั๊มน้ำ ปิดเครื่องผลิตคลอรีนจากเกลือ และปิดวาล์วทั้งสองด้านของเครื่องผลิตคลอรีนจากเกลือ</p> <ol style="list-style-type: none"> ตรวจสอบว่าแผ่นไททาเนียมมีคราบตะกอนสีขาวหรือไม่ นำแผ่นไททาเนียมออก จุ่มแผ่นไททาเนียมในกรดไฮโดรคลอริกจนคราบตะกอนละลายหมด จากนั้นล้างออกด้วยน้ำสะอาด โปรดตรวจสอบขั้วต่ออิเล็กทรอนิกส์ หลวมหรือหลุดหรือไม่ หากเป็นเช่นนั้น โปรดใส่กลับเข้าไปใหม่ และตรวจสอบให้แน่ใจว่าขั้วเชื่อมต่อแน่นหนาดีแล้ว ตรวจสอบว่าแผ่นไททาเนียมสึกกร่อนหรือไม่ ถ้าใช่ ให้เปลี่ยนแผ่นไททาเนียมใหม่ หากการตรวจสอบข้างต้นทั้งหมดแล้วไม่พบความผิดปกติ โปรดติดต่อผู้จำหน่าย
EC	วงจรตรวจจบบระบบทำงานผิดปกติ	ต้องทำการแก้ไขความผิดปกติด้วยตนเอง	ปิดเครื่องและรีบูตเครื่องใหม่ หากไม่พบข้อผิดพลาดอีก เครื่องผลิตคลอรีนควรเปิดขึ้นตามปกติ หากพบปัญหานี้เกิดขึ้นหลายครั้ง โปรดติดต่อผู้จำหน่าย เพื่อทำการซ่อมแซมหรือเปลี่ยนชิ้นส่วนคอนโทรลเลอร์

การใช้งานโดยทั่วไปและการบำรุงรักษาเครื่องผลิตคลอรีนจากเกลือ

1. การคำนวณปริมาณน้ำ: การรู้ความจุของสระเป็นขั้นตอนแรกในการเติมเกลือลงในสระ

สระสี่เหลี่ยม: ยาว (เมตร) x กว้าง (เมตร) x ความลึกเฉลี่ย (เมตร) = ความจุน้ำในสระ (ลูกบาศก์เมตร)

สระว่ายน้ำทรงกลม: เส้นผ่านศูนย์กลาง(เมตร) x เส้นผ่านศูนย์กลาง(เมตร) x ความลึกเฉลี่ย(เมตร) x 0.785 = ความจุน้ำในสระ (ลูกบาศก์เมตร)

สระว่ายน้ำทรงรี: ยาว (เมตร) x กว้าง (เมตร) x ความลึกเฉลี่ย (เมตร) x 0.893 = ความจุน้ำในสระ (ลูกบาศก์เมตร)

สระเอียง : ปริมาตรสระ (ลูกบาศก์เมตร) x 0.85 = ความจุน้ำในสระ (ลูกบาศก์เมตร)

2. ชนิดของเกลือ

ยิ่งเกลือมีความบริสุทธิ์มากเท่าไร ประสิทธิภาพการทำงานของเครื่องผลิตคลอรีนจากเกลือก็จะยิ่งดีมากขึ้นเท่านั้น สิ่งนี้จะช่วยยืดอายุการใช้งานเครื่องผลิตคลอรีนจากเกลือ ปริมาณโซเดียมคลอไรด์ (NaCl) ในเกลือควรมีอย่างน้อย 99.6%

จะดีที่สุดหากเกลือนั้นเป็นเกลือทะเลกรวดอาหารผ่านกระบวนการทำให้แห้งและแปรรูปเป็นแบบเกล็ดเล็กๆ

(1) โปรดอย่าใช้เกลือหิน สิ่งเจือปนอาจทำให้อายุการใช้งานของเครื่องผลิตคลอรีนสั้นลง

(2) ห้ามใช้แคลเซียมคลอไรด์แทนเกลือ สามารถใช้โซเดียมคลอไรด์ได้เท่านั้น

(3) หลีกเลี่ยงการใช้เกลือกับสารป้องกันการจับตัวเป็นก้อน (โซเดียมไฮยาไนด์ หรือที่รู้จักกันในชื่อ YPS

ซึ่งเป็นพิษและมีฤทธิ์กัดกร่อน) เกลือชนิดนี้อาจทำให้อุปกรณ์สระว่ายน้ำเปลี่ยนสีได้

(4) สามารถใช้เกลือแบบเม็ดเพื่อบำบัดน้ำได้ แต่จะใช้เวลาในการละลายนานมาก

3. การเติมเกลือในปริมาณที่เหมาะสม

สระว่ายน้ำส่วนใหญ่มีเกลืออยู่แล้วในปริมาณหนึ่ง ความเข้มข้นของเกลือในน้ำจะแตกต่างกันไปขึ้นอยู่กับแหล่งน้ำและสารฆ่าเชื้อที่ใช้ ผู้ใช้สามารถใช้อุปกรณ์วัดค่า NaCl

แบบมือถือหรือปากกาวัดค่าเกลือเพื่อทดสอบความเข้มข้นของเกลือในสระน้ำในขณะนั้น

ระดับความเข้มข้นของเกลือที่ใช้งานได้ดีที่สุดสำหรับเกลือเครื่องผลิตคลอรีนจากเกลือ MS Series คือ 3500ppm (เกลือ 3.5 กก. ต่อน้ำ 1 ลูกบาศก์เมตร)

เมื่อใช้งานเครื่องผลิตคลอรีนจากเกลือ MS Series เป็นครั้งแรก ให้เติมเกลือลงในสระตามขั้นตอนด้านล่าง:

(1) ใช้เครื่องวัดค่าเกลือเพื่อตรวจสอบความเข้มข้นของเกลือที่มีอยู่เดิมในสระ

(2) เติมเกลือในปริมาณที่เหมาะสม ตรวจสอบให้แน่ใจว่าเติมเกลือ 3.5 กก. สำหรับน้ำแต่ละลูกบาศก์เมตร

ความเข้มข้นของเกลือ (ค่า ppm) ดูได้จากหน่วยกรัมของเกลือในน้ำ 1 ตัน หากความเข้มข้นของเกลือในขณะนั้น ของสระขนาด 100 ลบ.ม. คือ 850ppm (คิดเป็น 850 กรัมต่อน้ำ 1 ตัน) ต้องใช้เกลือเท่าใด? เพื่อให้เครื่องผลิตคลอรีนทำงานได้ตามปกติ

♦ เกลือที่ต้องเติม(หน่วย: กรัม) = น้ำในสระ(หน่วย:ลบ.ม.) x (ความเข้มข้นของเกลือที่ใช้งานปกติ - ความเข้มข้นของเกลือในสระขณะนั้น) = 100 x (3500-850) = 265,000 กรัม นี่คือเกลือ 265 กก.

4. การเติมเกลือที่ถูกต้อง

(1) เปิดปั๊มหมุนเวียนของสระและปล่อยให้ น้ำเริ่มไหลเวียน

(2) ปิดเครื่องผลิตคลอรีนจากเกลือ

(3) วัดค่าความเข้มข้นของเกลือในสระน้ำ ณ ขณะนั้น

(4) คำนวณปริมาณเกลือที่ต้องเติมลงในสระให้สอดคล้องกับอัตราส่วนที่เหมาะสม

(5) เติมเกลือโดยเทลงในสระโดยรอบ เพื่อให้เจือจางลงในน้ำได้อย่างรวดเร็วและทั่วถึง พยายามอย่าให้มีเกลือกองสะสมที่ก้นสระ ใช้แปรงขัดสระคนน้ำที่ก้นสระหากต้องการให้เกลือละลายหมดเร็วขึ้น

5. การลดความเข้มข้นของเกลือในสระน้ำ

วิธีเดียวที่จะลดความเข้มข้นของเกลือได้คือการระบายน้ำในสระออกบางส่วน จากนั้นเติมน้ำจืดเข้ามาเพื่อเจือจางลดเข้มข้นของเกลือลง