



การติดตั้งและการใช้งาน
เครื่องกรองน้ำ มัลติ-อีลีเมนต์



คู่มือสำหรับผู้ใช้งาน

รุ่น: ICF 230 / 330 / 430 / 530 / 680

สารบัญ

- หน้า
- ๓ 1. ภาพรวม
 - 1.1 ข้อมูลผลิตภัณฑ์
 - 1.2 ขนาด
 - ๕ 2. การติดตั้ง
 - ๖ 3. การเริ่มใช้งานปั๊มและระบบกรอง
 - 3.1 ก่อนเริ่มใช้งานปั๊ม
 - 3.2 เริ่มการใช้งานปั๊ม
 - 3.3 การใช้งาน
 - ๗ 4. การบำรุงรักษาเครื่องกรอง
 - 4.1 ขั้นตอนการแยกชิ้นส่วนเครื่องกรอง
 - 4.2 การถอดไส้กรอง
 - 4.3 การทำความสะอาดไส้กรอง
 - 4.4 ขั้นตอนการประกอบชิ้นส่วนเครื่องกรองกลับคืน
 - 4.4.1 การติดตั้งไส้กรองกลับคืน
 - 4.4.2 การทำความสะอาดแหวนกันซึมและพื้นผิวกันซึม
 - 4.4.3 การประกอบตัวเครื่องและสายรัด
 - 4.4.4 การตรวจสอบ
 - 4.5 การถอดวาล์วระบายอากาศ
 - 4.5.1 การติดตั้งวาล์วระบายอากาศกลับคืน
 - ๑๑ 5. การเตรียมเครื่องกรองก่อนเข้าฤดูหนาว
 - ๑๑ 6. การแก้ปัญหา
 - 6.1 องค์กรประกอบทางเคมีของน้ำ
 - ๑๒ 7. รายการชิ้นส่วนอะไหล่
 - ๑๓ 8. เงื่อนไขการรับประกัน

คำแนะนำสำคัญด้านความปลอดภัย



คำแนะนำในการใช้งานเหล่านี้มีข้อมูลสำคัญเกี่ยวกับการทำงานที่ปลอดภัย เหมาะสมและประหยัดของอุปกรณ์สำหรับสระว่ายน้ำ การปฏิบัติตามคำแนะนำในการทำงานอย่างจริงจังจะช่วยหลีกเลี่ยงอันตราย ลดต้นทุนการซ่อมและเวลาเครื่องหยุดทำงาน เพิ่มความน่าเชื่อถือและอายุการใช้งานของผลิตภัณฑ์

การไม่ปฏิบัติตามคำแนะนำในคู่มือนี้อาจส่งผลเสียต่อสุขภาพอย่างร้ายแรงหรือแม้แต่ได้รับบาดเจ็บสาหัสหรือถึงแก่ชีวิตได้ การไม่ปฏิบัติตามคำแนะนำในคู่มือนี้จะทำให้การรับประกันและความรับผิดชอบทั้งหมดในส่วนของผู้ผลิตเป็นโมฆะในทุกกรณี

ข้อมูลผู้บริโภคและความปลอดภัย

ผลิตภัณฑ์เหล่านี้ได้รับการออกแบบและผลิตขึ้นเพื่อให้มีการทำงานที่ปลอดภัยและเชื่อถือได้เป็นเวลาหลายปี ใช้งานและบำรุงรักษาตามข้อมูลในคู่มือนี้และรหัสการติดตั้งที่อ้างถึงในตอนต่อไป

เครื่องกรองนี้ทำงานด้วยแรงดันสูง



เมื่อมีการซ่อมบำรุงชิ้นส่วนใด ๆ ของระบบหมุนเวียนน้ำ (เช่น ตัวปิด, บีม, เครื่องกรอง, วาล์ว ฯลฯ) อากาศสามารถเข้าสู่ระบบและเกิดแรงดันได้แรงดันอากาศอาจทำให้ตัวปิดด้านบนแยกออกจากกัน ซึ่งอาจส่งผลให้ได้รับบาดเจ็บสาหัส เสียชีวิต หรือทรัพย์สินเสียหาย เพื่อหลีกเลี่ยงอันตรายที่อาจเกิดขึ้น กรุณาปฏิบัติตามคำแนะนำเหล่านี้:

1. หากคุณไม่คุ้นเคยกับระบบกรองในสระน้ำ:
 - (1) อย่าพยายามปรับหรือซ่อมแซมโดยไม่ปรึกษาตัวแทนจำหน่ายหรือช่างเทคนิคสระว่ายน้ำที่เชี่ยวชาญ
 - (2) อ่านคู่มือการติดตั้งและการใช้งานทั้งหมด ก่อนพยายามใช้งาน ซ่อมแซม หรือปรับระบบกรองสระ
2. ก่อนเปลี่ยนตำแหน่งวาล์วและก่อนเริ่มประกอบ ถอดประกอบ หรือกิจกรรมซ่อมบำรุงอื่นๆ ของระบบหมุนเวียนน้ำ
 - (1) ปิดบีมและปิดระบบควบคุมอัตโนมัติเพื่อให้แน่ใจว่าระบบจะสแตทท์โดยไม่ได้ตั้งใจระหว่างการซ่อมบำรุง
 - (2) เปิดวาล์วระบายอากาศ
 - (3) รอจนกว่าแรงดันทั้งหมดจะระบายออก
3. เมื่อติดตั้งตัวปิดเครื่องกรอง ให้ปฏิบัติตามคำเตือนเกี่ยวกับฝาปิดเครื่องกรองอย่างเคร่งครัด
4. เมื่อซ่อมบำรุงระบบหมุนเวียนเสร็จสมบูรณ์แล้ว ให้ปฏิบัติตามคำแนะนำในการเริ่มต้นใช้งานอย่างเคร่งครัด
5. บำรุงรักษาระบบหมุนเวียนน้ำอย่างเหมาะสม เปลี่ยนชิ้นส่วนที่สึกหรอหรือเสียหายทันที (เช่น ตัวปิด, เกจวัดแรงดัน, วาล์ว, โอริง ฯลฯ)
6. ตรวจสอบให้แน่ใจว่าได้ติดตั้งและจัดตำแหน่งเครื่องกรองอย่างเหมาะสมตามคำแนะนำที่ให้ไว้



เครื่องกรองนี้ต้องได้รับการติดตั้งโดยช่างไฟฟ้าที่ได้รับอนุญาตหรือได้รับการรับรองหรือพนักงานบริการสระว่ายน้ำที่ผ่านการรับรองตามกฎหมายท้องถิ่นและระเบียบท้องถิ่นที่เกี่ยวข้องทั้งหมด การติดตั้งที่ไม่เหมาะสมอาจส่งผลให้ผู้ใช้งานสระว่ายน้ำ

ผู้ติดตั้ง หรือผู้อื่นเสียชีวิตหรือได้รับบาดเจ็บ สาหัสและอาจทำให้ทรัพย์สินเสียหายได้

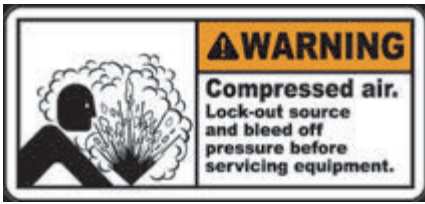
ถอดสายไฟออกจากระบบหมุนเวียนน้ำของสระที่เซอร์กิตเบรกเกอร์ก่อนซ่อมบำรุงเครื่องกรองทุกครั้ง ตรวจสอบให้แน่ใจว่าวงจรที่ตัดการเชื่อมต่อนั้นถูกล็อกหรือติดแท็กอย่างถูกต้องเพื่อไม่ให้เปิดในขณะที่คุณกำลังทำงานกับเครื่องกรอง หากไม่ปฏิบัติตามอาจส่งผลให้เจ้าหน้าที่บริการซ่อมบำรุง ผู้ใช้สระว่ายน้ำ หรือบุคคลอื่นได้รับบาดเจ็บสาหัสหรือเสียชีวิตเนื่องจากไฟฟ้าช็อต



WARNING: ห้ามใช้งานเครื่องกรองจนกว่าคุณจะอ่านและทำความเข้าใจคู่มือการใช้งานและคำเตือนทั้งหมด สำหรับอุปกรณ์ทั้งหมดที่เป็นส่วนหนึ่งของระบบหมุนเวียนน้ำในสระอย่างชัดเจน คำแนะนำต่อไปนี้จะจัดทำขึ้นเพื่อเป็นแนวทางในการใช้งานเครื่องกรองเบื้องต้นในการติดตั้งสระทั่วไป การไม่ปฏิบัติตามคำแนะนำในการใช้งานและข้อความเตือนทั้งหมดอาจส่งผลให้ทรัพย์สินเสียหายหรือได้รับบาดเจ็บสาหัสหรือเสียชีวิตได้

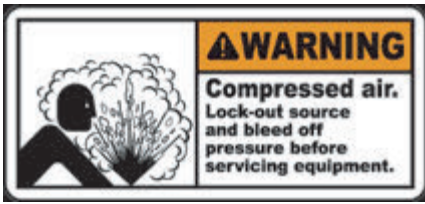


WARNING: เพื่อลดความเสี่ยงของการบาดเจ็บ ห้ามมิให้เด็กใช้ผลิตภัณฑ์นี้เว้นแต่อยู่ในความดูแลใกล้ชิดตลอดเวลาการใช้งาน



เนื่องจากความเสี่ยงที่อาจเกิดขึ้น ขอแนะนำให้คงการทดสอบแรงดันไว้เป็น เวลาขั้นต่ำที่กฎหมายท้องถิ่นกำหนด ห้ามให้คนทำงานใกล้ระบบขณะทดสอบแรงดันของระบบหมุนเวียน ติดป้ายเตือนที่เหมาะสมและสร้างสิ่งกีดขวางรอบ อุปกรณ์ที่มีแรงดัน หากอุปกรณ์อยู่ในห้องอุปกรณ์ให้ล็อคประตูและติดป้ายเตือน

อย่าพยายามปรับตัวปิด หรือฝาปิดใด ๆ หรือพยายามถอดหรือขันสลักเกลียวให้แน่นเมื่อระบบอยู่ใต้แรงดัน การกระทำเหล่านี้อาจทำให้ตัวปิดหลุดและอาจทำให้ได้รับบาดเจ็บสาหัสหรือเสียชีวิตหากชนเข้ากับคน



อย่าให้แรงดันเกินแรงดันใช้งานสูงสุดของส่วนประกอบระบบการเกินขีดจำกัดเหล่านี้อาจส่งผลให้ส่วนประกอบทำงานล้มเหลวภายใต้แรงดัน การปล่อยพลังงานในทันทีอาจทำให้ฝาปิดหลุดและอาจทำให้ได้รับบาดเจ็บสาหัสหรือเสียชีวิตหากชนเข้ากับคน



ภาวะตัวร้อนเกิน

อุณหภูมิน้ำสปาเกิน 38°C (104°F) อาจส่งผลเสียต่อสุขภาพ วัสดุอุณหภูมิ น้ำก่อนเข้าสปา

ภาวะตัวร้อนสูงขั้นรุนแรงเกิดขึ้นเมื่ออุณหภูมิภายในร่างกายถึงระดับเหนืออุณหภูมิร่างกายปกติที่ 98.6°F (37°C) หลายองศา อาการของภาวะตัวร้อนสูงขั้นรุนแรงได้แก่ อาการง่วงซึม เฉื่อยชา และอุณหภูมิภายในร่างกายสูงขึ้น

1. ภาพรวม

เครื่องกรองคาร์ทริดจ์ซีรี่ ICF ผสมผสานการกรองน้ำที่เหนือกว่าเข้ากับการใช้งานที่ง่ายตายและโครงสร้างที่ปราศจากการกัดกร่อน ด้วยอัตราการกรอง 5,100-8,910 แกลลอน (19,305 – 33,700 ลิตร) ต่อชั่วโมง ได้รับการออกแบบสำหรับการทำงานต่อเนื่องหรือทำงานแบบสลับ สำหรับการติดตั้งเหนือหรือใต้ระดับน้ำของสระ สำหรับสระว่ายน้ำน้ำจืดหรือน้ำเค็มหรือสปา เครื่องกรองซีรี่ ICF ใช้องค์ประกอบคาร์ทริดจ์กรองโพลีเอสเตอร์เสริมแรงที่นำกลับมาใช้ใหม่ได้หลายชุดเพื่อให้ น้ำใสมากและรอบการกรองที่ยาวนาน แต่ต้องการการดูแลเพียงเล็กน้อย

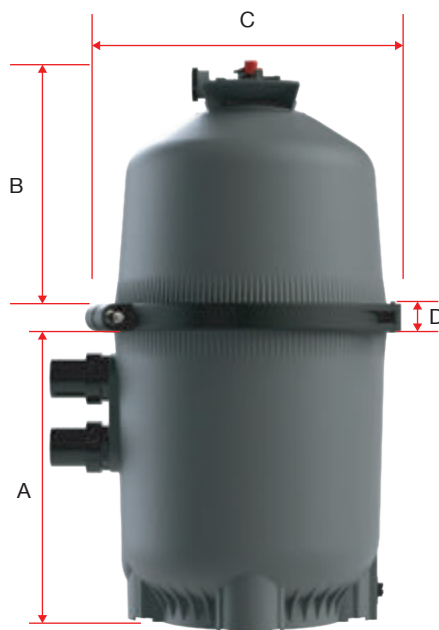
1.1 ข้อมูลผลิตภัณฑ์

รหัส	รุ่น	พื้นที่การกรองที่มีประสิทธิภาพ		ลักษณะอัตราการไหล บ้านพักอาศัย สถานที่เชิงพาณิชย์	
		ตารางฟุต (ft ²)	ตารางเมตร (m ²)	แกลลอน/นาที่ (gpm)	ลิตร/นาที่ (lpm)
9140404	ICF230	230	21.37	86.2	327
9140405	ICF330	330	30.73	123.6	468
9140406	ICF430	430	39.97	150	575
9140407	ICF530	530	49.19	150	575
9140408	ICF680	680	63.13	150	575

[อัตราการกรองสำหรับสถานที่เชิงพาณิชย์อยู่ที่ 0.375 แกลลอน/ตร.ฟุต(gpm/ft²) อัตราการไหลที่แนะนำสำหรับท่อ 2 นิ้ว คือ $90 \leq x \leq 150$ GPM]

1.2 ขนาด

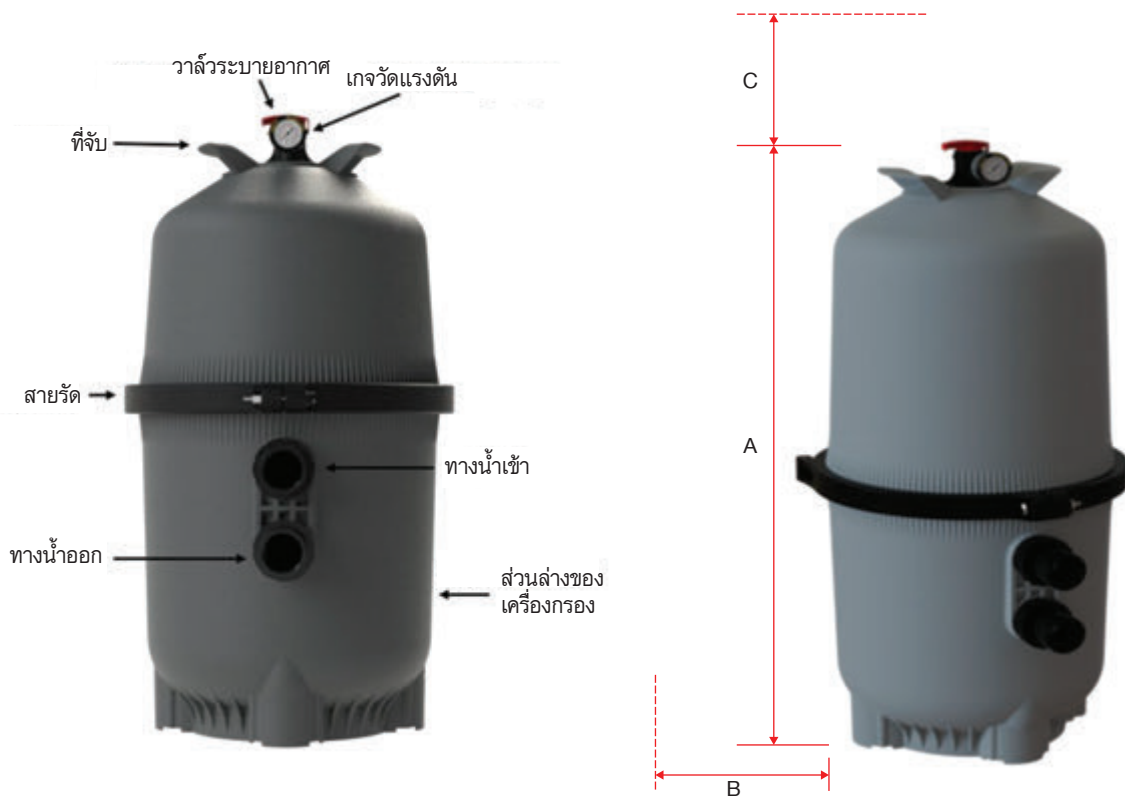
รุ่น	A		B		C		D	
	นิ้ว	ซม.	นิ้ว	ซม.	นิ้ว	ซม.	นิ้ว	ซม.
ICF230	20.9	53	9.8	25	23.7	60.2	1.91	4.85
ICF330	20.9	53	12.2	30.8	23.7	60.2	1.91	4.85
ICF430	20.9	53	18	45.6	23.7	60.2	1.91	4.85
ICF530	20.9	53	25.4	64.4	23.7	60.2	1.91	4.85
ICF680	20.9	53	31	78.4	23.7	60.2	1.91	4.85



2. การติดตั้ง

ผลิตภัณฑ์นี้ควรติดตั้งและซ่อมบำรุงโดยผู้เชี่ยวชาญด้านสระว่ายน้ำเท่านั้น

1. ควรติดตั้งระบบกรองบนพื้นคอนกรีตที่ได้ระดับหรือฐานชนิดอื่นที่แข็งแรง เลือกบริเวณที่มีการระบายน้ำและระบายอากาศได้ดีซึ่งจะไม่เกิดน้ำท่วมเมื่อฝนตก จัดตำแหน่งเครื่องกรองเพื่อให้การเชื่อมต่อและการระบายน้ำออกในฤดูหนาวสะดวกและเข้าถึงได้สำหรับการใช้งาน การซ่อม การดูแลรักษา และการเตรียมเครื่องก่อนเข้าฤดูหนาว
2. จัดตำแหน่งเครื่องกรองเพื่อให้มองเห็นฉลากอธิบายการทำงานและความปลอดภัยได้ทั้งหมด
3. จัดตำแหน่งเครื่องกรองเพื่อให้เครื่องกรองระบายน้ำออกตามแรงโน้มถ่วง
4. หากทำได้ ให้วางบีมและเครื่องกรองในที่ร่มเพื่อป้องกันไม่ให้โดนแสงแดดโดยตรง
5. ต่อดูดูดของสระระหว่างสก็มเมอร์ ทางระบายน้ำออก(จากสระ) และบีม
6. ติดตั้งท่อจากเครื่องกรองไปยังสระ(กลับไปสระ)
7. ย่อยวางตัวควบคุมบีมไว้เหนือหรือใกล้เครื่องกรอง
8. ตรวจสอบว่าน้ำจากวาล์วระบายอากาศแบบแมนนวลอยู่ห่างจากอุปกรณ์ไฟฟ้า



รุ่น	A		ขนาดพื้นที่ที่ต้องการ			
			ด้าน "B"		ด้าน "C"	
	นิ้ว	ซม.	นิ้ว	ซม.	นิ้ว	ซม.
ICF230	32.60	82.90	18.10	46	11.2	28
ICF330	34.88	88.60	18.10	46	13.39	34
ICF430	40.70	103.50	18.10	46	26.38	67
ICF530	48.15	122.30	18.10	46	26.38	67
ICF680	53.60	136.20	18.10	46	31.89	81

3. การเริ่มใช้งานปั๊มและระบบกรอง

3.1 ก่อนเริ่มใช้งานปั๊ม

1. ใช้ส่วนประกอบระบบรุ่น ICF เท่านั้น: ชุดสายรัดสำหรับประกอบ ซีลเสริมโลหะ ส่วนประกอบสายรัดที่ไม่แน่นอนอาจใช้งานไม่ได้และทำให้เกิดการระเบิดแยกชิ้นส่วนได้ ตรวจสอบว่าเครื่องกรองด้านบนและด้านล่างยึดแน่นกับสายรัด ตรวจสอบให้แน่ใจว่าสายรัดแน่นพอกับส่วนบนและส่วนล่างของเครื่องกรอง ตรวจสอบว่าวาล์วระบายอากาศของเครื่องกรองอยู่ในตำแหน่ง LOCK และไม่มีส่วนประกอบเครื่องกรองขาดหายไป เสียหาย หรือไม่ใช่ส่วนประกอบเครื่องกรองรุ่น ICF ของแท้



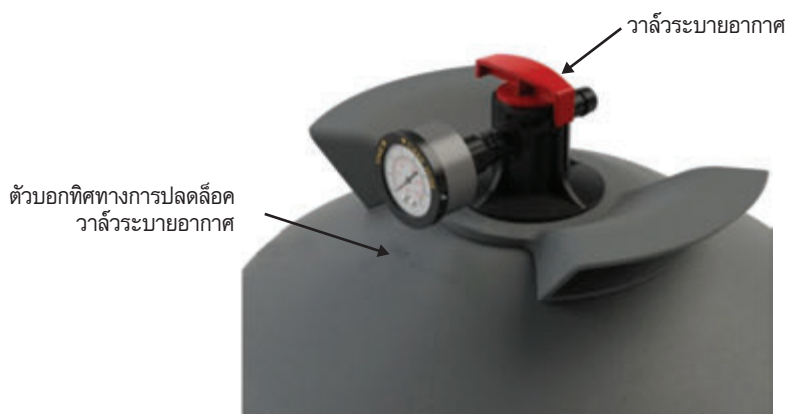
รูปที่ 1

2. ปิดท่อน้ำทิ้ง หมายเหตุ: จุกปิดท่อต้องมียางโอริงกันซึม



รูปที่ 2

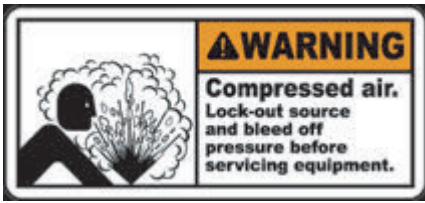
3. เปิดวาล์วระบบทั้งหมดเพื่อให้ น้ำจากสระว่ายน้ำเข้าสู่ระบบกรองและจากเครื่องกรองกลับสู่สระว่ายน้ำ
4. หมุนวาล์วระบายอากาศในตำแหน่งเปิด



รูปที่ 3

3.2 เริ่มการใช้งานปั๊ม

ห้ามอยู่ใกล้ปั๊มขณะสตาร์ทปั๊ม



เมื่อมีการซ่อมบำรุงชิ้นส่วนใด ๆ ของระบบหมุนเวียนน้ำ (เช่น สายรัด, ปั๊ม, เครื่องกรอง, วาล์ว ฯลฯ) อากาศสามารถเข้าสู่ระบบและเกิดแรงดันได้ ฝาปิดเครื่องกรองและฝาปิดไส้กรองต้องยึดแน่นเพื่อป้องกันการหลุดและระเบิด อกรุนแรง หมุนฝาปิดไส้กรอง / วาล์วระบายอากาศไปตำแหน่ง OPEN และรอให้แรงดันในระบบระบายออกทั้งหมดก่อนแล้วจึงถอดฝาปิดออกเพื่อทำความสะอาดด้านใน

1. ขณะเปิดปั๊มของระบบ อย่ายืนเหนือหรือใกล้เครื่องกรอง หากเกิดการรั่วไหลของน้ำที่สายรัดให้ปิดปั๊มหมุนเวียนของระบบและปิดระบบไฟฟ้าทั้งหมดทันที ห้ามกลับไปที่เครื่องกรองจนกว่าน้ำจะหยุดรั่ว ประกอบระบบสายรัดกลับคืนตามขั้นตอนในหน้าที่แล้วในคู่มือผู้ใช้ฉบับนี้
2. กลับไปที่เครื่องกรองและหมุนวาล์วระบายอากาศแบบแมนนวลไปตำแหน่ง CLOSE ถ้ามีไอน้ำออกจากวาล์วต่อเนื่องไม่ใช่อากาศ หรืออากาศปนกับน้ำ

3.3 การใช้งาน

การกรองจะเริ่มขึ้นทันทีที่น้ำไหลผ่านเครื่องกรองอย่างคงที่ เนื่องจากเครื่องกรองขจัดสิ่งสกปรกออกจากน้ำในสระ เมื่อสิ่งสกปรกที่สะสมอยู่จึงเป็นอุปสรรคต่อระบบหมุนเวียนน้ำ ส่งผลให้ค่าความดันเพิ่มขึ้นและการไหลจะลดลง เมื่อเกจวัดความดันวัดค่าได้สูงกว่า 30 psi (200 kPa) หรืออัตราการไหลไม่ตรงตามต้องการ ให้ทำความสะอาดหรือเปลี่ยนไส้กรอง

ในการเปิดเครื่องกรองทำงานครั้งแรก หมุนแทบหน้าปิดด้านนอกให้ลูกศรหลัง "START" ตรงกับค่าที่เกจวัดความดันวัดได้ในขณะนั้น เมื่อค่าความดันเพิ่มเกินลูกศรหน้า "CLEAN FILTER" ให้ทำความสะอาดหรือเปลี่ยนไส้กรอง



รูปที่ 4

ค่าความดันเริ่มต้น(หลังจากทำความสะอาดเครื่องกรอง)สามารถบอกได้ว่าควรเปลี่ยนไส้กรองใหม่เมื่อใด หากค่าความดันเมื่อเปิด เครื่องสูงกว่า 25 psi หลังจากล้างทำความสะอาดเครื่องกรองและไส้กรองแล้ว ให้เปลี่ยนไส้กรองใหม่ในครั้งถัดไปเมื่อเข็มวัดค่าความดันชี้ถึงช่วงแถบแดง

4. การบำรุงรักษาเครื่องกรอง

ผลิตภัณฑ์นี้ควรได้รับการติดตั้งและบำรุงรักษาโดยผู้เชี่ยวชาญด้านสระว่ายน้ำเท่านั้น

4.1 ขั้นตอนการแยกชิ้นส่วนเครื่องกรอง

1. ปิดบีมหมุนเวียนของระบบและปิดระบบไฟฟ้าทั้งหมดบนแผ่นอุปกรณ์
2. หมุนวาล์วระบบทั้งหมดไปตำแหน่งเดียวเพื่อป้องกันไม่ให้น้ำไหลเข้าเครื่องกรอง
3. หมุนวาล์วระบายอากาศไปในตำแหน่ง OPEN
4. ถอดจุกปิดท่อน้ำทิ้งและปล่อยน้ำไหลออกจากเครื่องกรอง
5. ถอดสลักแล้วคลายเนื้อตของสายรัด ยกส่วนบนของเครื่องกรองด้วยความระมัดระวัง ไม่ทำสายรัดหล่นระหว่างเคลื่อนย้ายเพราะสายรัดอาจชำรุดได้ ไม่ทุบหรือตีสายรัดด้วยเครื่องมือเหล็กเพราะอาจทำให้สายรัดเสียหายได้
6. ยกส่วนประกอบคาร์ทริดจ์ออก

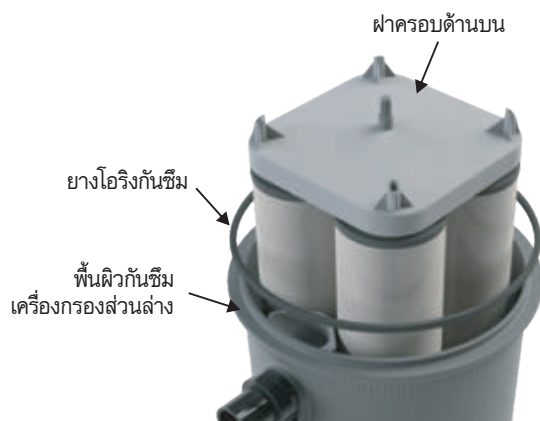
4.2 การถอดไส้กรอง

1. ถอดชิ้นส่วนไส้กรองโดยโยกเล็กน้อยและยกขึ้น
2. ทำความสะอาดไส้กรอง

4.3 การทำความสะอาดไส้กรอง

เครื่องกรองผ้าสามารถล้างได้ทั้งภายนอกและภายในด้วยสายยางรดน้ำต้นไม้ หลังจากฉีดน้ำล้างเครื่องกรองแล้วเพื่อผลลัพธ์ที่ดีที่สุดให้แปรงพื้นผิวเครื่องกรองที่เป็นจิบพับอย่างช้า ๆ เพื่อขัดล้างอนุภาคเล็ก ๆ ห้ามใช้เครื่องฉีดน้ำแรงดันสูงล้างเพราะอาจทำให้เครื่องกรองเสียหายได้

คุณอาจพบเศษตะกอนที่จิบพับของไส้กรอง ซึ่งอาจล้างออกไม่ได้ด้วยการฉีดน้ำล้างทำความสะอาด



รูปที่ 5

4.4 ขั้นตอนการแยกชิ้นส่วนเครื่องกรอง

4.4.1 การติดตั้งไส้กรองกลับคืน

1. ล้างและระบายสิ่งสกปรกหรือเศษตะกอนออกจากส่วนล่างของเครื่องกรอง
2. ล้างสิ่งสกปรกหรือเศษตะกอนออกจากส่วนบนของเครื่องกรองและจากบริเวณระบายอากาศ
3. เปลี่ยนคาร์ทริดจ์อย่างระมัดระวังบริเวณเหนือจุดศูนย์กลางของท่อร่วม
4. วางส่วนบนของเครื่องกรองให้ปลอดภัยบนคาร์ทริดจ์

4.4.2 การทำความสะอาดแหวนกันซึมและพื้นผิวกันซึม

1. ถอดโอริงที่ทำหน้าที่กันซึมให้ถึงเครื่องกรอง
2. ใช้ผ้าสะอาดเช็ดพื้นผิวซีลที่ส่วนล่างของเครื่องกรองแล้วทำความสะอาดซีลกันซึมให้ปราศจากคราบสกปรกและเศษตะกอน ห้ามใช้ตัวทำละลายทำความสะอาด
3. ใช้ผ้าสะอาดเช็ดพื้นผิวซีลที่ส่วนบนของเครื่องกรอง

หมายเหตุ: ห้ามใช้ตัวทำละลายปิโตรเลียมชนิดต่าง ๆ ในการทำความสะอาดส่วนประกอบของเครื่องกรอง
 ห้ามใช้น้ำมันหล่อลื่นกับยางโอริงกันซึม
 หากยางโอริงเสียหาย จะต้องเปลี่ยนใหม่

4.4.3 การประกอบตัวเครื่องและสายรัด

1. วางยางโอริงกันซึมไว้ที่ส่วนล่างของเครื่องกรอง
2. วางส่วนบนของเครื่องกรองบนยางโอริงและส่วนล่างของเครื่องกรองในตำแหน่งที่สะดวกต่อการทำงานและมองเห็นป้ายคำเตือนด้านความปลอดภัยต่าง ๆ อย่างชัดเจน ส่วนบนของเครื่องกรองจะต้องอยู่กึ่งกลางบนฐานของส่วนล่างเครื่องกรอง กดส่วนบนของเครื่องกรองลงให้แน่นและกระชับเพื่อใส่ซีลกันซึม

หมายเหตุ: หากโอริงเสียหาย จะต้องเปลี่ยนชิ้นใหม่



รูปที่ 6

3. ปลดสายรัดเครื่องกรองออกจากตัวเครื่องส่วนบนและส่วนล่าง จับปลายสายรัดให้อยู่ในตำแหน่งที่เหมาะสมขณะขันสลักและน็อต

ขันน็อตและสลักล๊อคให้แน่นด้วยประแจ



รูปที่ 7

ห้ามทุบหรือตีสายรัดด้วยค้อนหรือเครื่องมือที่ทำจากโลหะ

4. ปฏิบัติตามขั้นตอนการทำงานสำหรับ “การเริ่มใช้งานปั๊มและระบบกรอง”

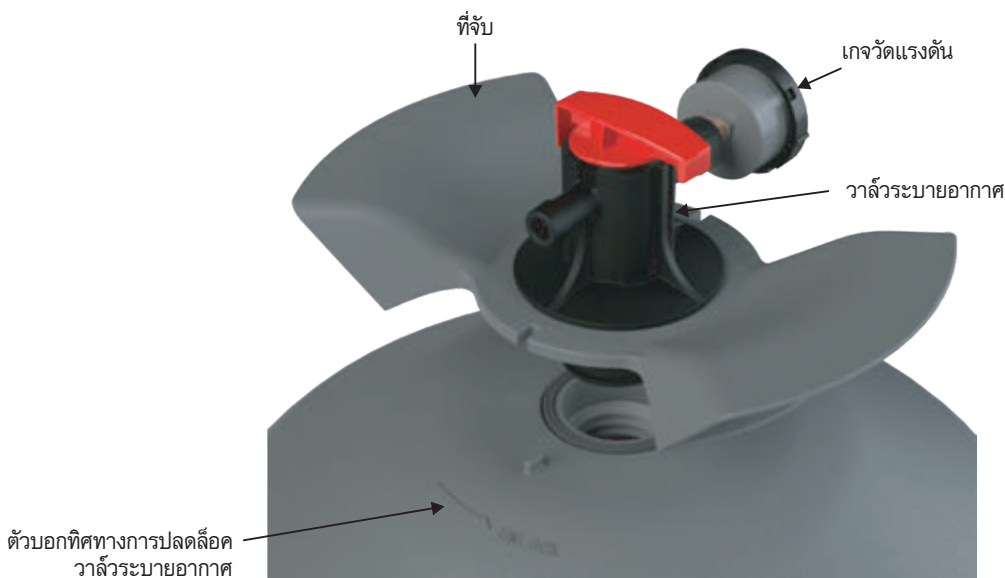
4.4.4 การดูแลรักษา

สามารถดูแลรักษาผ่านเครื่องกรองได้โดยตรง บ่อยตามความต้องการ หากจำเป็นให้ทำความสะอาดไส้กรองหลังจากดูแลรักษา

4.5 การถอดวาล์วระบายอากาศ

เครื่องกรองมาพร้อมกับวาล์วระบายอากาศแบบแมนนวลที่ติดตั้งไว้แล้ว การดูแลรักษาวาล์วระบายอากาศควรดำเนินการโดยผู้เชี่ยวชาญด้านสระว่ายน้ำเท่านั้น โปรดปฏิบัติตามคำแนะนำอย่างระมัดระวัง:

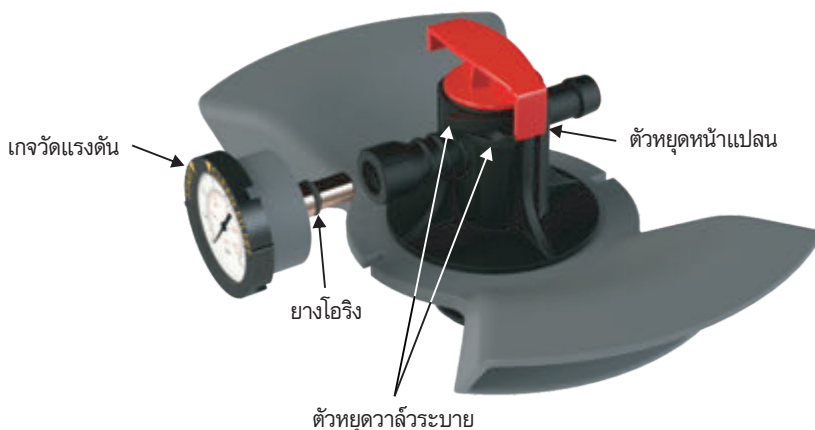
1. ปิดบีมหมุนเวียนของระบบทั้งหมดและไฟฟ้าทั้งหมดบนแผ่นอุปกรณ์
2. หมุนวาล์วระบบทั้งหมดในตำแหน่งเดียวเพื่อป้องกันไม่ให้น้ำไหลเข้าเครื่องกรอง
3. หมุนวาล์วระบายอากาศไปในตำแหน่ง OPEN
4. รอจนกว่าน้ำที่ออกมาจะหยุดไหล
5. จับที่จับด้านบนของเครื่องกรองส่วนบน หมุนทวนเข็มนาฬิกาจนกว่าวาล์วระบายจะอยู่ในแนวตำแหน่ง “UNLOCK” หรือ “ปลดล็อค” ที่ส่วนล่างของเครื่องกรอง ตรวจสอบให้แน่ใจว่าชิ้นส่วนคลายจนสุดและหลุดออกมา
6. ดึงวาล์วระบายอากาศและที่จับขึ้นตรง ๆ เพื่อถอดอุปกรณ์ออก



รูปที่ 8

4.5.1 การติดตั้งวาล์วระบายอากาศกลับคืน

1. ตรวจสอบสภาพของยางโอริง เปลี่ยนตามความจำเป็น
2. ใช้ผ้าสะอาดเช็ดส่วนบนของเครื่องกรองและร่องโอริง ขจัดสิ่งสกปรกและเศษขยะทั้งหมด
3. คลายเกลียวตัวหยุดหน้าแปลน
4. ตรวจสอบให้แน่ใจว่าตัวหยุดของหน้าแปลนอยู่ในตำแหน่งเปิด
5. ตรวจสอบจุดปล่อยวาล์วระบายอากาศให้ห่างจากจุดเชื่อมต่อไฟฟ้าทั้งหมด



รูปที่ 9

5. การเตรียมเครื่องกรองก่อนฤดูหนาว

ในพื้นที่ที่คาดว่าจะมีอุณหภูมิต่ำกว่าจุดเยือกแข็ง ควรระบายน้ำทิ้งเพื่อป้องกันความเสียหายต่อเครื่องกรอง

1. ปฏิบัติตามขั้นตอนใน “คำแนะนำในการแยกชิ้นส่วนเครื่องกรอง” เพื่อถอดและทำความสะอาดไส้กรอง
2. ติดตั้งไส้กรองในเครื่องกรองอีกครั้ง
3. ชันวงแหวนล็อคให้แน่นขณะจัดเก็บ
4. ประกอบกลับเข้าไปใหม่ตามคำแนะนำในการประกอบเครื่องกรอง
5. ตรวจสอบให้แน่ใจว่าถอดจุดปิดท่อน้ำทิ้งแล้ว เพื่อหลีกเลี่ยงการแตกร้าวของเครื่องกรอง

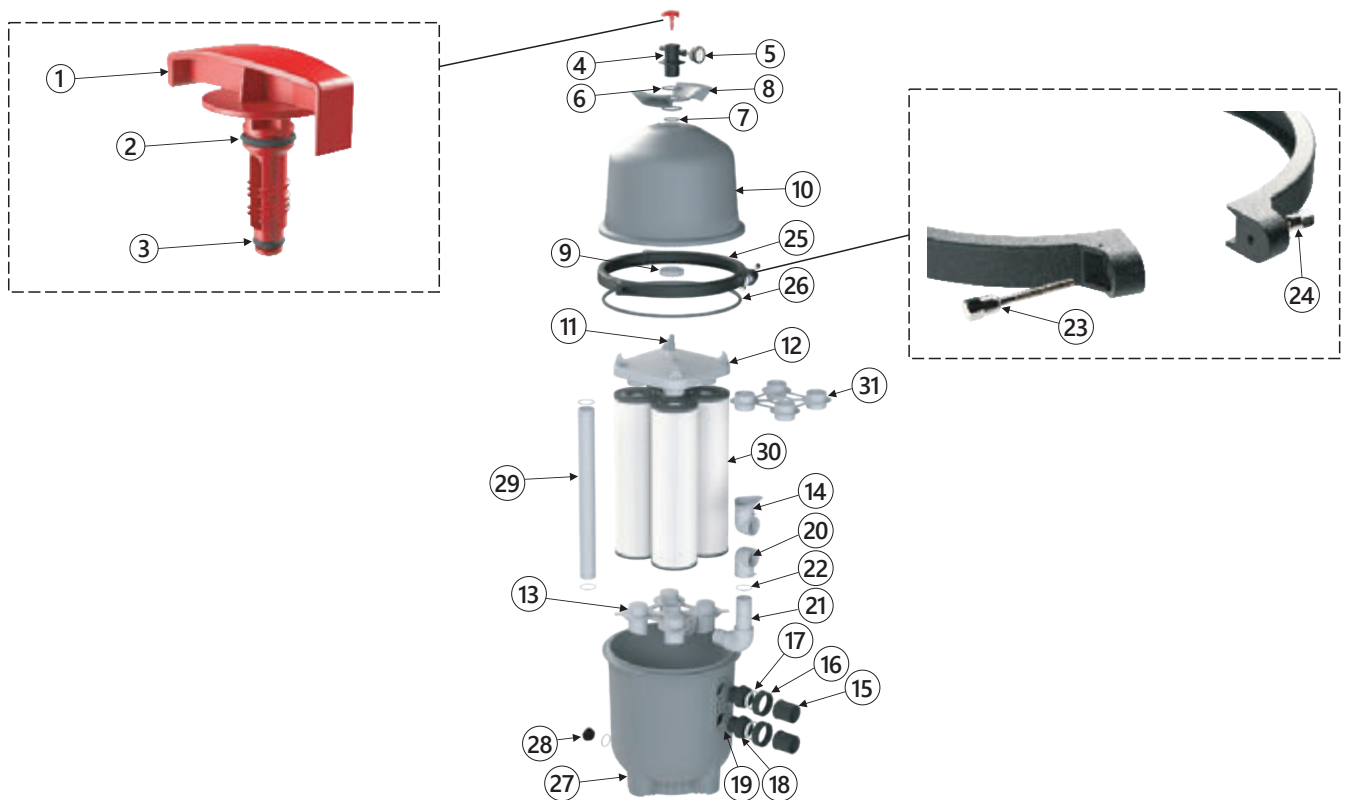
6. การแก้ปัญหา

	น้ำไหลน้อย	รอบการกรองสั้น	น้ำในสระขุ่น
การแก้ไข	<ol style="list-style-type: none">1. ตรวจสอบสก็มเมอร์และตะกร้ากรองบีมหว่ามีเศษสกปรกหรือไม่2. ตรวจสอบหาสิ่งที่เป็นอุปสรรคต่อการไหลเข้าของน้ำและท่อระบาย3. ตรวจสอบลมรั่วในท่อน้ำเข้าซึ่งดูได้จากฟองอากาศที่ไหลเข้ามาในสระ4. ทำความสะอาดไส้กรอง	<ol style="list-style-type: none">1. ตรวจสอบหาสาหร่ายในสระและเพิ่มการผลิตคลอรีนเท่าที่จำเป็น2. ตรวจสอบว่าระดับคลอรีนและค่า pH อยู่ในช่วงที่เหมาะสม(ปรับเท่าที่จำเป็น)	<ol style="list-style-type: none">1. ตรวจสอบค่าคลอรีน ค่า pH และสภาพความเป็นต่างของน้ำแล้วปรับตามความจำเป็น2. ตรวจสอบว่าอัตราการไหลของน้ำผ่านเครื่องกรองมีมากพอ3. ใช้เครื่องกรองเป็นระยะเวลานานเกินไป

6.1 องค์กรประกอบทางเคมีของน้ำ

ระดับองค์กรประกอบทางเคมีของน้ำที่แนะนำ	
ค่า pH	7.2 – 7.8
สภาพความเป็นต่างทั้งหมด	80 – 120 ppm
ความกระด้างแคลเซียม	200 – 400 ppm
คลอรีนรวม	สูงสุดที่ 0.2 ppm
คลอรีน (เสถียร)	1.0 – 3.0 ppm
ตัวทำให้คลอรีนเสถียร (กรดไซยานูริก)	60 – 80 ppm

7. รายการชิ้นส่วนอะไหล่



เลข	รหัสชิ้นส่วน	คำอธิบาย	จำนวน
1	550178232	ที่จับวาล์วระบายอากาศ	1
2	111040077	โอริง d14.3x2.5	1
3	111040078	โอริง d6x3.5	1
4	550178233	วาล์วระบายอากาศ	1
5	117038519	เกจวัดแรงดัน 60psi กรอบพลาสติก	1
6	111040079	โอริง d50x5	1
7	111000048	โอริง g D76 x d65.6 x 5	2
8	430138225	ที่จับฝา	1
9	550058225	น็อตของที่จับ	1
10	550188172	ฝาสำหรับ ICF230	1
	550188173	ฝาสำหรับ ICF330	1
	550188174	ฝาสำหรับ ICF430	1
	550188175	ฝาสำหรับ ICF530	1
	550188176	ฝาสำหรับ ICF680	1
11	4109000749	ท่อระบายอากาศ	1
12	E140402	ฝาปิดท่อร่วมด้านบน	1
13	550008229	ฝากันซึมด้านล่าง	1
14	550128230	อะแดปเตอร์ขาเข้า	1
15	430308158	ท่อรวมขนาด 2 นิ้ว / 2.5 นิ้ว ANSI	2
16	430178159	น็อตท่อรวมขนาด 2 นิ้ว 90	2
17	111040071	โอริง D77Xd62X8	2
18	430248177	ขั้วต่อเกลียวนอก	2

เลข	รหัสชิ้นส่วน	คำอธิบาย	จำนวน
19	111040081	โอรัง d63.8x5	2
20	550128231	อะแดปเตอร์ขาออก	1
21	E140403	ตัวประกอบเอลโบว์	1
22	111040080	โอรัง d50.5x2.5	4
23	112000083	สกรู 3/8 นิ้ว	1
24	112030022	น็อต 3/8 นิ้ว	1
25	E140404	สายรัด	1
26	111000043	โอรังกันซึม g D526xd502x14	1
27	550228177	ส่วนล่างของเครื่องกรอง	1
28	E160553	ปลั๊กระบายพร้อมโอรัง	1
29	107048527	ท่อ PVC ขนาด 452 มม. สำหรับ ICF230	1
	107048528	ท่อ PVC ขนาด 508 มม. สำหรับ ICF330	1
	107048529	ท่อ PVC ขนาด 658 มม. สำหรับ ICF430	1
	107048530	ท่อ PVC ขนาด 845 มม. สำหรับ ICF530	1
	107048531	ท่อ PVC ขนาด 986 มม. สำหรับ ICF680	1
30	914100007	ส่วนประกอบคาร์ทริดจ์สำหรับ ICF230	4
	914100008	ส่วนประกอบคาร์ทริดจ์สำหรับ ICF330	4
	914100009	ส่วนประกอบคาร์ทริดจ์สำหรับ ICF430	4
	914100010	ส่วนประกอบคาร์ทริดจ์สำหรับ ICF530	4
	914100011	ส่วนประกอบคาร์ทริดจ์สำหรับ ICF680	8
31	550028176	อะแดปเตอร์สำหรับ ICF680 เท่านั้น	1

8. เงื่อนไขการรับประกัน

เนื่องจากผู้ซื้ออุปกรณ์นี้ได้ซื้อจาก Emaux Water Technology Co., Ltd. ผ่านผู้จัดจำหน่ายหรือตัวแทนจำหน่ายที่ได้รับอนุญาตจากต่างประเทศ จึงรับประกันว่าผลิตภัณฑ์ของบริษัทจะปราศจากข้อบกพร่องในด้านวัสดุและฝีมือการผลิตภายใต้การใช้งานปกติในช่วงระยะเวลาประกัน ระยะเวลาการรับประกันเริ่มต้นในวันที่ซื้อและครอบคลุมผู้ซื้อเท่านั้น ไม่สามารถโอนให้ใครก็ตามที่ซื้อผลิตภัณฑ์จากคุณในภายหลัง การรับประกันนี้ไม่รวมชิ้นส่วนที่ใช้แล้วทิ้งทั้งหมด

ในระหว่างระยะเวลาการรับประกัน ตัวแทนจำหน่ายที่ได้รับอนุญาตของ Emaux จะซ่อมแซมหรือเปลี่ยนชิ้นส่วนที่บกพร่องด้วยชิ้นส่วนใหม่ หรือชิ้นส่วนที่ใช้แล้วทิ้งที่ใช้ไปแล้วแต่ซ่อมแซมได้ ซึ่งมีประสิทธิภาพเทียบเท่าหรือเหนือกว่าชิ้นส่วนใหม่ที่ใช้งานได้ตามที่ Emaux เลือก

การรับประกันแบบจำกัดนี้ครอบคลุมเฉพาะผลิตภัณฑ์ที่ซื้อจากตัวแทนจำหน่ายที่ได้รับอนุญาตของ Emaux การรับประกันแบบจำกัดนี้ไม่ครอบคลุมถึงผลิตภัณฑ์ใด ๆ ที่ได้รับความเสียหายหรือทำให้มีข้อบกพร่องด้วยเหตุต่อไปนี้

- (ก) อันเป็นผลจากอุบัติเหตุ การใช้ผิดวิธี หรือการใช้ในทางที่ผิด
- (ข) อันเป็นผลมาจากภัยธรรมชาติ
- (ค) โดยการดำเนินการนอกพารามิเตอร์การใช้งานที่ระบุไว้ในที่นี้
- (ง) โดยการใช้ชิ้นส่วนที่ไม่ได้ผลิตหรือจำหน่ายโดย Emaux
- (จ) โดยการดัดแปลงผลิตภัณฑ์
- (ฉ) อันเป็นผลมาจากสงครามหรือการโจมตีของผู้ก่อการร้าย หรือ
- (ช) เป็นผลมาจากการบริการโดยบุคคลอื่นที่ไม่ใช่ตัวแทนจำหน่ายที่ได้รับอนุญาตของ Emaux หรือตัวแทนที่ได้รับอนุญาต

ยกเว้นตามที่กำหนดไว้อย่างชัดเจนในการรับประกันนี้ EMAUX ไม่รับประกันใด ๆ ทั้งโดยชัดเจนหรือโดยนัย รวมถึงการรับประกันโดยนัยหรือความสามารถในการขายได้และความเหมาะสมสำหรับวัตถุประสงค์เฉพาะ EMAUX ขอปฏิเสธการรับประกันทั้งหมดที่ไม่ได้ระบุไว้ในการรับประกันแบบจำกัดนี้โดยชัดเจน การรับประกันโดยนัยใด ๆ ที่อาจบังคับใช้โดยกฎหมายจะจำกัดอยู่ในข้อกำหนดของการรับประกันแบบจำกัดโดยชัดเจนนี้

EMAUX WATER TECHNOLOGY CO., LTD

**ADDRESS FLAT A-D, 20/F., KAI BO 22, 22 WING KIN ROAD,
KWAI CHUNG, HONG KONG**

PHONE +852 2832 9880

 **STRIVE FOR CLEAR WATER**

www.emauxgroup.com