



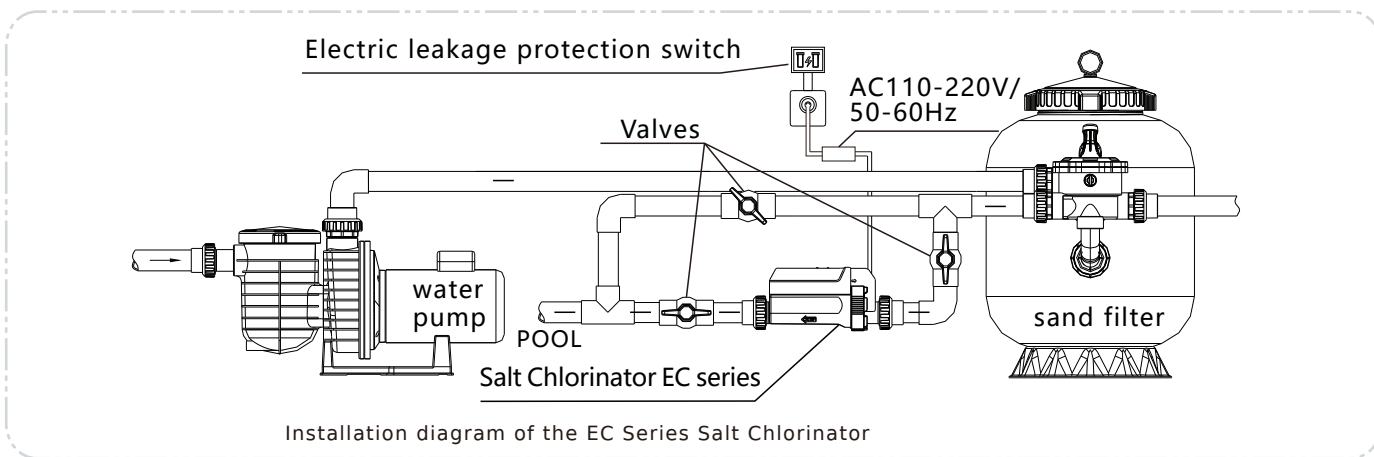
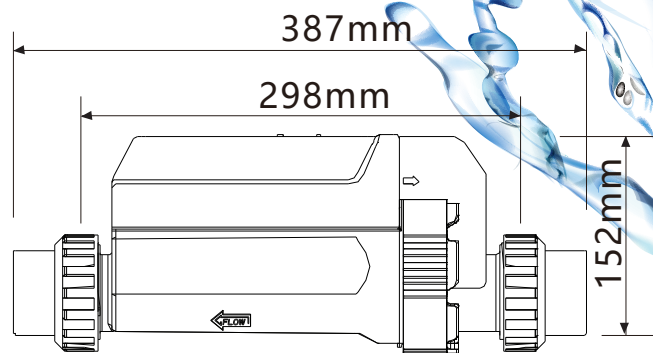
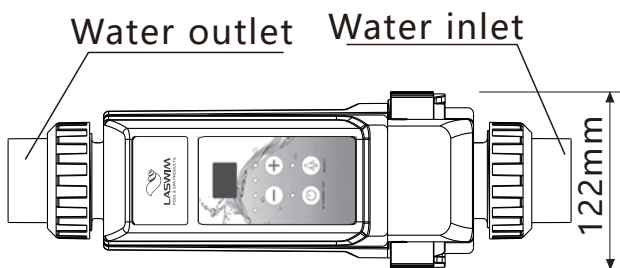
EC SERIES SALT CHLORINATOR

ง่าย ชาญฉลาด ปลอดภัย

การใช้วิธีการอิเล็กทรอนิกส์เพื่อสร้างคลอรีนได้รับการพิสูจน์แล้วว่า เป็นวิธีการที่ประหยัด ง่าย ใช้งานได้จริง และเชื่อถือได้ในการทำให้สระว่ายน้ำ น้ำปลอดภัยไร้โรค เหมาะสำหรับสระขนาดเล็กและขนาดกลาง วิธีนี้ได้รับการนำไป ดัดแปลงและใช้กันทั่วโลก

เครื่องผลิตคลอรีนจากเกลือรุ่น EC ใช้เทคโนโลยีการผลิตขั้นสูงและการ ออกแบบที่เน้นลูกค้าเป็นหลัก โดยมอบวิธีการประหยัดพลังงานและเป็นมิตรต่อสิ่งแวดล้อมให้มากที่สุดในการฆ่าเชื้อในสระว่ายน้ำน้ำขนาดเล็กและขนาดกลาง เพื่อให้ ได้การผลิตคลอรีนที่ง่าย ชาญฉลาดและปลอดภัย โดยใช้เพียงแค่เกลือเท่านั้น





Exploded view and installation diagram

Model	Size (mm)	Working Voltage (V)	Working Current (A)	Chlorine Output (g/h)	Diameter of Water Inlet and Outlet	Recommended Pool Volume (m ³)
EC8	387x122x152	DC 24	4	8	1.5"/50mm	≤40
EC12	387x122x152	DC 24	4	12	1.5"/50mm	≤60
EC16	387x122x152	DC 24	4	16	1.5"/50mm	≤80
EC20	387x122x152	DC 24	4	20	1.5"/50mm	≤100



บริษัท วิน วิน เอ็นจิเนียริ่ง ซัพพลาย จำกัด
 7/11 ซอย 01 กาญจนภิเษก 5/5 ถนนกาญจนภิเษก
 แขวงท่าแร้ง เขตบางเขน กรุงเทพมหานคร 10220
 โทรศัพท์. 02-989-1111, 02-130-6134-35 แฟกซ์. 02-130-6136