

## HYDROSTORM PLUS

High-Performance Pump

### HYDROSTORM PLUS PUMP

ปั๊มสรวายน้ำ Hydrostorm Plus Pump เป็นปั๊มสรวายน้ำประสิทธิภาพสูง (High Performance Pump) ที่มีแรงส่งสูงจากแบรนด์ WATERCO ซึ่งเป็นผลิตภัณฑ์จากประเทศออสเตรเลีย ตัวมอเตอร์ของ Hydrostorm Plus Pump นั้นเป็นแบบ TEFC ที่ได้รับการออกแบบมาเพื่อให้ครอบคลุมกับการใช้งานสำหรับสรวายน้ำทั่วไป เช่น สรวายน้ำบ้านส่วนตัวไปจนถึงสรวายน้ำขนาดใหญ่ หรือสรวายน้ำเชิงพาณิชย์ Commercial Pool อีกทั้งยังสามารถใช้งานกับสรวายน้ำที่ใช้ระบบลูกเล่นต่างๆ ที่ต้องการแรงดูดและแรงส่งสูง เช่น เครื่องสรวายทวนกระแส หรือระบบสปา Jacuzzi เป็นต้น

### APPLICATIONS

- สรวายน้ำแบบ In-ground
- สรวายน้ำแบบ In-ground และสรวายน้ำที่มีระบบสปา
- สรวายน้ำแบบ In-ground, In-desk หรือที่เคลื่อนย้ายได้
- Hot tubs อ่างน้ำร้อน
- สรวายน้ำแบบ Above-ground

### FEATURES

- ฝาครอบปั๊มเป็นแบบใสที่สามารถมองเห็นได้เพื่อให้ผู้ใช้งาน ทราบได้ว่าควรต้องทำความสะอาดตะกั่วเพื่อล้างสิ่งสกปรกเมื่อใด
- ด้วยตัวเชื่อมต่อท่อ U-PVC แบบ Union เพื่อความสะดวกและรวดเร็ว
- Mechanical Seal ผลิตจากวัสดุคาร์บอน/กราไฟท์ คุณภาพสูง พร้อมกับสปริงแบบสแตนเลส 316
- มอเตอร์ประสิทธิภาพสูง IP55
  - เพลามอเตอร์สแตนเลสเกรด 431
  - พร้อมพัดลมระบายความร้อน
  - ป้องกันความร้อนที่สูงจนเกินไป
- มีตัวฐานปั๊มสำหรับยึดตัวปั๊มที่มีความมั่นคง
- Secondary Seal ซิล 2 ชั้น เพื่อการปกป้องมอเตอร์ปั๊มเป็นพิเศษ พร้อมท่อเดรนสำหรับระบายน้ำ
- ด้วยการออกแบบใบพัดและตัวกระจายน้ำ ทำให้ระบบไฮดรอลิกส์ที่มีประสิทธิภาพ
- ตัวปั๊มผลิตด้วยการขึ้นรูปเป็นชิ้นเดียว จากวัสดุเทอร์โมพลาสติกเสริมใยแก้ว
- ได้รับการรับรองมาตรฐานจาก UL, ASX, APSP, WQA and CE



### Hydrostorm Plus Pump Buying Guide

รุ่น	ค่ากำลังมอเตอร์ HP	กำลังไฟฟ้าที่มอเตอร์ใช้	เปิดกระแส มอเตอร์ Amps	แรงดันไฟฟ้า ความถี่ 50Hz	ระบบแรงดันไฟฟ้า	ขนาดท่อ
HYDROSTORM PLUS 100	1 HP	0.75 kW	4.66	220-240V	Single Phase	2"
HYDROSTORM PLUS 200	2 HP	1.5 kW	6.3	220-240V	Single Phase	2"
HYDROSTORM PLUS 300	3 HP	2.2 kW	9.0	220-240V	Single Phase	2.5" x 2"
HYDROSTORM PLUS 3003	3 HP/3 Phase	2.2 kW	4.1	380-415V	Three Phase	2.5" x 2"

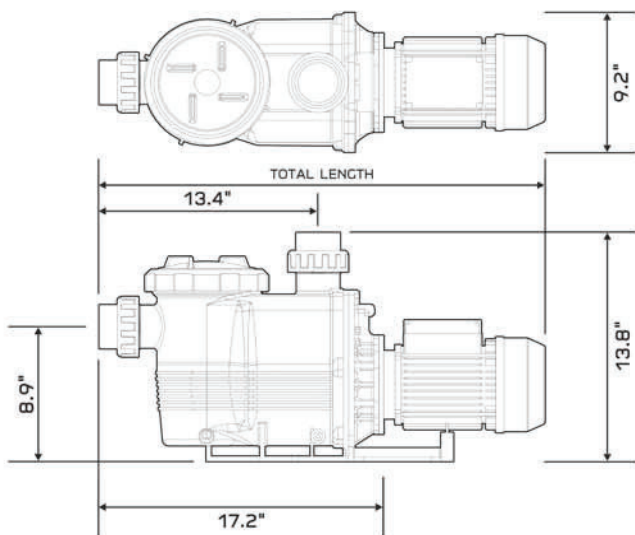
### ข้อมูลด้านประสิทธิภาพ ขอบปั๊ม

รุ่น	ค่ากำลังมอเตอร์ HP	อัตราการไหลของน้ำ (m3/h) เปรียบเทียบกับ Head (เมตร)					
		8 ม.	10 ม.	12 ม.	15 ม.	18 ม.	20 ม.
HYDROSTORM PLUS 100	1 HP	14.50	13.00	11.50	8.00	-	-
HYDROSTORM PLUS 200	2 HP	23.00	21.50	19.50	17.00	12.00	-
HYDROSTORM PLUS 300	3 HP	32.50	30.00	27.50	22.50	15.00	5.00
HYDROSTORM PLUS 3003	3 HP/3 Phase	32.50	30.00	27.50	22.50	15.00	5.00

### ข้อมูลด้านขนาดโดยรวมขอบปั๊ม

รุ่น	ค่ากำลังมอเตอร์ HP	ขนาดท่อ	Dimension	
			เซนติเมตร (cm.)	มิลลิเมตร (mm.)
HYDROSTORM PLUS 100	1 HP	2"	0.65	650
HYDROSTORM PLUS 200	2 HP	2"	0.68	676
HYDROSTORM PLUS 300	3 HP	2.5" x 2"	0.74	736
HYDROSTORM PLUS 3003	3 HP/3 Phase	2.5" x 2"	0.74	736

### DIMENSIONS



### Flow Curves

