

ELECTROCHLOR MINERAL

Mineral Salt Chlorinator

ELECTROCHLOR MINERAL

เครื่องผลิตคลอรีนจากเกลือ หรือเครื่องแปลงเกลือเป็นคลอรีนสำหรับสระว่ายน้ำ
ที่ผลิตโดย WATERCO รุ่น ElectroChlor Mineral จะช่วยให้สระว่ายน้ำของคุณผลมากยิ่งขึ้นโดย
การดูแลการฆ่าเชื้อรวมถึงการควบคุมระบบการกรอง และอุปกรณ์เสริมต่าง ๆ ได้อย่าง
อัตโนมัติ อุปกรณ์นี้จะช่วยทำการตรวจสอบ และแสดงค่าต่าง ๆ ที่คุณจำเป็นต้องรู้เกี่ยวกับสระว่ายน้ำ
ของคุณ โดยจะแสดงแบบเรียลไทม์ และยังช่วยรักษาระดับคลอรีนในสระว่ายน้ำของคุณโดยอัตโนมัติ
อีกทั้งยังเป็นการจัดปัญหาในเรื่องของคาร์บอนไดออกไซด์ที่มากเกินไป โดยความผันผวนของระดับ
คลอรีนที่น้อยลงนั้นหมายถึงความผันผวนของค่า pH น้อยลงด้วยเช่นกัน ซึ่งจะเพิ่มความเสถียรและ
สมดุลของน้ำให้มากขึ้น ระดับการฆ่าเชื้อที่คงที่ในสระว่ายน้ำจะช่วยป้องกันการเติบโตของตะไคร่ที่ไป
และสระว่ายน้ำที่ใช้ระบบเกลือคลอรีนนั้นยังช่วยสร้างสภาพแวดล้อมที่เหมาะสมแก่การว่ายน้ำมากขึ้น
อีกทั้งยังระคายเคืองน้อยกว่าน้ำคลอรีนแบบทั่วไป สามารถใช้งานร่วมกับ Mineral Crystal
ผลิตภัณฑ์นี้จะช่วยให้คุณได้ควบคุมชั้นขี้โคลนที่สระว่ายน้ำ ลดปัญหาที่ทำให้ตาแดง และผิวหนังจากคลอรีนเคมี



Self-Cleaning Cell

เซลล์เครื่องผลิตเกลือคลอรีนของเครื่อง Electrochlor ประกอบด้วยอิเล็กโทรดที่ใช้วัสดุเป็นไทเทเนียมเคลือบวัสดุอินเป็นเอกลักษณ์เฉพาะ เพิ่มความทนทาน และอายุการใช้งานที่ยาวนาน ซึ่งมีประจุตรง
ขั้วบวกและขั้วลบ ตัวครอบเซลล์ผลิตจากอะคริลิกที่มีความใส ช่วยให้มองเห็นถึงการทำงานของ
แผ่นเซลล์เกลือในระหว่างการผลิตคลอรีนได้ อีกทั้งยังสามารถทนต่อรังสี U.V ที่สำคัญแผ่นเซลล์
ของ Electrochlor ยังมีการทำงานสะอาดเซลล์ด้วยตัวเอง เพื่อกำจัดสารสะสมของแคลเซียม

Mineral Crystals

Electrochlor ได้รับการออกแบบมาเป็นพิเศษเพื่อให้สามารถทำงานร่วมกันกับกับ Mineral Crystals
ของ Waterco เพื่อเปลี่ยนสระว่ายน้ำของคุณให้เป็นโอเอซิสบำบัด

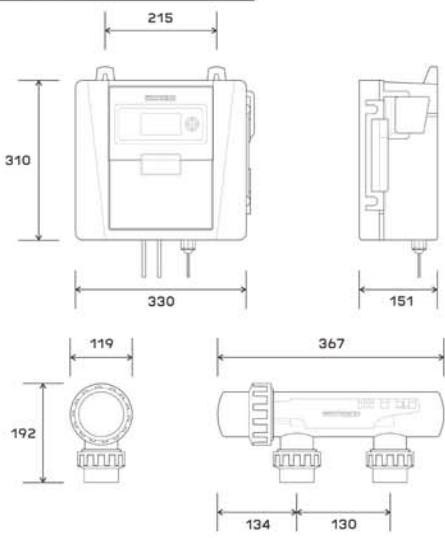
- อุดมด้วยแมกนีเซียม
แมกนีเซียมได้รับการยอมรับจากผู้เชี่ยวชาญด้านการแพทย์และผู้บริโภคทั่วโลกสำหรับความสามารถ
ในการบรรเทาอาการต่าง ๆ ที่เกี่ยวข้องกับผิวหนัง กล้ามเนื้อ และระบบประสาท การดูดซับแมกนีเซียม
โดยตรงผ่านทางผิวหนังของคุณ ในขณะที่คุณว่ายน้ำ ทำให้ได้รับประโยชน์มากมายรวมถึง:
- ช่วยลดอาการปวดเมื่อยกล้ามเนื้อ ปวดตะคริว และชัก
- ผิวมีสุขภาพดี และลดการแพร่กระจายของกลากเกลื้อน รวมถึงโรคสะเก็ดงา
- Mineral Crystal

ไม่เพียงแต่ช่วยปรับปรุงน้ำในสระว่ายน้ำของคุณด้วยแร่ธาตุที่เกิดขึ้นตามธรรมชาติเท่านั้น แต่ยังช่วย
ให้ผิวชุ่มชื้นขณะที่คุณว่ายน้ำ ด้วยความอ่อนโยนที่ปราศจากสารเคมี จึงช่วยลดปัญหาที่ทำให้ตาแดง
และผิวหนังจากคลอรีนเคมี

APPLICATIONS

- สระว่ายน้ำแบบ In-ground

DIMENSIONS



Electrochlor Mineral Buying Guide

รุ่น	กำลังไฟฟ้า	อัตราผลิตคลอรีน	ค่าความเข้มข้นเกลือ	คลอรีนอิสระ	pH	สภาพความเป็นค่า
Electrochlor Mineral 2000	105 W	20 g/h	4,000-6,000	1.0-3.0	7.2-7.6	80-150
Electrochlor Mineral 2500	115 W	25 g/h	4,000-6,000	1.0-3.0	7.2-7.6	80-120
Electrochlor Mineral 3000	130 W	30 g/h	4,000-6,000	1.0-3.0	7.2-7.6	80-120

FEATURES

- เครื่อง Electrochlor นั้นสามารถต่อเข้าโดยตรงกับอุปกรณ์สระว่ายน้ำทั่วไป โดยจะติดตั้งต่อจากเครื่องทำความร้อน
- ประกอบด้วยชุด Power Pack (เพื่อจ่ายพลังงานให้กับเซลล์)
 - ใช้วัสดุที่มีความทนทานต่อ UV และสภาพอากาศ
 - หน้าจอแบบ LCD ที่สามารถอ่านค่าได้ง่าย
 - เมนูใช้งานง่ายเพียงแค่นิดเดียวเท่านั้น
 - ช่วยประหยัดพลังงาน เพื่อเพิ่มประสิทธิภาพการใช้พลังงานโดยกว่า 50% ช่วยลดการใช้พลังงานโดยไม่ส่งผลกระทบต่อคลอรีน
- เซลล์สำหรับผลิตเกลือคลอรีน
 - การออกแบบตัวครอบเซลล์เพื่อลดการสะสมของแคลเซียม
 - Titanium Electrolytic Cell - พื้นสัมผัสของแผ่นเซลล์มีขนาดใหญ่ ที่ช่วยในการผลิตคลอรีนและยังสามารถยืดอายุแผ่นเซลล์
 - ตัวล้อยู่นิยขนาดใหญ่ง่ายที่ใช้งานได้ง่าย
 - ด้วยการออกแบบตัวล้อยู่นิยแผ่นเซลล์ที่ขนาดพอดี ช่วยลดการสะสมของคราบแคลเซียม
 - ครอบเซลล์ทำจากวัสดุอะคริลิกใส ทนต่อรังสี U.V และแรงดันสูงสุดถึง 4 บาร์
- ชุดพลังงานแบตเตอรี่สำรองจะทำการบันทึกการตั้งค่าครั้งล่าสุดของคุณโดยอัตโนมัติในกรณีที่เกิดไฟฟ้ามดับ
- การป้องกันบีมสระว่ายน้ำในกรณีที่ไม่พบการไหลของน้ำ อุปกรณ์ Electrochlor จะป้องกันบีมโดยการตัดการทำงานของเครื่องแล้วจะแสดงการเตือนโดยอัตโนมัติ (กรณีที่ใช้อุปกรณ์นี้เป็นตัวควบคุม)
- สัญญาณเตือนหาระดับเกลือในน้ำสระว่ายน้ำต่ำหรือสูงเกินไป Electrochlor จะลดสัญญาณเอาต์พุตโดยอัตโนมัติและแสดงการเตือน และจะบันทึกค่าระดับเกลือสูงไว้ Electrochlor ยังตรวจสอบอุณหภูมิของสระว่ายน้ำเพื่อแก้ไขปัญหาระดับเกลือต่ำได้ด้วย
- ปลั๊กไฟทั่วไปแบบคู่ (GPO) มี GPO สองตัว โดยหนึ่งตัวสำหรับบีมสระว่ายน้ำ และอีกอันสำหรับไฟสระว่ายน้ำ หรืออุปกรณ์เสริมที่ต้องการใช้งานโดยการตั้งเวลาการใช้งาน
- สามารถควบคุม เปิด-ปิด บีมปรับความเร็วได้ *สามารถใช้งานเฉพาะเมื่อมีการติดตั้งบีมปรับความเร็วของ Waterco เท่านั้น
- อุณหภูมิของน้ำในสระว่ายน้ำจะแสดงบนหน้าจอ LCD
- มีฟังก์ชัน Super chlorination สำหรับการผลิต Chlorine เพิ่มขึ้นเป็น 100% ในช่วง 24 ชั่วโมง จากนั้นกลับสู่สภาพการทำงานที่กำหนดไว้
- มีโหมดสลับ ซึ่งจะใช้อัตราคลอรีนต่ำ ลดลงถึง 10%
- มีฟังก์ชัน Interlocking ที่ตั้งโปรแกรม, เปิดใช้งานและควบคุมอุปกรณ์สระว่ายน้ำหลายตัวพร้อมกัน เช่นวาล์วควบคุม และกำหนดการไหลของน้ำ
- ได้รับการรับรองมาตรฐาน SPASA และ ASX