

# BLUEFLO®

## BOOSTER PUMPS FOR PRESSURE-SIDE POOL CLEANERS

ปั๊มบูสเตอร์ตัวใหม่ของ Pentair รุ่น BlueFlo ประสิทธิภาพสูง, คุ่มค่าและปลอดภัย ด้วยการออกแบบใหม่ที่เป็นนวัตกรรมของระบบไฮดรอลิกส์ ร่วมกับคุณสมบัติ Logic-Safe™ ทำให้ปั๊มบูสเตอร์นี้เป็นปั๊มที่ดีที่สุด

- ให้แรงดันมากกว่ารุ่นก่อน 50%
- การทำงานที่เงียบ : เสียงมีขยบกว่าปั๊มบูสเตอร์รุ่นก่อนถึง 8dBA
- การรวมการป้องกันทางอิเล็กทรอนิกส์เข้าไว้ด้วยกัน Logic-Safe™ ใน BlueFlo ซึ่งเป็นการป้องกันปัญหาที่อาจจะเกิดขึ้นดังต่อไปนี้
  - Run dry
  - Motor overload
  - น้ำอุณหภูมิต่ำเกินไป
- ตัวปั๊มทำจาก PP เสริม fiberglass ทนทานต่อการกัดกร่อน
- มาพร้อมกับสวิตช์เปิด/ปิด และสายไฟในตัว เพื่อความปลอดภัยและง่ายต่อการติดตั้ง
- ใช้แทนที่ปั๊มบูสเตอร์ดังต่อไปนี้ได้โดยตรง : Boost-Rite®, Polaris®, DAB®, EuroCom เพราะตำแหน่งของท่อเข้า/ออก ที่เข้ากันได้
- ได้รับการรับรอง CE

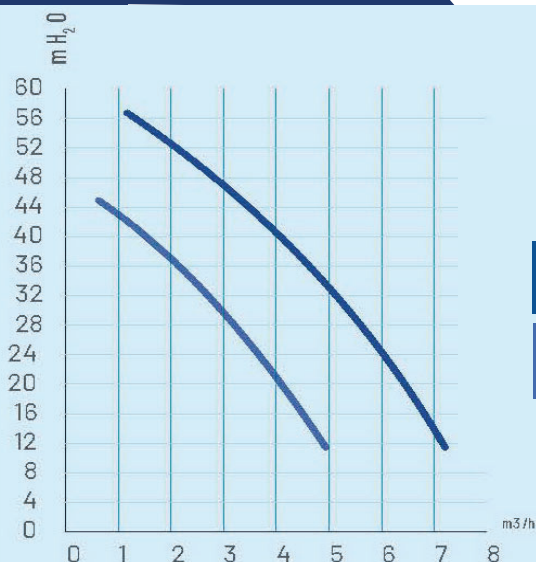


BLUEFLO® DISPLAY

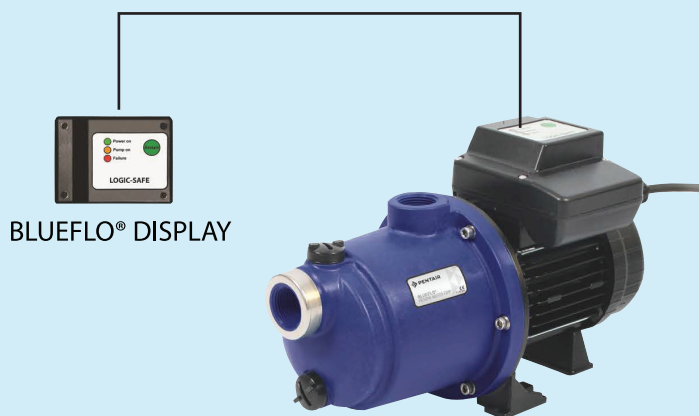


# คุณสมบัติด้านเทคนิค

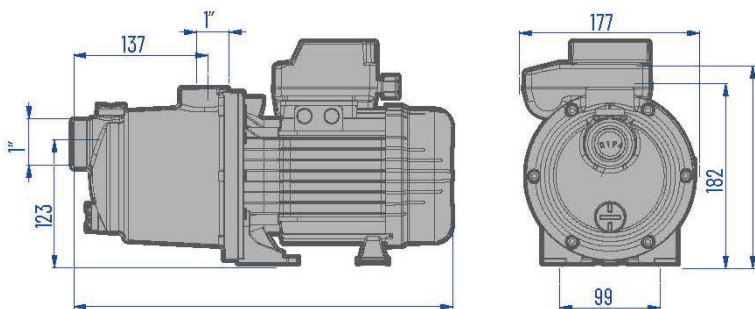
- กทนทานต่อการกัดกร่อนด้วยแกนมอเตอร์ที่ทำจากสแตนเลสสตีล AISI316 และใบพัดที่ไม่มีโลหะสำหรับใช้งานกับสระว่ายน้ำที่ใช้คลอรีนที่ผลิตจากเกลือ
- การออกแบบมอเตอร์แบบ Totally Enclosed Fan Cooled (TEFC) ช่วยให้ปั๊มทำงานได้เย็นลง และมีเสียงขึ้น
- ฟิลลิปสกรูปืนชนิด "2RSC3" ขนาดใหญ่สำหรับรองรับอุณหภูมิที่สูง และช่วยยืดอายุขอมอเตอร์
- การออกแบบใบพัดแบบ 4 [-101] และ 5 [-151] ขึ้น ให้แรงดันน้ำที่มากขึ้นเพื่อการทำความสะอาดที่ทรงพลังยิ่งขึ้น
- ท่อเข้า/ออก → 1' BPS tapped
- ๘ ยูนิยอน → 32 มม.
- กทนทานต่อการกัดกร่อนของเกลือ → 0.40%



**1.1 kW**  
**0.75 kW**



Part Number	Power output		Volt (V)	Phase	Length (mm)	Weight (Kg)
	(kW)	(HP)				
P-BFL-101	0.75	1	220-240	1~	373	9
P-BFL-151	1.1	1.5	220-240	1~	392	10.8



Packaging	Length (cm)	Width (cm)	Height (cm)	Pallet
Box	57/59/61/64	20	38	-
Palet	120	80	180	40

