

WHISPERFLO® VS2

VARIABLE SPEED PUMPS

ปั๊มปรับความเร็วได้ที่ทำให้ประสิทธิภาพการทำงานสูงในระดับความเร็วที่ต่ำ
และสิ้นเปลืองพลังงานน้อยมาก



ประหยัด

ประหยัดพลังงานไฟฟ้า, น้ำ และเคมีภัณฑ์

ความสะดวกสบายที่มากขึ้น

- ด้วยการดำเนินงานที่เงียบขึ้น
- ให้คุณภาพการกรองที่ดีที่สุด

การใช้งานที่ยาวนาน

การทำงานของปั๊มที่ช่วยยืดอายุการใช้งาน

ง่ายต่อการติดตั้ง

- ใช้ไฟ 1 เฟสได้โดยตรง
- ปรับการทำงานของปั๊มโดยอัตโนมัติให้เข้ากับระบบสระ เครื่องกรอง และระบบเครือข่าย

ง่ายต่อการเริ่มต้นการใช้งาน

- มีฟังก์ชันการล่อน้ำอัตโนมัติทำให้ปั๊มเริ่มทำงานได้เร็วและปลอดภัย
- ไม่ต้องมีการคำนวณเวลาของการกรอง เนื่องจากการทำงานอย่างต่อเนื่อง (24/7)

ง่ายต่อการบำรุงรักษา

การสึกหรอของปั๊มที่น้อยทำให้ไม่ต้องบำรุงรักษาที่มากมาย

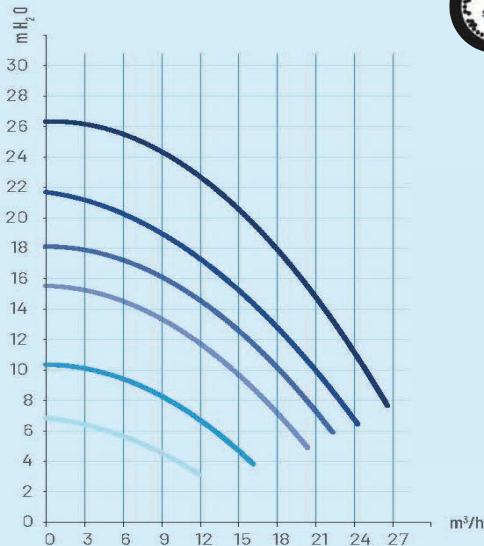


VS2 DISPLAY



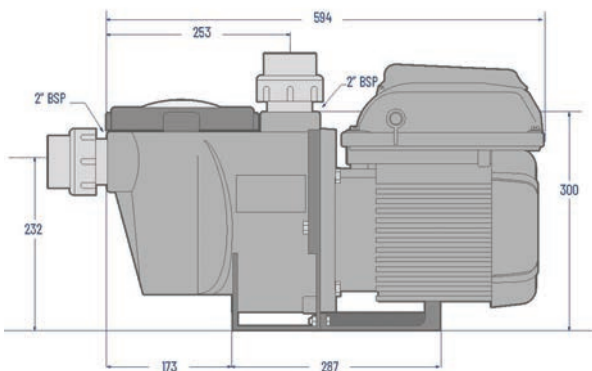
คุณสมบัติด้านเทคนิค

- มอเตอร์แบบอะซิงโครนัสขนาดใหญ่ 3 แรงม้าใช้กำลังเพียง 1.5 แรงม้า แต่ให้ประสิทธิภาพสูงแม้ในระดับความเร็วที่สูง
- ตัวโปรแกรม ความเร็ว/เวลา+แทนที่ ได้ 3โปรแกรม
- 4 ตัวรับสัญญาณดิจิตอลสำหรับการควบคุมจากภายนอก (สายสัญญาณสื่อสาร: อุปกรณ์เสริมขายแยก)
- หน้าจอ LCD ที่ใช้งานง่ายพร้อมบอกข้อมูลวัตต์,RPM และเวลา
- ท่อเข้า/ออก → 2" BSP tapped
- ๑ ยูเนียน → 50 มม. หรือ 63 มม.
- ทนทานจากการกัดกร่อนของเกลือ → 0.40%



- 3450 RPM
- 3100 RPM
- 2850 RPM
- 2600 RPM
- 1600 RPM
- 1100 RPM

Part Number	Flow m³/h @ 8 m	Power output (kW)	(HP)	Volt (V)	Phase	Width (mm)	Length (mm)	Weight (Kg)
WFL-VS2	27	1.1	1.5	220-240	1~	275	560	24.5



Packaging	Length (cm)	Width (cm)	Height (cm)	Pallet
Box	79	37	43	-
Palet	120	80	150	9

