

# HARVIA GRIFFIN

- EN** Control unit
- DE** Steuergerät



These instructions for installation and use are intended for owners of saunas, heaters and control units, persons in charge of managing saunas, heaters and control units, and for electricians responsible for installing heaters and control units. Once the control unit is installed, these instructions of installation and use are handed over to the owner of the sauna, heater and control unit, or to the person in charge of maintaining them.

#### CONTROL UNIT HARVIA GRIFFIN (CG170)

Control unit's purpose of use: the control unit is meant for controlling the functions of a sauna heater. It is not to be used for any other purpose.

Congratulations on making an excellent choice!

#### CONTENTS

|                                                                    |           |
|--------------------------------------------------------------------|-----------|
| <b>1. HARVIA GRIFFIN</b> .....                                     | <b>3</b>  |
| 1.1. General .....                                                 | 3         |
| 1.2. Technical Data .....                                          | 3         |
| 1.3. Troubleshooting .....                                         | 4         |
| <b>2. INSTRUCTIONS FOR USE</b> .....                               | <b>5</b>  |
| 2.1. Using the Heater .....                                        | 5         |
| 2.1.1. Heater On .....                                             | 5         |
| 2.1.2. Heater Off .....                                            | 5         |
| 2.2. Changing the Settings .....                                   | 6         |
| 2.3. Using Accessories .....                                       | 6         |
| 2.3.1. Lighting .....                                              | 6         |
| 2.3.2. Ventilation .....                                           | 6         |
| <b>3. INSTRUCTIONS FOR INSTALLATION</b> .....                      | <b>9</b>  |
| 3.1. Installing the Control Panel .....                            | 9         |
| 3.2. Installing the Power Unit .....                               | 9         |
| 3.2.1. Electrical Connections .....                                | 10        |
| 3.2.2. Power Unit Fuse Faults .....                                | 11        |
| 3.2.3. Multidrive .....                                            | 11        |
| 3.3. Installing the Temperature Sensors .....                      | 12        |
| 3.3.1. Installing the Temperature Sensor WX232 ..                  | 12        |
| 3.3.2. Installing the Temperature Sensor WX325<br>(optional) ..... | 12        |
| 3.4. Resetting the Overheat Protector .....                        | 14        |
| <b>4. SPARE PARTS</b> .....                                        | <b>14</b> |

Diese Montage- und Gebrauchsanleitung richtet sich an Besitzer von Saunen, Öfen und Steuergeräten, an Personen, die für den Betrieb von Saunen, Öfen und Steuergeräten verantwortlich sind, sowie an Elektromonteure, die mit der Montage von Saunaöfen und Steuergeräten betraut sind. Nach der Montage des Steuergeräts ist diese Montage- und Gebrauchsanleitung dem Besitzer der Sauna, des Ofens bzw. des Steuergeräts oder der für die Wartung der Anlagen zuständigen Person auszuhändigen.

#### STEUERGERÄT HARVIA GRIFFIN (CG170)

Verwendungszweck des Steuergeräts: Das Steuergerät dient zur Steuerung der Funktionen eines Saunaofens. Er darf nicht für andere Zwecke verwendet werden.

Wir beglückwünschen Sie zu Ihrer guten Wahl!

#### INHALT

|                                                                 |           |
|-----------------------------------------------------------------|-----------|
| <b>1. HARVIA GRIFFIN</b> .....                                  | <b>3</b>  |
| 1.1. Allgemeines .....                                          | 3         |
| 1.2. Technische Daten .....                                     | 3         |
| 1.3. Störungsbeseitigung .....                                  | 4         |
| <b>2. BEDIENUNGSANLEITUNG</b> .....                             | <b>5</b>  |
| 2.1. Verwendung des Ofens .....                                 | 5         |
| 2.1.1. Ofen einschalten .....                                   | 5         |
| 2.1.2. Ofen ausschalten .....                                   | 5         |
| 2.2. Ändern der Einstellungen .....                             | 6         |
| 2.3. Verwendung des Zubehörs .....                              | 6         |
| 2.3.1. Beleuchtung .....                                        | 6         |
| 2.3.2. Belüftung .....                                          | 6         |
| <b>3. INSTALLATIONSANLEITUNG</b> .....                          | <b>9</b>  |
| 3.1. Montage des Bedienfelds .....                              | 9         |
| 3.2. Montage der Leistungseinheit .....                         | 9         |
| 3.2.1. Elektrische Anschlüsse .....                             | 10        |
| 3.2.2. Sicherheitsdefekte der Leistungseinheit .....            | 11        |
| 3.2.3. Multidrive .....                                         | 11        |
| 3.3. Montage des Temperaturfühlers .....                        | 12        |
| 3.3.1. Montage des Temperaturfühlers WX232 .....                | 12        |
| 3.3.2. Montage des Temperaturfühlers WX325<br>(wahlweise) ..... | 12        |
| 3.4. Zurückstellen der Überhitzungsschutzes .....               | 14        |
| <b>4. ERSATZTEILE</b> .....                                     | <b>14</b> |

## 1. HARVIA GRIFFIN

### 1.1. General

The purpose of Harvia Griffin control unit is to control an electric sauna heater within an output range of 2.3–17 kW. The control unit consists of a control panel, a power unit and a temperature sensor. See figure 1.

The control unit regulates the temperature in the sauna room based on information given by the sensor. The temperature sensor and the overheat protector are located in the temperature sensor box. The temperature is sensed by an NTC thermistor and the overheat protector can be reset (▷3.4.).

An additional sensor is available as an option. By using two sensors, it is possible to acquire more accurate temperature readings from the sauna room.

The control unit can be used to preset the start of the heater (pre-setting time). See figure 3a.

### 1.2. Technical Data

#### Control panel:

- Temperature adjustment range: 40–110 °C.
- On-time adjustment range: family saunas 1–6 h, public saunas in apartment buildings 1–12 h. *For longer operating times consult the importer/manufacturer.*
- Pre-setting time adjustment range: 0–12 h.
- Control of lighting and fan
- Dimensions: 94 mm x 28 mm x 113 mm
- Length of data cable: 5 m (10 m extension cables available, max. total length 30 m)

#### Power unit:

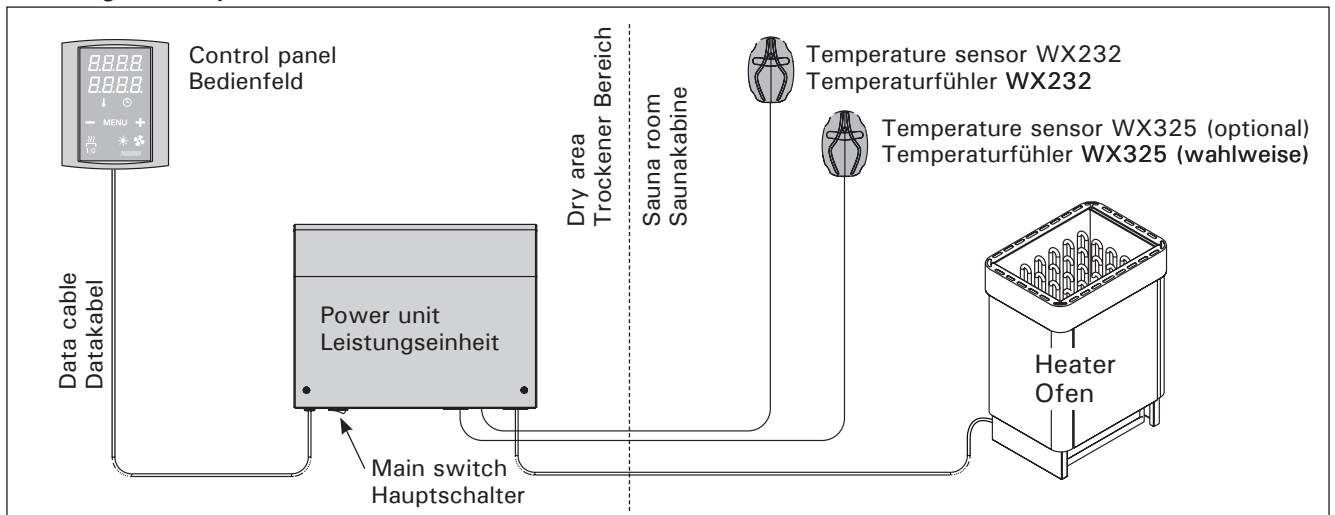
- Supply voltage: 400 V 3N ~
- Max. load: 17 kW
- Lighting control, max. power: 100 W, 230 V 1N ~
- Fan control, max. power: 100 W, 230 V 1N ~
- Dimensions: 270 mm x 80 mm x 201 mm

#### Sensors:

- The temperature sensor is equipped with a resettable overheat protector and a temperaturesensing NTC thermistor (22 kΩ/ T = 25 °C).
- Weight: 175 g with leads (ca 4 m)
- Dimensions: 51 mm x 73 mm x 27 mm

Figure 1. System components

Abbildung 1. Komponenten



## 1. HARVIA GRIFFIN

### 1.1. Allgemeines

Der Zweck des Steuergeräts Harvia Griffin ist es, einen elektrischen Saunaofen innerhalb einer Ausgangsleistung von 2,3–17 kW zu regeln. Das Steuergerät besteht aus einem Bedienfeld, einer Leistungseinheit und einem Temperaturfühler. Siehe Abbildung 1.

Das Steuergerät reguliert die Temperatur in der Saunakabine entsprechend der von dem Fühler gelieferten Daten. Der Temperaturfühler und der Überhitzungsschutz befinden sich im Gehäuse des Temperaturfühlers. Die Temperatur wird mit einem NTC-Thermistor erfasst, und der Überhitzungsschutz ist rücksetzbar (▷3.4.).

Ein weiterer Fühler ist als Zubehör erhältlich. Durch die Verwendung von zwei Fühlern ist es möglich, genauere Temperaturmessungen in der Saunakabine vorzunehmen.

Mit dem Steuergerät lässt sich der Start des Ofens voreinstellen (Vorwahlzeit). Siehe Abbildung 3a.

### 1.2. Technische Daten

#### Bedienfeld:

- Temperatur-Einstellbereich: 40–110 °C
- Betriebszeit-Einstellbereich: Familiensaunen 1–6 h, öffentliche Saunen in Apartmentgebäuden 1–12 h. *Zu längeren Betriebszeiten befragen Sie bitte den Importeur bzw. Hersteller.*
- Einstellbare Vorwahlzeit: 0–12 h
- Steuerung von Beleuchtung und Belüftung
- Abmessungen: 94 mm x 28 mm x 113 mm
- Datakabel, Länge 5 Meter (kann mit 10 m Verlängerungskabeln bis 30 m verlängert werden)

#### Leistungseinheit:

- Versorgungsspannung: 400 V 3N ~
- Max. Last: 17 kW
- Beleuchtungssteuerung, max. Leistung: 100 W, 230 V 1N ~
- Belüftungssteuerung, max. Leistung: 100 W, 230 V 1N ~
- Abmessungen: 270 mm x 80 mm x 201 mm

#### Fühler:

- Der Temperaturfühler WX232 ist mit einem rücksetzbaren Überhitzungsschutz und einem NTC-Thermistor zur Temperaturerfassung ausgestattet (22 kΩ/T = 25 °C).
- Gewicht: 175 g mit Leitungen (ca 4 m)
- Abmessungen: 51 mm x 73 mm x 27 mm

### 1.3. Troubleshooting

If an error occurs, the heater power will cut off and the control panel will show an error message "E (number)", which helps troubleshooting the cause for the error. Table 1.

**Note! All service operations must be done by professional maintenance personnel. No user-serviceable parts inside.**

### 1.3. Störungsbeseitigung

Wenn eine Störung auftritt, wird der Ofen abgeschaltet, und auf dem Bedienfeld wird eine Fehlermeldung im Format "E (Nummer)" angezeigt, die Hilfe bei der Störungsbeseitigung bietet. Tabelle 1.

**Achtung! Alle Wartungsmaßnahmen müssen von technisch qualifiziertem Personal durchgeführt werden. Es befinden sich keine vom Benutzer zu wartenden Teile im Gerät.**

|           | Description/Beschreibung                                     | Remedy/Abhilfe                                                                                                                                                                                                                                                                                                                                                                  |
|-----------|--------------------------------------------------------------|---------------------------------------------------------------------------------------------------------------------------------------------------------------------------------------------------------------------------------------------------------------------------------------------------------------------------------------------------------------------------------|
| <b>E1</b> | Temperature sensor's measuring circuit broken.               | Check the red and yellow wires to the temperature sensor and their connections (see figure 6) for faulties.                                                                                                                                                                                                                                                                     |
|           | Messkreis des Temperaturfühlers unterbrochen.                | Prüfen Sie die roten und gelben Kabel zum Temperaturfühler und deren Verbindungen (siehe Abb. 6) auf Fehler.                                                                                                                                                                                                                                                                    |
| <b>E2</b> | Temperature sensor's measuring circuit short-circuited.      | Check the red and yellow wires to the temperature sensor and their connections (see figure 6) for faulties.                                                                                                                                                                                                                                                                     |
|           | Kurzschluss im Messkreis des Temperaturfühlers.              | Prüfen Sie die roten und gelben Kabel zum Temperaturfühler und deren Verbindungen (siehe Abb. 6) auf Fehler.                                                                                                                                                                                                                                                                    |
| <b>E3</b> | Overheat protector's measuring circuit broken.               | Press the overheat protector's reset button (▷3.4.).<br>Check the blue and white wires to the temperature sensor and their connections (see figure 6) for faulties.                                                                                                                                                                                                             |
|           | Messkreis des Überhitzungsschutzes unterbrochen              | Reset-Taste des Überhitzungsschutzes drücken (▷3.4.). Prüfen Sie die blauen und weißen Kabel zum Temperaturfühler und deren Verbindungen (siehe Abb. 6) auf Fehler.                                                                                                                                                                                                             |
| <b>E6</b> | Optional sensor's temperature measuring component failure.   | Check the brown and blue wires to the optional sensor and their connections (see figure 6) for faulties. Replace the sensor.                                                                                                                                                                                                                                                    |
|           | Ausfall der Temperaturmesskomponente des optionalen Fühlers. | Prüfen Sie die braunen und blauen Kabel zum Temperaturfühler und deren Verbindungen (siehe Abb. 6) auf Fehler. Ersetzen Sie den Fühler.                                                                                                                                                                                                                                         |
| <b>E9</b> | Connection failure in the system.                            | Switch the power off from the main switch (figure 1). Check the data cable, sensor cable/s and their connections. Switch the power on.<br>Multidrive-system (▷3.2.3.): Switch the power off from all power units. Check the data cable, sensor cable/s, Multidrive cable and their connections.                                                                                 |
|           | Verbindungsfehler im System.                                 | Schalten Sie den Strom am Hauptschalter ab (Abbildung 1). Überprüfen Sie das Datenkabel sowie das oder die die Fühlerkabel und deren Verbindungen. Schalten Sie den Strom ein.<br>Multidrive-System (▷3.2.3.): Schalten Sie an allen Leistungseinheiten den Strom ab. Überprüfen Sie das Datenkabel, das oder die die Fühlerkabel, das Multidrive-Kabel und deren Verbindungen. |

**Table 1. Error messages. Note! All service operations must be done by professional maintenance personnel.**

**Tabelle 1. Fehlermeldungen. Achtung! Alle Wartungsmaßnahmen müssen von qualifiziertem technischem Personal durchgeführt werden.**

## 2. INSTRUCTIONS FOR USE

### 2.1. Using the Heater

When the control unit is connected to the power supply and the main switch (see figure 1) is switched on, the control unit is in standby mode and ready for use. I/O button's background light glows on the control panel.

**WARNING!** Before switching the heater on always check that there isn't anything on top of the heater or inside the given safety distance.

## 2. BEDIENUNGSANLEITUNG

### 2.1. Verwendung des Ofens

Wenn das Steuergerät an die Stromversorgung angeschlossen ist und der Hauptschalter (siehe Abbildung 1) betätigt wird, befindet sich das Steuergerät im Standby-Modus und ist betriebsbereit. Die Kontrollleuchte der I/O-Taste leuchtet auf dem Bedienfeld.

**ACHTUNG!** Bevor Sie den Ofen anschalten, bitte überprüfen, dass keine Gegenstände auf dem Ofen oder in der unmittelbarer Nähe des Ofens liegen.

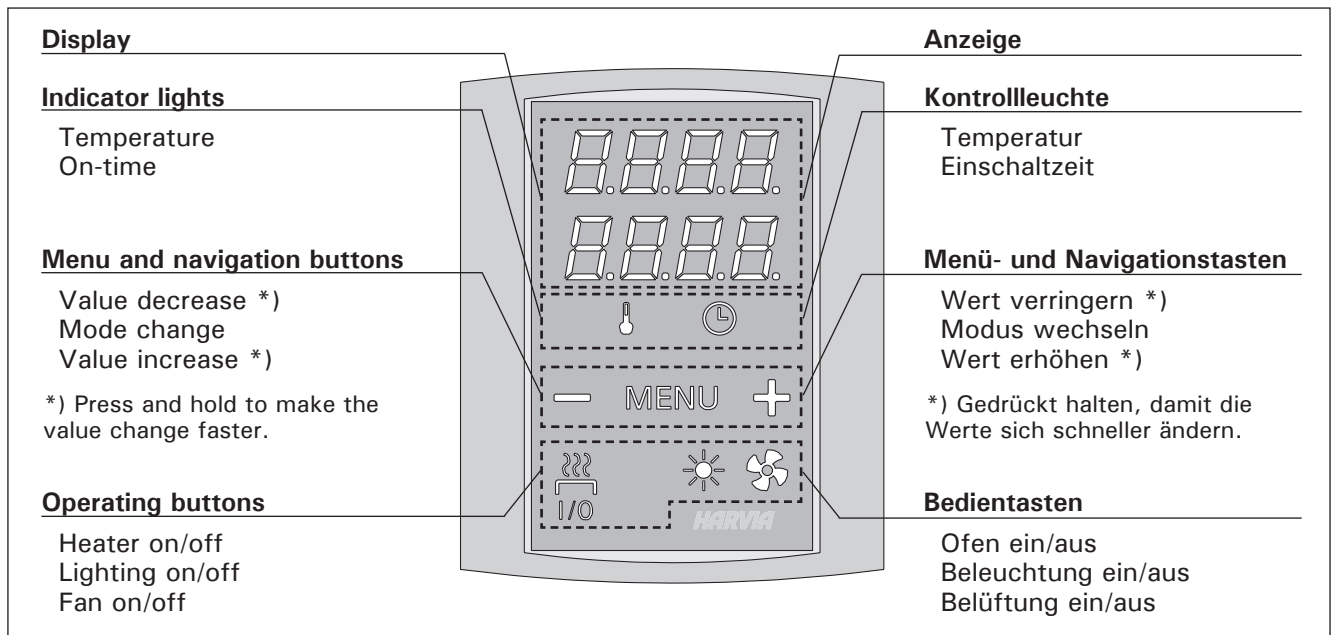


Figure 2. Control panel  
Abbildung 2. Bedienfeld

#### 2.1.1. Heater On



Start the heater by pressing the heater I/O button on the control panel.

*When the heater starts, the top row of the display will show the set temperature and the bottom row will show the set on time for five seconds.*

*When the desired temperature has been reached in the sauna room, the heating elements are automatically turned off. To maintain the desired temperature, the control unit will automatically turn the heating elements on and off in periods.*

*If the heater efficiency is suitable and the sauna has been built correctly, the sauna takes no more than an hour to warm up.*

#### 2.1.2. Heater Off

The heater turns off and the control unit switches to standby-mode when

- the I/O button is pressed
- the on-time runs out or
- an error occurs.

**NOTE!** It is essential to check that the control unit has cut off power from the heater after the on-time

#### 2.1.1. Ofen einschalten



Drücken Sie auf dem Bedienfeld die I/O-Taste für den Ofen, um den Ofen einzuschalten.

*Beim Einschalten des Saunaofens zeigt die obere Zeile des Displays die eingestellte Temperatur, während die untere Zeile fünf Sekunden lang die Einschaltzeit anzeigt.*

*Sobald die gewünschte Temperatur in der Saunakabine erreicht wurde, werden die Heizelemente automatisch ausgeschaltet. Um die gewünschte Temperatur beizubehalten, schaltet das Steuergerät die Heizelemente in regelmäßigen Zeitabständen ein und aus.*

*Bei einer angemessenen Ofenleistung und einer korrekt eingebauten Sauna ist diese innerhalb von einer Stunde aufgeheizt.*

#### 2.1.2. Ofen ausschalten

Der Ofen wird ausgeschaltet und das Steuergerät schaltet in den Standby-Modus um, wenn

- die I/O-Taste gedrückt wird
- die eingestellte Einschaltzeit abläuft oder
- ein Fehler auftritt.

**ACHTUNG!** Prüfen Sie unbedingt, ob die Stromversorgung zum Saunaofen getrennt ist, nachdem

has elapsed, the dehumidification has ended or the heater has been switched off manually.

## 2.2. Changing the Settings

The settings menu structure and changing the settings is shown in figures 3a and 3b.

The programmed temperature value and all values of additional settings are stored in memory and will also apply when the device is switched on next time.

## 2.3. Using Accessories

Lighting and ventilation can be started and shut down separately from other functions.

### 2.3.1. Lighting

The lighting of the sauna room can be set up so that it can be controlled from the control panel. (Max 100 W.)



Switch the lights on/off by pressing the control panel button.

### 2.3.2. Ventilation

If there is a fan installed in the sauna room, it can be connected to the control unit and be controlled from the control panel.



Start/stop the fan by pressing the control panel button.

die Einschaltzeit abgelaufen ist, die Entfeuchtung beendet wurde bzw. der Ofen manuell ausgeschaltet wurde.

## 2.2. Ändern der Einstellungen

Die Struktur des Einstellungsmenüs und das Ändern der Werte wird in den Abbildungen 3a und 3b gezeigt.

Der programmierte Temperaturwert und alle weiteren Einstellungswerte werden gespeichert und auch beim nächsten Einschalten des Geräts verwendet.

## 2.3. Verwendung des Zubehörs

Beleuchtung und Belüftung können separat über andere Funktionen ein- und ausgeschaltet werden.

### 2.3.1. Beleuchtung

Die Beleuchtung der Saunakabine kann so eingestellt werden, dass sie vom Bedienfeld aus gesteuert werden kann. (Max. 100 W.)



Schalten Sie die Lampen ein oder aus, indem Sie die Taste auf dem Bedienfeld drücken.

### 2.3.2. Belüftung

Wenn in der Saunakabine eine Belüftung installiert ist, kann diese an das Steuergerät angeschlossen und mit dem Bedienfeld gesteuert werden.



Schalten Sie die Belüftung ein, indem Sie die Taste auf dem Bedienfeld drücken.

## BASIC SETTINGS/GRUNDEINSTELLUNGEN

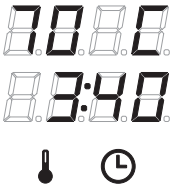

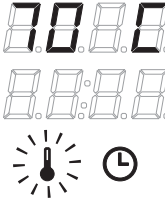

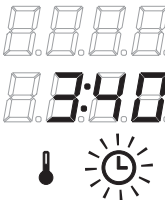
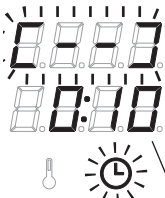

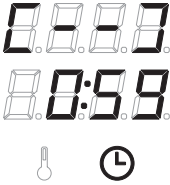
|                                                                                     |                                                                                                                                                                                                                                                                                                                                                                    |                                                                                                                                                                                                                                                                                                                                                                                                                       |
|-------------------------------------------------------------------------------------|--------------------------------------------------------------------------------------------------------------------------------------------------------------------------------------------------------------------------------------------------------------------------------------------------------------------------------------------------------------------|-----------------------------------------------------------------------------------------------------------------------------------------------------------------------------------------------------------------------------------------------------------------------------------------------------------------------------------------------------------------------------------------------------------------------|
|    | <p><b>Basic mode (heater on)</b></p> <p>The top row shows the sauna room temperature. The bottom row shows the remaining on-time. Both indicator lights glow.</p>                                                                                                                                                                                                  | <p><b>Basis-Modus (Ofen ein)</b></p> <p>Die obere Zeile zeigt die Temperatur in der Saunakabine an. Die untere Zeile zeigt die verbleibende Einschaltzeit an. Beide Kontrollleuchten leuchten.</p>                                                                                                                                                                                                                    |
|    | <p>Press the MENU button to open the settings menu.</p>                                                                                                                                                                                                                                                                                                            | <p>Öffnen Sie das Einstellungs Menü, indem Sie die MENU-Taste drücken.</p>                                                                                                                                                                                                                                                                                                                                            |
|    | <p><b>Sauna room temperature</b></p> <p>The display shows the sauna room temperature setting. Temperature indicator light blinks.</p> <ul style="list-style-type: none"> <li>Change the setting to the desired temperature with the – and + buttons. The range is 40–110 °C.</li> </ul>                                                                            | <p><b>Temperatur in der Saunakabine</b></p> <p>Das Display zeigt die Temperatureinstellung für die Saunakabine an. Die Temperaturkontrollleuchte blinkt.</p> <ul style="list-style-type: none"> <li>Ändern Sie die Einstellung mit den Tasten – und + auf die gewünschte Temperatur. Der Einstellbereich beträgt 40–110 °C.</li> </ul>                                                                                |
|    | <p>Press the MENU button to access the next setting.</p>                                                                                                                                                                                                                                                                                                           | <p>Gehen Sie zur nächsten Einstellung über, indem Sie die MENU-Taste drücken.</p>                                                                                                                                                                                                                                                                                                                                     |
|   | <p><b>Remaining on-time</b></p> <p>Press the + and – buttons to adjust the remaining on-time.</p>                                                                                                                                                                                                                                                                  | <p><b>Verbleibende Einschaltzeit</b></p> <p>Stellen Sie mit den Tasten – und + die verbleibende Einschaltzeit ein.</p>                                                                                                                                                                                                                                                                                                |
| <p>Example: the heater will be on for 3 hours and 40 minutes.</p>                   |                                                                                                                                                                                                                                                                                                                                                                    | <p>Beispiel: Der Saunaofen wird 3 Stunden und 40 Minuten lang laufen.</p>                                                                                                                                                                                                                                                                                                                                             |
|  | <p><b>Pre-setting time (timed switch-on)</b></p> <ul style="list-style-type: none"> <li>Press the + button until you overstep the maximum on-time. Temperature indicator light switches off. Pre-setting time symbol blinks on the screen.</li> <li>Select the desired pre-setting time using the – and + buttons. The time changes in 10 minute steps.</li> </ul> | <p><b>Vorwahlzeit (zeitgesteuertes Einschalten)</b></p> <ul style="list-style-type: none"> <li>Drücken Sie die Taste +, bis die maximale Einschaltzeit überschritten ist. Die Temperaturkontrollleuchte erlischt. Das Symbol für die Vorwahlzeit blinkt auf der Anzeige.</li> <li>Wählen Sie mit den Tasten – und + die gewünschte Vorwahlzeit aus. Die Zeit kann in 10-Minuten-Schritten geändert werden.</li> </ul> |
| <p>Example: the heater will start after 10 minutes.</p>                             |                                                                                                                                                                                                                                                                                                                                                                    | <p>Beispiel: Der Saunaofen wird in 10 Minuten eingeschaltet.</p>                                                                                                                                                                                                                                                                                                                                                      |
|  | <p>Press the MENU button to exit.</p>                                                                                                                                                                                                                                                                                                                              | <p>Drücken Sie die MENU-Taste, um die Einstellungen zu beenden.</p>                                                                                                                                                                                                                                                                                                                                                   |
|  | <p><b>Basic mode (pre-setting time running, heater off)</b></p> <p>The decrease of remaining pre-setting time is shown until zero appears, after which the heater is switched on.</p>                                                                                                                                                                              | <p><b>Basis-Modus (Vorwahlzeit läuft, Ofen aus)</b></p> <p>Die sich verringernde Vorwahlzeit wird bis zum Stand von null angezeigt, und anschließend wird der Ofen eingeschaltet.</p>                                                                                                                                                                                                                                 |

Figure 3a. Settings menu structure, basic settings  
Abbildung 3a. Struktur des Einstellungsmenüs, Grundeinstellungen

## ADDITIONAL SETTINGS/WEITERE EINSTELLUNGEN

|                                                                                                   |                                                                                                                                                                                                                                                                                                                                                                                                                                                                                                                                                                                                                                                            |                                                                                                                                                                                                                                                                                                                                                                                                                                                                                                                                                                                                                                                                                                                                                            |
|---------------------------------------------------------------------------------------------------|------------------------------------------------------------------------------------------------------------------------------------------------------------------------------------------------------------------------------------------------------------------------------------------------------------------------------------------------------------------------------------------------------------------------------------------------------------------------------------------------------------------------------------------------------------------------------------------------------------------------------------------------------------|------------------------------------------------------------------------------------------------------------------------------------------------------------------------------------------------------------------------------------------------------------------------------------------------------------------------------------------------------------------------------------------------------------------------------------------------------------------------------------------------------------------------------------------------------------------------------------------------------------------------------------------------------------------------------------------------------------------------------------------------------------|
|                                                                                                   | <p><b>Control unit standby</b><br/>I/O button's background light glows on the control panel.</p>                                                                                                                                                                                                                                                                                                                                                                                                                                                                                                                                                           | <p><b>Standby des Steuergeräts</b><br/>Die Kontrollleuchte der I/O-Taste leuchtet auf dem Bedienfeld.</p>                                                                                                                                                                                                                                                                                                                                                                                                                                                                                                                                                                                                                                                  |
|                                                                                                   | <p>Open the settings menu by simultaneously pressing the control panel buttons -, MENU and +. Press for 5 seconds.</p>                                                                                                                                                                                                                                                                                                                                                                                                                                                                                                                                     | <p>Öffnen Sie das Einstellungsmenü, indem Sie auf dem Bedienfeld gleichzeitig die Taste -, MENU und + drücken. Halten Sie die Tasten 5 Sekunden lang gedrückt.</p>                                                                                                                                                                                                                                                                                                                                                                                                                                                                                                                                                                                         |
|                                                                                                   | <p><b>Maximum on-time</b><br/>The maximum on-time can be changed with the - and + buttons. The range is 1-12 hours (6 hours*)).<br/><br/>Example: the heater will be on for 6 hours from the start. (Remaining on-time can be changed, see figure 3a.)</p>                                                                                                                                                                                                                                                                                                                                                                                                 | <p><b>Maximale Einschaltzeit</b><br/>Die maximale Einschaltzeit kann mit den Tasten + und - geändert werden. Der Einstellbereich beträgt 1 bis 12 Stunden (6 Stunden*)).<br/><br/>Beispiel: Der Saunaofen wird von Beginn an 6 Stunden lang laufen. (Die verbleibende Einschaltzeit kann geändert werden, siehe Abb. 3a.)</p>                                                                                                                                                                                                                                                                                                                                                                                                                              |
|                                                                                                   | <p>Press the MENU button to access the next setting.</p>                                                                                                                                                                                                                                                                                                                                                                                                                                                                                                                                                                                                   | <p>Gehen Sie zur nächsten Einstellung über, indem Sie die MENU-Taste drücken.</p>                                                                                                                                                                                                                                                                                                                                                                                                                                                                                                                                                                                                                                                                          |
|                                                                                                   | <p><b>Sensor reading adjustment</b><br/>The reading can be corrected by +/- 10 units. The adjustment does not affect the measured temperature value directly, but changes the measuring curve.</p>                                                                                                                                                                                                                                                                                                                                                                                                                                                         | <p><b>Einstellung des Fühlerwerts</b><br/>Die Messwerte können um +/- 10 Einheiten korrigiert werden. Die Einstellung betrifft nicht den gemessenen Temperaturwert direkt, sondern ändert die Messkurve.</p>                                                                                                                                                                                                                                                                                                                                                                                                                                                                                                                                               |
|                                                                                                   | <p>Press the MENU button to access the next setting.</p>                                                                                                                                                                                                                                                                                                                                                                                                                                                                                                                                                                                                   | <p>Gehen Sie zur nächsten Einstellung über, indem Sie die MENU-Taste drücken.</p>                                                                                                                                                                                                                                                                                                                                                                                                                                                                                                                                                                                                                                                                          |
|                                                                                                   | <p><b>Memory for power failures</b><br/>The memory for power failures can be turned ON or OFF *).<br/>• When turned on, the system will start again after a break in electricity.<br/>• When turned off, the break will shut the system down. I/O button must be pressed to restart.<br/>• The safety regulations for memory usage vary from region to region.</p>                                                                                                                                                                                                                                                                                         | <p><b>Speicher für Stromausfälle</b><br/>Der Speicher für Stromausfälle kann ein- oder ausgeschaltet werden (ON oder OFF*)).<br/>• Durch das Einschalten wird das System nach einem Stromausfall neu gestartet.<br/>• Durch das Abschalten wird das System heruntergefahren. Für einen Neustart muss die I/O-Taste gedrückt werden.<br/>• Die Sicherheitsvorschriften für die Verwendung des Speichers können je nach Region variieren.</p>                                                                                                                                                                                                                                                                                                                |
|                                                                                                   | <p>Press the MENU button to access the next setting.</p>                                                                                                                                                                                                                                                                                                                                                                                                                                                                                                                                                                                                   | <p>Gehen Sie zur nächsten Einstellung über, indem Sie die MENU-Taste drücken.</p>                                                                                                                                                                                                                                                                                                                                                                                                                                                                                                                                                                                                                                                                          |
| <br><br><br><p><b>Sauna dehumidifying in progress</b><br/><b>Entfeuchtung der Sauna läuft</b></p> | <p><b>Sauna dehumidifying interval</b><br/>The sauna dehumidifying interval can be turned ON or OFF*). The interval will begin when the devices are switched off from the I/O buttons or when the set on-time runs out. During the interval<br/>• the heater is on<br/>• the sauna room temperature is set at 40 °C.<br/>• If a fan is connected to the control unit, it will also be on.<br/><br/>The length of the interval is 45 minutes. When the time runs out, the devices turn off automatically. The interval can also be stopped manually at any time by pressing the I/O button. Dehumidifying helps to keep your sauna in a good condition.</p> | <p><b>Entfeuchtungsintervall der Sauna</b><br/>Das Entfeuchtungsintervall der Sauna kann ein- oder ausgeschaltet werden (ON oder OFF*). Das Intervall beginnt, wenn die Geräte über die I/O-Tasten ausgeschaltet werden oder wenn die eingestellte Einschaltzeit abgelaufen ist. Während des Intervalls<br/>• ist der Ofen an<br/>• beträgt die Temperatur der Saunakabine 40 °C<br/>• wird eine am Steuergerät angebrachte Belüftung ebenfalls aktiviert.<br/><br/>Die Länge des Intervalls beträgt 45 Minuten. Nach Ablauf der Zeit werden die Geräte automatisch ausgeschaltet. Das Intervall lässt sich auch jederzeit manuell durch Drücken der I/O-Taste unterbrechen. Die Entfeuchtung dient dazu, Ihre Sauna in einem guten Zustand zu halten.</p> |
|                                                                                                   | <p>Press the MENU button. The control unit switches to standby-mode.</p>                                                                                                                                                                                                                                                                                                                                                                                                                                                                                                                                                                                   | <p>Drücken Sie die MENU-Taste. Das Steuergerät schaltet in den Standby-Modus um.</p>                                                                                                                                                                                                                                                                                                                                                                                                                                                                                                                                                                                                                                                                       |

\* ) Factory setting/Werkseinstellung

Figure 3b. Settings menu structure, additional settings  
Abbildung 3b. Struktur des Einstellungsmenüs, weitere Einstellungen



### 3. INSTRUCTIONS FOR INSTALLATION

The electrical connections of the control unit may only be made by an authorised, professional electrician and in accordance with the current regulations. When the installation of the control unit is complete, the person in charge of the installation must pass on to the user the instructions for installation and use that come with the control unit and must give the user the necessary training for using the heater and the control unit.

#### 3.1. Installing the Control Panel

Install the control panel outside the sauna room, in a dry place with an ambient temperature of  $>0\text{ }^{\circ}\text{C}$  where it can be accessed conveniently. See figure 4.

- Thread the data cable through the hole in the back cover.
- Fasten the back cover to a wall with screws.
- Push the data cable to the connector.
- Press the front cover into the back cover.

- Datakabel des Bedienfelds durch die Öffnung in der Rückwand führen
- Hintere Abdeckung mit Schrauben an einer Wand fixieren
- Datakabel in den Stecker schieben
- Vordere Abdeckung auf die hintere Abdeckung drücken

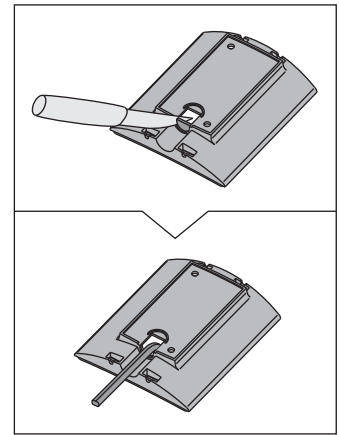
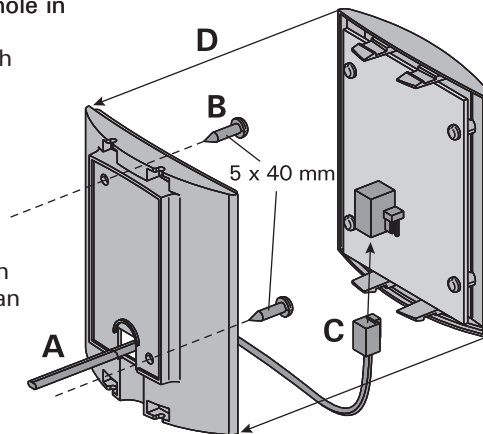


Figure 4. Fastening the control panel  
Abbildung 4. Befestigung des Bedienfelds

#### 3.2. Installing the Power Unit

Install the power unit to a wall outside the sauna room, in a dry place with an ambient temperature of  $>0\text{ }^{\circ}\text{C}$ . See figure 5 for instructions on how to open the power unit cover and how to fix the unit to the wall.

**Note! Do not embed the power unit into the wall, since this may cause excessive heating of the internal components of the unit and lead to damage. See figure 5.**

### 3. INSTALLATIONSANLEITUNG

Die elektrischen Anschlüsse des Steuergeräts dürfen nur von einem autorisierten, geschulten Elektriker unter Beachtung der aktuell gültigen Vorschriften vorgenommen werden. Nach der Installation des Steuergeräts ist der verantwortliche Monteur verpflichtet, dem Benutzer die mitgelieferte Installations- und Bedienungsanleitung auszuhändigen und der Person, die den Ofen und das Steuergerät bedient, eine entsprechende Schulung zu geben.

#### 3.1. Montage des Bedienfelds

Bringen Sie das Bedienfeld an einem trockenen Ort außerhalb der Saunakabine mit einer Umgebungstemperatur von über  $0\text{ }^{\circ}\text{C}$  an, wo es leicht zugänglich ist. Abbildung 4.

#### 3.2. Montage der Leistungseinheit

Bringen Sie die Leistungseinheit an einem trockenen Ort außerhalb der Saunakabine mit einer Umgebungstemperatur von über  $0\text{ }^{\circ}\text{C}$  an einer Wand an. In Abbildung 5 finden Sie Anweisungen zum Öffnen der Abdeckung der Leistungseinheit sowie zur Anbringung an einer Wand.

**Achtung! Die Leistungseinheiten dürfen nicht in die Wand eingelassen werden, da dies zu einer Überhitzung der internen Gerätekomponenten und daraus resultierenden Schäden führen kann. Siehe Abbildung 5.**

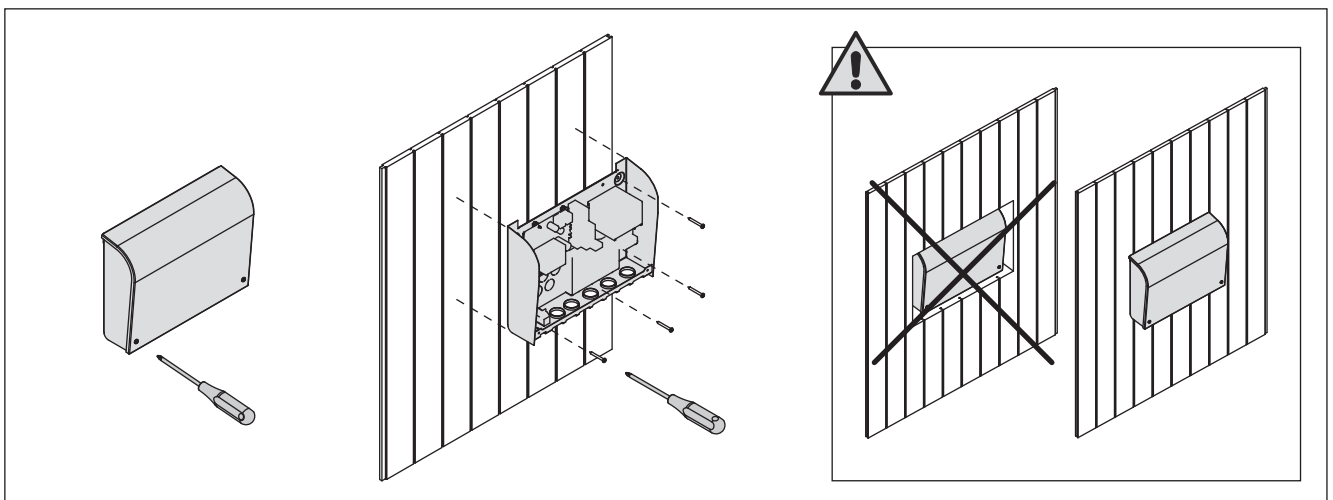


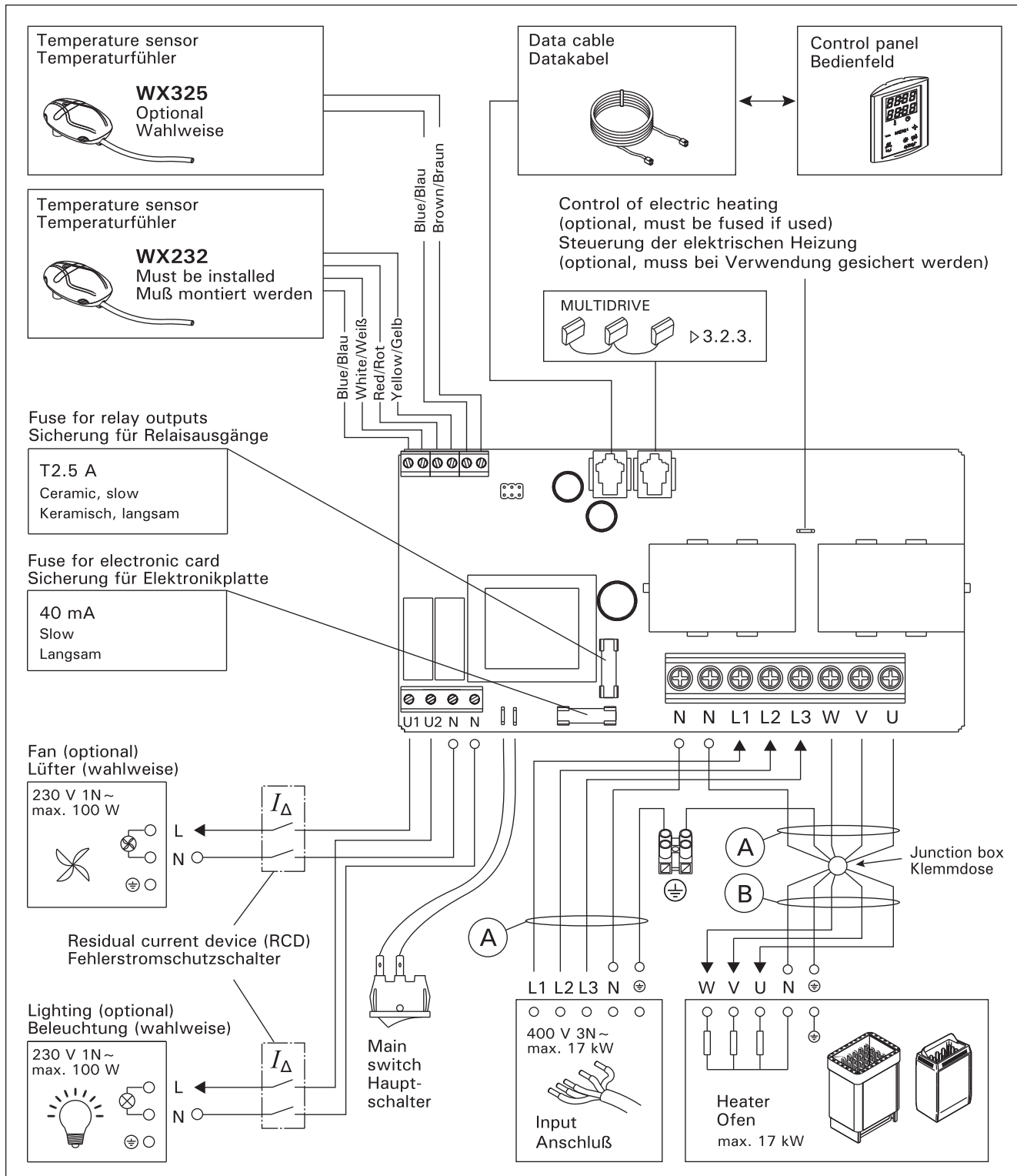
Figure 5. Opening the power unit cover and mounting the unit to a wall  
Abbildung 5. Öffnen der Abdeckung der Leistungseinheit und Wandmontage des Geräts

3.2.1. Electrical Connections

Figure 6 shows the electrical connections of the power unit. For more detailed installation instructions see the instructions for installation and use of the selected heater model.

3.2.1. Elektrische Anschlüsse

Abbildung 6 zeigt die elektrischen Anschlüsse der Leistungseinheit. Weitere Installationsanweisungen finden Sie in der Installations- und Gebrauchsanleitung des ausgewählten Ofenmodells.



| Heater output<br>Leistungsabgabe des Ofens<br>kW | Fuse<br>Sicherung<br>A | A Supply cable<br>Versorgungskabel<br>mm <sup>2</sup> | B Connection cable (400 V 3N~)<br>Anschlusskabel (400 V 3N~)<br>mm <sup>2</sup> |
|--------------------------------------------------|------------------------|-------------------------------------------------------|---------------------------------------------------------------------------------|
| 0-6                                              | 3 x 10                 | 5 x 4                                                 | 5 x 1,5                                                                         |
| <6-11                                            | 3 x 16                 | 5 x 6                                                 | 5 x 1,5                                                                         |
| <11-17                                           | 3 x 25                 | 5 x 10                                                | 5 x 2,5                                                                         |

Figure 6. Electrical connections  
Abbildung 6. Elektrische Anschlüsse

### 3.2.2. Power Unit Fuse Faults

Replace a blown fuse by a new one with the same value. The placement of the fuses in the power unit is shown in figure 6.

- If the fuse for the electronic card has blown, there is likely a fault in the power unit. Service is required.
- If the fuse in the line U1, U2 has blown, there is a problem with lighting or fan. Check the wiring and functioning of lighting and fan.

### 3.2.3. Multidrive

Up to 8 power units can be connected in series so that they share the same control panel. The connection principle is shown in figure 7.

1. Connect the control panel to the first or last power unit in the chain.
2. Connect the temperature sensor/s to the first power unit in the chain. Install the sensor/s in the sauna room as described in section 3.3.
3. Connect a temperature sensor to the rest of the power units. Connect the overheat protector only (blue and white wires). Install the sensors in the sauna room as described in section 3.3.
4. Connect the power units together with Multidrive cables.

### 3.2.2. Sicherungsdefekte der Leistungseinheit

Ersetzen Sie eine defekte Sicherung gegen eine Sicherung desselben Werts. Die Position der Sicherungen in der Leistungseinheit ist in Abbildung 6 dargestellt.

- Ist die Sicherung der Elektronikplatte defekt, so liegt wahrscheinlich ein Defekt in der Leistungseinheit vor. Wartung ist erforderlich.
- Ist die Sicherung in Reihe U1, U2 defekt, so liegt ein Problem mit Beleuchtung oder Belüftung vor. Prüfen Sie Verkabelung und Funktionsweise von Beleuchtung und Belüftung.

### 3.2.3. Multidrive

Bis zu 8 Leistungseinheiten können seriell miteinander verbunden werden, so dass sie sich über das gleiche Bedienfeld regeln lassen. Das Anschlussschema ist in Abbildung 7 dargestellt.

1. Schließen Sie das Bedienfeld an die erste oder die letzte Leistungseinheit in der Kette an.
2. Verbinden Sie den oder die Temperaturfühler mit der ersten Leistungseinheit in der Kette. Bringen Sie den oder die Fühler in der Saunakabine an, wie in Abschnitt 3.3. beschrieben.
3. Verbinden Sie einen Temperaturfühler mit dem Rest der Leistungseinheiten. Schließen Sie den Überhitzungsschutz an (blaue und weiße Kabel). Bringen Sie die Fühler in der Saunakabine an, wie in Abschnitt 3.3. beschrieben.
4. Verbinden Sie die Leistungseinheiten durch Multidrive-Kabel miteinander.

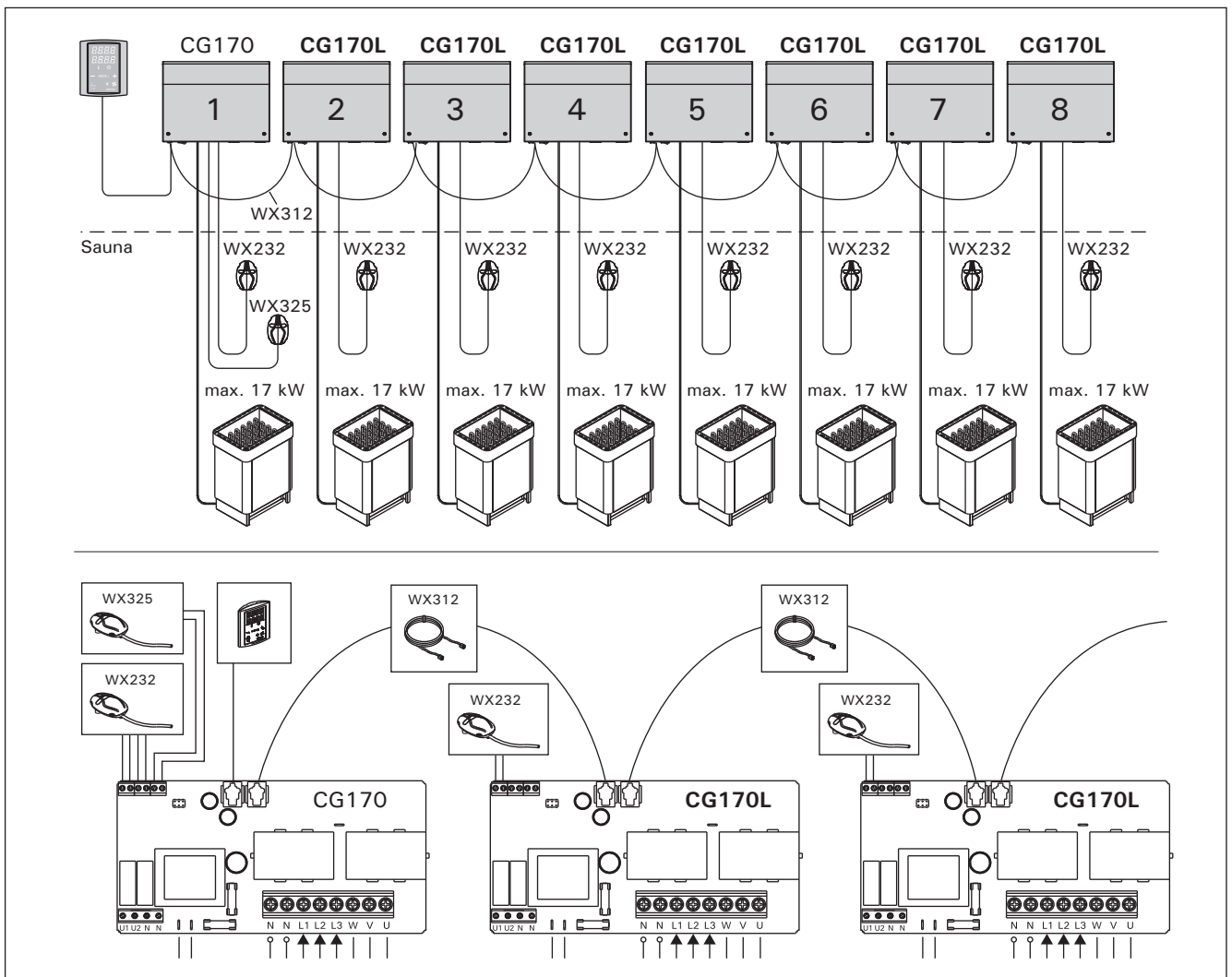


Figure 7. Multidrive  
Abbildung 7. Multidrive

### 3.3. Installing the Temperature Sensors

**Note!** Do not install the temperature sensor closer than 1000 mm to an omnidirectional air vent or closer than 500 mm to an air vent directed away from the sensor. See figure 10. The air flow near an air vent cools down the sensor, which gives inaccurate temperature readings to the control unit. As a result, the heater might overheat.

#### 3.3.1. Installing the Temperature Sensor WX232 Wall-mounted heaters (see figure 8)

- Fasten the temperature sensor on the wall above the heater, along the vertical centre line running parallel to the sides of the heater, at a distance of 100 mm from the ceiling.

#### Floor-mounted heaters (see figure 9)

- Option 1: Fasten the temperature sensor on the wall above the heater, along the vertical centre line running parallel to the sides of the heater, at a distance of 100 mm from the ceiling.
- Option 2: Fasten the temperature sensor to the ceiling above the heater, at a distance of 100–200 mm from the vertical centre line of the heater's side.

#### 3.3.2. Installing the Temperature Sensor WX325 (optional)

Fasten the temperature sensor on the wall as far from the heater as possible and at a distance of 500–700 mm from the ceiling. See figures 8 and 9.

### 3.3. Montage des Temperaturfühlers

**Achtung!** Der Temperaturfühler darf nicht näher als 1000 mm an einen Mehr richtungs-Luftschlitz oder näher als 500 mm an einen Luftschlitz angebracht werden, der vom Fühler wegzeigt. Siehe Abbildung 10. Der Luftzug in der Nähe von Luftschlitz kühlt den Fühler ab, was zu ungenauen Temperaturmessungen am Steuergerät führt. Dies kann zu einer Überhitzung des Ofens führen.

#### 3.3.1. Montage des Temperaturfühlers WX232 Öfen mit Wandbefestigung (Abbildung 8)

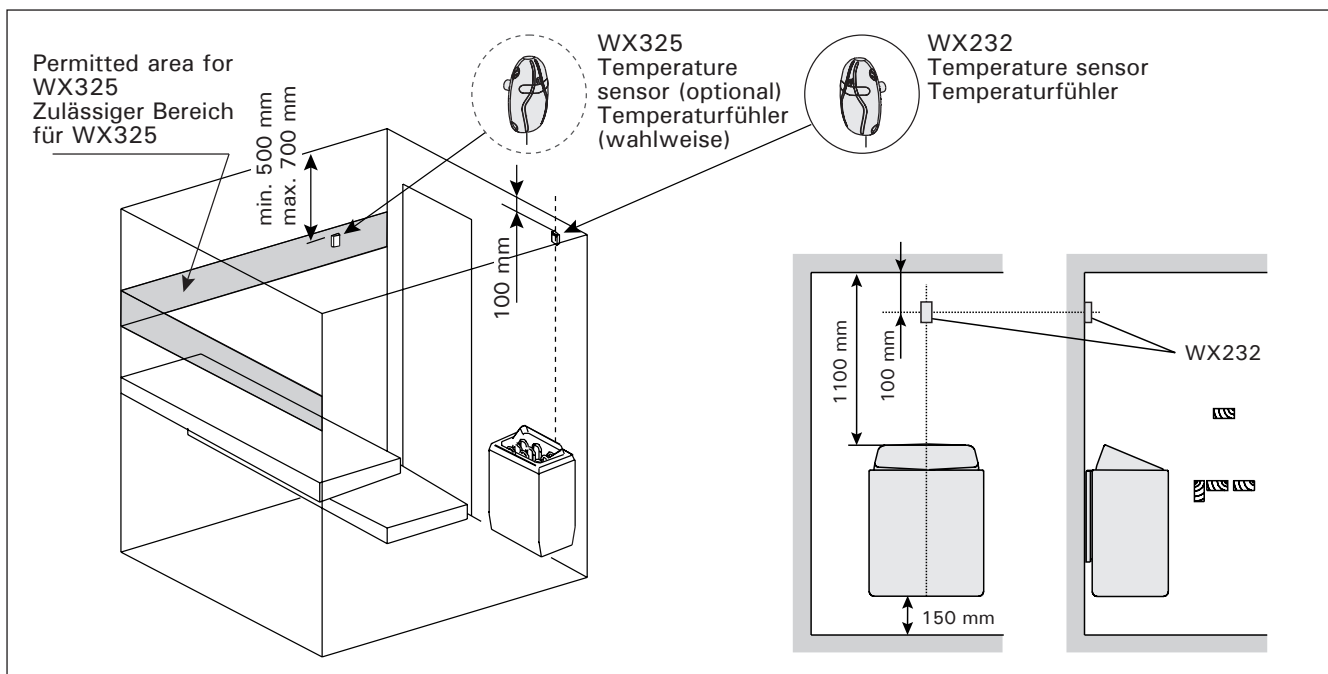
- Bringen Sie den Temperaturfühler über dem Ofen an der Wand an, an der vertikalen Mittellinie, die parallel an den Seiten des Ofens verläuft, in einem Abstand von 100 mm zur Decke.

#### Freistehende Öfen (Abbildung 9)

- Option 1: Bringen Sie den Temperaturfühler über dem Ofen an der Wand an, an der vertikalen Mittellinie, die parallel an den Seiten des Ofens verläuft, in einem Abstand von 100 mm zur Decke.
- Option 2: Bringen Sie den Temperaturfühler über dem Ofen an der Decke an, in einem Abstand von 100–200 mm zur vertikalen Mittellinie an der Seite des Ofens.

#### 3.3.2. Montage des Temperaturfühlers WX325 (wahlweise)

Bringen Sie den Temperaturfühler so weit wie möglich vom Ofen entfernt an der Wand an, in einem Abstand von 500–700 mm zur Decke. Siehe Abb. 8 und 9.



**Figure 8.** The place of the temperature sensors in connection with wall-mounted heaters  
**Abbildung 8.** Position der Temperaturfühler bei Öfen mit Wandbefestigung

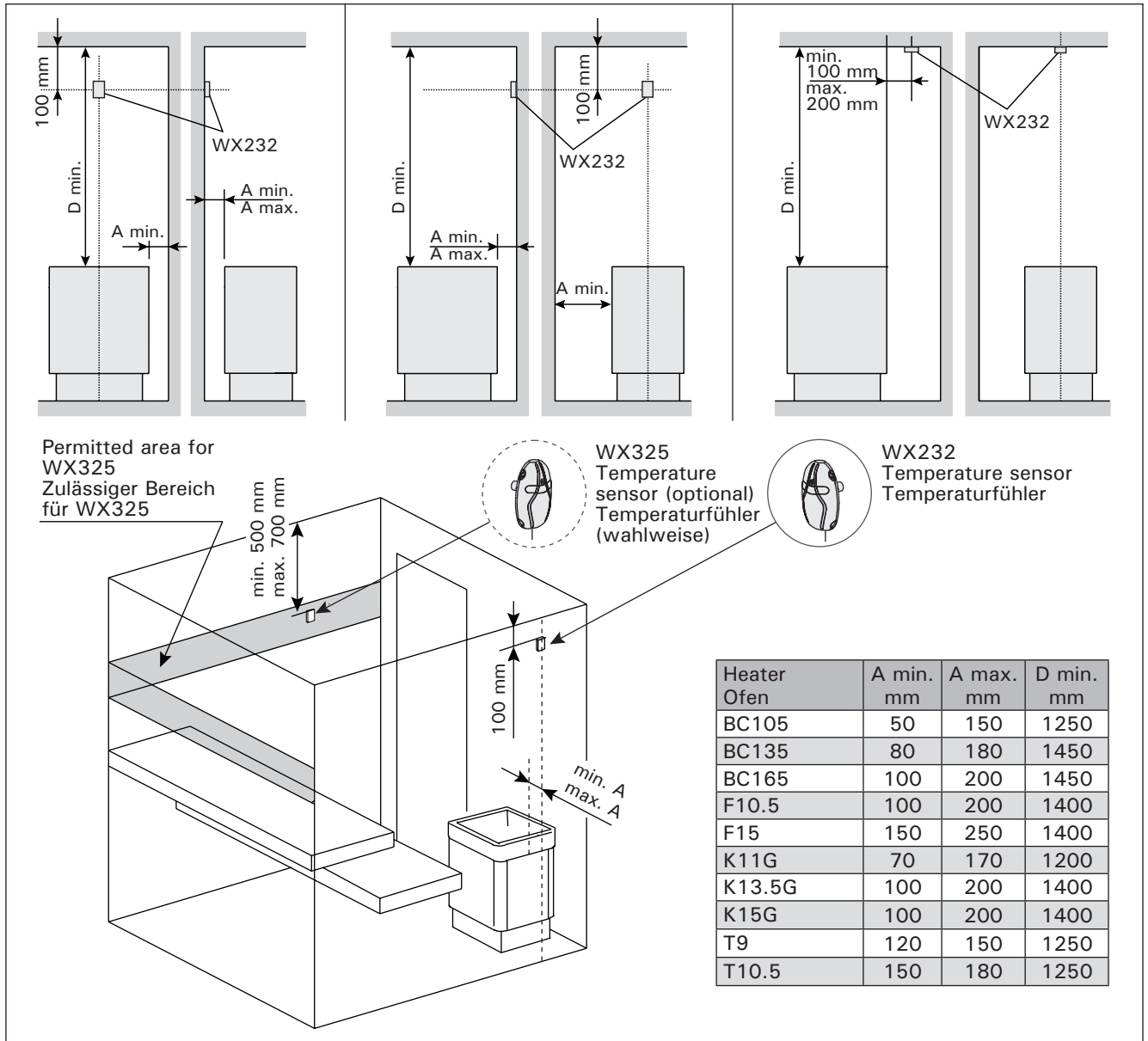


Figure 9. The place of the temperature sensors in connection with floor-mounted heaters  
 Abbildung 9. Position der Temperaturfühler bei Freistehende Öfen

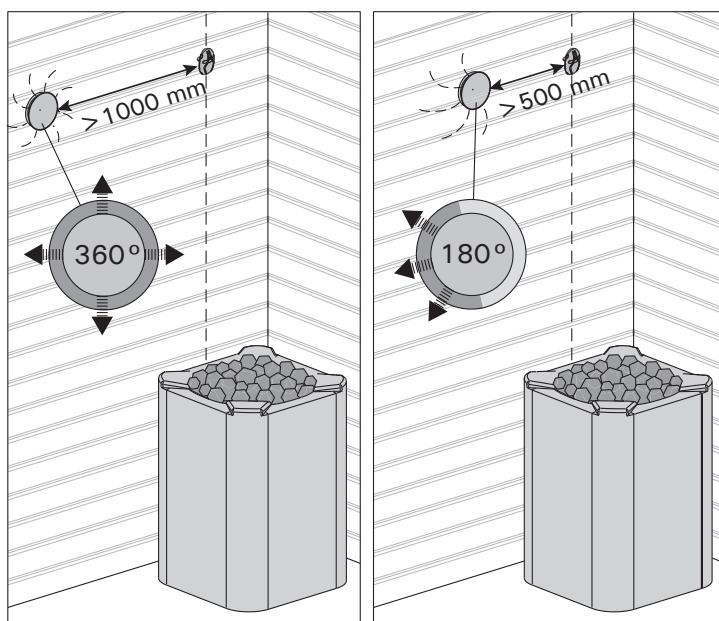


Figure 10. Sensor's minimum distance from an air vent  
 Abbildung 10. Mindestabstand des Fühlers zu Luftschlitzen

### 3.4. Resetting the Overheat Protector

The sensor box (WX232) contains a temperature sensor and an overheat protector. If the temperature in the sensor's environment rises too high, the overheat protector cuts off the heater power. Resetting the overheat protector is shown in figure 11.

**Note!** The reason for the going off must be determined before the button is pressed.

### 3.4. Zurückstellen der Überhitzungsschutzes

Das Fühlergehäuse (WX232) enthält einen Temperaturfühler und einen Überhitzungsschutz. Wenn die Temperatur in der Umgebung des Temperaturfühlers zu stark ansteigt, unterbricht der Überhitzungsschutz die Stromzufuhr. Das Zurücksetzen des Überhitzungsschutzes wird in Abbildung 11 dargestellt.

**Achtung!** Bevor Sie den Knopf drücken, müssen Sie die Ursache für die Auslösung des Überhitzungsschutzes ermitteln.

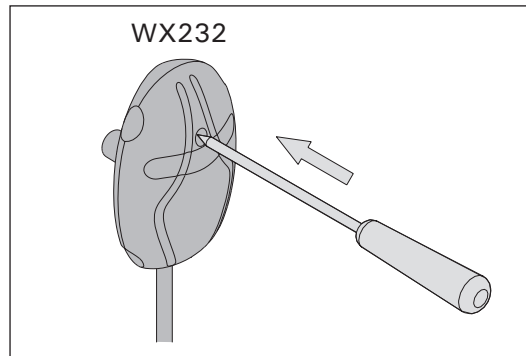
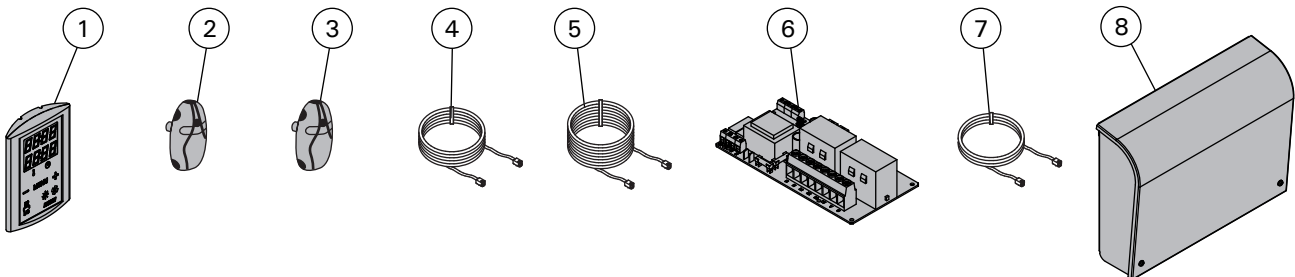


Figure 11. Reset button of the overheat protector  
Abbildung 11. Rückstellknopf des Überhitzungsschutzes

## 4. SPARE PARTS

## 4. ERSATZTEILE



|   |                                               |                                                      |        |
|---|-----------------------------------------------|------------------------------------------------------|--------|
| 1 | Control panel (CG170)                         | Bedienfeld (CG170)                                   | WX350  |
| 2 | Temperature sensor                            | Temperaturfühler                                     | WX232  |
| 3 | Temperature sensor (optional)                 | Temperaturfühler (wahlweise)                         | WX325  |
| 4 | Data cable 5 m                                | Datakabel 5 m                                        | WX311  |
| 5 | Data cable extension 10 m (optional)          | Verlängerungskabel 10 m (wahlweise)                  | WX313  |
| 6 | Circuit board                                 | Platine                                              | WX351  |
| 7 | Multidrive cable 1.5 m (optional)             | Multidrive-Kabel 1,5 m (wahlweise)                   | WX312  |
| 8 | Multidrive power unit, incl. WX312 (optional) | Multidrive-Leistungseinheit, inkl. WX312 (wahlweise) | CG170L |

***HARVIA***

Harvia Oy  
PL12  
40951 Muurame  
Finland  
[www.harvia.fi](http://www.harvia.fi)