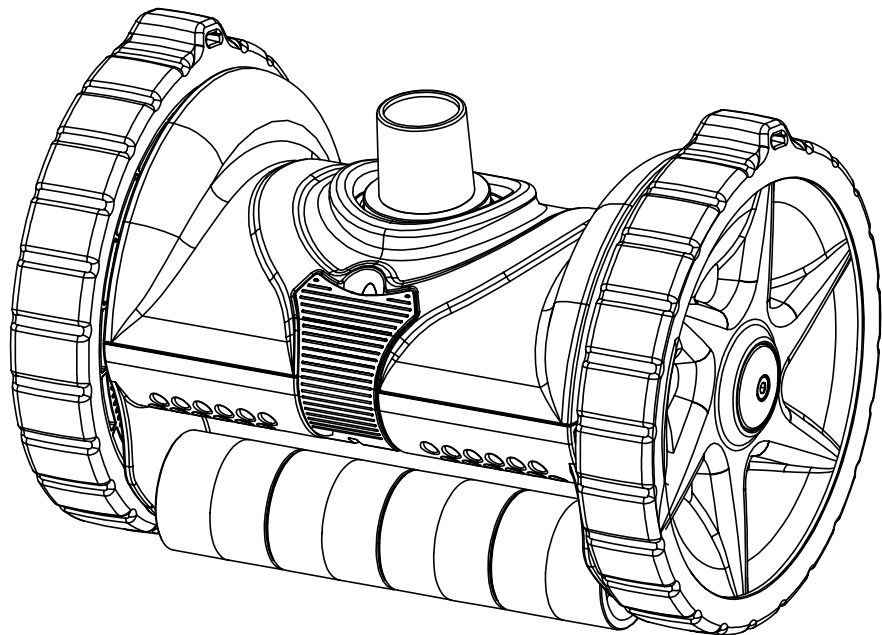




KREEPY KRAULY®

BLUEREBEL™
SUCTION SIDE POOL CLEANER

คู่มือการติดตั้งอุปกรณ์ และคู่มือสำหรับผู้ใช้งาน



 **BLUEREBEL™**

ฝ่ายบริการลูกค้า

บริษัท วิน วิน เอ็นจิเนียริง ชัฟฟลาย จำกัด (สำนักงานใหญ่) วันจันทร์ - เสาร์ (08.00 - 17.00 น.)

Website : www.winwinpoolshop.com

E-mail : info@winwinpoolshop.com

ประกาศเกี่ยวกับข้อกำหนด

เราประกาศภายใต้ความรับผิดชอบของเราแต่เพียงผู้เดียวว่าผลิตภัณฑ์ที่ระบุในประกาศนี้ และที่เกี่ยวข้องกับการประกาศนี้ สอดคล้องกับข้อกำหนดด้านการคุ้มครองของ Council Directive 2006/42/EEG



ผู้ผลิต Pentair มีสิทธิ์ในการปรับเปลี่ยนผลิตภัณฑ์โดยไม่ต้องแจ้งให้ทราบล่วงหน้า ตราบเท่าที่คุณลักษณะไม่ได้เปลี่ยนแปลงไปโดยสิ้นเชิง

© 2014 Pentair, Inc. สงวนลิขสิทธิ์. เอกสารนี้อาจเปลี่ยนแปลงได้โดยไม่ต้องแจ้งให้ทราบ

เครื่องหมายการค้าและการปฏิเสธความรับผิดชอบ: เครื่องหมายการค้าและโลโก้ Pentair ทั้งหมดเป็นของ Pentair, Inc. BLUEREBEL™ และ Pentair Aquatic Systems™ เป็นเครื่องหมายการค้าของ Pentair Inc. และ/หรือบริษัทในเครือในสหรัฐอเมริกาและ/หรือประเทศอื่น ๆ เว้นแต่จะระบุไว้อย่างชัดเจน ชื่อและแบรนด์ของบุคคลที่สามที่อาจใช้ในเอกสารนี้จะไม่ใช้เพื่อบ่งชี้ถึงความเกี่ยวข้องหรือการรับรองระหว่างเจ้าของชื่อและแบรนด์เหล่านี้กับ Pentair Inc. ชื่อและแบรนด์เหล่านี้ อาจเป็นเครื่องหมายการค้าหรือเครื่องหมายการค้าจดทะเบียนของ บุคคลภายนอกเหล่านี้

⚠ DANGER การไม่ปฏิบัติตามคำแนะนำในคู่มือนี้อาจส่งผลเสียต่อสุขภาพอย่างร้ายแรง หรือแม้กระทั่งได้รับบาดเจ็บสาหัสหรือถึงแก่ชีวิต การไม่ปฏิบัติตามคำแนะนำในคู่มือนี้จะทำให้การรับประกันและความรับผิดชอบทั้งหมดในส่วนของผู้ผลิตเป็นโมฆะในทุกกรณี ผู้ติดตั้ง ผู้ประกอบการ และเจ้าของต้องอ่านคำเตือนและคำแนะนำเหล่านี้ทั้งหมดในคู่มือเจ้าของผลิตภัณฑ์ ก่อนที่จะใช้เครื่องทำความสะอาดนี้ คำเตือนเหล่านี้และคู่มือสำหรับเจ้าของบ้านต้องส่งมอบไว้กับเจ้าของบ้าน

คำเตือนที่สำคัญและคำแนะนำด้านความปลอดภัย



ประกาศที่สำคัญ:

⚠ WARNING ผู้ติดตั้งควรให้ความสำคัญ: คู่มือนี้มีข้อมูลสำคัญเกี่ยวกับการติดตั้ง การทำงาน และการใช้ผลิตภัณฑ์นี้อย่างปลอดภัย ควรให้ข้อมูลนี้แก่ เจ้าของและ/หรือผู้ควบคุมอุปกรณ์นี้หลังจากติดตั้งเครื่องทำความสะอาดสระว่ายน้ำ

ผู้ใช้งานควรให้ความสำคัญ: คู่มือนี้มีข้อมูลสำคัญที่จะช่วยคุณในการใช้งานและบำรุงรักษาเครื่องทำความสะอาดสระว่ายน้ำนี้ โปรดเก็บไว้เพื่อใช้อ้างอิงในอนาคต ปรึกษาตัวแทนจำหน่าย Pentair หากมีคำถามเกี่ยวกับอุปกรณ์นี้

ก่อนติดตั้งผลิตภัณฑ์นี้ โปรดอ่านและปฏิบัติตามคำเตือนและรวมทั้งคำแนะนำทั้งหมดที่มีอยู่ในคู่มือ การละเลยไม่ปฏิบัติตามคำเตือนและคำแนะนำด้านความปลอดภัย อาจส่งผลให้ได้รับบาดเจ็บสาหัส เสียชีวิต หรือทรัพย์สินเสียหาย โปรดเยี่ยมชม www.winwinpoolshop.com สำหรับดาวน์โหลดสำเนาคู่มือและคำแนะนำเหล่านี้เพิ่มเติมฟรี

ข้อมูลสำหรับผู้ใช้งานและความปลอดภัย

เครื่องทำความสะอาดสระว่ายน้ำนี้ได้รับการออกแบบและผลิตขึ้นเพื่อให้บริการที่ปลอดภัยและเชื่อถือได้เป็นเวลาหลายปี เมื่อทำการติดตั้ง ใช้งาน และบำรุงรักษาตามข้อมูลในคู่มือนี้ ซึ่งในคู่มือนี้ คำเตือนและข้อควรระวังด้านความปลอดภัยจะระบุด้วยสัญลักษณ์ “⚠” อยู่ลิ้มอ่านและปฏิบัติตามคำเตือน และข้อควรระวังทั้งหมด

⚠ WARNING ปิดบีมก่อนที่จะเริ่มการใช้งานอุปกรณ์ทำความสะอาดนี้ ไม่อนุญาตให้ผู้ว่ายน้ำลงสระในขณะที่ทำความสะอาดสระว่ายน้ำ อาจเกิดการสะดุดสายหรือพันตัวผู้ว่ายน้ำซึ่งอาจทำให้จมน้ำได้

⚠ CAUTION ชิ้นส่วนอุปกรณ์ที่กำลังเคลื่อนไหวมักทำให้มือหรือนิ้วบาดเจ็บได้ ต้องปิดบีมก่อนที่จะเริ่มทำความสะอาดด้วยอุปกรณ์ทำความสะอาดสระว่ายน้ำนี้

ข้อมูลทั่วไปสำหรับการติดตั้ง

สิ่งที่ต้องตรวจสอบก่อนติดตั้ง

ก่อนติดตั้งเครื่องทำความสะอาด ให้ตรวจสอบและทำความเข้าใจคำเตือนและข้อมูลด้านความปลอดภัยทั้งหมดในคู่มือนี้ การไม่ปฏิบัติตามคำแนะนำเหล่านี้หรือการติดตั้งเครื่องทำความสะอาดที่ไม่เหมาะสมอาจส่งผลให้เกิดความเสียหายต่อพื้นผิวของสระหรือไวน์ไลน์เนอร์ เครื่องทำความสะอาดส่วนใหญ่ ไม่ได้ออกแบบมาให้เคลื่อนที่จากพื้นถึงผนังเมื่อมีส่วนเว้าของสระอยู่ที่ 90% อาจมีโครงสร้างอื่นติดตั้งอยู่ในสระซึ่งตัวทำความสะอาดไม่สามารถนำทางได้ โปรดระวัง และดูและผู้ทำความสะอาดในสถานะพิเศษ Pentair Aquatic Systems ขอปฏิเสธความรับผิดชอบใดๆ สำหรับการซ่อมแซมหรือเปลี่ยนโครงสร้างหรือส่วนประกอบเหล่านี้ของสระของคุณ

ก่อนติดตั้งเครื่องทำความสะอาดในสระไวน์ไลน์เนอร์:

ตรวจสอบไวน์ไลน์เนอร์อย่างละเอียด เพื่อหาสัญญาณการเสื่อมสภาพหรือความเสียหายจากอายุการใช้งาน สารเคมี ความเสียหายของผนังสระ ฯลฯ หากพบความเสียหายใดๆ ให้ผู้เชี่ยวชาญสระว่ายน้ำที่ผ่านการรับรองทำการซ่อมแซมที่จำเป็นทั้งหมด นอกจากนี้ หากมีก้อนหิน ราก ฯลฯ อยู่ใต้พื้นสระ ให้ถอดถอนออกก่อนติดตั้งเครื่องทำความสะอาด

ก่อนติดตั้งเครื่องทำความสะอาดในสระ Gunite หรือสระที่ปูกระเบื้องบางส่วนหรือทั้งหมด:

ตรวจสอบให้แน่ใจว่าสระเสร็จเรียบร้อย อยู่ในสภาพที่เหมาะสม ปราศจากรอยต่างประอะเปื้อน การกัดกร่อน การแตกร้าว หรือการแยกชั้นที่อาจเลวร้ายลง ซ่อมกระเบื้องที่หลวมและขันวงแหวนไฟที่หลวมให้แน่นหนา

ก่อนติดตั้งเครื่องทำความสะอาด ต้องทำความสะอาดระบบกรองของคุณ:

ตรวจสอบให้แน่ใจว่าคุณได้ทำความสะอาดตัวกรองแล้ว รวมถึงการล้าง Backwash การชะล้าง และการล้างตะกร้ากรองทั้งหมด ระบบที่สะอาดจำเป็นสำหรับการทำงานและประสิทธิภาพที่เหมาะสม

ก่อนติดตั้งเครื่องทำความสะอาด ให้ทำความเข้าใจประสิทธิภาพการทำงานของเครื่องทำความสะอาด:

เครื่องทำความสะอาดถูกออกแบบมาเพื่อกำจัดขยะในสระของคุณภายในระยะเวลาประมาณ 4-6 ชั่วโมง อาจใช้เวลาน้อยลงขึ้นอยู่กับขนาดของสระ เครื่องทำความสะอาดไม่ได้ออกแบบมาให้ทำความสะอาดชั้นบันไดหรือว่ายน้ำโดยอัตโนมัติ หรือทำงานภายใต้ฝาคลุมสระป้องกันแสงอาทิตย์ เครื่องทำความสะอาดอาจติดค้างในบริเวณเหล่านี้ ซึ่งอาจส่งผลให้พื้นผิวสระหรือแผ่นไวน์ไลน์เสียหายได้ Pentair Aquatic Systems ขอปฏิเสธความรับผิดชอบใดๆ สำหรับการซ่อมแซมหรือเปลี่ยนโครงสร้างหรือส่วนประกอบใดๆ เหล่านี้ในสระของผู้บริโภค มันยังไม่ได้รับการออกแบบมาเพื่อทำความสะอาดเบื้องต้นสำหรับสระใหม่หรือเมื่อกลับมาเปิดใช้งานสระของคุณสำหรับฤดูกาลใหม่

หลังจากติดตั้งเครื่องทำความสะอาด ตรวจสอบให้แน่ใจว่าเครื่องทำความสะอาดทำงานอย่างถูกต้อง:

เครื่องทำความสะอาดอาจต้องมีการปรับเปลี่ยนการตั้งค่าเล็กน้อยเพื่อให้แน่ใจว่าเครื่องทำงานอย่างถูกต้อง เพื่อไม่ให้เกิดความเสียหายต่อพื้นผิวของสระ รูปแบบแผ่นรองรับด้านล่างไวน์ไลน์บางชนิดมีความอ่อนไหวต่อการสึกหรอของพื้นผิว การลอกกลาย การเสียดสีของหมึก หรือการขีดข่วนอย่างร้ายแรงต่อลวดลายที่เกิดจากวัตถุที่สัมผัสกับพื้นผิวไวน์ไลน์ รวมทั้งเครื่องทำความสะอาดสระอัตโนมัติ Pentair Aquatic Systems ไม่รับผิดชอบต่อการลอกออก รอยถลอก หรือเครื่องหมายบนแผ่นไวน์ไลน์ ตรวจสอบส่วนประกอบเครื่องทำความสะอาดและประสิทธิภาพการทำงานทำความสะอาดเป็นระยะ เพื่อให้แน่ใจว่าทำงานตามที่ออกแบบไว้ เปลี่ยนและ/หรือ ซ่อมแซมส่วนประกอบที่สึกหรอหรือเสียหาย การไม่ปฏิบัติตามคำแนะนำหรือการติดตั้งเครื่องทำความสะอาดที่ไม่เหมาะสมอาจส่งผลให้เกิดความเสียหายต่อเครื่องทำความสะอาด พื้นผิวสระว่ายน้ำ หรือไวน์ไลน์เนอร์

ข้อจำกัดการรับประกัน และเงื่อนไข

ก่อนติดตั้งเครื่องทำความสะอาด โปรดตรวจสอบและทำความเข้าใจคำเตือน ข้อมูลความปลอดภัยและการรับประกันทั้งหมดในคู่มือนี้ การไม่ปฏิบัติตามคำแนะนำเหล่านี้หรือการติดตั้งเครื่องทำความสะอาดที่ไม่เหมาะสมอาจส่งผลให้เกิดความเสียหายต่อพื้นผิวของสระหรือไวน์ไลน์เนอร์ Pentair Aquatic Systems ขอปฏิเสธความรับผิดชอบใดๆ สำหรับการซ่อมแซมหรือเปลี่ยนโครงสร้างหรือส่วนประกอบใดๆ เหล่านี้ของสระของคุณ

จำกัดการรับประกัน : 2 ปี

รายละเอียดเพิ่มเติม : www.winwinpoolshop.com

ข้อจำกัดความรับผิดชอบ-เกี่ยวกับสระว่ายน้ำของคุณและเครื่องทำความสะอาด

มีหลายปัจจัยที่ส่งผลกระทบต่อระบบสระว่ายน้ำของคุณ เครื่องทำความสะอาดสระว่ายน้ำเป็นผลิตภัณฑ์แบบไม่มีปฏิกิริยาใดมากซึ่งจะไม่มีผลกระทบต่อระบบหมุนเวียนของสระว่ายน้ำ

โปรดทราบว่าเมื่อเวลาผ่านไป การเสื่อมสภาพ การเปลี่ยนสี และความเปราะบางของสีสระอาจเกิดจากหรือร่วมกับอายุการใช้งาน ความไม่สมดุลทางเคมีของน้ำในสระ การติดตั้งที่ไม่เหมาะสม และปัจจัยอื่นๆ แรงดันด้านข้างของเครื่องทำความสะอาดสระว่ายน้ำ จะไม่ทำให้ปูนหลุดออกหรือทำให้เกิดการสึกหรอบนปูนฉาบ สระว่ายน้ำที่มีคุณสมบัติ "ดี" ซึ่งอันที่จริงแล้วปูนปลาสเตอร์ในสระต่างหากจะทำให้เครื่องทำความสะอาดสึกหรอในที่สุด ในสถานการณ์เดียวกันกับสระว่ายน้ำที่ปูพื้นด้วยไวน์ไลน์ เนื่องจากไวน์ไลน์เนอร์มักได้รับผลกระทบจากสิ่งแวดล้อมและปัจจัยต่างๆ เช่น เคมีของน้ำในสระ แสงแดด และสภาพแวดล้อมของสระว่ายน้ำ ดังนั้นเมื่อเวลาผ่านไป ไวน์ไลน์อาจเปราะและอ่อนแอได้ นอกจากนี้ สระที่ปูด้วยไวน์ไลน์ยังได้รับผลกระทบจากฝีมือการผลิต องค์ประกอบและการติดตั้งพื้นด้านล่าง รวมถึงฝีมือและคุณภาพของการก่อสร้างผนังรองรับและฐานสระ สิ่งเหล่านี้ล้วนเป็นปัจจัยที่อาจส่งผลกระทบต่อความล้มเหลวของฐานภายใน ด้วยเงื่อนไขเหล่านี้ในสระของคุณไม่ได้เกิดจากการใช้หรือการทำงานของเครื่องทำความสะอาดสระ ผู้ผลิตขอปฏิเสธความรับผิดชอบใดๆ สำหรับการซ่อมแซมหรือเปลี่ยนโครงสร้างหรือส่วนประกอบใด ๆ เหล่านี้ของกลุ่มลูกค้า

เจ้าของสระต้องรับผิดชอบทั้งหมดสำหรับสภาพและการบำรุงรักษาพื้นผิวของสระ น้ำ และระเบียบสระว่ายน้ำ

ก่อนติดตั้งเครื่องทำความสะอาด โปรดสละเวลาลักครู่เพื่อบันทึกหมายเลขซีเรียล ซึ่งคุณจะถูกถามถึงหมายเลขนี้เมื่อคุณติดต่อฝ่ายสนับสนุนด้านเทคนิคของเรา

SERIAL # _____

การเตรียมสระว่ายน้ำ

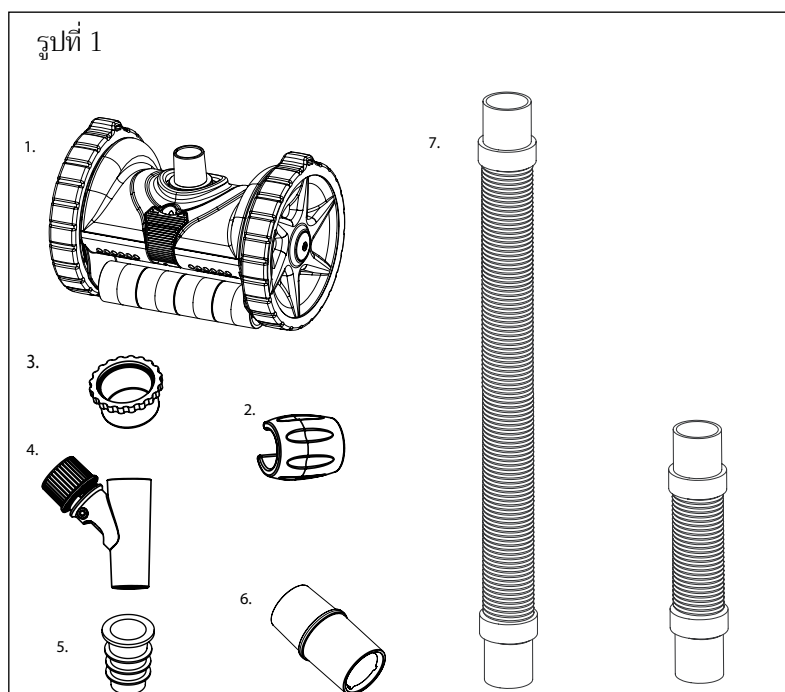
ก่อนติดตั้ง BLUEREBEL™ Suction Side Pool Cleaner สระของคุณควรสะอาดและปราศจากตะไคร่น้ำ เพื่อที่จะได้ไม่ขัดขวางการยึดเกาะของเครื่องทำความสะอาด หากจำเป็น ให้เตรียมการดังต่อไปนี้ก่อนดำเนินการต่อ:

1. ปรับสมดุลทางเคมีของน้ำในสระ
2. ใช้แปรงขัดสระและปล่อยให้เศษสิ่งสกปรกตกลงมา
3. ดูดสิ่งสกปรกด้วยล้อยูดตะกอนอย่างทั่วถึง
4. ทำความสะอาดตัวกรองและตะกร้ากรองปั๊ม

ส่วนประกอบของเครื่องทำความสะอาด

นำเครื่องทำความสะอาดและชิ้นส่วนทั้งหมดออกจากกล่อง ตรวจสอบให้แน่ใจว่าได้รับส่วนประกอบครบถ้วนทั้งหมด

1. ตัวเครื่อง BLUEREBEL
2. ลูกลอยท่อ
3. ฟาปิควาล์ว
4. วาล์วควบคุมแรงดูด
5. อแดปเตอร์ทรงกรวย
6. เกจวัดอัตราการไหล
7. ชุดท่อสายยาง – 11 ชิ้น
 - ท่อขนาดมาตรฐาน 10 เส้น ขนาด 1ม.
 - ตัวผู้ / ตัวเมีย
 - ท่อสายยางสั้น 1 เส้น (36 ซม.)



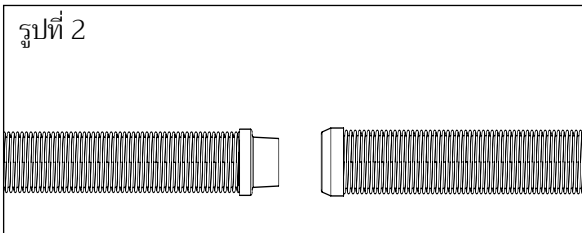
การประกอบเครื่องทำความสะอาด

เครื่องทำความสะอาด BLUEREBEL™ Suction Side Pool จัดส่งเป็นชิ้นเดียว ทำให้การประกอบเครื่องทำความสะอาดทำได้ง่ายและรวดเร็ว

การประกอบท่อ

เพื่อผลลัพธ์ที่ดีที่สุดและเพื่อรักษาการทำงานที่เหมาะสม ให้ใช้เฉพาะชิ้นส่วนและท่อของแท้จาก Pentair เท่านั้น

1. ในการเชื่อมต่อส่วนท่อ ให้จุ่มปลายท่อลงในสระให้เปียก จากนั้นบิดและดันปลายท่อด้านตัวเมียเข้ากับปลายด้านตัวผู้

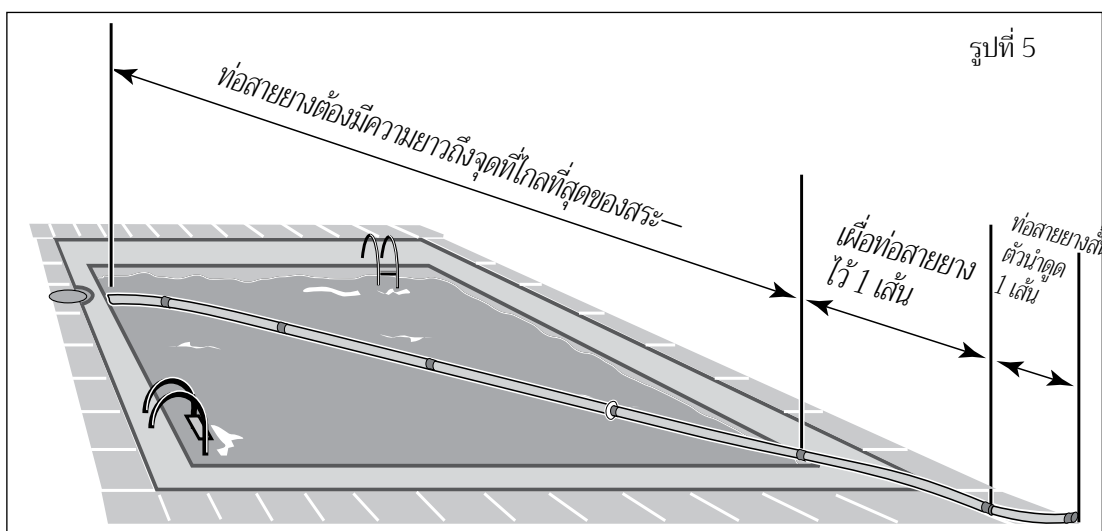
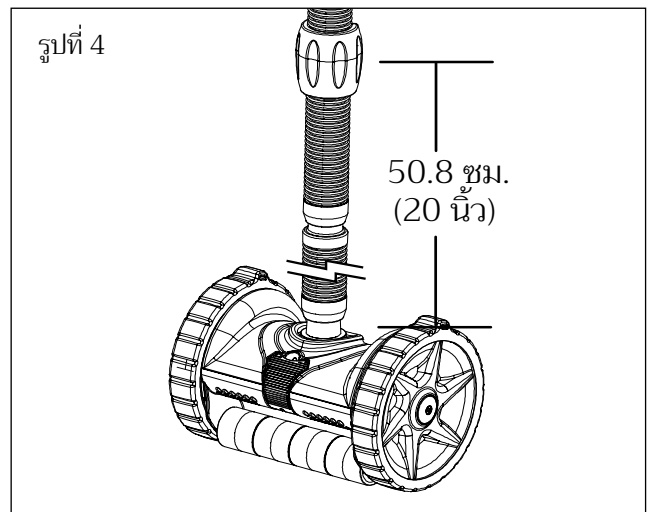
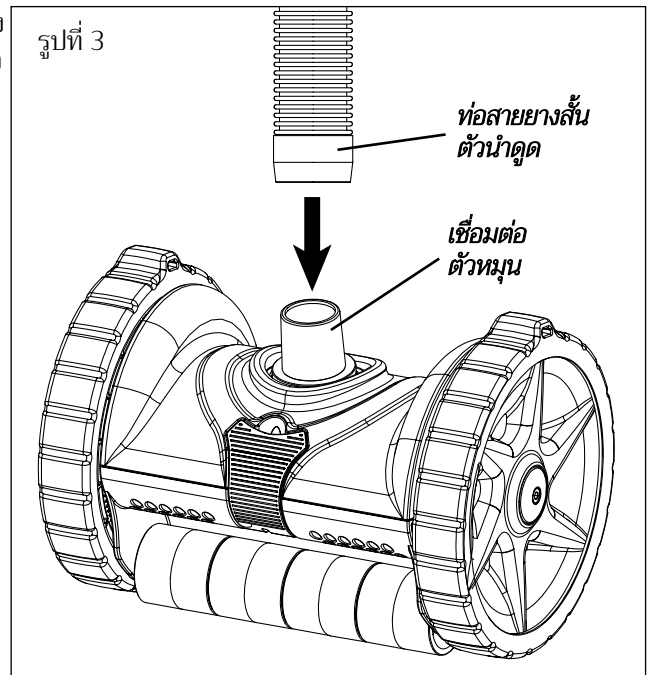


2. ต่อท่อสายยางสั้นตัวนำดูดเข้ากับตัวหมุนทำความสะอาด

รูปที่ 3

หมายเหตุ: ท่อสายยางสั้นตัวนำดูดความยาว 36 เซนติเมตร (14 นิ้ว) จะสั้นกว่าส่วนอื่น ๆ ที่รวมอยู่ในชุดท่อสายยาง หากต่อท่อสายยางนำดูดส่วนนี้ผิดจะขัดขวางประสิทธิภาพการทำความสะอาด

3. สายยางควรมีความยาวจากจุดที่เครื่องทำความสะอาดเชื่อมต่อไปถึงจุดที่ไกลที่สุดของสระ โดยเผื่อท่อสายยางไว้หนึ่งเส้นและท่อสายยางสั้นตัวนำดูดอีกหนึ่งส่วน
4. ติดตั้งท่อลอยบนความยาวที่สองของท่อ ควรวางลูกลอยท่อไว้เหนือตัวทำความสะอาด 51 เซนติเมตร (20 นิ้ว) **รูปที่ 4**
5. ตรวจสอบให้แน่ใจว่าการเชื่อมต่อทั้งหมดแน่นกระชับดี
6. ความยาวโดยรวมของท่อสายยางที่ต้องการจะพิจารณาจากระยะห่างจากจุดที่คุณต่อสายยางเข้ากับช่องดูดไปยังจุดที่ไกลที่สุดในสระ บวกด้วยความยาวท่อสายยางหนึ่งเส้นและท่อสายยางสั้นตัวนำดูดหนึ่งส่วน **รูปที่ 5**



การติดตั้งเครื่องทำความสะอาด

มาตรฐานการติดตั้ง

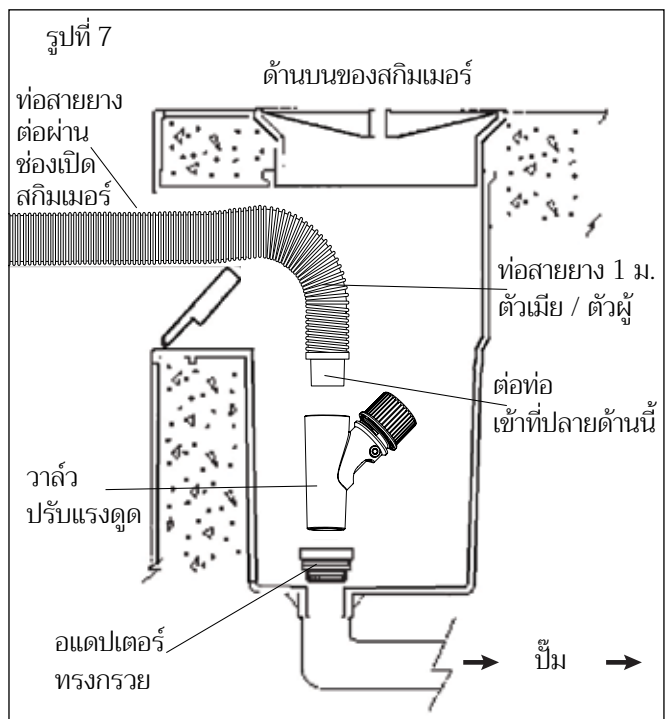
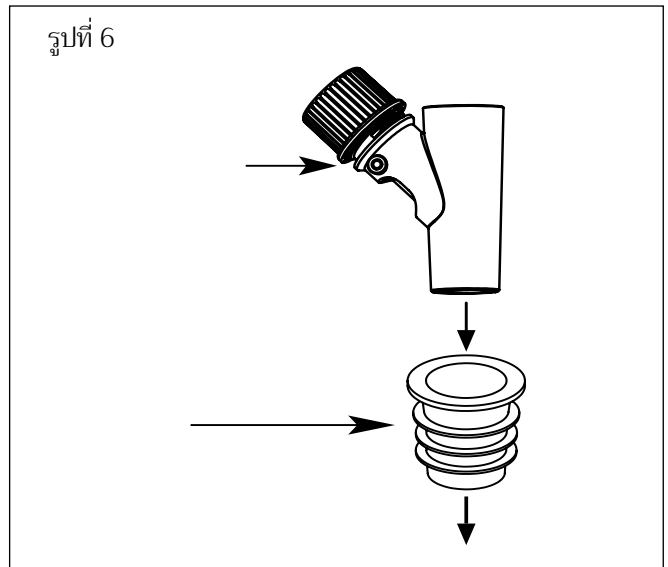
BLUEREBEL™ Suction Side Pool Cleaner ออกแบบมาเพื่อทำงานในสระว่ายน้ำที่หลากหลาย ครอบคลุมทั้งการติดตั้งในสก็มเมอร์มาตรฐานและการติดตั้งในช่องสายดูดเสริม ตรวจสอบให้แน่ใจว่าการตั้งค่ารูปแบบใดเหมาะสมกับสระว่ายน้ำของคุณมากที่สุดและปฏิบัติตามคำแนะนำ.

หมายเหตุ: อาจไม่จำเป็นต้องใช้ฝาครอบวาล์วสำหรับวาล์วควบคุมแรงดูด ทั้งนี้ขึ้นอยู่กับคุณลักษณะเฉพาะของสระว่ายน้ำของคุณ

1. ปิดปั๊มสระว่ายน้ำ
2. ปิดท่อระบายน้ำหลักและท่อดูดทั้งหมด ยกเว้นท่อจากสก็มเมอร์ที่จะต่อเข้ากับเครื่องทำความสะอาด
3. นำตะกร้าสก็มเมอร์ออก
4. ใส่อะแดปเตอร์กรวยเข้ากับจุดเชื่อมต่อท่อดูดตะกอนที่ด้านล่างของสก็มเมอร์ **รูปที่ 7**
5. กดวาล์วควบคุมการดูดลงในอะแดปเตอร์รูปกรวย ตำแหน่งลูกบิดปรับของวาล์วควรชี้ขึ้น
6. วางเครื่องทำความสะอาดลงในสระ พลิกกลับด้านและให้เครื่องหงายไปด้านหลังเพื่อปล่อยอากาศที่ติดอยู่ข้างใน ทำให้เครื่องทำความสะอาดจมลงสู่พื้นสระ จุ่มสายยางในแนวตั้งลงไปในสระต่อไปจนท่อสายยางเต็มด้วยน้ำและปลดอากาศ

หมายเหตุ: หากอากาศถูกดึงเข้าไปในท่อดูดตะกอนของสระ อาจทำให้ปั๊มของคุณสูญเสียแรงสูบน้ำได้

7. เสียบปลายท่อสายยางผ่านช่องเปิดสก็มเมอร์ และต่อสายยางเข้ากับวาล์วควบคุมโดยตรง **รูปที่ 7**



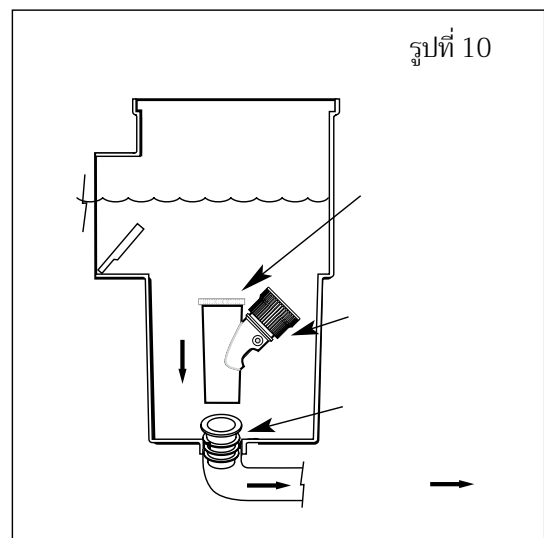
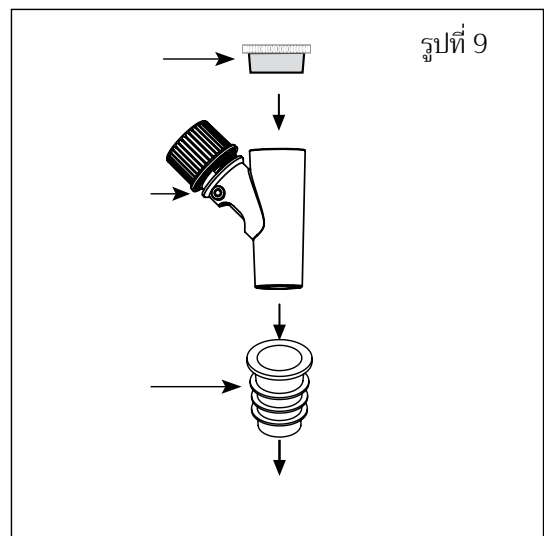
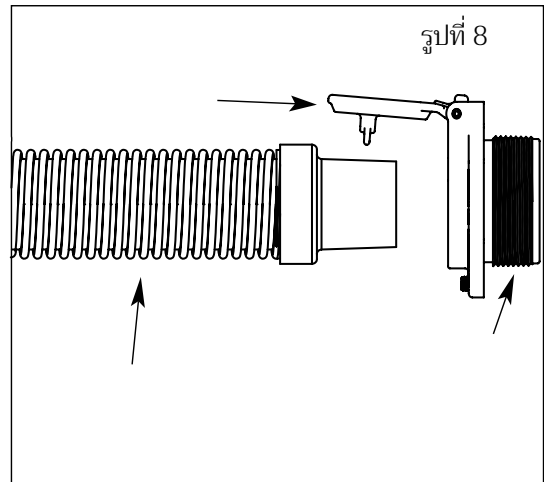
การติดตั้งอุปกรณ์เสริมสำหรับสายดูด

การติดตั้งท่อสายดูดเข้ากับวาล์วปรับแรงดูดในสก็มเมอร์

เราขอแนะนำอย่างยิ่งให้ใช้วาล์วควบคุมแรงดูดเพื่อปรับสมดุลอัตราการไหลของน้ำระหว่างเครื่องทำความสะอาด BLUEREBEL™ Suction Side Pool Cleaner กับสก็มเมอร์ ติดตั้งวาล์วควบคุมในสก็มเมอร์เมื่อต้องติดตั้งเครื่องทำความสะอาดกับช่องท่อดูดตะกอนโดยเฉพาะ

1. ปิดปิดปั๊มสระว่ายน้ำ
2. ปิดท่อระบายน้ำหลักและท่อดูดทั้งหมด ยกเว้นท่อจากสก็มเมอร์ และท่อดูดที่จะต่อกับเครื่องทำความสะอาด
3. สอดสกรูยึดผนังแบบคลิกเข้ากับปลายท่อดูดตะกอน (เป็นอุปกรณ์เสริม - ในกรณีที่ยังไม่ได้ติดตั้ง) หมายเหตุ: ใช้เทปพันเกลียวพันรอบเกลียว 2 รอบ เพื่อให้ถอดออกได้ง่าย
4. วางเครื่องทำความสะอาด (โดยต่อเข้ากับท่อสายยาง) ลงในสระ พลิกกลับด้านและให้เครื่องหงายไปด้านหลังเพื่อปล่อยอากาศที่ติดอยู่ข้างในออก ทำให้เครื่องทำความสะอาดจมลงสู่ก้นสระ จุ่มสายยางลงไปใต้อ่างในแนวตั้ง จนกระทั่งท่อสายยางเต็มไปด้วยน้ำและปล่อยอากาศ
หมายเหตุ: หากอากาศถูกดึงเข้าไปในท่อดูดตะกอนของสระ อาจทำให้ปั๊มของคุณสูญเสียแรงสูบน้ำได้
5. สอดปลายท่อสายยางด้านตัวผู้ของส่วนท่อนสุดท้ายเข้ากับข้อต่อผนังแบบคลิกโดยตรง **รูปที่ 8**
6. ใส่อะแดปเตอร์ทรงกรวยเข้ากับช่องเชื่อมต่อสายดูดที่ด้านล่างของสก็มเมอร์
7. เพื่อป้องกันไม่ให้น้ำไหลผ่านด้านบนของวาล์วควบคุมแรงดูด ให้ยึดฝาครอบวาล์วเข้ากับด้านบนของวาล์ว (**รูปที่ 9**) สิ่งนี้จะช่วยกระตุ้นวาล์วควบคุม และรับประกันอัตราการไหลที่ผ่านท่อสายยางดูดและเครื่องทำความสะอาด ว่ามีปริมาณที่เหมาะสม (6 ลบ.ม. /ชม.) หากไม่มีฝาปิดวาล์ว หรือวาล์วควบคุมแรงดูด อาจส่งผลให้เครื่องทำความสะอาดทำงานผิดพลาด **รูปที่ 10**
8. กดวาล์วควบคุมลงในอะแดปเตอร์แรงดัน

หลังจากติดตั้งเสร็จเรียบร้อยแล้ว ให้เปิดปั๊มสระว่ายน้ำ จากนั้นปล่อยให้ปั๊มทำงาน 2-3 นาที เพื่อให้แน่ใจว่าไล่อากาศทั้งหมดออกจากระบบแล้ว



การปรับอัตราการไหลไปที่เครื่องทำความสะอาดด้วยเกจวัดอัตราการไหล

1. ปิดปั๊มสระว่ายน้ำ
2. ถอดเครื่องทำความสะอาด BLUEREBEL™ Suction Side Cleaner ออกจากท่อสายยาง สันนำดูด และต่อเกจวัดอัตราการไหล
หมายเหตุ: ตรวจสอบให้แน่ใจว่าท่อสายยางยังคงจมอยู่ในน้ำ เพื่อป้องกันการดูดอากาศเข้าไปในท่อ
3. เปิดปั๊ม
4. หมุนปุ่มปรับวาล์วควบคุมตามเข็มนาฬิกา เพื่อเพิ่มอัตราการไหลหรือทวนเข็มนาฬิกาเพื่อลดอัตราการไหล จนกว่าตัวบ่งชี้บนหน้าปัดในเกจวัดอัตราการไหลจะอยู่ที่ระหว่างการไหล "สูงสุด" และ "ต่ำสุด" ดูรูปภาพ 11
5. ปิดปั๊มสระว่ายน้ำแล้วถอดเกจวัดการไหลออกและต่อเครื่องทำความสะอาดกลับเข้าไปใหม่
6. วางเครื่องทำความสะอาดลงในสระแล้วปล่อยลงพื้นสระ
7. เปิดปั๊มสระว่ายน้ำ



รูปที่ 11

การคำนวณความเร็วรอบของเครื่องทำความสะอาด (RPM) โดยไม่ต้องใช้เกจวัดอัตราการไหล

หากคุณไม่มีเกจวัดอัตราการไหลรวมอยู่ในตัวเครื่องทำความสะอาดของคุณ โปรดทำตามขั้นตอนด้านล่าง ซึ่งจะช่วยให้คุณคำนวณอัตราการความเร็วรอบของเครื่องทำความสะอาดและปรับค่า RPM ได้ตามต้องการ

1. ในขณะที่เครื่องทำความสะอาดกำลังทำงาน ให้นำเครื่องทำความสะอาดขึ้นมาบริเวณใต้ผิวน้ำของสระ
หมายเหตุ: ตรวจสอบให้แน่ใจว่าได้แช่เครื่องทำความสะอาดไว้ใต้น้ำในขณะที่ปั๊มกำลังทำงาน เพื่อป้องกันไม่ให้เครื่องดูดอากาศดูดเอาอากาศเข้าสู่ระบบของสระว่ายน้ำ
2. นับจำนวนรอบการหมุนทั้งหมดของล้อในช่วงเวลาหนึ่งนาที จำนวนการหมุนจะทำให้คุณทราบรอบต่อนาที หรือ RPM วิธีง่ายๆ ในการตรวจสอบให้แน่ใจว่าคุณกำลังนับการหมุนเต็มก็คือการนับจำนวนครั้งที่ปั๊มล้อผ่านตรงชุดหมุน
3. เพื่อประสิทธิภาพที่เหมาะสม ตัวทำความสะอาด BLUEREBEL จะทำงานระหว่าง 11-13 RPM
หาก RPM ต่ำกว่า 11 ให้ปรับวาล์วควบคุม (หมุนปุ่มปรับตามเข็มนาฬิกา) และทำซ้ำขั้นตอนที่ 1-2 จนกว่า RPM จะกลับเข้าสู่ช่วงที่เหมาะสมที่สุด
หาก RPM สูงกว่า 13 ให้ปรับวาล์วควบคุม (หมุนปุ่มปรับทวนเข็มนาฬิกา) แล้วทำซ้ำขั้นตอนที่ 1-2 จนกระทั่ง RPM กลับเข้าสู่ช่วงที่เหมาะสมที่สุด

การปรับค่าเครื่องทำความสะอาดและการใช้งาน

หลังจากติดตั้งแล้ว ให้เปิดปั๊มสระว่ายน้ำ เครื่องทำความสะอาด BLUEREBEL™ Suction Side Pool Cleaner ควรเคลื่อนที่รอบสระด้วยอัตรา 2.5 ถึง 3.6 เมตรต่อนาที อย่าลืมตรวจสอบการปรับค่าตั้งต้นในแต่ละรายการต่อไปนี้

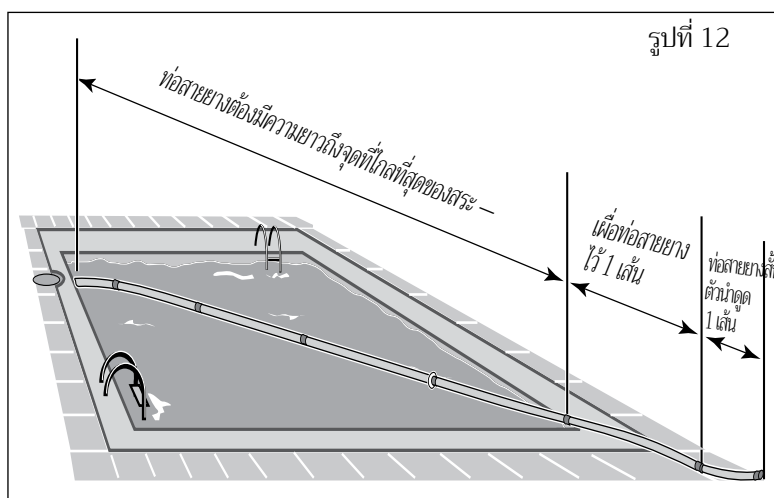
ความยาวท่อ

หมายเหตุ: ต้องเปิดปั๊มเมื่อคุณทำการตรวจสอบความยาวของท่อ ซึ่งท่อสายยางจะหดตัวเมื่อปั๊มทำงานและจะยาวขึ้นเมื่อปิดปั๊ม

ในขณะที่เครื่องทำความสะอาดกำลังทำงาน:

1. จัดตำแหน่งเครื่องทำความสะอาดไว้ตรงขอบที่ไกลที่สุดของสระ ใช้ด้ามดูดตะกอนและแปรง เพื่อให้จัดตำแหน่งเครื่องทำความสะอาดในสระได้ง่ายขึ้น
2. ท่อสายยางควรมียาวพอที่จะถึงปลายสระ โดยเผื่อท่อสายยางไว้หนึ่งเส้นและท่อสายยางสันนำดูดอีกหนึ่งเส้น **ดูรูปที่ 12**
3. ถอดความยาวท่อสายยางส่วนเกินออกจากตรงกลางของชุดประกอบท่อ เพื่อให้แน่ใจว่าคุณจะไม่เปลี่ยนตำแหน่งของลูกลอยท่อ
4. เก็บท่อสายยางส่วนที่เหลือไว้ใช้เปลี่ยนตามความจำเป็น

หมายเหตุ: ปิดปั๊มสระว่ายน้ำเมื่อต้องเพิ่มหรือถอดท่อสายยาง



รูปที่ 12

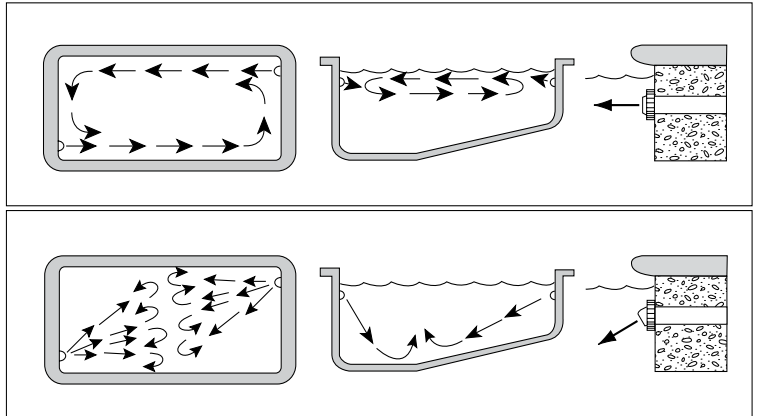
อัตราการไหลของน้ำหมุนเวียนคืนเข้าสู่สระ

สำคัญ: อัตราการไหลของน้ำจากท่อส่งกลับของคุณสามารถดันท่อสายยางของ BLUEREBEL™ Suction Side Pool Cleaner และส่งผลต่อประสิทธิภาพการทำงาน อาจทำให้เครื่องทำความสะอาดเห็นทิศทางออกจากปลายสระในจุดที่มีท่อส่งกลับ หรืออาจทำให้เครื่องทำความสะอาดของคุณยังเคลื่อนที่วนอยู่ในส่วนใดส่วนหนึ่งของสระ วิธีการแก้ไขปัญหานี้ ให้ใช้อุปกรณ์อายุบอลเพื่อเปลี่ยนเส้นทางของน้ำ

ตำแหน่งอายุบอลเปลี่ยนทิศทาง

หมุนหาตำแหน่งทิศทางของช่องปล่อยน้ำ เพื่อเปลี่ยนเส้นทาง การไหลของน้ำส่งคืนเข้าสู่สระ เพื่อไม่ให้รบกวนการเคลื่อนที่ของเครื่องทำความสะอาด ลองหมุนหาตำแหน่งต่างๆ เพื่อดูว่าทำไหนดีที่สุดในสระของคุณ:

- โหลพุ่งไปตามด้านข้างของสระ (แนวกระเบื้อง)
 - โหลพุ่งลงด้านล่าง
 - การไหลที่พุ่งเข้าหาสายยางจะช่วยบังคับทิศทางของเครื่องทำความสะอาดให้ห่างจากสิ่งกีดขวาง เช่น ชั้นบันไดและราวบันได
- หลังจากติดตั้งอายุบอลแล้ว ให้เปิดบีมสระว่ายน้ำ จากนั้นเครื่องทำความสะอาดควรเริ่มเคลื่อนตัวไปตามพื้นสระเพื่อดูทิศทางที่ขวางทาง



การบำรุงรักษา

BLUEREBEL™ Suction Side Pool Cleaner แทบไม่ต้องบำรุงรักษา เพียงตรวจสอบเครื่องทำความสะอาดของคุณด้วยสายตาเป็นระยะเพื่อให้แน่ใจว่า:

- กังหันควรเคลื่อนที่ได้อย่างอิสระและไม่ถูกกีดขวางด้วยเศษสิ่งสกปรก ดูที่หัวข้อ “การกำจัดเศษสิ่งสกปรกออกจากกังหัน” ด้านล่าง
- ยางต้องไม่สึกมากเกินไป ดูรูปที่ 18 ในหน้าถัดไป

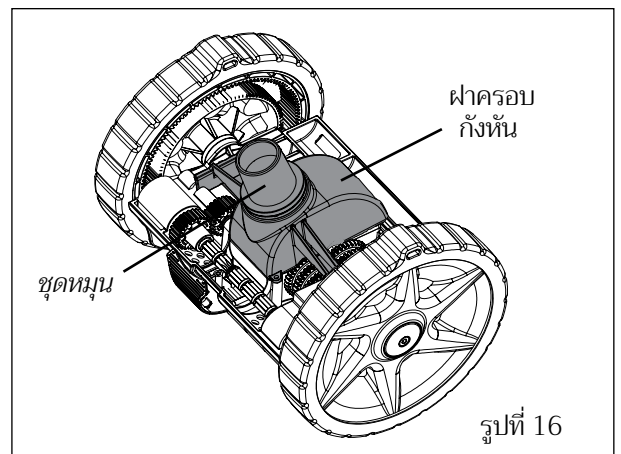
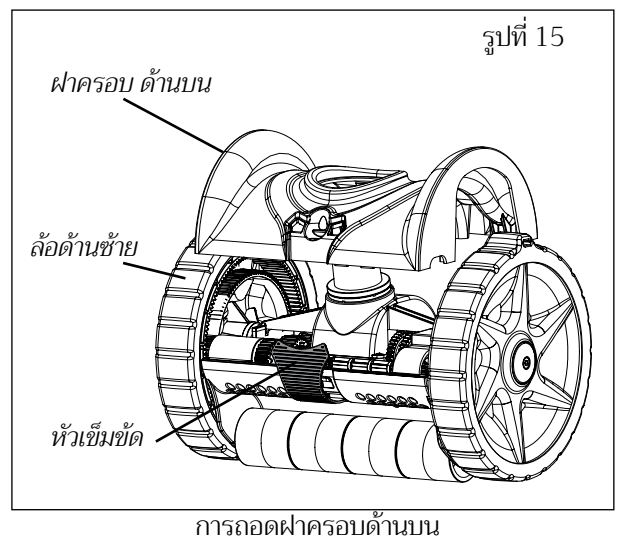
เราขอแนะนำให้คุณทิ้งเครื่องทำความสะอาดไว้ในสระ ยกเว้นระหว่างการบำบัดปรับสภาพน้ำด้วยสารเคมี

- ขณะว่ายน้ำ สามารถถอดเครื่องทำความสะอาดได้อย่างง่ายดายและดึงไปด้านใดด้านหนึ่ง
- **หมายเหตุ:** เมื่อเก็บเครื่องทำความสะอาด ห้ามม้วนสายยาง ควรวางท่อสายยางบนพื้นเรียบในบริเวณที่มีการป้องกันแสงแดด

ท่อสายยางของเครื่องทำความสะอาดนี้ได้รับการออกแบบมาเป็นพิเศษเพื่อให้มั่นใจถึงประสิทธิภาพของเครื่องทำความสะอาดทำงานได้อย่างเหมาะสมที่สุด หากจำเป็นต้องเปลี่ยน ต้องมั่นใจว่าเป็นท่อสายยางความสะอาด Pentair ของแท้

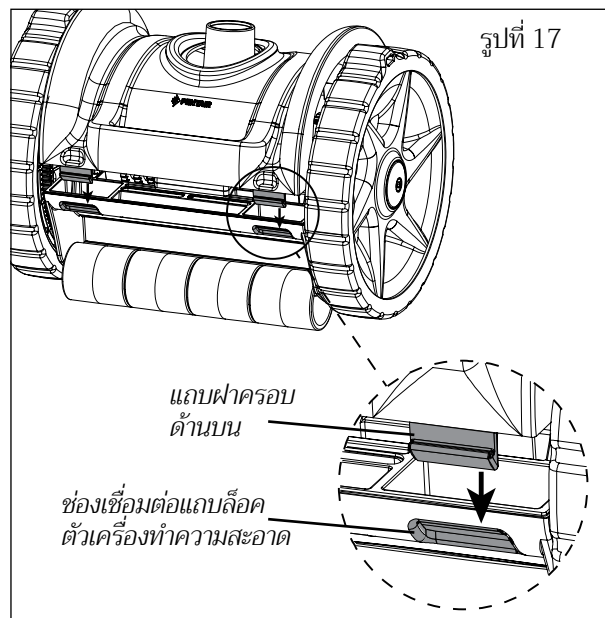
การกำจัดเศษสิ่งสกปรกออกจากกังหัน

1. ตรวจสอบให้แน่ใจว่าบีมสระว่ายน้ำถูกปิดอยู่ ถอดเครื่องทำความสะอาดออกจากสระและถอดเครื่องทำความสะอาดออกจากท่อสายยางสั้นตัวนำดู
 2. ตรวจสอบว่ามีอะไรอุดตันในตัวเครื่องทำความสะอาดหรือไม่ ทำได้โดยวางเครื่องทำความสะอาดโดยให้ตำแหน่งหัวเข็มขัดหันเข้าหาตัวคุณ และพยายามหมุนล้อด้านขวาไปข้างหน้า ถ้าล้อหมุนได้คล่อง แสดงว่าไม่มีสิ่งกีดขวาง ถ้าหมุนไม่ได้แสดงว่ามีสิ่งกีดขวางติดอยู่
 3. วางเครื่องทำความสะอาดบนพื้นผิวเรียบ เปิดหัวเข็มขัดที่ด้านหน้าของตัวเครื่องทำความสะอาดโดยดึงออกและกดลง จากนั้นยกฝาครอบด้านบนขึ้นด้านบน จากนั้นออกแรงดึงไปข้างหน้า วิธีนี้จะแยกฝาครอบด้านบนออกจากตัวทำความสะอาด และตอนนี้คุณสามารถยกฝาครอบด้านบนขึ้นจากตัวทำความสะอาดได้โดยตรง (ดูรูปที่ 15) วางฝาครอบไว้
- หมายเหตุ:** ฝาครอบด้านบนได้รับการออกแบบให้กระชับพอดี ดังนั้นคุณอาจต้องขยับเล็กน้อย
4. ดึงฝาครอบกังหันขึ้นตรงๆ ออกจากตัวทำความสะอาด และวางฝาครอบกังหันไว้ ดูรูปที่ 16



ส่วนประกอบชุดหมุนและการทำความสะอาดภายใน

5. นำสิ่งกีดขวางที่มองเห็นได้ออกจากก้นถังและฝาครอบก้นถัง
6. ใส่ฝาครอบก้นถังกลับเข้าที่เดิม โดยให้ชุดหมุนหันไปทางด้านหน้าของตัวเครื่องทำความสะอาด **รูปที่ 16**
7. ตรวจสอบส่วนที่เหลือของตัวเครื่องทำความสะอาดด้วยสายตาและกำจัดสิ่งสกปรกที่อาจติดอยู่ในเกียร์ เฟลล้าชั๊ป ชุดหมุน ฯลฯ
8. ทำซ้ำขั้นตอนที่ 2 (หมุนล้อขวา) เพื่อให้แน่ใจว่าเครื่องทำความสะอาด ทำงานได้อย่างราบรื่น
9. วางฝาครอบที่ด้านบนในตำแหน่งเหนือชุดหมุน
10. วางแถบสลักเกี่ยวล้อที่ด้านหลังของฝาครอบด้านบนให้ลงในช่องเชื่อมต่อที่ด้านหลังของตัวเครื่องทำความสะอาด (**รูปที่ 17**) เมื่อแถบสลักล็อคเข้าที่ในช่องแล้ว ที่ด้านหน้าของฝาครอบก็จะปิดล็อคเข้าที่พอดี
11. ล็อคฝาครอบด้านบนเข้ากับตัวเครื่องทำความสะอาดด้วยตัวล็อคที่อยู่ด้านหน้าของตัวเครื่องทำความสะอาด



แถบฝาครอบและช่องเชื่อมต่อเข้ากับตัวเครื่อง

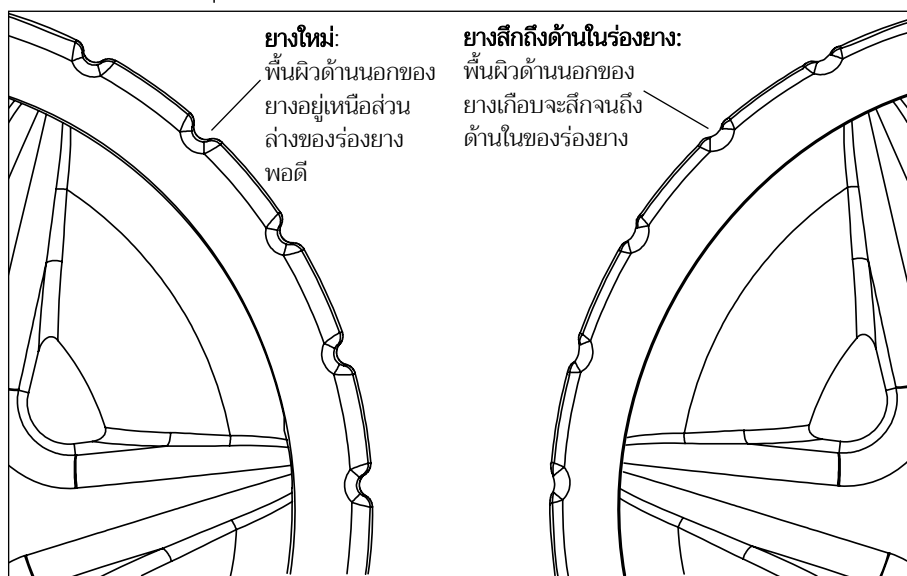
การเปลี่ยนยาง

หลังจากใช้งานเป็นเวลานาน อาจจำเป็นต้องเปลี่ยนยางของ BLUEREBEL™ Suction Side Pool Cleaner เมื่อพื้นผิวยางสึกถึงด้านในร่องยาง จำเป็นต้องเปลี่ยนยางใหม่ **รูปที่ 18**

วิธีถอดยางเครื่องทำความสะอาด:

1. ปิดปั๊มสระว่ายน้ำและถอดเครื่องทำความสะอาดออกจากสระ
2. ถอดเครื่องทำความสะอาดออกจากท่อสั้นตัวนำดูด
3. วางเครื่องทำความสะอาดบนพื้นผิวที่เรียบและพับขอบยางออกจากวงล้อจากด้านบนลงปาด้านล่าง

หมายเหตุ: ถอดยางด้วยมือ การใช้วัตถุอื่นๆ (ไขควง ประแจหกเหลี่ยม ฯลฯ) ในการถอดยางอาจทำให้ลื้อเสียหายได้



รูปที่ 18: เปรียบเทียบการสึกหรอของยาง

วิธีการติดตั้งยางสำรอง

1. วางเครื่องทำความสะอาดบนพื้นผิวที่เรียบและสวมยางบนล้อจากด้านบนลงปาด้านล่าง ตรวจสอบให้แน่ใจว่าขอบล้อหลังของยางวางราบกับขอบด้านในของล้อ
หมายเหตุ: เปลี่ยนยางด้วยมือ การใช้วัตถุอื่นๆ (ไขควง ประแจหกเหลี่ยม ฯลฯ) เพื่อเปลี่ยนยางอาจทำให้ลื้อเสียหายได้
2. ยึดส่วนล่างของยางเหนือส่วนล่างของล้อ ตรวจสอบให้แน่ใจว่าขอบล้อหลังของยางวางราบกับขอบด้านในของล้อ
3. พับขอบล้อหลังของยางเข้ากับด้านหลังของล้อเครื่องทำความสะอาด จนครอบคลุมวงล้อเครื่องทำความสะอาดทั้งหมด บนพื้นผิวด้านบนของล้อควรเรียบเสมอกัน

การแก้ไขปัญหา

เนื่องจากคุณลักษณะเฉพาะของสรวายน้ำของคุณ อาจต้องมีการปรับเปลี่ยนเพิ่มเติมบางอย่างเพื่อให้ได้รับประสิทธิภาพที่ดีที่สุดจากเครื่องทำความสะอาด BLUEREBEL™ Suction Side Pool Cleaner ของคุณ ใช้ข้อมูลต่อไปนี้เพื่อแก้ไขปัญหาที่อาจเกิดขึ้น

ปัญหาที่พบ	การดำเนินการแก้ไข
เครื่องทำความสะอาดไม่เคลื่อนที่หรือเคลื่อนที่ช้าเกินไป	ตรวจสอบภาพรวมอัตราการไหลโดยใช้เกจวัดอัตราการไหล หรือโดยการคำนวณ RPM ของเครื่องทำความสะอาดและหากจำเป็นให้ปรับอัตราการไหลด้วยการใช้วาล์วควบคุม ตรวจสอบสิ่งสกปรกภายในตัวเครื่องทำความสะอาดด้วยตัวเอง ตรวจสอบให้แน่ใจว่าปั๊มได้ล่อน้ำแล้ว ตรวจสอบการรั่วในระบบที่อาจปิดกั้นอัตราการไหลที่เหมาะสม อัตราการไหลผ่านระบบอาจจะไม่เพียงพอ อาจจะต้อง Backwash ตัวกรอง ตรวจสอบให้แน่ใจว่าท่อระบายน้ำหลักและท่อดูดทั้งหมดปิดสนิท ยกเว้นท่อดูดที่ติดกับตัวเครื่องทำความสะอาด ตรวจสอบสิ่งกีดขวางในระบบ (เช่น เศษขยะในตัวกรอง ตะกร้าปั๊ม หรือใบพัดปั๊ม) ปั๊มสรวายน้ำและระบบกรองอาจมีขนาดเล็กเกินไปไม่สามารถให้อัตราการไหลได้อย่างเหมาะสม โปรดปรึกษาผู้เชี่ยวชาญด้านสรวายน้ำของคุณ
เมื่อหมุนล้อขาของเครื่องทำความสะอาดด้วยมือแล้วล้อไม่หมุนหรือติดขัด	ตรวจสอบสิ่งกีดขวางภายในตัวเครื่องทำความสะอาดเอง
เครื่องทำความสะอาดติดอยู่ที่ปลายสระด้านหนึ่ง	ตรวจสอบภาพรวมอัตราการไหลโดยเกจวัดอัตราการไหลหรือโดยการคำนวณ RPM ของเครื่องทำความสะอาดและหากจำเป็นให้ปรับการไหลด้วยการใช้วาล์วควบคุม ตรวจสอบการไหลของน้ำในท่อส่งกลับและหากจำเป็นให้เปลี่ยนทิศทางการไหลของน้ำด้วยอุปกรณ์บายพาสที่มีให้มาด้วย ตรวจสอบว่าท่อสายยางมีความยาวเพียงพอที่จะถึงจุดที่ไกลที่สุดของสระ ตรวจสอบตำแหน่งลูกลอยท่อว่าอยู่ในตำแหน่งที่เหมาะสม ลูกลอยอาจอยู่ในตำแหน่งที่ไม่ถูกต้อง ตรวจสอบให้แน่ใจว่าชุดหมุน (ที่ด้านบนของตัวทำความสะอาด) หมุนอย่างราบรื่น หากไม่เป็นเช่นนั้น ชุดหมุนอาจสกปรกและต้องทำความสะอาด
เครื่องทำความสะอาดป็นผนังสระมากเกินไปหรือป็นออกจากสระ	ตรวจสอบอัตราการไหลโดยเกจวัดอัตราการไหลหรือโดยการคำนวณ RPM ของเครื่องทำความสะอาดและหากจำเป็นให้ปรับการไหลด้วยการใช้วาล์วควบคุม
เครื่องทำความสะอาดไม่ป็นผนังสระ	ตรวจสอบเพื่อให้แน่ใจว่าล้อของเครื่องทำความสะอาดไม่ได้สึกมากเกินไป ยางที่สึกมากเกินไป จะไม่มีความยึดเกาะ ซึ่งจำเป็นสำหรับเครื่องทำความสะอาดของคุณในการป็นผนังสระ ตรวจสอบภาพรวมอัตราการไหลโดยเกจวัดการไหลหรือโดยการคำนวณ RPM เครื่องทำความสะอาดและหากจำเป็นให้ปรับการไหลด้วยการใช้วาล์วควบคุม ตรวจสอบให้แน่ใจว่าได้ทำการติดตั้งท่อสายยางสั้นตัวนำดูดและติดตั้งอยู่ในตำแหน่งที่ถูกต้อง ตรวจสอบตำแหน่งที่เหมาะสมของลูกลอยท่อ ลูกลอยอาจอยู่ในตำแหน่งที่ไม่ถูกต้อง
เครื่องทำความสะอาดอยู่บนท่อระบายน้ำหลัก	ตรวจสอบว่าท่อระบายน้ำหลักปิดอยู่ อาจต้องการความช่วยเหลือจากมืออาชีพด้านสระน้ำ ตรวจสอบให้แน่ใจว่าได้ติดตั้งตะแกรงระบายน้ำหลักแล้ว
เครื่องทำความสะอาดตกอยู่ข้างสระ และใช้เวลาในการพลิกกลับด้านนานเกินไป	ตรวจสอบตำแหน่งที่เหมาะสมของลูกลอยท่อ ลูกลอยอาจอยู่ในตำแหน่งที่ไม่ถูกต้อง ตรวจสอบให้แน่ใจว่าได้ติดตั้งท่อสายยางสั้นตัวนำดูดแล้ว และติดตั้งอยู่ในตำแหน่งที่ถูกต้อง ตรวจสอบว่าท่อสายยางมีความยาวเพียงพอที่จะถึงจุดที่ไกลที่สุดของสระ ทิศทางการบายพาสของท่อส่งกลับน้ำคืนสระอาจดันสายยางทำความสะอาดออกไป

จำกัดการรับประกัน : 2 ปี

ข้อมูลเพิ่มเติม : www.winwinpoolshop.com

บันทึก



โปรดเก็บรักษาเอกสารคำแนะนำฉบับนี้!



PENTAIR AQUATIC SYSTEMS

INDUSTRIEPARK WOLFSTEE, TOEKOMSTLAAN 30, 2200 HERENTALS - BELGIUM, WWW.PENTAIRPOOLEUROPE.COM

Copyright – Limited License: except as specifically permitted herein, no portion of the content on this document may be reproduced in any form or by any mean without the prior written permission of Pentair International SRL.

Copyright – Eingeschränkte Lizenz: soweit hierin nicht ausdrücklich zugelassen, dürfen die Inhalte dieses Dokuments ohne vorausgehende schriftliche Genehmigung der Pentair International SRL weder ganz noch auszugsweise und in gleich welcher Form und mit welchen Mitteln vervielfältigt werden.

Copyright – Beperkte licentie: behalve zoals hierin specifiek toegestaan, mag geen enkel deel van de inhoud van dit document op om het even welke manier of hoe dan ook gereproduceerd worden zonder de voorafgaande schriftelijke toestemming van Pentair International SRL.

Copyright – Licence limitée: sauf expressément autorisé ci-après, aucune partie du contenu de ce document ne peut être reproduite sous toute forme ou par tout moyen sans la permission écrite préalable de Pentair International SRL.

Copyright – Licencia limitada: salvo en lo expresamente permitido en el presente documento, se prohíbe la reproducción total o parcial del mismo por cualquier medio sin la previa autorización por escrito de Pentair International SRL.

Copyright – Licenza limitata: se non indicato specificatamente di seguito, nessuna porzione del contenuto di questo documento può essere riprodotta in qualsiasi forma o con qualsiasi mezzo senza preventiva autorizzazione scritta di Pentair International SRL.