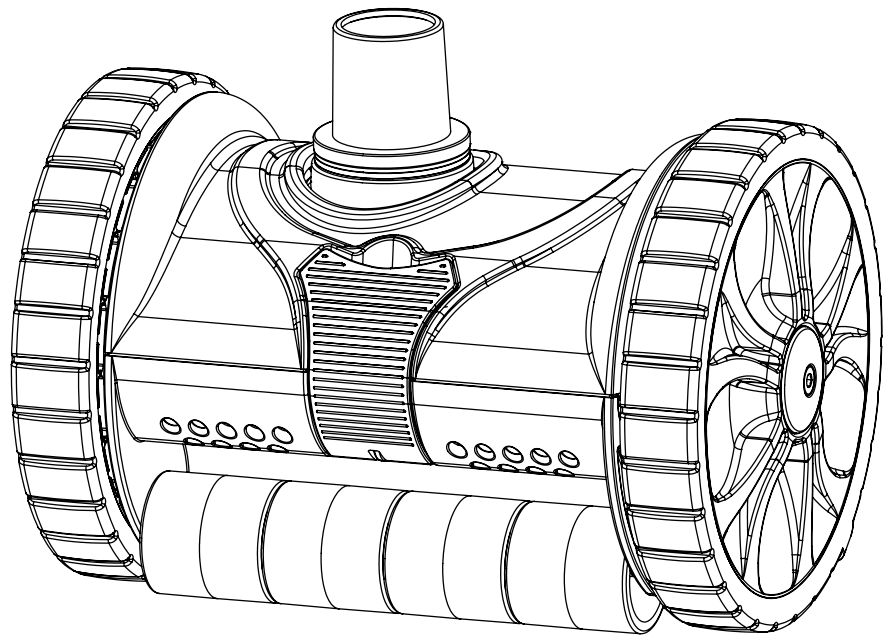




'LIL REBEL®

SUCTION SIDE POOL CLEANER FOR ABOVEGROUND POOLS

คู่มือการติดตั้งอุปกรณ์ และคู่มือสำหรับผู้ใช้งาน



ฝ่ายบริการลูกค้า

บริษัท วิน วิน เอ็นจิเนียริง ชัฟพลาย จำกัด (สำนักงานใหญ่) วันจันทร์ - เสาร์ (08.00 - 17.00 น.)

Website : www.winwinpoolshop.com

E-mail : info@winwinpoolshop.com

ประกาศเกี่ยวกับข้อกำหนด

เราประกาศภายใต้ความรับผิดชอบของเราแต่เพียงผู้เดียวว่าผลิตภัณฑ์ที่ระบุในประกาศนี้ และที่เกี่ยวข้องกับการประกาศนี้ สอดคล้องกับข้อกำหนดด้านการคุ้มครองของ Council Directive 2006/42/EEG

CE ผู้ผลิต Pentair มีสิทธิ์ในการปรับเปลี่ยนผลิตภัณฑ์โดยไม่ต้องแจ้งให้ทราบล่วงหน้า ตราบเท่าที่คุณลักษณะนี้ไม่ได้เปลี่ยนแปลงไปโดยสิ้นเชิง

© 2017 Pentair, Inc. สงวนลิขสิทธิ์. เอกสารนี้อาจเปลี่ยนแปลงได้โดยไม่ต้องแจ้งให้ทราบ

เครื่องหมายการค้าและการปฏิเสธความรับผิดชอบ: เครื่องหมายการค้าและโลโก้ Pentair ทั้งหมดเป็นของ Pentair, Inc. 'LIL REBEL™ และ Pentair Aquatic Systems™ เป็นเครื่องหมายการค้าของ Pentair Inc. และ/หรือบริษัทในเครือในสหรัฐอเมริกา และ/หรือประเทศอื่นๆ เว้นแต่จะระบุไว้อย่างชัดเจน ชื่อและแบรนด์ของบุคคลที่สามที่อาจใช้ในเอกสารนี้ไม่ใช่เพื่อป้องกันความเกี่ยวข้องหรือการรับรองระหว่างเจ้าของชื่อและแบรนด์เหล่านี้กับ Pentair Inc. ชื่อและตราสินค้าเหล่านั้นอาจเป็นเครื่องหมายการค้าหรือเครื่องหมายการค้าจดทะเบียนของบุคคลภายนอกเหล่านั้น

⚠ DANGER การไม่ปฏิบัติตามคำแนะนำในคู่มือนี้อาจส่งผลเสียต่อสุขภาพอย่างร้ายแรง หรือแม้กระทั่งได้รับบาดเจ็บสาหัสหรือถึงแก่ชีวิต การไม่ปฏิบัติตามคำแนะนำในคู่มือนี้จะทำให้การรับประกันและความรับผิดชอบทั้งหมดในส่วนของผู้ผลิตเป็นโมฆะในทุกกรณี ผู้ติดตั้ง ผู้ประกอบการ และเจ้าของต้องอ่านคำเตือนเหล่านี้ และคำแนะนำทั้งหมดในคู่มือของเจ้าของผลิตภัณฑ์ ก่อนที่จะใช้เครื่องทำความสะอาदनี้ คำเตือนเหล่านี้ และคู่มือของเจ้าของผลิตภัณฑ์ต้องส่งมอบไว้ให้กับเจ้าของบ้าน

คำเตือนที่สำคัญและคำแนะนำด้านความปลอดภัย



ประกาศที่สำคัญ:

⚠ WARNING ผู้ติดตั้งควรให้ความสำคัญ: คู่มือนี้มีข้อมูลสำคัญเกี่ยวกับการติดตั้ง การทำงาน และการใช้ผลิตภัณฑ์นี้อย่างปลอดภัย ควรให้ข้อมูลนี้แก่เจ้าของและ/หรือผู้ควบคุมอุปกรณ์นี้หลังจากติดตั้งเครื่องทำความสะอาดสระว่ายน้ำ

ผู้ใช้งานควรให้ความสำคัญ: คู่มือนี้มีข้อมูลสำคัญที่จะช่วยคุณในการใช้งานและบำรุงรักษาเครื่องทำความสะอาดสระว่ายน้ำนี้ โปรดเก็บไว้เพื่อใช้อ้างอิงในอนาคต ปรึกษาตัวแทนจำหน่าย Pentair หากมีคำถามเกี่ยวกับอุปกรณ์นี้

ก่อนติดตั้งผลิตภัณฑ์นี้ โปรดอ่านและปฏิบัติตามคำเตือนและรวมทั้งคำแนะนำทั้งหมดที่มีอยู่ในคู่มือ การละเลยไม่ปฏิบัติตามคำเตือนและคำแนะนำด้านความปลอดภัย อาจส่งผลให้ได้รับบาดเจ็บสาหัส เสียชีวิต หรือทรัพย์สินเสียหาย โปรดเยี่ยมชม www.winwinpoolshop.com สำหรับดาวน์โหลดสำเนาคู่มือและคำแนะนำเหล่านี้เพิ่มเติมฟรี

ข้อมูลสำหรับผู้ใช้งานและความปลอดภัย

เครื่องทำความสะอาดสระว่ายน้ำนี้ได้รับการออกแบบและผลิตขึ้นเพื่อให้บริการที่ปลอดภัยและเชื่อถือได้เป็นเวลาหลายปี เมื่อทำการติดตั้ง ใช้งาน และบำรุงรักษาตามข้อมูลในคู่มือนี้ ซึ่งในคู่มือนี้ คำเตือนและข้อควรระวังด้านความปลอดภัยจะระบุด้วยสัญลักษณ์ “⚠” อย่าลืมอ่านและปฏิบัติตามคำเตือน และข้อควรระวังทั้งหมด

⚠ WARNING ปิดบีมก่อนที่จะเริ่มการใช้งานอุปกรณ์ทำความสะอาदनี้ไม่อนุญาตให้ผู้ว่ายน้ำลงสระในขณะที่ทำความสะอาดสระว่ายน้ำ อาจเกิดการสะดุดสายยางหรือพันตัวผู้ว่ายน้ำซึ่งอาจทำให้จมน้ำได้

⚠ CAUTION ชิ้นส่วนอุปกรณ์ที่กำลังเคลื่อนไหวมักจะทำให้มือหรือนิ้วบาดเจ็บได้ ต้องปิดบีมก่อนที่จะเริ่มทำความสะอาดด้วยอุปกรณ์ทำความสะอาดสระว่ายน้ำนี้

ข้อมูลทั่วไปสำหรับการติดตั้ง

สิ่งที่ต้องตรวจสอบก่อนติดตั้ง

ก่อนติดตั้งเครื่องทำความสะอาดในสระไวโนลิลเอนอร์

ตรวจสอบไอนอร์อย่างใกล้ชิดสำหรับสัญญาณที่บ่งบอกถึงการเสื่อมสภาพหรือความเสียหายจากอายุการใช้งาน สารเคมี ความเสียหายของผนังสระ ฯลฯ หากพบความเสียหายใดๆ ให้ผู้เชี่ยวชาญระวายน้ำที่ผ่านการรับรองทำการซ่อมแซมส่วนที่จำเป็นทั้งหมด นอกจากนี้ หากมีก้อนหิน ราก ฯลฯ อยู่ใต้ฐานสระ ให้เอาออกก่อนติดตั้งเครื่องทำความสะอาด

ก่อนติดตั้งเครื่องทำความสะอาดในสระ Gunite (คอนกรีต)หรือสระที่ปูกระเบื้องบางส่วนหรือทั้งหมด:

ตรวจสอบให้แน่ใจว่าสระอยู่ในสภาพที่เหมาะสม จากการซ่อมแซม การฉาบสี การกัดกร่อน การแตกร้าว หรือการแยกชั้น ซึ่งสภาพอาจเลวร้ายลงหากยังไม่เสร็จเรียบร้อย ซ่อมกระเบื้องที่หลวมและขันวงแหวนไฟฟ้าที่หลวมให้แน่น

ก่อนติดตั้งเครื่องทำความสะอาด ให้ทำความสะอาดระบบกรองของคุณ:

ตรวจสอบให้แน่ใจว่าคุณได้ทำความสะอาดตัวกรองแล้ว รวมถึงการล้าง Back Wash การล้าง และทำความสะอาดตะกร้าทั้งหมด ระบบที่สะอาดจำเป็นต่อการทำงาน และประสิทธิภาพที่เหมาะสม

ก่อนติดตั้งเครื่องทำความสะอาด ให้ทำความสะอาดให้ทำความสะอาด:

เครื่องทำความสะอาดถูกออกแบบมาเพื่อกำจัดขยะในสระของคุณภายในระยะเวลาประมาณ 4-6 ชั่วโมง อาจใช้เวลาอย่างน้อยขึ้นอยู่กัขนาดของสระ เครื่องทำความสะอาดไม่ได้ออกแบบมาให้ทำความสะอาดชั้นบนใดหรือว่ายน้ำโดยอัตโนมัติ หรือทำงานภายใต้ฟ้าคลุมสระป้องกันแสงอาทิตย์ เครื่องทำความสะอาดอาจติดค้างใน บริเวณเหล่านี้ ซึ่งอาจส่งผลให้พื้นผิวสระหรือแผ่นไวโนลิลเสียหายได้ Pentair Aquatic Systems ขอปฏิเสธความรับผิดชอบใดๆ สำหรับการซ่อมแซมหรือเปลี่ยน โครงสร้างหรือส่วนประกอบใดๆ เหล่านี้ในสระของผู้บริโภค มันยังไม่ได้รับการออกแบบมาเพื่อทำความสะอาดเบื้องต้นสำหรับสระใหม่หรือเมื่อกลับมาเปิดใช้งานสระของคุณสำหรับฤดูกาลใหม่

หลังจากติดตั้งเครื่องทำความสะอาด ตรวจสอบให้แน่ใจว่าเครื่องทำความสะอาดทำงานอย่างถูกต้อง:

เครื่องทำความสะอาดอาจต้องมีการปรับเปลี่ยนการตั้งค่าเล็กน้อยเพื่อให้แน่ใจว่าเครื่องทำงานอย่างถูกต้อง เพื่อไม่ให้เกิดความเสียหายต่อพื้นผิวของสระ รูปแบบแผ่นซับไวโนลิลบางชนิดมีความอ่อนไหวต่อการสึกหรอของพื้นผิว การลอกหลุด การเสียดสีของหมึก หรือการขีดข่วนอย่างร้ายแรงต่อลวดลายที่เกิดจากวัตถุที่สัมผัสกับพื้นผิวไวโนลิล รวมทั้งเครื่องทำความสะอาดสระอัตโนมัติ Pentair Aquatic Systems ไม่รับผิดชอบต่อการลอกออก รอยถลอก หรือเครื่องหมายบนแผ่นไวโนลิล ตรวจสอบส่วนประกอบทำความสะอาดและประสิทธิภาพการทำงานของเครื่องทำความสะอาดเป็นระยะ เพื่อให้แน่ใจว่าทำงานตามที่ออกแบบไว้ เปลี่ยนและ/หรือซ่อมแซมส่วนประกอบที่สึกหรอหรือเสียหาย การไม่ปฏิบัติตามคำแนะนำหรือการติดตั้งเครื่องทำความสะอาดที่ไม่เหมาะสมอาจส่งผลให้เกิดความเสียหายต่อเครื่องทำความสะอาด พื้นผิวสระว่ายน้ำ หรือไวโนลิลเอนอร์

ข้อจำกัดการรับประกันและเงื่อนไข

ก่อนติดตั้งเครื่องทำความสะอาด โปรดตรวจสอบและทำความเข้าใจคำเตือน ข้อมูลความปลอดภัยและการรับประกันทั้งหมดในคู่มือนี้ การไม่ปฏิบัติตามคำแนะนำเหล่านี้ หรือการติดตั้งเครื่องทำความสะอาดที่ไม่เหมาะสมอาจส่งผลให้เกิดความเสียหายต่อพื้นผิวของสระหรือไวโนลิลเอนอร์ Pentair Aquatic Systems ขอปฏิเสธความรับผิดชอบใดๆ สำหรับการซ่อมแซมหรือเปลี่ยนโครงสร้างหรือส่วนประกอบใดๆ เหล่านี้ของสระของคุณ

จำกัดการรับประกัน : 2 ปี

รายละเอียดเพิ่มเติม : www.winwinpoolshop.com

ข้อจำกัดความรับผิดชอบ - เกี่ยวกับสระว่ายน้ำของคุณและเครื่องทำความสะอาด

มีหลายปัจจัยที่ส่งผลต่อระบบสระว่ายน้ำของคุณ เครื่องทำความสะอาดสระว่ายน้ำเป็นผลิตภัณฑ์แบบไม่มีปฏิริยาใดมากซึ่งจะไม่มีผลกระทบต่อระบบหมุนเวียนของสระว่ายน้ำ

โปรดทราบว่าเมื่อเวลาผ่านไป การเสื่อมสภาพ การเปลี่ยนสี และความเปราะบางของสีสระอาจเกิดจากหรือร่วมกับอายุการใช้งาน ความไม่สมดุลทางเคมีของน้ำในสระ การติดตั้งที่ไม่เหมาะสม และปัจจัยอื่นๆ แรงดันด้านข้างของเครื่องทำความสะอาดสระว่ายน้ำ จะไม่ทำให้ปูนหลุดออกหรือทำให้เกิดการสึกหรอบนปูนฉาบ สระว่ายน้ำที่มีคุณสมบัติ "ดี" ซึ่งอันที่จริงแล้วปูนปลาสเตอร์ในสระต่างหากจะทำให้เครื่องทำความสะอาดสึกหรอในที่สุด

ในความเป็นจริงเช่นเดียวกับสำหรับสระว่ายน้ำในพื้นที่ปูด้วยไวโนลิล เนื่องจากวัสดุปูพื้นไวโนลิลมักได้รับผลกระทบจากสิ่งแวดล้อมและปัจจัยต่างๆ เช่น เคมีของน้ำในสระ แสงแดด และสภาพแวดล้อมของสระว่ายน้ำ ดังนั้นเมื่อเวลาผ่านไป ไวโนลิลอาจเปราะและอ่อนแอได้ นอกจากนี้ สระที่ปูด้วยไวโนลิลยังได้รับผลกระทบจากฝีมือ การผลิต องค์ประกอบและการติดตั้งพื้นด้านล่าง รวมถึงฝีมือและคุณภาพของการก่อสร้างผนังรองรับและฐานสระ สิ่งเหล่านี้ล้วนเป็นปัจจัยที่อาจส่งผลต่อความล้มเหลว ของพื้นที่รองรับภายใน ด้วย เงื่อนไขเหล่านี้ในสระของคุณที่ไม่ได้เกิดจากการใช้หรือการทำงานของเครื่องทำความสะอาดสระ ผู้ผลิตขอปฏิเสธความรับผิดชอบใดๆ สำหรับการซ่อมแซม หรือเปลี่ยน โครงสร้างหรือส่วนประกอบใดๆ เหล่านี้ของกลุ่มลูกค้า

เจ้าของสระต้องรับผิดชอบทั้งหมดสำหรับสภาพและการบำรุงรักษาพื้นผิวของสระ น้ำ และระเบียบสระว่ายน้ำ

ก่อนติดตั้งเครื่องทำความสะอาด โปรดสละเวลาสักครู่เพื่อบันทึกหมายเลขซีเรียล ซึ่งคุณจะถูกถามถึงหมายเลขนี้ เมื่อคุณติดต่อฝ่ายสนับสนุนด้านเทคนิคของเรา

SERIAL # _____

การเตรียมสระว่ายน้ำ

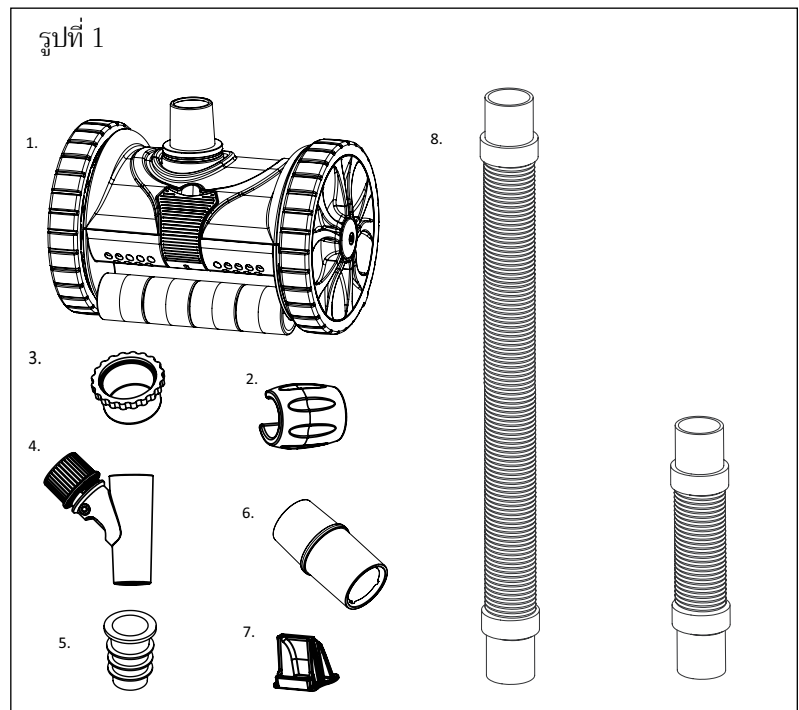
ก่อนทำการติดตั้ง 'LIL REBEL® Aboveground Suction Side Pool Cleaner' สระของคุณควรสะอาดและปราศจากตะไคร่น้ำ เพื่อที่จะได้ไม่ขัดขวางการยึดเกาะของเครื่องทำความสะอาด หากจำเป็น ให้เตรียมการดังต่อไปนี้ก่อนที่จะดำเนินการต่อ:

1. ปรับสมดุลทางเคมีของน้ำในสระ
2. ใช้แปรงขัดสระและปล่อยให้เศษสิ่งสกปรกตกลงมา
3. ดูดฝุ่นด้วยล้อดูดตะกอนอย่างทั่วถึง
4. ทำความสะอาดตัวกรองและตะกร้ากรองปั๊ม

ส่วนประกอบของเครื่องทำความสะอาด

นำเครื่องทำความสะอาดและชิ้นส่วนทั้งหมดออกจากกล่อง ตรวจสอบให้แน่ใจว่าได้รับส่วนประกอบครบถ้วนทั้งหมด

1. ตัวเครื่อง 'LIL REBEL'
2. ท่อลอย
3. ฟลาวาล์ว
4. วาล์วควบคุม
5. อะแดปเตอร์ทรงกรวย
6. เกจวัดการไหล
7. ช่องหัวจ่าย (สำหรับปั๊มที่แรงม៉าดำมากเท่านั้น)
8. ชุดท่อสายยาง – 9 ชิ้น
 - ท่อขนาดมาตรฐาน 8 เส้น ขนาด 1 ม.
 - ตัวผู้/ตัวเมีย
 - ท่อสายยางสั้น 1 เส้น (36 ซม.)



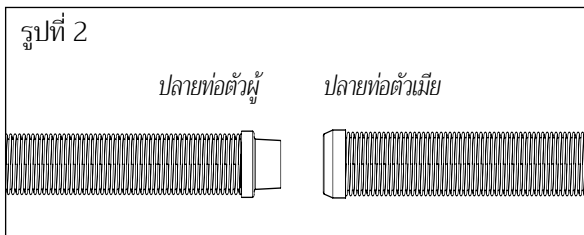
การประกอบเครื่องทำความสะอาด

ตัวเครื่อง LIL REBEL® Aboveground Suction Side Pool Cleaner ถูกจัดส่งแบบชิ้นเดียว ทำให้การประกอบเครื่องทำความสะอาดนั้นทำได้ง่ายและรวดเร็ว

การประกอบท่อ

เพื่อผลลัพธ์ที่ดีที่สุดและเพื่อรักษาการทำงานที่เหมาะสม ให้ใช้เฉพาะชิ้นส่วนและท่อสายยางของแท้ จาก Pentair เท่านั้น

1. ในการเชื่อมต่อส่วนท่อ ให้จุ่มปลายท่อลงในสระให้เปียก จากนั้นบิดและดันปลายตัวเมียเข้ากับปลายตัวผู้

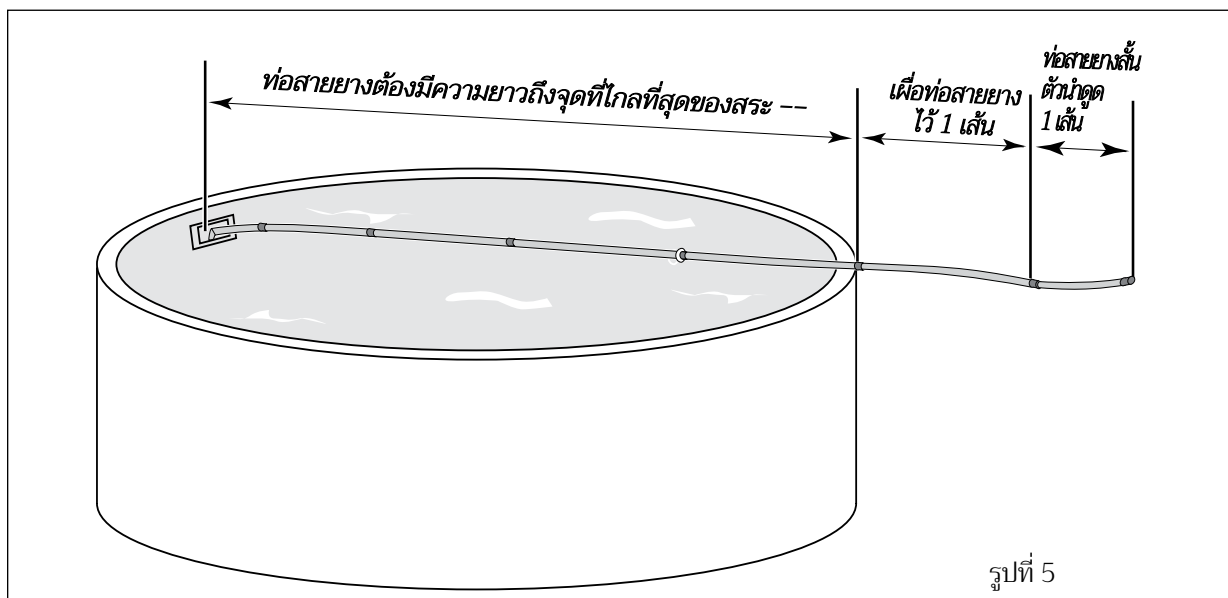
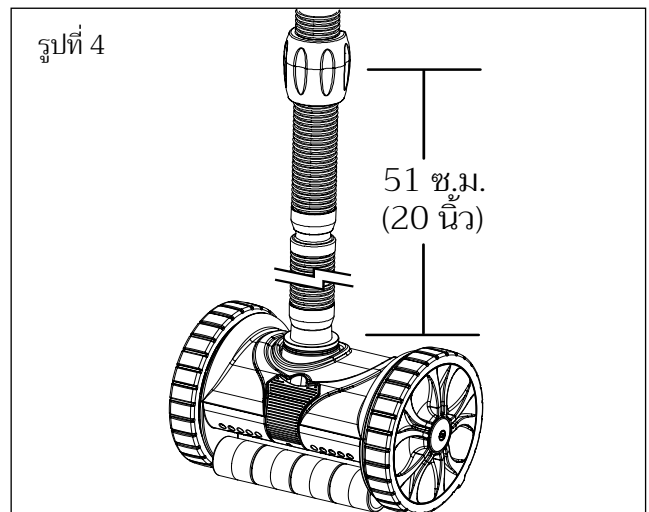
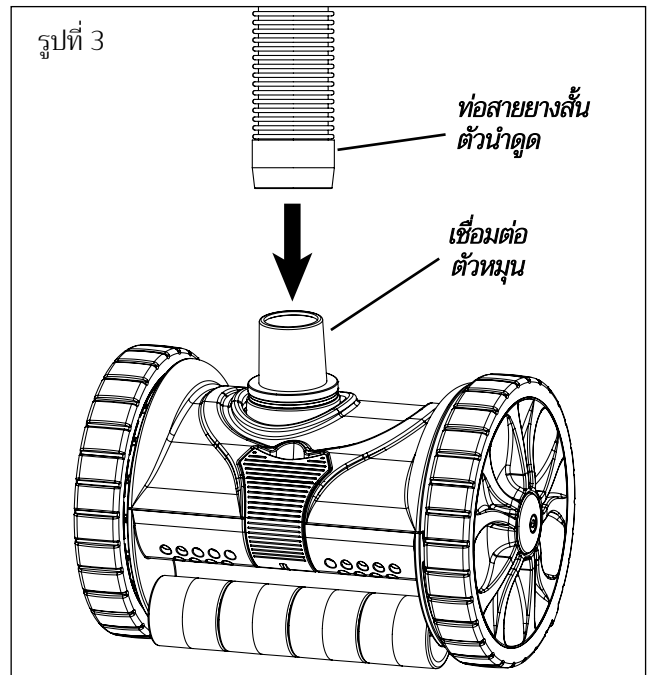


2. ต่อก่อนสายยางสั้นตัวนำดูดเข้ากับตัวหมุนทำความสะอาด

รูปที่ 3

หมายเหตุ: ท่อสายยางสั้นตัวนำดูดความยาว 36 เซนติเมตร (14 นิ้ว) จะสั้นกว่าส่วนอื่นๆ ที่รวมอยู่ในชุดท่อสายยาง หากต่อท่อสายยางนำดูดส่วนนี้ผิดจะขัดขวางประสิทธิภาพการทำความสะอาด

3. สายยางควรมีความยาวจากจุดที่เครื่องทำความสะอาดเชื่อมต่อไปถึงจุดที่ไกลที่สุดของสระ โดยเผื่อท่อสายยางไว้หนึ่งเส้นและรวมกับท่อสายยางสั้นตัวนำดูดอีกส่วนหนึ่ง
4. ติดตั้งท่อลอยบนความยาวที่สองของท่อ ควรวางท่อลอยไว้เหนือตัวทำความสะอาด 51 เซนติเมตร (20 นิ้ว) **รูปที่ 4**
5. ตรวจสอบให้แน่ใจว่าการเชื่อมต่อทั้งหมดแน่นกระชับดี
6. ความยาวโดยรวมของท่อสายยางที่ต้องการจะพิจารณาจากระยะห่างจากจุดที่คุณต่อสายยางเข้ากับช่องดูดไปยังจุดที่ไกลที่สุดในสระ บวกด้วยความยาวท่อสายยางหนึ่งเส้นและรวมกับท่อสายยางสั้นตัวนำดูดหนึ่งส่วน **รูปที่ 5**



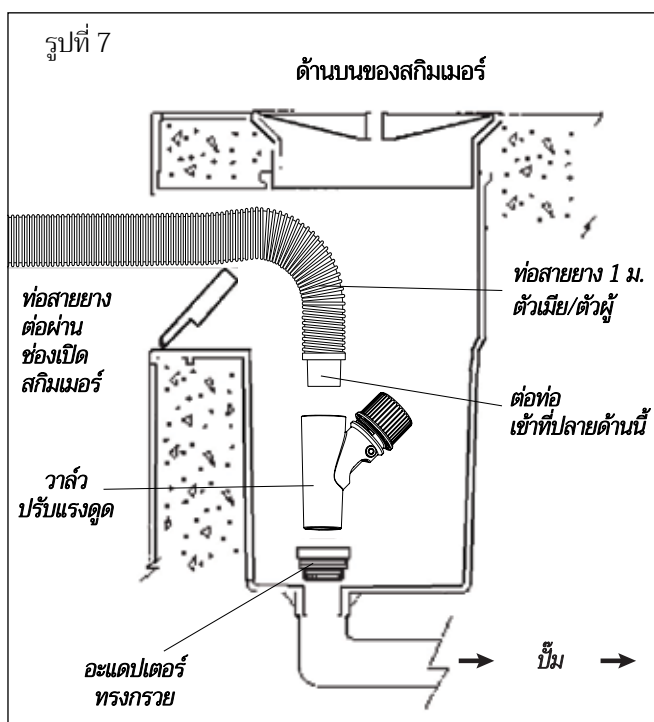
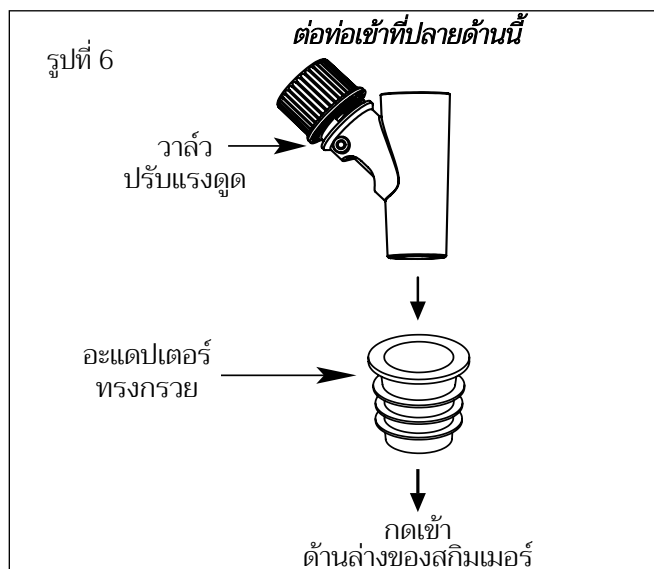
การติดตั้งเครื่องทำความสะอาด

มาตรฐานการติดตั้ง

'LIL REBEL® Aboveground Suction Side Pool Cleaner ออกแบบมาเพื่อทำงานในสระว่ายน้ำหลากหลายประเภท ครอบคลุมการติดตั้งในสก็มเมอร์ขนาดมาตรฐานทั่วไป

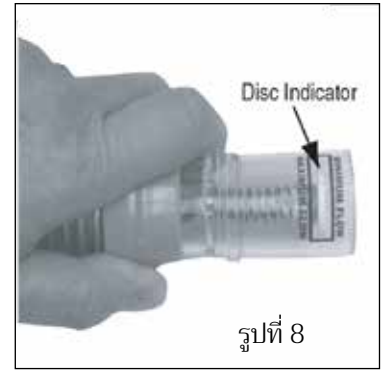
หมายเหตุ: อาจไม่จำเป็นต้องใช้ฝาครอบวาล์วสำหรับวาล์วควบคุมแรงดูด ทั้งนี้ขึ้นอยู่กับคุณลักษณะเฉพาะของสระว่ายน้ำของคุณ

1. ปิดปั๊มสระว่ายน้ำ
2. ปิดท่อระบายน้ำหลักและท่อดูดทั้งหมด ยกเว้นท่อจากสก็มเมอร์ที่จะต่อกับตัวทำความสะอาด
3. นำตะกร้าสก็มเมอร์ออก
4. ต่อบริเวณท่อทรูกรวยเข้ากับท่อดูดตะกอนที่อยู่ด้านใน ส่วนล่างของสก็มเมอร์ **ดูรูปที่ 7**
5. กดรหัสควบคุมลงในอะแดปเตอร์ทรูกรวย โดยปุ่มปรับของวาล์วควรชี้ขึ้น
6. วางเครื่องทำความสะอาดลงในสระ พลิกไปด้านข้างและด้านหน้าไปด้านหลังเพื่อปล่อยอากาศที่ติดอยู่ด้านในออก และทำให้เครื่องทำความสะอาดให้จมลงสู่พื้นสระ จากนั้นกดท่อสายยางในแนวตั้งลงไปใ้ในสระจนท่อเต็มไปด้วยน้ำและไม่มีอากาศหลงเหลืออยู่
หมายเหตุ: หากอากาศถูกดึงเข้าไปในท่อสายยาง อาจทำให้ปั๊มของคุณสูญเสียแรงสูบน้ำ
7. สอดปลายท่อผ่านช่องเปิดสก็มเมอร์และต่อท่อเข้าโดยตรงกับวาล์วควบคุม **ดูรูปที่ 7**



การปรับอัตราการไหลไปที่เครื่องทำความสะอาดด้วยเกจวัดอัตราการไหล

1. ปิดปั๊มสระว่ายน้ำ
 2. ถอด LIL REBEL® Aboveground Suction Side Cleaner ออกจากท่อนำการดูดและเชื่อมต่อกับเกจวัดการไหล
- หมายเหตุ:** ตรวจสอบให้แน่ใจว่าท่อยังคงจมอยู่ในน้ำเพื่อป้องกันการดูดอากาศ
3. เปิดปั๊ม
 4. หมุนปุ่มปรับวาล์วควบคุมตามเข็มนาฬิกาเพื่อเพิ่มอัตราการไหลหรือทวนเข็มนาฬิกาเพื่อลดอัตราการไหล จนกว่าตัวบ่งชี้บนหน้าปัดในเกจวัดการไหลจะคงที่อยู่ระหว่างการไหล "สูงสุด" และ "ต่ำสุด" **รูปที่ 8**
 5. ปิดปั๊มสระว่ายน้ำแล้วถอดเกจวัดการไหลออกและต่อเครื่องทำความสะอาดกลับเข้าไปใหม่
 6. วางเครื่องทำความสะอาดลงในสระแล้วปล่อยลงพื้นสระ
 7. เปิดปั๊มสระว่ายน้ำ



รูปที่ 8

การคำนวณความเร็วรอบของเครื่องทำความสะอาด (RPM) โดยไม่ต้องใช้เกจวัดอัตราการไหล

หากคุณไม่มีเกจวัดการไหลรวมอยู่ในตัวเครื่องทำความสะอาดของคุณ โปรดทำตามขั้นตอนด้านล่าง ซึ่งจะช่วยให้คุณคำนวณอัตราการความเร็วรอบของเครื่องทำความสะอาดและปรับค่า RPM ได้ตามต้องการ

1. ในขณะที่เครื่องทำความสะอาดกำลังทำงาน ให้นำเครื่องทำความสะอาดขึ้นมาบริเวณใต้ผิวน้ำของสระ
หมายเหตุ: ตรวจสอบให้แน่ใจว่าได้แช่เครื่องทำความสะอาดไว้ใต้น้ำในขณะที่ปั๊มกำลังทำงาน เพื่อป้องกันไม่ให้เครื่องดูดเอาอากาศเข้าสู่ระบบของสระว่ายน้ำ
2. นับจำนวนรอบการหมุนทั้งหมดของล้อในช่วงเวลาหนึ่งนาที จำนวนการหมุนจะทำให้คุณทราบรอบต่อนาที หรือ RPM วิธีง่ายๆ ในการตรวจสอบให้แน่ใจว่าคุณกำลังนับการหมุนเต็มก็คือการนับจำนวนครั้งที่ปั๊มบนล้อผ่านโดยชุดหมุน
3. เพื่อประสิทธิภาพที่เหมาะสม เครื่องทำความสะอาด LIL REBEL จะมีการทำงานระหว่าง 18-26 RPM หาก RPM ต่ำกว่า 18 ให้ปรับวาล์วควบคุม (หมุนปุ่มปรับตามเข็มนาฬิกา) และทำซ้ำขั้นตอนที่ 1-2 จนกว่า RPM จะกลับเข้าสู่ช่วงที่เหมาะสมที่สุด
หาก RPM สูงกว่า 26 ให้ปรับวาล์วควบคุม (หมุนปุ่มปรับทวนเข็มนาฬิกา) แล้วทำซ้ำขั้นตอน 1-2 จนกระทั่ง RPM กลับเข้าสู่ช่วงที่เหมาะสมที่สุด

การปรับค่าเครื่องทำความสะอาดและการใช้งาน

⚠ CAUTION เพื่อยืดอายุการใช้งานของ 'Lil Rebel® Aboveground Suction-Side Pool Cleaner ควรถอดเครื่องทำความสะอาดออกจากสระก่อนทำการบำบัดน้ำด้วยสารเคมีในสระ หากไม่ปฏิบัติตามอาจส่งผลให้เครื่องทำความสะอาดเปลี่ยนสีและทำให้ส่วนประกอบในการทำความสะอาดเสื่อมสภาพได้

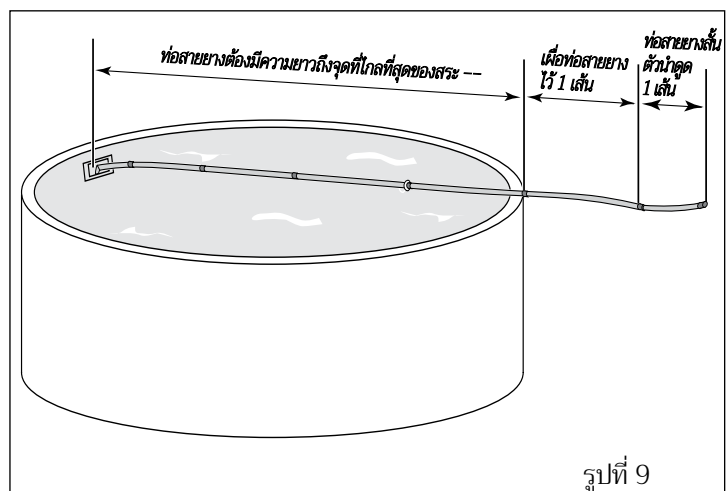
หลังการติดตั้ง ให้เปิดปั๊มสระว่ายน้ำ เครื่องทำความสะอาดสระ LIL REBEL™ ควรเคลื่อนที่ไปรอบๆ สระในอัตรา 6.5 ถึง 9 เมตรต่อ นาที อย่ายึดตรวจสอบการปรับค่าตั้งต้นแต่ละรายการต่อไปนี้

ความยาวท่อ

หมายเหตุ: ต้องเปิดปั๊มเมื่อคุณตรวจสอบความยาวท่อ ท่อจะหดตัวเมื่อปั๊มทำงานและจะยาวขึ้นเมื่อปิดปั๊ม

ในขณะที่เครื่องทำความสะอาดกำลังทำงาน:

1. จัดวางตำแหน่งเครื่องทำความสะอาดไว้ตรงขอบที่ไกลที่สุดของสระ ใช้ด้ามดูดตะกอนและแปรงเพื่อให้จัดตำแหน่งเครื่องทำความสะอาดในสระง่ายและสะดวกขึ้น
2. ท่อสายยางควรยาวพอที่จะถึงปลายสระ โดยเพื่อท่อสายยางไว้หนึ่งเส้นและท่อสายยางตัวนำดูดอีกหนึ่งเส้น **รูปที่ 9**
3. ถอดความยาวท่อสายยางส่วนเกินออกจากตรงกลางของชุดประกอบท่อ เพื่อให้แน่ใจว่าคุณจะไม่เปลี่ยนตำแหน่งของหุ่นลอยน้ำ
4. เก็บส่วนท่อพิเศษไว้ใช้เปลี่ยนตามความจำเป็น
หมายเหตุ: ปิดปั๊มสระว่ายน้ำเมื่อต้องเพิ่มหรือถอดส่วนท่อ



รูปที่ 9

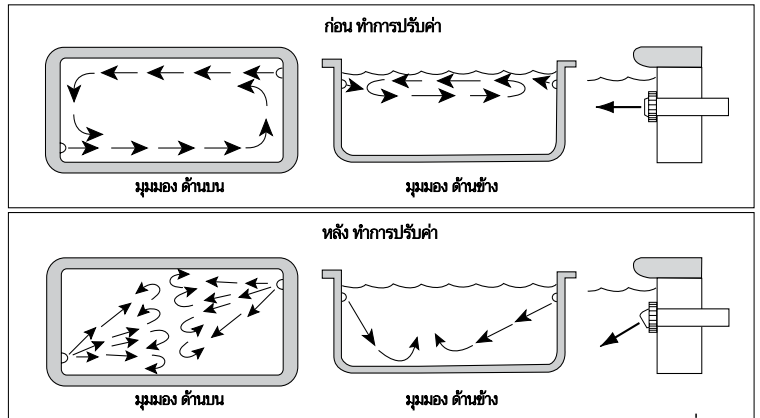
อัตราการไหลของน้ำหมุนเวียนกลับคืนเข้าสู่สระ

สำคัญ: อัตราการไหลของน้ำจากท่อส่งกลับของคุณสามารถผันสายยาง 'LIL REBEL® Aboveground Suction Side Pool Cleaner และส่งผลต่อประสิทธิภาพการทำงาน อาจทำให้เครื่องทำความสะอาดพื้นเหติศทางออกจากปลูยสระในจุดที่มีท่อส่งกลับ หรืออาจทำให้เครื่องทำความสะอาดของคุณยังเคลื่อนที่วนอยู่ในส่วนใดส่วนหนึ่งของสระ วิธีการแก้ไขปัญหานี้ ให้ใช้อุปกรณ์อายุบอลเพื่อเปลี่ยนเส้นทางของน้ำ

ตำแหน่งอายุบอลเปลี่ยนทิศทาง

หมุนหาตำแหน่งทิศทางของช่องปล่อยน้ำ เพื่อเปลี่ยนเส้นทาง การไหลของน้ำส่งกลับเข้าสู่สระ เพื่อไม่ให้รบกวนการเคลื่อนที่ของเครื่องทำความสะอาด ลองหมุนหาตำแหน่งต่างๆ เพื่อดูว่าตำแหน่งไหนดีที่สุดที่สุดในสระของคุณ:

- โหลพุ่งไปตามด้านข้างของสระ (แนวกระเบื้อง)
- โหลพุ่งลงด้านล่าง
- การไหลที่พุ่งเข้าหาสายยางจะช่วยบังคับทิศทางทำความสะอาด หลังจากติดตั้งอายุบอลแล้วเปลี่ยนทิศทางให้ห่างจากสิ่งกีดขวาง เช่น บันได ให้เปิดปั๊มสระว่ายน้ำ และบันไดขึ้น เครื่องทำความสะอาดควรเริ่มเคลื่อนตัวตามพื้นสระเพื่อดูดูเศษขยะที่ขวางทาง



รูปที่ 10

การบำรุงรักษา

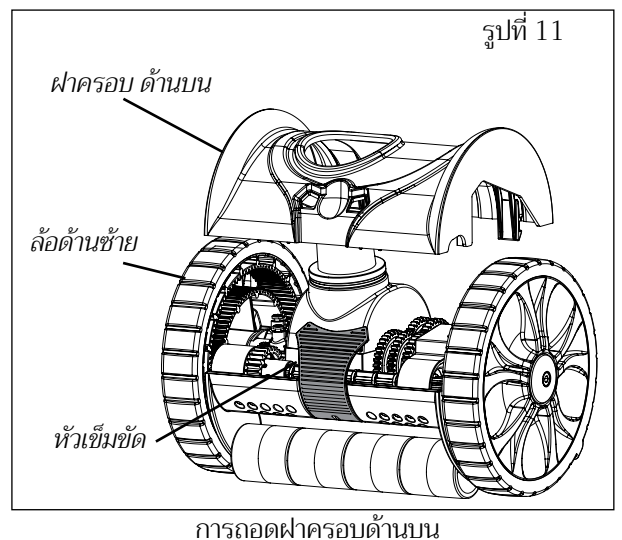
LIL REBEL® Aboveground Suction Side Pool Cleaner แทบไม่ต้องบำรุงรักษา เพียงตรวจสอบเครื่องทำความสะอาดของคุณด้วย สายตาเป็นระยะ เพื่อให้แน่ใจว่า:

- กังหันเคลื่อนที่ได้อย่างอิสระและไม่ถูกกีดขวางด้วยเศษสิ่งสกปรก ดูที่หัวข้อ "การกำจัดเศษสิ่งสกปรกออกจากกังหัน" ด้านล่าง
- ยางไม่สึกมากเกินไป **ดูรูปที่ 14** ในหน้าถัดไป
เราขอแนะนำให้คุณทิ้งเครื่องทำความสะอาดไว้ในสระ ยกเว้นในระหว่างทำการบำบัดปรับสภาพน้ำในสระด้วยสารเคมี
 - ขณะที่ว่ายน้ำ สามารถถอดเครื่องทำความสะอาดอย่างง่ายดายและดึงไปไว้ด้านใดด้านหนึ่ง
 - **หมายเหตุ:** เมื่อเก็บเครื่องทำความสะอาด ห้ามม้วนสายยาง ควรวางท่อให้เรียบในบริเวณที่มีการป้องกันแสงแดดโดยตรง

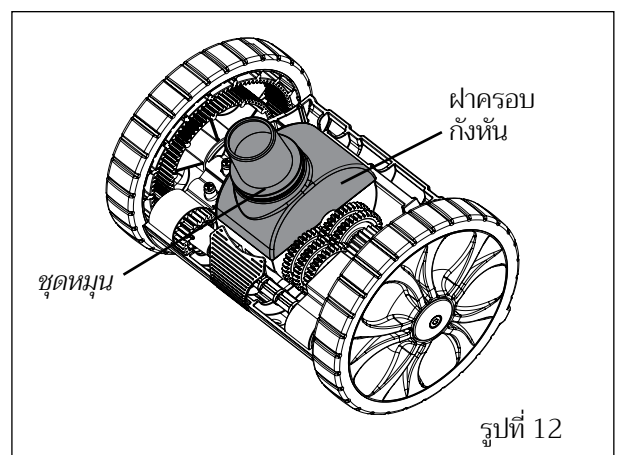
ท่อสายยางเครื่องทำความสะอาดนี้ได้รับการออกแบบมาเป็นพิเศษเพื่อให้แน่ใจว่าเครื่องทำความสะอาดทำงานได้เหมาะสมเต็มประสิทธิภาพที่สุด หากจำเป็นต้องเปลี่ยนต้องมั่นใจว่าเป็นท่อสายยางเครื่องทำความสะอาด Pentair ของแท้

การกำจัดเศษสิ่งสกปรกออกจากกังหัน

1. ตรวจสอบให้แน่ใจว่าปั๊มสระว่ายน้ำปิดอยู่ ถอดเครื่องทำความสะอาดออกจากสระและถอดเครื่องทำความสะอาดออกจากท่อสายยางนั้นๆ
2. ตรวจสอบว่ามีอะไรอุดตันอยู่ในตัวเครื่องทำความสะอาดหรือไม่ ทำได้โดยวางเครื่องทำความสะอาดโดยให้ตำแหน่งหัวเข็มขัดหันเข้าหาตัวคุณ และพยายามหมุนล้อด้านขวาไปข้างหน้า ถ้าล้อหมุนได้คล่อง แสดงว่าไม่มีสิ่งกีดขวาง ถ้าหมุนไม่ได้แสดงว่ามีสิ่งกีดขวางติดอยู่
3. วางเครื่องทำความสะอาดบนพื้นผิวเรียบ เปิดหัวเข็มขัดที่ด้านหน้าของเครื่องทำความสะอาดโดยดึงออกและกดลง จากนั้นยกฝาครอบด้านหน้าขึ้นด้านบน จากนั้นออกแรงดึงไปข้างหน้า วิธีนี้จะแยกฝาครอบด้านบนออกจากเครื่องทำความสะอาด และตอนนี้คุณสามารถยกฝาครอบด้านบนขึ้นจากตัวเครื่องทำความสะอาดได้โดยตรง (**ดูรูปที่ 11**) **หมายเหตุ:** ฝาครอบด้านบนได้รับการออกแบบให้กระชับพอดี ดังนั้นคุณอาจต้องขยับเล็กน้อย
4. ดึงฝาครอบกังหันขึ้นตรงๆ ออกจากตัวเครื่องทำความสะอาด และวางฝาครอบกังหันไว้ **ดูรูปที่ 12**



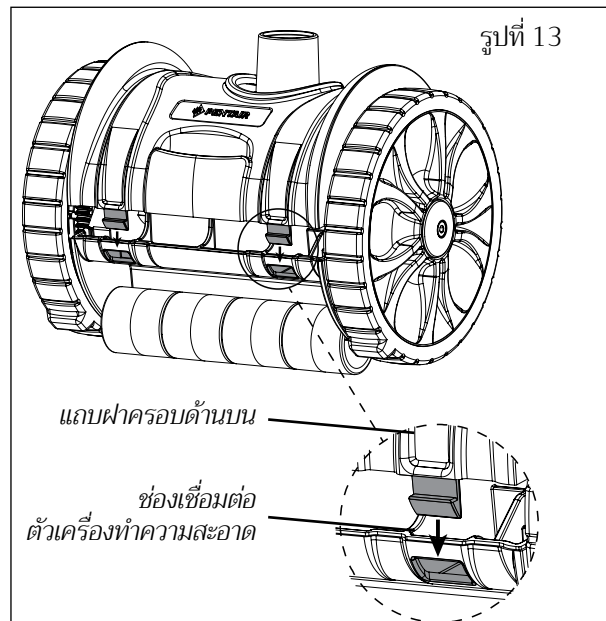
รูปที่ 11



รูปที่ 12

ส่วนประกอบชุดหมุนและการทำความสะอาดภายใน

5. นำสิ่งกีดขวางที่มองเห็นได้ ออกจากก้านและฝาครอบก้าน
6. ถอดฝาครอบก้านด้วยการหันชุดหมุนไปทางด้านหน้าของตัวทำความสะอาด ดูรูปที่ 12
7. ตรวจสอบส่วนที่เหลือของเครื่องทำความสะอาดด้วยสายตาและนำเศษสิ่งสกปรกที่อาจติดอยู่ในเกียร์ในเกียร์ เฟลาขับ แกนหมุน ฯลฯ ออก
8. ทำขั้นตอนที่ 2 ซ้ำ(หมุนล้อขวา) เพื่อให้แน่ใจว่าเครื่องทำความสะอาดทำงานได้อย่างราบรื่น
9. วางฝาครอบไว้ที่ด้านบนของชุดหมุน
10. วางแถบสลักเกี่ยวล้อที่ด้านหลังของฝาครอบส่วนบนให้ลงในช่องเชื่อมต่อที่ด้านหลังของตัวเครื่องทำความสะอาด (ดูรูปที่ 13) หากวางแถบสลักเกี่ยวล้อให้อยู่ในช่องเชื่อมต่อด้านหน้าของฝาครอบก็จะตกลงไปในช่องพอดี
11. ล็อคฝาครอบด้านบนเข้ากับตัวเครื่องทำความสะอาดด้วยตัวล็อคที่อยู่ด้านหน้าของตัวเครื่องทำความสะอาด



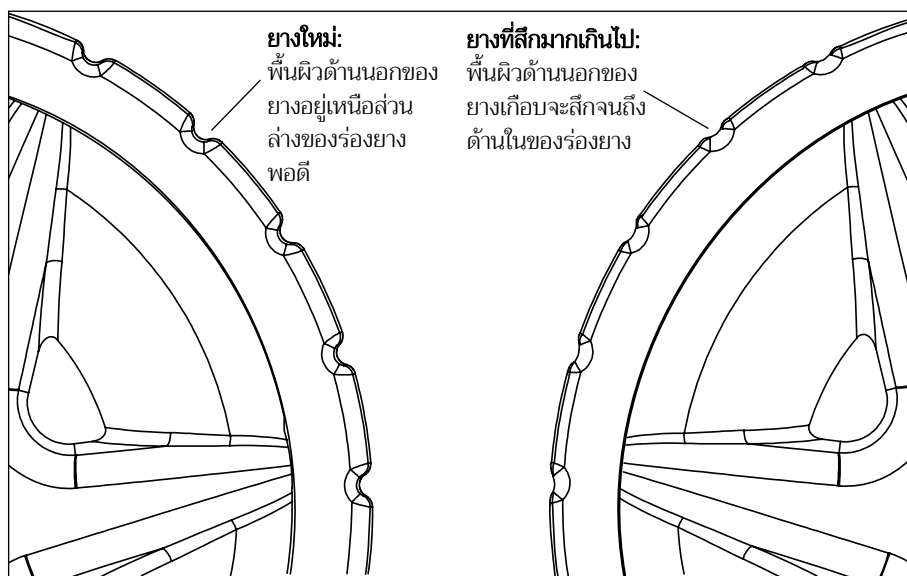
แถบฝาครอบและช่องตัวเครื่องเชื่อมต่อกัน

การเปลี่ยนยาง

หลังจากใช้งานเป็นเวลานาน อาจจำเป็นต้องเปลี่ยนยางล้อของ LIL REBEL® Aboveground Suction Side Pool Cleaner เมื่อพื้นผิวยางสึกไปถึงในร่องยาง จำเป็นต้องเปลี่ยนยางใหม่ ดูรูปที่ 14

วิธีถอดยางเครื่องทำความสะอาด:

1. ปิดปั๊มสระว่ายน้ำและถอดเครื่องทำความสะอาดออกจากสระ
 2. ถอดเครื่องทำความสะอาดออกจากท่อสายยางนำดูด
 3. วางเครื่องทำความสะอาดบนพื้นผิวที่เรียบและถอดยางโดยการพับยางออกจากวงล้อด้านบนลงไปที่ด้านล่าง
- หมายเหตุ:** ถอดยางด้วยมือ การใช้วัตถุอื่นๆ (ไขควง ประแจหกเหลี่ยม ฯลฯ) ในการถอดยางอาจทำให้ล้อเสียหายได้



รูปที่ 14: เปรียบเทียบการสึกหรอของยาง

วิธีติดตั้งยางสำรอง:

1. วางเครื่องทำความสะอาดบนพื้นผิวที่เรียบและสวมยางบนล้อจากด้านบนลงไปที่ด้านล่าง ตรวจสอบให้แน่ใจว่าขอบล้อหลังของยางวางราบกับขอบด้านในของล้อ
- หมายเหตุ:** เปลี่ยนยางด้วยมือ การใช้วัตถุอื่นๆ (ไขควง ประแจหกเหลี่ยม ฯลฯ) เพื่อเปลี่ยนยางอาจทำให้ล้อเสียหายได้
2. ยึดส่วนล่างของยางเหนือส่วนล่างของล้อ ตรวจสอบให้แน่ใจว่าขอบล้อหลังของยางวางราบกับขอบด้านในของล้อ
 3. พับขอบล้อหลังของยางเข้ากับด้านหลังของล้อทำความสะอาด จนครอบคลุมวงล้อเครื่องทำความสะอาดทั้งหมด ยางควรวางราบบนพื้นผิวด้านบนของล้อ

การแก้ไขปัญหา

เนื่องจากคุณลักษณะเฉพาะของสระว่ายน้ำของคุณ อาจต้องมีการปรับเปลี่ยนเพิ่มเติมบางอย่าง เพื่อให้ได้รับประสิทธิภาพที่ดีที่สุดจาก 'LIL REBEL® Aboveground Suction Side Pool Cleaner' ใช้ข้อมูลดังต่อไปนี้ เพื่อแก้ไขปัญหาที่อาจเกิดขึ้น

| ปัญหาที่พบ | การดำเนินการแก้ไข |
|--|--|
| เครื่องทำความสะอาดไม่เคลื่อนที่หรือเคลื่อนที่ช้าเกินไป | <p>ตรวจสอบอัตราการไหลโดยรวมด้วยเกจวัดอัตราการไหลหรือโดยการคำนวณ RPM ของเครื่องทำความสะอาดและปรับอัตราการไหลหากจำเป็น โดยการใช้วาล์วควบคุม</p> <p>ตรวจสอบสิ่งสกปรกภายในเครื่องทำความสะอาดด้วยตนเอง</p> <p>ตรวจสอบให้แน่ใจว่าได้ล่อน้ำปั๊มแล้ว ตรวจสอบการรั่วในระบบที่อาจทำให้สูญเสียแรงสูบน้ำที่เหมาะสม</p> <p>อัตราการไหลผ่านระบบอาจไม่เพียงพอ ตัวกรองอาจต้องล้าง Back wash</p> <p>ตรวจสอบให้แน่ใจว่าท่อระบายน้ำหลักและท่อดูดทั้งหมดปิดสนิท ยกเว้นท่อดูดที่ติดกับเครื่องทำความสะอาด</p> <p>ตรวจสอบสิ่งกีดขวางในระบบ (เช่น เศษขยะในตัวกรอง ตะกร้าปั๊ม หรือใบพัดปั๊ม)</p> <p>ปั๊มสระว่ายน้ำและระบบกรองอาจมีขนาดเล็กเกินไป ไม่สามารถให้อัตราการไหลที่เหมาะสม โปรดปรึกษาผู้เชี่ยวชาญด้านสระว่ายน้ำของคุณ</p> |
| ล้อขาของเครื่องทำความสะอาดจะไม่หมุนเมื่อทำการหมุนด้วยมือ | ตรวจสอบสิ่งสกปรกภายในเครื่องทำความสะอาดด้วยตนเอง |
| เครื่องทำความสะอาดอยู่ที่ปลายสระด้านหนึ่ง | <p>ตรวจสอบอัตราการไหลโดยรวมโดยใช้เกจวัดอัตราการไหลหรือโดยการคำนวณ RPM ของเครื่องทำความสะอาดและปรับการไหลหากจำเป็นโดยใช้วาล์วควบคุม</p> <p>ตรวจสอบการไหลของน้ำในท่อส่งกลับและเปลี่ยนเส้นทางตามความจำเป็น ด้วยการใช้อายบอลล์เปลี่ยนเส้นทาง</p> <p>ตรวจสอบว่าท่อสายยางยาวพอที่จะถึงจุดที่ไกลที่สุดในสระ</p> <p>ตรวจสอบตำแหน่งลอยท่อที่เหมาะสม ลูกลอยอาจอยู่ในตำแหน่งที่ไม่ถูกต้อง</p> <p>ตรวจสอบให้แน่ใจว่าชุดหมุน (ที่ด้านบนของตัวทำความสะอาด) หมุนอย่างราบรื่น หากไม่เป็นเช่นนั้น ชุดหมุนอาจสกปรกและต้องทำความสะอาด</p> |
| เครื่องทำความสะอาดอยู่บนท่อระบายน้ำหลัก | ตรวจสอบว่าท่อระบายน้ำหลักปิดอยู่ อาจต้องการความช่วยเหลือจากมืออาชีพด้านสระว่ายน้ำ ตรวจสอบให้แน่ใจว่าได้ติดตั้งตะแกรง(เมมเบรน) ระบายน้ำหลักแล้ว |
| เครื่องทำความสะอาดตกอยู่ข้างสระ และใช้เวลาในการพลิกกลับด้านนานเกินไป | <p>ตรวจสอบว่าท่อลอยอยู่ในตำแหน่งที่เหมาะสม ลูกลอยอาจอยู่ในตำแหน่งที่ไม่ถูกต้อง</p> <p>ตรวจสอบให้แน่ใจว่าได้ติดตั้งท่อส่งน้ำดูดและอยู่ในตำแหน่งที่ถูกต้อง</p> <p>ตรวจสอบว่าสายยางยาวพอที่จะถึงจุดที่ไกลที่สุดในสระ ข้อต่ออายบอลล์ท่อส่งกลับอาจดันสายยางทำความสะอาดออกไป</p> |
| ท่อสายยางยังคงม้วนตัวขึ้น | เพื่อผลลัพธ์ที่ดีที่สุด เมื่อไม่ได้ใช้งานสายยาง ให้จัดเก็บในแนวราบ ตั้งตรง และหลีกเลี่ยงไม่ให้โดนแสงแดด ตรวจสอบให้แน่ใจว่าท่อมีความยาวที่ถูกต้อง ดูหัวข้อ “ความยาวท่อ” |

จำกัดการรับประกัน : 2 ปี

ข้อมูลเพิ่มเติม : www.winwinpoolshop.com

โปรดเก็บรักษาเอกสารฉบับนี้ !



PENTAIR AQUATIC SYSTEMS

INDUSTRIEPARK WOLFSTEE, TOEKOMSTLAAN 30, 2200 HERENTALS - BELGIUM, WWW.PENTAIRPOOLEUROPE.COM

Copyright – Limited License: except as specifically permitted herein, no portion of the content on this document may be reproduced in any form or by any mean without the prior written permission of Pentair International SRL.

Copyright – Eingeschränkte Lizenz: soweit hierin nicht ausdrücklich zugelassen, dürfen die Inhalte dieses Dokuments ohne vorausgehende schriftliche Genehmigung der Pentair International SRL weder ganz noch auszugsweise und in gleich welcher Form und mit welchen Mitteln vervielfältigt werden.

Copyright – Beperkte licentie: behalve zoals hierin specifiek toegestaan, mag geen enkel deel van de inhoud van dit document op om het even welke manier of hoe dan ook gereproduceerd worden zonder de voorafgaande schriftelijke toestemming van Pentair International SRL.

Copyright – Licence limitée: sauf expressément autorisé ci-après, aucune partie du contenu de ce document ne peut être reproduite sous toute forme ou par tout moyen sans la permission écrite préalable de Pentair International SRL.

Copyright – Licencia limitada: salvo en lo expresamente permitido en el presente documento, se prohíbe la reproducción total o parcial del mismo por cualquier medio sin la previa autorización por escrito de Pentair International SRL.

Copyright – Licenza limitata: se non indicato specificatamente di seguito, nessuna porzione del contenuto di questo documento può essere riprodotta in qualsiasi forma o con qualsiasi mezzo senza preventiva autorizzazione scritta di Pentair International SRL.