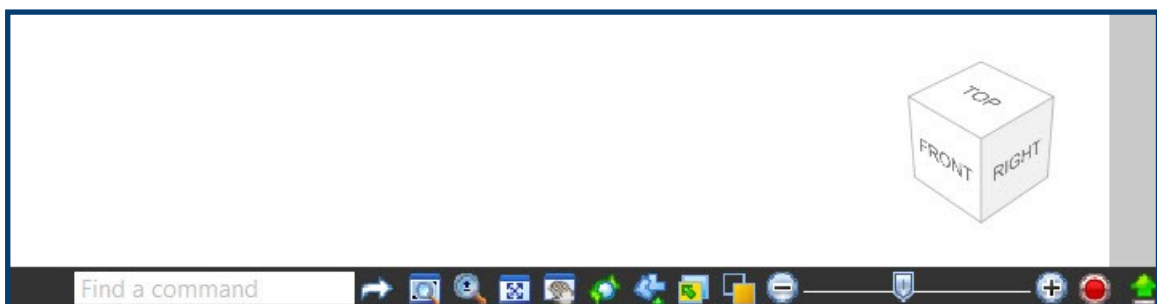


Apr | 2018

SOLID EDGE

Tips & Tricks

Everything you need to know about in Solid Edge



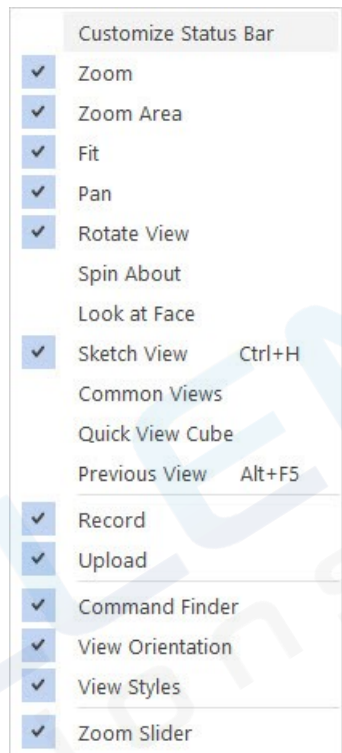
ปรับแต่ง Status bar

1. เริ่มจากคลิกเมาส์ปุ่มขวาที่ Status Bar

คลิกเมาส์ปุ่มขวา



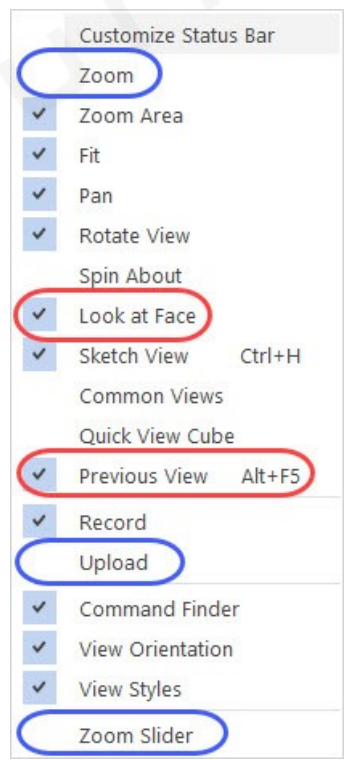
2. แสดงหน้าต่าง Customize Status Bar ขึ้นมาดังภาพ



3. วงกลมสีแดงเป็นการเลือกเพิ่มเติมจากเดิม

ส่วนวงกลมสีน้ำเงินได้ยกเลิกการเลือกออกไป เพราะเนื่องจากไม่ค่อยได้ใช้คำสั่งนั้นๆ

เลือกเพิ่มเติม

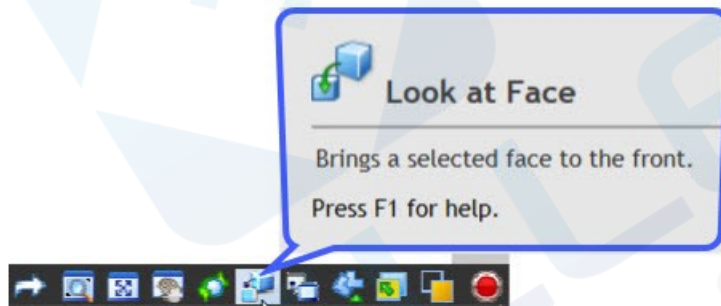


ยกเลิก

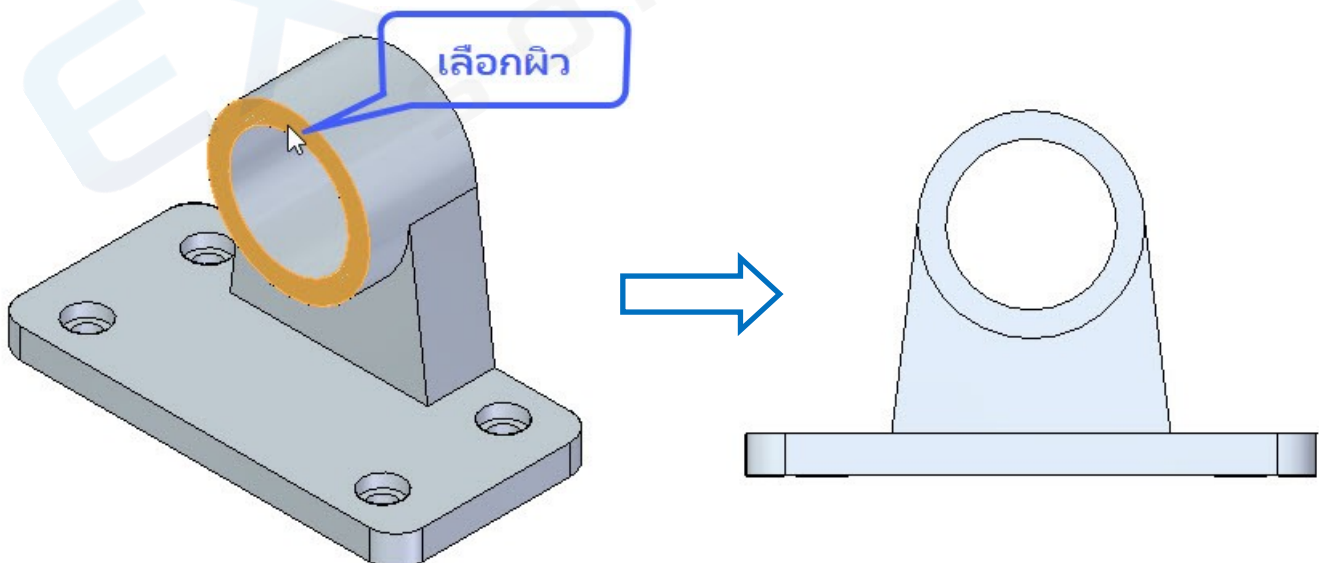
4. ได้คำสั่งเพิ่มเติมมาอีก 2 คำสั่งและ Status Bar ดูสั้นลงไปเยอะ เนื่องจากยกเลิกคำสั่งที่ไม่ได้ใช้ออก



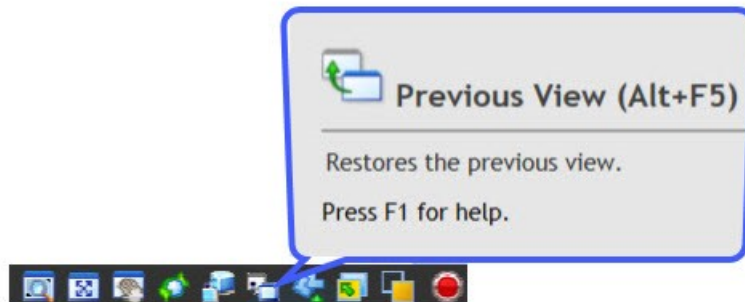
5. คำสั่ง Look at Face เป็นคำสั่งที่ใช้ในการเลือกมุมมองที่ตั้งฉากกับพื้นผิวอ้างอิง



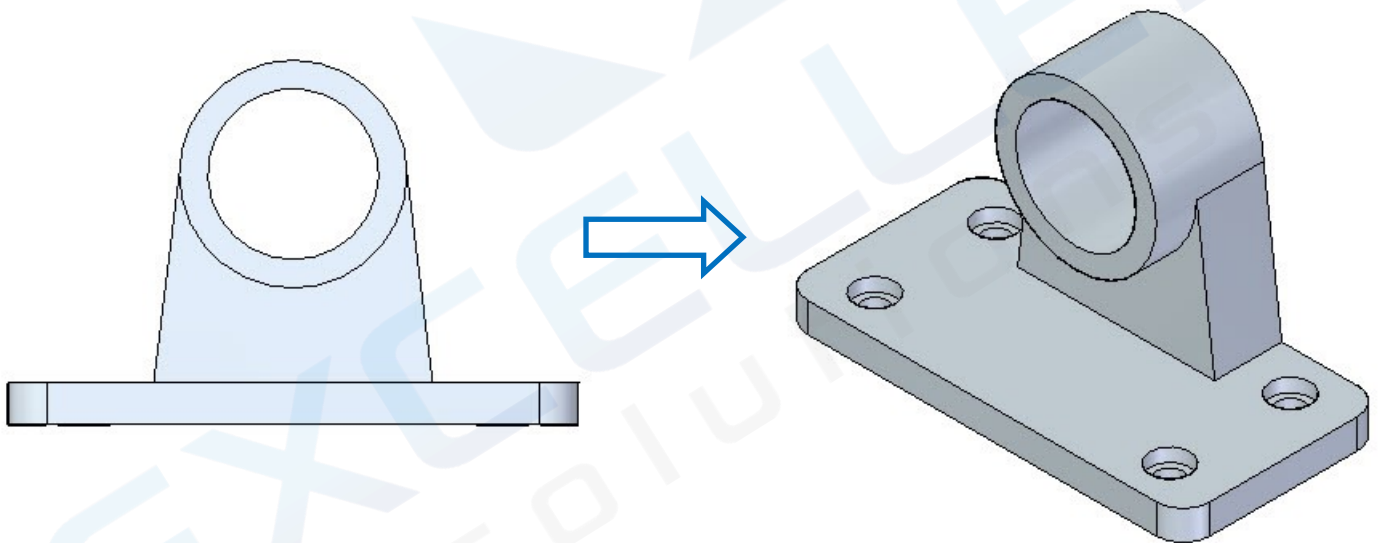
6. เลือกคำสั่ง หลังจากนั้นเลือกที่ผิวดังภาพซ้ายมือ มุมมองของชิ้นงานจะเปลี่ยนมาเป็นดังภาพด้านขวามือ



7. คำสั่ง Previous View เป็นคำสั่งที่ใช้ในการปรับมุมมองไปยังมุมมองก่อนหน้า



8. เมื่อเลือกคำสั่ง Previous View มุมมองของชิ้นงานจะปรับเปลี่ยนมายังมุมมองก่อนหน้า ดังภาพซ้าย



เพียงเท่านี้ก็สามารปรับแต่งคำสั่งใน Status Bar ได้แล้วครับ พบกับบทความใหม่ในครั้งต่อไปนะครับ

WWW.EXCELLENT-TH.COM