

TOSHIBA INVERTER “VFNC3”

คุณสมบัติ / FEATURES

1. ง่ายต่อการตั้งค่าและการทำงาน (Easy setting, Simple operation)

- ด้วยปุ่มหมุนแบบโรตารี สามารถเซตค่าพารามิเตอร์ และปรับค่าความถี่ได้ในปุ่มเดียวกัน
- มีพอร์ตสื่อสาร RS485 (Modbus) เป็นอุปกรณ์มาตรฐาน
- มีปุ่ม EASY สามารถเรียกค่าพารามิเตอร์ที่สำคัญออกมาใช้งานได้ง่าย
- สามารถบันทึกค่าพารามิเตอร์ที่ใช้งานไว้ในตัวอินเวอร์เตอร์ และสามารถเรียกขึ้นมาใช้ได้ทันที



2. ถูกออกแบบให้เป็นมิตรต่อสิ่งแวดล้อม (Eco Design)

- Main Capacitor ถูกออกแบบมาให้มีอายุการใช้งานที่ยาวนานถึง 10 ปี
- มีโหมดประหยัดพลังงานสำหรับงานพัดลม หรือ ปั๊ม
- มี Noise Filter (ตัวกรองสัญญาณรบกวน) เป็นอุปกรณ์มาตรฐาน
- ถูกออกแบบให้ติดตั้งแบบ (Side-by-side) เพื่อประหยัดพื้นที่



3. เหมาะสำหรับการใช้งานที่หลากหลายและควบคุมอย่างมีประสิทธิภาพ

- ควบคุมด้วยเทคโนโลยี Sensorless Vector Control ทำให้มีแรงบิดในการขับเคลื่อนสูง
- มีระบบ Auto Tuning สำหรับงานที่ต้องการแรงบิดสูง
- มีระบบป้องกันการเปลี่ยนแปลงข้อมูลด้วยรหัสส่วนตัว (Password)

4. ลักษณะการใช้งาน (Applicability)

- มีโปรแกรม Auto-Tuning ทำให้มอเตอร์มีแรงบิดในการขับเคลื่อนสูง
- สามารถทำงานในภาวะอุณหภูมิ -10 – 60 °C
- สามารถปรับความถี่ได้ตั้งแต่ 0.1 – 400 HZ

ลักษณะงาน / APPLICATIONS



Conveyor



Fans/Blowers



Compressor



Packaging machines



Food machines

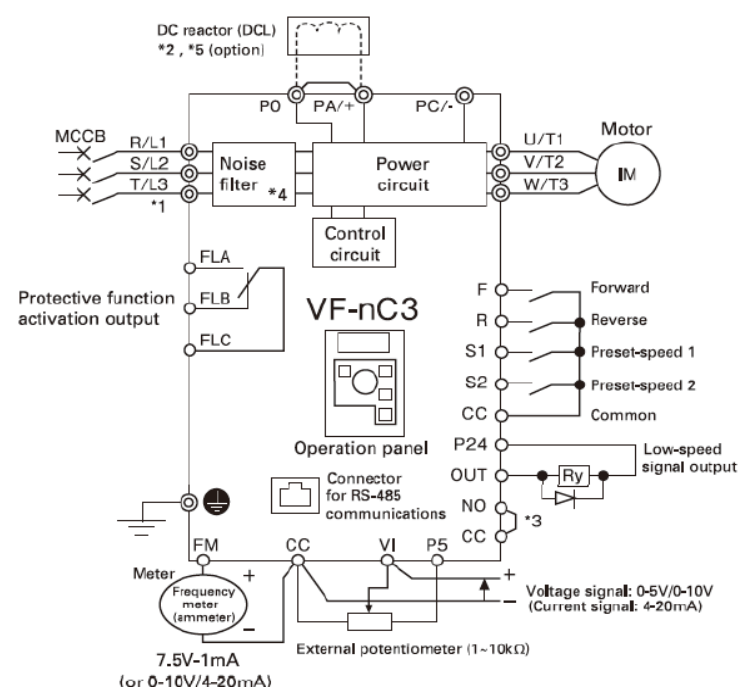
TOSHIBA INVERTER MODEL: VFNC3-2015P



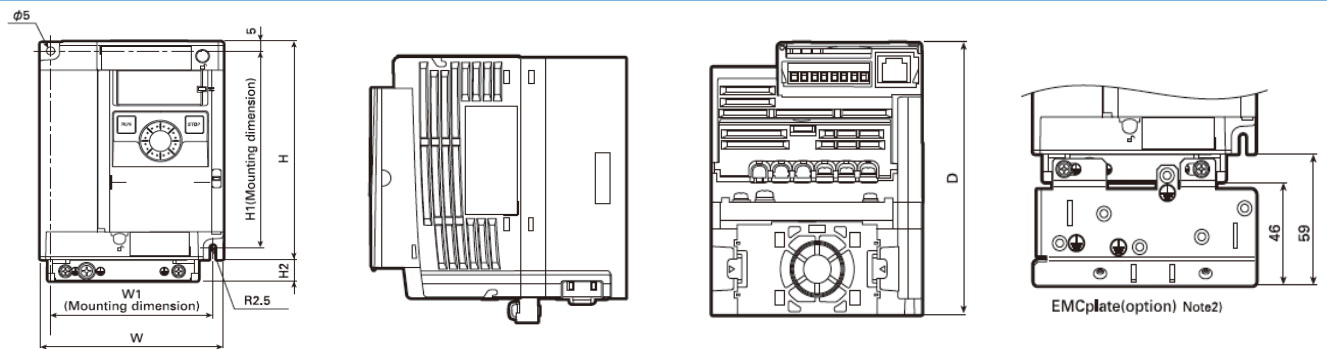
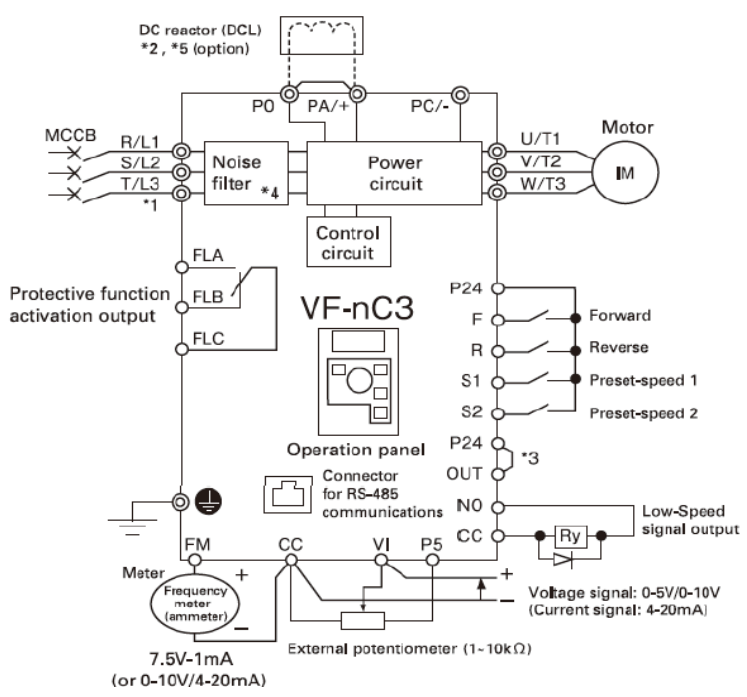
INPUT VOLTAGE		3-PHASE 240V
APPLICABLE MOTOR (kW)		1.5 kW
RATING	TYPE	VFNC3
	FORM	2015P
	CAPACITY (kVA)	3.0
	RATED OUTPUT CURRENT (A)	7.5
	OUTPUT VOLTAGE	3-PHASE 200V TO 240V
	OVERLOAD CURRENT RATING	150%-60 SECONDS, 200%-0.5 SECOND
POWER SUPPLY	VOLTAGE-FREQUENCY	3-PHASE 200V TO 240V - 50/60Hz.
	ALLOWABLE FLUCTUATION	VOLTAGE 170V TO 264V , FREQUENCY ±5%
PROTECTIVE METHOD (IEC60529)		IP20
COOLING METHOD		FORCED AIR-COOLING
COLOR		RAL 3002/7016

CONNECTING DIAGRAM

■ Standard connection diagram-(sink logic)
(Negative)(common:CC)



■ Standard connection diagram-(source logic)
(Positive)(common:P24)



Voltage class	Applicable motor (KW)	Dimensions (mm)						Approx. weight(kg)
		W	H	D	W1	H1	H2	
3-phase 240V	1.5	105	130	131	93	118	13	1.5