

## TOSHIBA INVERTER “VFNC3”

### คุณสมบัติ / FEATURES

#### 1. ง่ายต่อการตั้งค่าและการทำงาน (Easy setting, Simple operation)

- ด้วยปุ่มหมุนแบบโรตารี สามารถเซตค่าพารามิเตอร์ และปรับค่าความถี่ได้ในปุ่มเดียวกัน
- มีพอร์ตสื่อสาร RS485 (Modbus) เป็นอุปกรณ์มาตรฐาน
- มีปุ่ม EASY สามารถเรียกค่าพารามิเตอร์ที่สำคัญออกมาใช้งานได้ง่าย
- สามารถบันทึกค่าพารามิเตอร์ที่ใช้งานไว้ในตัวอินเวอร์เตอร์ และสามารถเรียกขึ้นมาใช้ได้ทันที



#### 2. ถูกออกแบบให้เป็นมิตรต่อสิ่งแวดล้อม (Eco Design)

- Main Capacitor ถูกออกแบบมาให้มีอายุการใช้งานที่ยาวนานถึง 10 ปี
- มีโหมดประหยัดพลังงานสำหรับงานพัดลม หรือ ปั๊ม
- มี Noise Filter (ตัวกรองสัญญาณรบกวน) เป็นอุปกรณ์มาตรฐาน
- ถูกออกแบบให้ติดตั้งแบบ (Side-by-side) เพื่อประหยัดพื้นที่



#### 3. เหมาะสำหรับการใช้งานที่หลากหลายและควบคุมอย่างมีประสิทธิภาพ

- ควบคุมด้วยเทคโนโลยี Sensorless Vector Control ทำให้มีแรงบิดในการขับเคลื่อนสูง
- มีระบบ Auto Tuning สำหรับงานที่ต้องการแรงบิดสูง
- มีระบบป้องกันการเปลี่ยนแปลงข้อมูลด้วยรหัสส่วนตัว (Password)

#### 4. ลักษณะการใช้งาน (Applicability)

- มีโปรแกรม Auto-Tuning ทำให้มอเตอร์มีแรงบิดในการขับเคลื่อนสูง
- สามารถทำงานในภาวะอุณหภูมิ -10 – 60 °C
- สามารถปรับความถี่ได้ตั้งแต่ 0.1 – 400 HZ

### ลักษณะงาน / APPLICATIONS



Conveyor



Fans/Blowers



Compressor



Packaging machines



Food machines

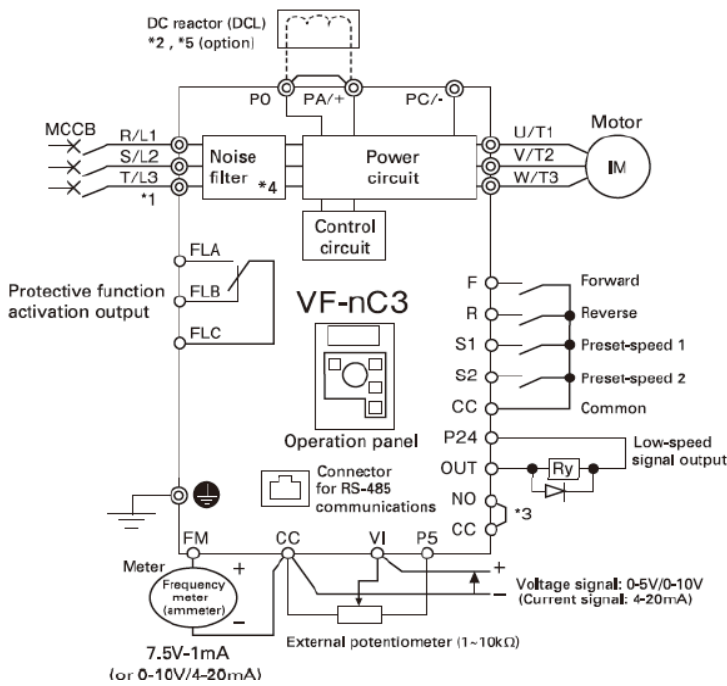
**TOSHIBA INVERTER MODEL: VFNC3S-2004PL**



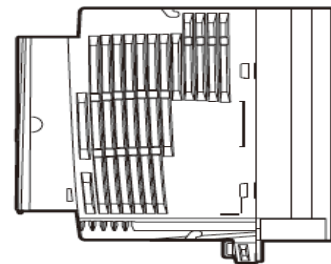
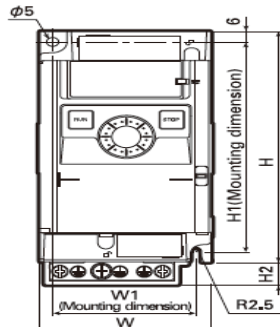
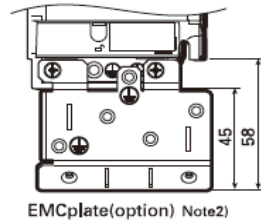
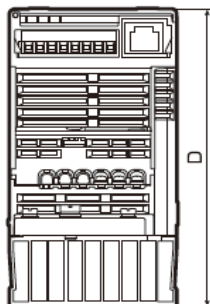
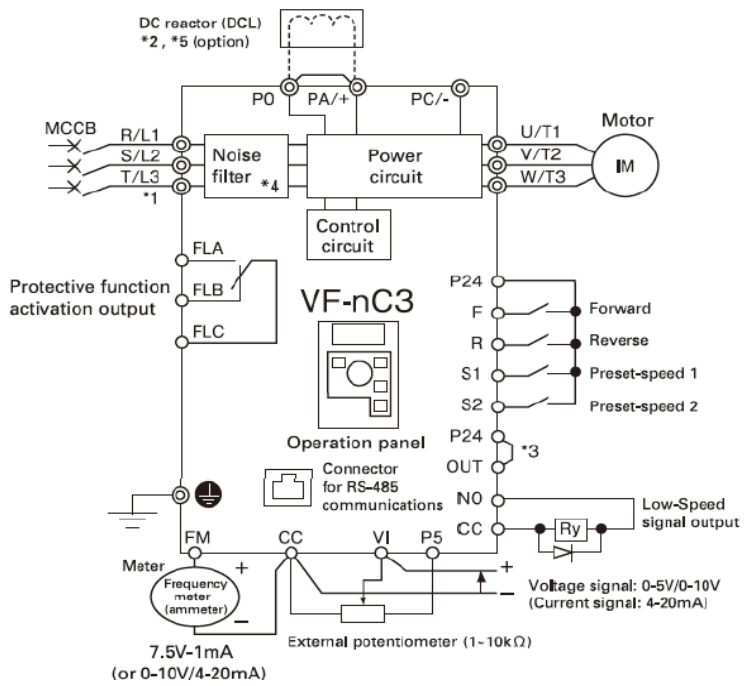
<b>INPUT VOLTAGE</b>		<b>1-PHASE 240V</b>
<b>APPLICABLE MOTOR (kW)</b>		<b>0.4 kW</b>
<b>RATING</b>	<b>TYPE</b>	<b>VFNC3S</b>
	<b>FORM</b>	<b>2004PL</b>
	<b>CAPACITY (kVA)</b>	<b>1.0</b>
	<b>RATED OUTPUT CURRENT (A)</b>	<b>2.4</b>
	<b>OUTPUT VOLTAGE</b>	<b>3-PHASE 200V TO 240V</b>
	<b>OVERLOAD CURRENT RATING</b>	<b>150%-60 SECONDS, 200%-0.5 SECOND</b>
<b>POWER SUPPLY</b>	<b>VOLTAGE-FREQUENCY</b>	<b>1-PHASE 200V TO 240V - 50/60Hz.</b>
	<b>ALLOWABLE FLUCTUATION</b>	<b>VOLTAGE 170V TO 264V, FREQUENCY ±5%</b>
<b>PROTECTIVE METHOD (IEC60529)</b>		<b>IP20</b>
<b>COOLING METHOD</b>		<b>SELF-COOLING</b>
<b>COLOR</b>		<b>RAL 3002/7016</b>
<b>BUILT-IN FILTER</b>		<b>EMC FILTER</b>

**CONNECTING DIAGRAM**

■ Standard connection diagram-(sink logic)  
(Negative)(common:CC)



■ Standard connection diagram-(source logic)  
(Positive)(common:P24)



Voltage class	Applicable motor (KW)	Dimensions (mm)						Approx. weight(kg)
		W	H	D	W1	H1	H2	
1-phase 240V	0.4	72	130	121	60	118	13	1.0