

# TIS 982 TIS 2678

## HDPE PIPE AND FITTINGS PRODUCTS SPECIFICATION



Thai-Asia P.E. Pipe Co., Ltd.

✉ [global@tappipe.com](mailto:global@tappipe.com) 🌐 [www.tappipe.com](http://www.tappipe.com) ☎ 02-456-7890



# สารบัญ (1)

## Index (1)

### ท่อ P.E. และอุปกรณ์ข้อต่อท่อแบบเชื่อม (HDPE Pipes and Butt-Fusion Fittings)

#### ท่อ P.E. ( HDPE Pipes)

TAP-TIS-PE80-58R1	ท่อ HDPE สำหรับใช้เป็นท่อน้ำดื่ม มาตรฐาน มอก. 982-2556 PE 80
TAP-TIS-PE100-58R1	ท่อ HDPE สำหรับใช้เป็นท่อน้ำดื่ม มาตรฐาน มอก. 982-2556 PE 100

#### อุปกรณ์ข้อต่อท่อแบบเชื่อม (Butt-Fusion Fittings)

TAP-PS-SE-60R0	ข้องอ 30, 45, 60, 90 (Segmented Elbows 30, 45, 60, 90)
TAP-PS-IEB45-58R1	ข้องอฉีก 45 (TAP-IM) ELBOW 45 (TAP-IM)
TAP-PS-IEB90-58R1	ข้องอฉีก 90 (TAP-IM) ELBOW 90 (TAP-IM)
TAP-PS-TE-58R1	สามทาง (Tees)
TAP-PS-ITE-60R0	สามทางฉีก (TAP-IM)
TAP-PS-MTS-60R0	สามทาง ฉีดลดเชื่อม (TAP-IM)
TAP-PS-BT-58R0	สามทาง ลดแยก (Branching Tees)
TAP-PS-TER-59R0	สามทางลด (Tee Reducers)
TAP-PS-TWR-59R0	สามทาง 45 ลด (Tee Wyes 45 Reducers)
TAP-PS-TPR-59R0	สามทาง 45 ฉากลด (Tee Wyes 45 Plus Reducers)
TAP-PS-TWY-58R0	สามทางวาย (Prefabricated Wyes)
TAP-PS-CRR-59R0	สี่ทางลด (Cross Reducers)
TAP-PS-CRS-58R0	สี่ทาง (Crosses)
TAP-PS-SWB-58R0	ท่อโค้งประปา (Sweep Bends)
TAP-PS-CRL-59R1	ลดกลมแบบยาว (Concentric Reducers Long Version)
TAP-PS-ERL-59R0	ลดกลมเยื้องศูนย์กลางแบบยาว (Eccentric Reducers Long Version)
TAP-PS-STE-58R1	สตับเอ็น (Stubend)
Complete in 14/04/2018	ข้อต่อตรงเกลียวนอก (MALE ADPATOR)
Complete in 21/04/2018	ฝาปิดแบบเชื่อม (END CAP)
Complete in 28/04/2018	ฝาปิดแบบสวม (CAPS)

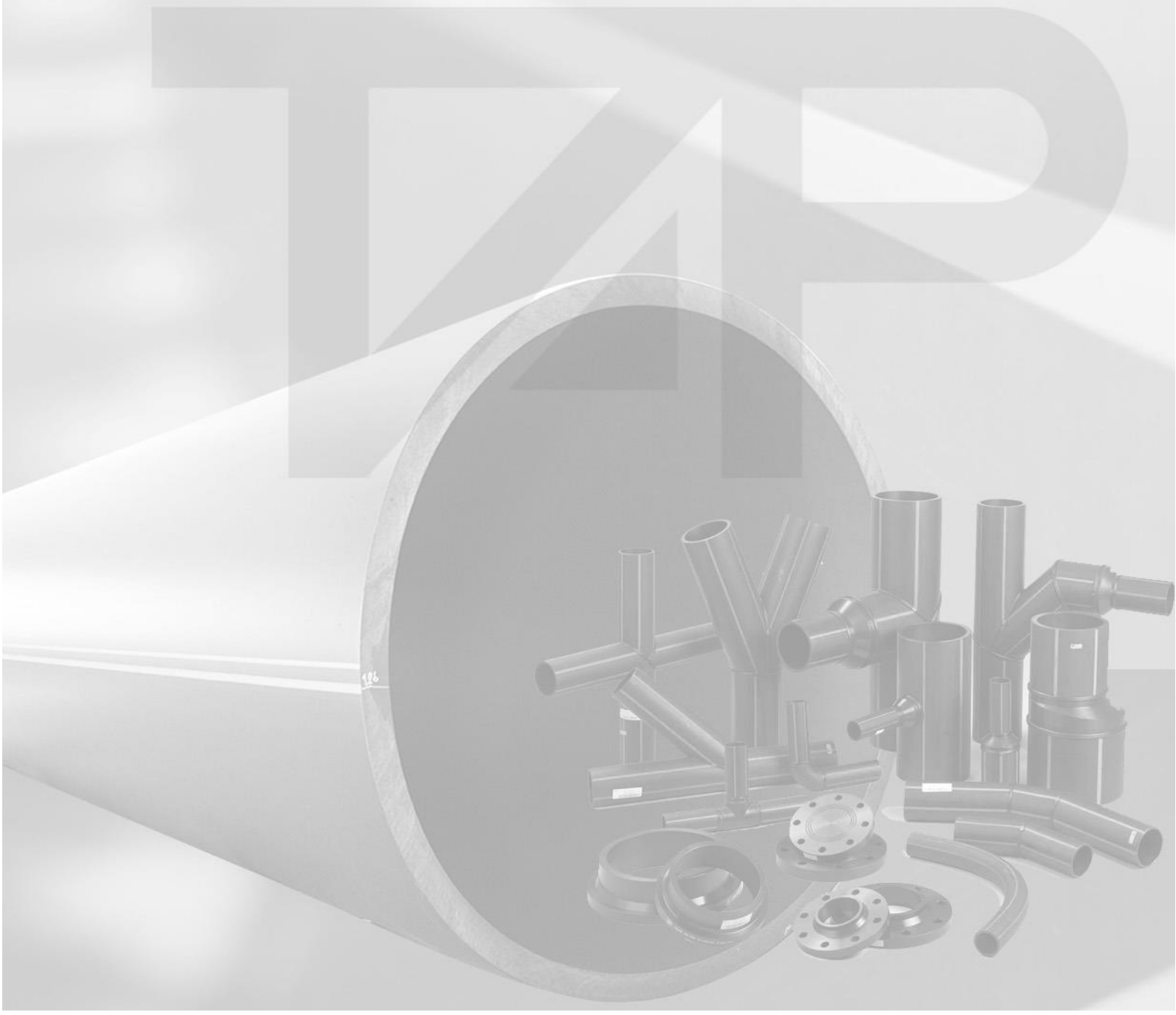


## สารบัญ (2)

## Index (2)

### อุปกรณ์ประกอบ (Fittings Accessory)

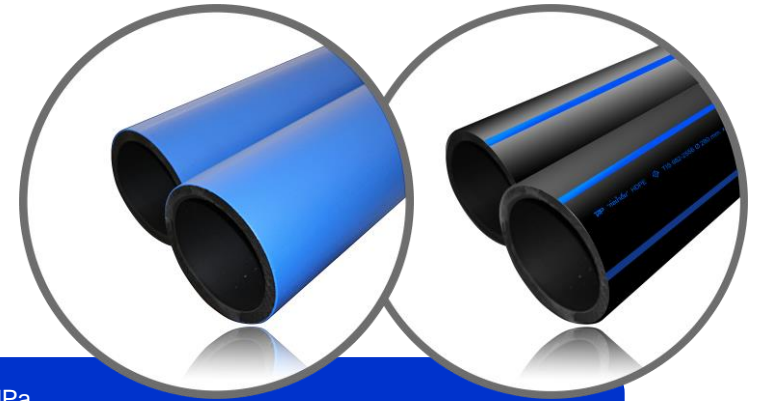
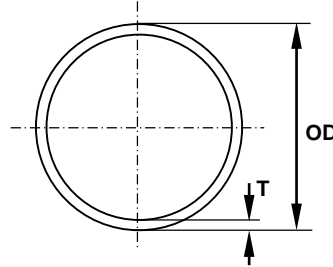
TAP-PS-BFD-60R0	หน้าแปลนบอด พี.อี. DIN/10
TAP-PS-BFJ-60R0	หน้าแปลนบอด พี.อี. JIS/10
TAP-PS-FSD-60R0	หน้าแปลนเชื่อม พี.อี. DIN/10
TAP-PS-FSJ-60R0	หน้าแปลนเชื่อม พี.อี. JIS/10
TAP-PS-GKC-60R0	ปะเก็นยาง
TAP-PS-SCW-58R0	สกรู Screw





QMS 001  
Certificated No. TH04/5024

005  
Certificated No. TH04/50



ท่อพอลิเอทิลีน ชนิดความหนาแน่นสูง  
สำหรับใช้เป็นท่อน้ำดื่มมาตรฐาน มอก. 982-2556  
STANDARD FOR HIGH-DENSITY POLYETHYLENE PIPE  
FOR DRINKING WATER

ACCORDING TO TIS. 982-2556

PE 80

Hydrostatic Design Stress is 6.3 MPa.

ขนาด OD	PN 25		PN 20		PN 16		PN 12.5		PN 10		PN 8		PN 6		PN 5	
	SDR 6		SDR 7.4		SDR 9		SDR 11		SDR 13.6		SDR 17		SDR 21		SDR 26	
	T	W	T	W	T	W	T	W	T	W	T	W	T	W	T	W
16	3.0	0.12	2.3	0.10	2.0	0.09	-	-	-	-	-	-	-	-	-	-
20	3.4	0.18	3.0	0.16	2.3	0.13	2.0	0.12	-	-	-	-	-	-	-	-
25	4.2	0.28	3.5	0.24	3.0	0.21	2.3	0.17	2.0	0.15	-	-	-	-	-	-
32	5.4	0.46	4.4	0.39	3.6	0.33	3.0	0.28	2.4	0.23	2.0	0.19	-	-	-	-
40	6.7	0.71	5.5	0.61	4.5	0.51	3.7	0.43	3.0	0.36	2.4	0.29	2.0	0.25	-	-
50	8.3	1.10	6.9	0.94	5.6	0.79	4.6	0.67	3.7	0.55	3.0	0.45	2.4	0.37	2.0	0.31
63	10.5	1.74	8.6	1.48	7.1	1.27	5.8	1.06	4.7	0.88	3.8	0.72	3.0	0.58	2.5	0.49
75	12.5	2.47	10.3	2.11	8.4	1.78	6.8	1.48	5.6	1.24	4.5	1.02	3.6	0.83	2.9	0.67
90	15.0	3.56	12.3	3.03	10.1	2.57	8.2	2.14	6.7	1.78	5.4	1.47	4.3	1.19	3.5	0.98
110	18.3	5.29	15.1	4.54	12.3	3.81	10.0	3.17	8.1	2.64	6.6	2.18	5.3	1.78	4.2	1.44
125	20.8	6.83	17.1	5.84	14.0	4.93	11.4	4.12	9.2	3.40	7.4	2.78	6.0	2.28	4.8	1.85
140	23.3	8.57	19.2	7.34	15.7	6.18	12.7	5.13	10.3	4.26	8.3	3.49	6.7	2.85	5.4	2.33
160	26.6	11.18	21.9	9.55	17.9	8.05	14.6	6.73	11.8	5.56	9.5	4.56	7.7	3.74	6.2	3.06
180	29.9	14.13	24.6	12.07	20.1	10.18	16.4	8.51	13.3	7.05	10.7	5.76	8.6	4.70	6.9	3.81
200	33.2	17.45	27.4	14.93	22.4	12.59	18.2	10.50	14.7	8.65	11.9	7.11	9.6	5.83	7.7	4.73
225	37.4	22.09	30.8	18.87	25.2	15.93	20.5	13.29	16.6	10.98	13.4	9.02	10.8	7.36	8.6	5.94
250	41.5	27.24	34.2	23.30	27.9	19.58	22.7	16.34	18.4	13.53	14.8	11.06	11.9	9.01	9.6	7.36
280	46.5	34.18	38.3	29.21	31.3	24.62	25.4	20.49	20.6	16.95	16.6	13.89	13.4	11.38	10.7	9.18

การแสดงเครื่องหมายและฉลาก : TAP "ท่อน้ำดื่ม" HDPE TIS 982-2556 Ø 280 mm. X 31.3 mm. PN 16 SDR 9 PE 80 =801001=

ต่อหน้า 2

TAP-TIS-PE80-58R0 : 11-03-2558

THAI-ASIA P.E. PIPE CO., LTD.



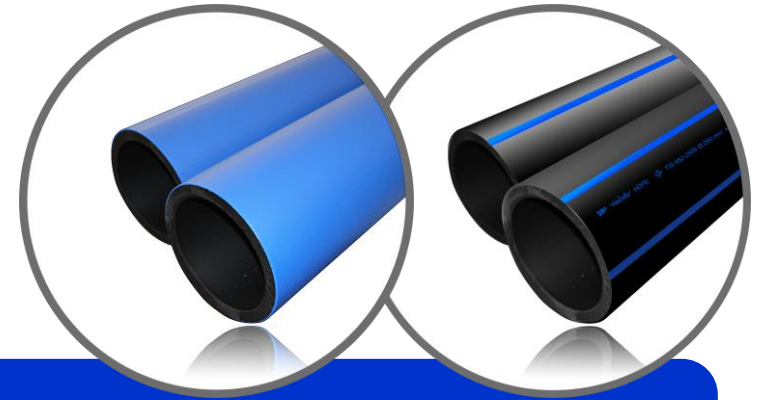
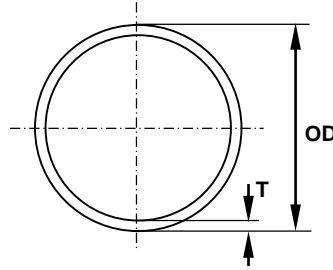




QMS 001  
Certificated No. TH04/5024



QMS 005  
Certificated No. TH04/50



**ท่อพอลิเอทิลีน ชนิดความหนาแน่นสูง**  
**สำหรับใช้เป็นท่อน้ำดื่มมาตรฐาน มอก. 982-2556**  
**STANDARD FOR HIGH-DENSITY POLYETHYLENE PIPE**  
**FOR DRINKING WATER**

ACCORDING TO TIS. 982-2556

**PE 80**

Hydrostatic Design Stress is 6.3 MPa.

ขนาด OD	PN 25		PN 20		PN 16		PN 12.5		PN 10		PN 8		PN 6		PN 5		PN 4		PN 3.2	
	SDR 6		SDR 7.4		SDR 9		SDR 11		SDR 13.6		SDR 17		SDR 21		SDR 26		SDR 33		SDR 41	
	T	W	T	W	T	W	T	W	T	W	T	W	T	W	T	W	T	W	T	W
315	52.3	43.25	43.1	36.98	35.2	31.14	28.6	25.93	23.2	21.48	18.7	17.59	15.0	14.30	12.1	11.70	9.7	9.45	7.7	7.56
355	59.0	54.95	48.5	46.89	39.7	39.56	32.2	32.92	26.1	27.24	21.1	22.39	16.9	18.15	13.6	14.78	10.9	11.95	8.7	9.62
400	-	-	54.7	59.56	44.7	50.17	36.3	41.80	29.4	34.54	23.7	28.30	19.1	23.15	15.3	18.75	12.3	15.21	9.8	12.20
450	-	-	61.5	75.34	50.3	63.53	40.9	52.93	33.1	43.75	26.7	35.85	21.5	29.27	17.2	23.70	13.8	19.16	11.0	15.38
500	-	-	-	-	55.8	78.28	45.4	65.31	36.8	53.99	29.7	44.30	23.9	36.11	19.1	29.24	15.3	23.63	12.3	19.14
560	-	-	-	-	62.5	98.21	50.8	81.81	41.2	67.73	33.2	55.49	26.7	45.20	21.4	36.65	17.2	29.74	13.7	23.84
630	-	-	-	-	70.3	124.28	57.2	103.66	46.3	85.61	37.4	70.28	30.0	57.10	24.1	46.44	19.3	37.52	15.4	30.16
710	-	-	-	-	79.3	158.24	64.5	131.90	52.2	108.95	42.1	89.33	33.9	72.82	27.2	59.13	21.8	47.76	17.4	38.44
800	-	-	-	-	89.3	200.78	72.6	167.28	58.8	138.20	47.4	113.27	38.1	92.30	30.6	74.88	24.5	60.50	19.6	48.74
900	-	-	-	-	-	-	81.7	211.74	66.1	174.85	53.3	143.29	42.9	116.79	34.4	95.09	27.6	76.63	22.0	61.48
1000	-	-	-	-	-	-	90.8	261.43	73.4	215.67	59.3	177.09	47.7	144.29	38.2	116.87	30.6	93.96	24.5	76.13
1200	-	-	-	-	-	-	-	-	88.2	310.94	71.1	254.78	57.2	207.67	45.9	168.32	36.7	135.78	29.4	109.59
1400	-	-	-	-	-	-	-	-	102.9	423.04	83.0	346.94	66.7	282.38	53.5	228.94	42.9	185.08	34.3	149.13
1600	-	-	-	-	-	-	-	-	117.5	552.17	94.8	452.67	76.2	368.76	61.2	299.32	49.0	241.54	39.2	194.75
1800	-	-	-	-	-	-	-	-	-	-	106.6	572.67	85.8	466.90	68.8	378.35	55.1	305.77	44.0	245.93
2000	-	-	-	-	-	-	-	-	-	-	118.4	706.76	95.3	576.33	76.4	466.91	61.2	377.27	48.9	303.36

**หมายเหตุ : (Remarks)**

- OD = ขนาดเส้นผ่านศูนย์กลางภายนอก : มม. (Outside diameter : mm.) PN = ชั้นแรงดัน : บาร์ (Nominal pressure : bar)  
T = ความหนาผนังท่อ : มม. (Wall thickness : mm.) W = น้ำหนักท่อต่อเมตร : กก./ม. (Weight per meter of pipe : kg/m.)  
SDR = อัตราส่วนขนาดเส้นผ่านศูนย์กลางต่อความหนา (Standard dimension ratio = D/T)
- น้ำหนักท่อได้จากการคำนวณ (Weight per meter of pipe base on calculations.)
- บริษัทฯ ขอสงวนสิทธิ์ในการปรับขนาด เพื่อความเหมาะสมทางด้านเทคนิคการผลิต  
(We reserve amendments of measures for improvements and adjusts to the level of techniques.)

TAP “ท่อน้ำดื่ม” HDPE TIS 982-2556 Ø 630 mm. X 70.3 mm. PN 16 SDR 9 PE 80 = 801001 =

TAP-TIS-PE80-58R0 : 11-03-2558



THAI-ASIA P.E. PIPE CO., LTD.

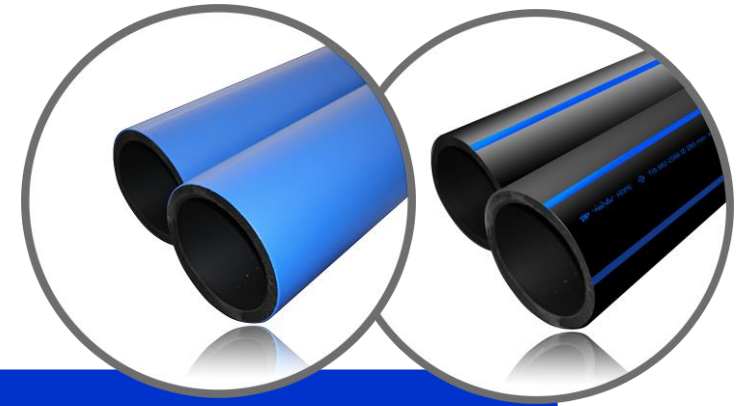
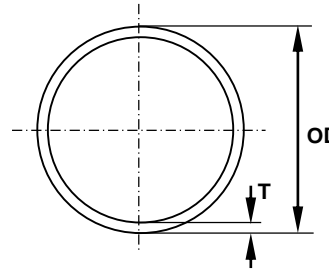


QMS 001  
Certificated No. TH04/5024

005  
Certificated No. TH04/50

# ท่อพอลิโอทิลีน ชนิดความหนาแน่นสูง สำหรับใช้เป็นท่อน้ำดื่มมาตรฐาน มอก. 982-2556

## STANDARD FOR HIGH-DENSITY POLYETHYLENE PIPE FOR DRINKING WATER



ACCORDING TO TIS. 982-2556

**PE 100**

Hydrostatic Design Stress is 8.0 MPa.

ขนาด OD	PN 25		PN 20		PN 16		PN 12.5		PN 10		PN 8		PN 6	
	SDR 7.4		SDR 9		SDR 11		SDR 13.6		SDR 17		SDR 21		SDR 26	
	T	W	T	W	T	W	T	W	T	W	T	W	T	W
16	2.3	0.10	2.0	0.09	-	-	-	-	-	-	-	-	-	-
20	3.0	0.16	2.3	0.13	2.0	0.12	-	-	-	-	-	-	-	-
25	3.5	0.24	3.0	0.21	2.3	0.17	2.0	0.15	-	-	-	-	-	-
32	4.4	0.39	3.6	0.33	3.0	0.28	2.4	0.23	2.0	0.19	-	-	-	-
40	5.5	0.61	4.5	0.51	3.7	0.43	3.0	0.36	2.4	0.29	2.0	0.25	-	-
50	6.9	0.94	5.6	0.79	4.6	0.67	3.7	0.55	3.0	0.45	2.4	0.37	2.0	0.31
63	8.6	1.48	7.1	1.27	5.8	1.06	4.7	0.88	3.8	0.72	3.0	0.58	2.5	0.49
75	10.3	2.11	8.4	1.78	6.8	1.48	5.6	1.24	4.5	1.02	3.6	0.83	2.9	0.67
90	12.3	3.03	10.1	2.57	8.2	2.14	6.7	1.78	5.4	1.47	4.3	1.19	3.5	0.98
110	15.1	4.54	12.3	3.81	10.0	3.17	8.1	2.64	6.6	2.18	5.3	1.78	4.2	1.44
125	17.1	5.84	14.0	4.93	11.4	4.12	9.2	3.40	7.4	2.78	6.0	2.28	4.8	1.85
140	19.2	7.34	15.7	6.18	12.7	5.13	10.3	4.26	8.3	3.49	6.7	2.85	5.4	2.33
160	21.9	9.55	17.9	8.05	14.6	6.73	11.8	5.56	9.5	4.56	7.7	3.74	6.2	3.06
180	24.6	12.07	20.1	10.18	16.4	8.51	13.3	7.05	10.7	5.76	8.6	4.70	6.9	3.81
200	27.4	14.93	22.4	12.59	18.2	10.50	14.7	8.65	11.9	7.11	9.6	5.83	7.7	4.73
225	30.8	18.87	25.2	15.93	20.5	13.29	16.6	10.98	13.4	9.02	10.8	7.36	8.6	5.94
250	34.2	23.30	27.9	19.58	22.7	16.34	18.4	13.53	14.8	11.06	11.9	9.01	9.6	7.36
280	38.3	29.21	31.3	24.62	25.4	20.49	20.6	16.95	16.6	13.89	13.4	11.38	10.7	9.18

การแสดงเครื่องหมายและฉลาก : TAP "ท่อน้ำดื่ม" HDPE TIS 982-2556 Ø 280 mm. X 25.4 mm. PN 16 SDR 11 PE 100 =801001=

ต่อหน้า 2





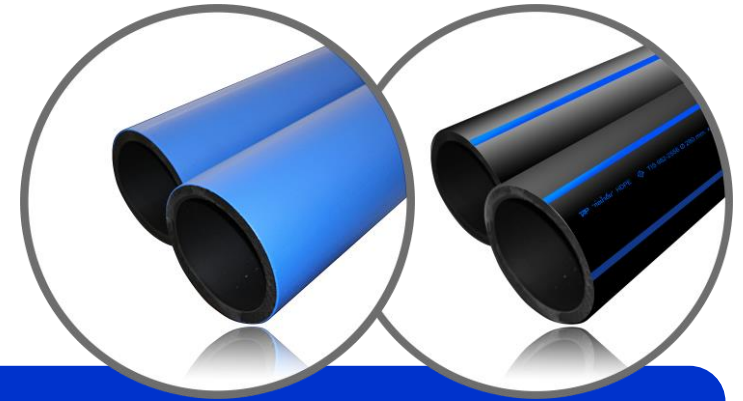
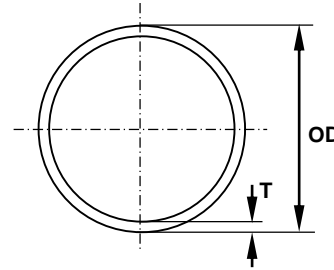
QMS 001  
Certificated No. TH04/5024



005  
Certificated No. TH04/50

**ท่อพอลิเอทิลีน ชนิดความหนาแน่นสูง**  
**สำหรับใช้เป็นท่อน้ำดื่มมาตรฐาน มอก. 982-2556**

**STANDARD FOR HIGH-DENSITY POLYETHYLENE PIPE**  
**FOR DRINKING WATER**



**ACCORDING TO TIS. 982-2556 PE 100** Hydrostatic Design Stress is 8.0 MPa.

ขนาด OD	PN 25		PN 20		PN 16		PN 12.5		PN 10		PN 8		PN 6		PN 5		PN 4	
	SDR 7.4		SDR 9		SDR 11		SDR 13.6		SDR 17		SDR 21		SDR 26		SDR 33		SDR 41	
	T	W	T	W	T	W	T	W	T	W	T	W	T	W	T	W	T	W
315	43.1	36.98	35.2	31.14	28.6	25.93	23.2	21.48	18.7	17.59	15.0	14.30	12.1	11.70	9.7	9.45	7.7	7.56
355	48.5	46.89	39.7	39.56	32.2	32.92	26.1	27.24	21.1	22.39	16.9	18.15	13.6	14.78	10.9	11.95	8.7	9.62
400	54.7	59.56	44.7	50.17	36.3	41.80	29.4	34.54	23.7	28.30	19.1	23.15	15.3	18.75	12.3	15.21	9.8	12.20
450	61.5	75.34	50.3	63.53	40.9	52.93	33.1	43.75	26.7	35.85	21.5	29.27	17.2	23.70	13.8	19.16	11.0	15.38
500	-	-	55.8	78.28	45.4	65.31	36.8	53.99	29.7	44.30	23.9	36.11	19.1	29.24	15.3	23.63	12.3	19.14
560	-	-	62.5	98.21	50.8	81.81	41.2	67.73	33.2	55.49	26.7	45.20	21.4	36.65	17.2	29.74	13.7	23.84
630	-	-	70.3	124.28	57.2	103.66	46.3	85.61	37.4	70.28	30.0	57.10	24.1	46.44	19.3	37.52	15.4	30.16
710	-	-	79.3	158.24	64.5	131.90	52.2	108.95	42.1	89.33	33.9	72.82	27.2	59.13	21.8	47.76	17.4	38.44
800	-	-	89.3	200.78	72.6	167.28	58.8	138.20	47.4	113.27	38.1	92.30	30.6	74.88	24.5	60.50	19.6	48.74
900	-	-	-	-	81.7	211.74	66.1	174.85	53.3	143.29	42.9	116.79	34.4	95.09	27.6	76.63	22.0	61.48
1000	-	-	-	-	90.8	261.43	73.4	215.67	59.3	177.09	47.7	144.29	38.2	116.87	30.6	93.96	24.5	76.13
1200	-	-	-	-	-	-	88.2	310.94	71.1	254.78	57.2	207.67	45.9	168.32	36.7	135.78	29.4	109.59
1400	-	-	-	-	-	-	102.9	423.04	83.0	346.94	66.7	282.38	53.5	228.94	42.9	185.08	34.3	149.13
1600	-	-	-	-	-	-	117.5	552.17	94.8	452.67	76.2	368.76	61.2	299.32	49.0	241.54	39.2	194.75
1800	-	-	-	-	-	-	-	-	106.6	572.67	85.8	466.90	68.8	378.35	55.1	305.77	44.0	245.93
2000	-	-	-	-	-	-	-	-	118.4	706.76	95.3	576.33	76.4	466.91	61.2	377.27	48.9	303.36

**หมายเหตุ : (Remarks)**

- OD = ขนาดเส้นผ่านศูนย์กลางภายนอก : มม. (Outside diameter : mm.) PN = ชั้นแรงดัน : บาร์ (Nominal pressure : bar)  
T = ความหนาผนังท่อ : มม. (Wall thickness : mm.) W = น้ำหนักท่อต่อเมตร : กก./ม. (Weight per meter of pipe : kg/m.)  
SDR = อัตราส่วนขนาดเส้นผ่านศูนย์กลางต่อความหนา (Standard dimension ratio = D/T)
- น้ำหนักท่อได้จากการคำนวณ (Weight per meter of pipe base on calculations.)
- บริษัทฯ ขอสงวนสิทธิ์ในการปรับขนาด เพื่อความเหมาะสมทางด้านเทคนิคการผลิต  
(We reserve amendments of measures for improvements and adjusts to the level of techniques.)

TAP “ท่อน้ำดื่ม” HDPE TIS 982-2556 Ø 2000 mm. X 95.3 mm. PN 8 SDR 21 PE 100 =801001=

TAP-TIS-PE100-58R0 : 11-03-2558

THAI-ASIA P.E. PIPE CO., LTD.



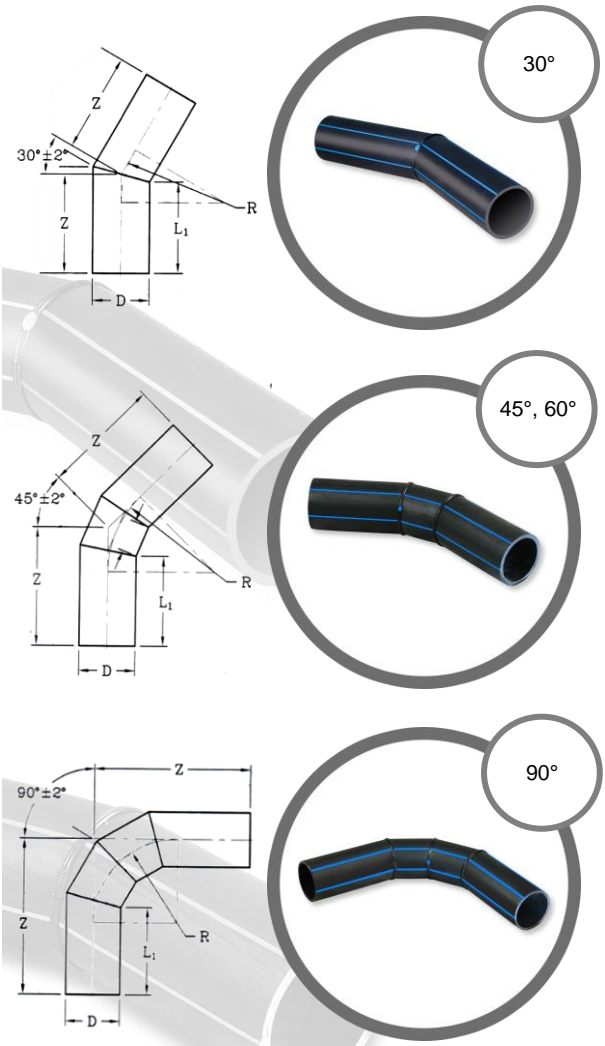


อุปกรณ์ข้อต่อแบบเชื่อม  
BUTT-FUSIONS FITTINGS



ข้องอ (SEGMENTED ELBOWS)

Size (D)	L <sub>1</sub>	Z				
		α 30° (± 2°)	α 45° (± 2°)	α 60° (± 2°)	α 90° (± 2°)	
20	100	103	110	112	TAP-PS-IEB90-59R1 <sup>1</sup>	
25			112	116		
32	140	144	155	158		
40		145	159	163		
50	170	177	TAP-PS-IEB45-59R1 <sup>1</sup>	199		
63		179		205		
75		180		212		
90		182		260		
110	280	295		375		485
125		297		380		493
140		299	377	384	500	
160		302		390	510	
180	300	324	413	433	581	
200		327	417	439	591	
225		330	422	446	604	
250		334	428	453	616	
280		338	434	467	645	
315		343	441	492	697	
355	400	448	552	612	837	
400		454	569	639	894	
450	500	510	641	721	1010	
500		567	712	800	1119	
560		575	738	835	1190	
630		584	768	878	1279	
710	600	695	904	1027	1481	
800		707	939	1079	1587	
900	650	771	1031	1190	1763	
1000		784	1074	1250	1888	
1200	750	911	1258	1469	2231	
1400	1200	1388	1793	2037	2925	
1600		1414	1878	2158	3175	
1800	1400	1641	2162	2477	3618	
2000		1668	2247	2598	3868	



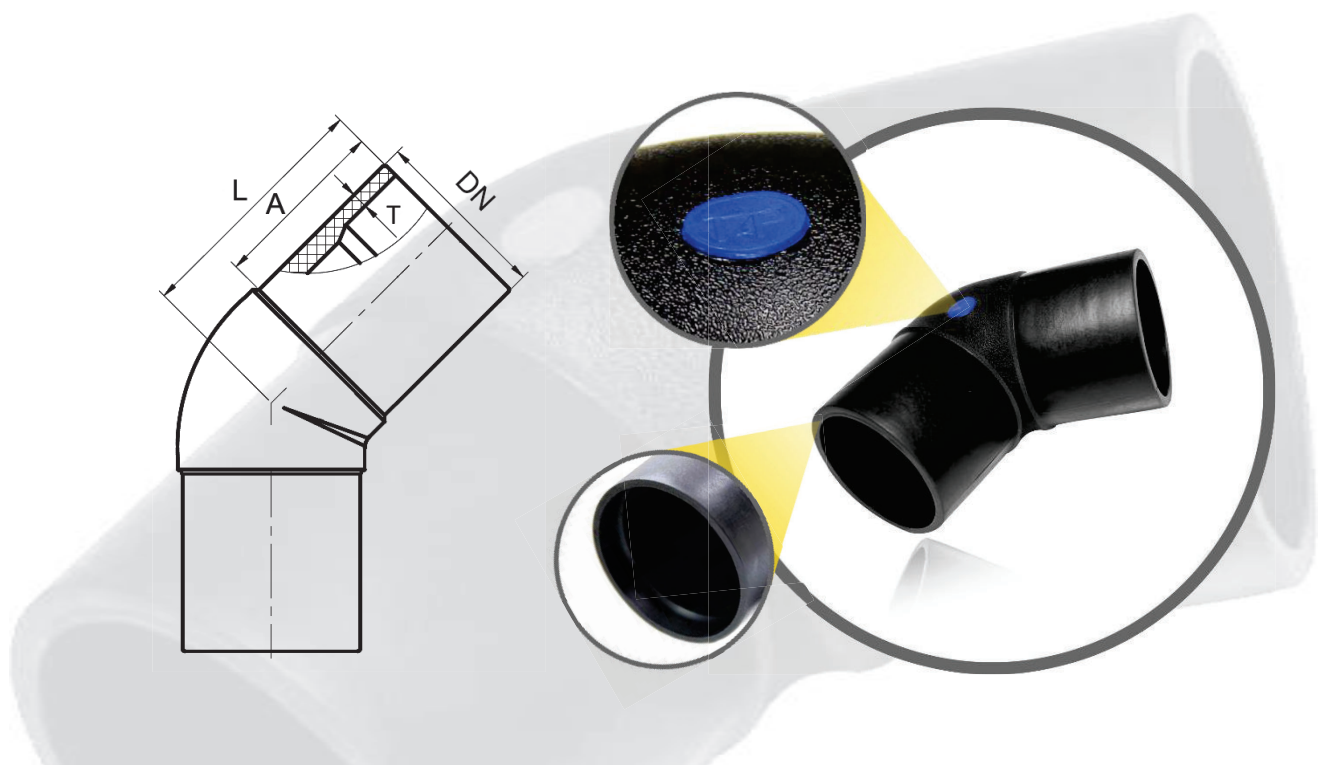
**TAP** PRODUCT ข้องอ 90° เชื่อม พี.อี.  
 SIZE 315 mm./25 DR7.4/100  
 LOT NO. 15077206  
  
 THAI-ASIA P.E. PIPE CO.,LTD.

หมายเหตุ : (Remarks)

- แนะนำให้ใช้ข้องอชนิด (TAP-IM) ตามเอกสาร TAP-PS-IEB45-59R1 และ TAP-PS-IEB90-59R1
- อุปกรณ์ข้อต่อแบบเชื่อมอ้างอิงตามมาตรฐาน ISO 4427-3 และ BS EN 12201-3
- รัศมีของข้องอ:  $R \geq 1.5$  เท่าของขนาดเส้นผ่านศูนย์กลางท่อ (Radius of Segmented Elbows:  $R \geq 1.5D$ )
- ความหนา: T, อ้างอิงตามอัตราส่วนขนาดเส้นผ่านศูนย์กลางท่อต่อความหนา: SDR (Wall thickness: T, referred to Standard Dimension Ratio: SDR)
- บริษัทฯ ขอสงวนสิทธิ์ในการปรับขนาด เพื่อความเหมาะสมทางด้านเทคนิคการผลิต  
(We reserved amendments of measure for improvement and adjust to the level of techniques.)

Unit: mm





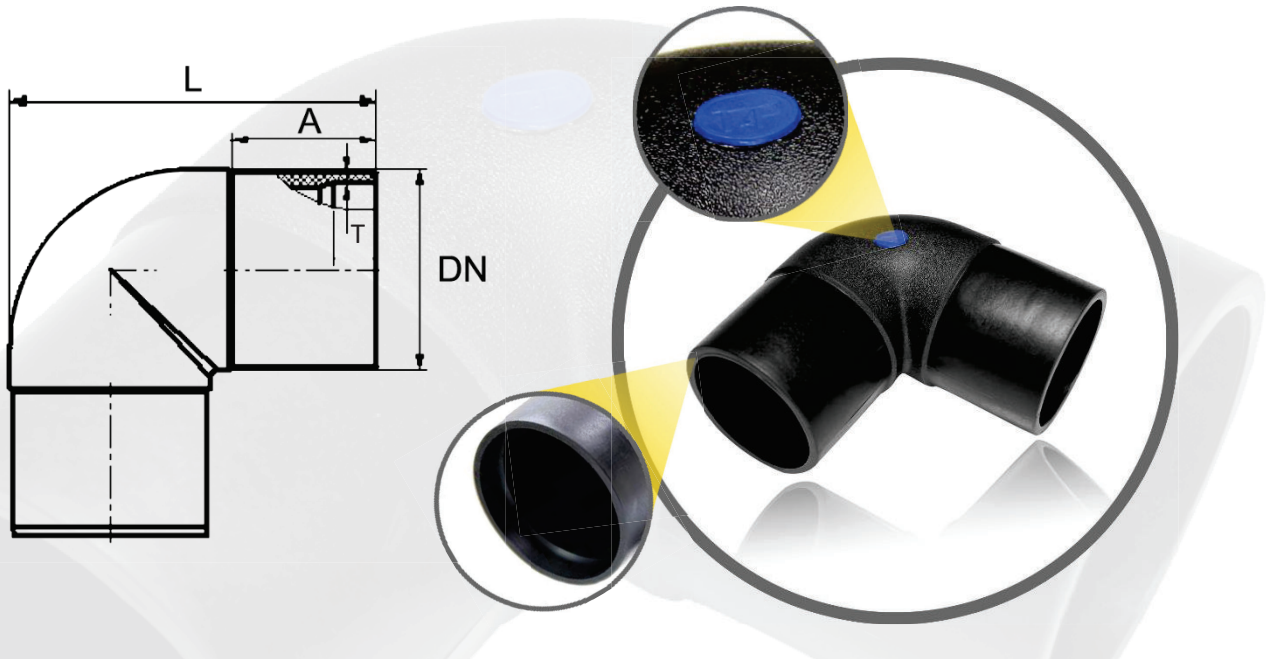
**ข้องอฉีด 45° (TAP-IM) : ELBOW 45° (TAP-IM)**

DN	SDR 11			SDR 17		
	A	L	Series	A	L	Series
50	55	83	Designed for joint with SDR136 - SDR11 Pipe	Not Applicable		Designed for joint with SDR26 - SDR17 Pipe
63	63	89		63	89	
75	70	95		Not Applicable		
90	79	105		79	105	
110	82	118		82	118	
125	87	125		Not Applicable		
160	98	142		98	142	

**หมายเหตุ : (Remarks)**

Unit: mm.

- อุปกรณ์ข้อต่อข้องอฉีด 45° (TAP-IM) อ้างอิงตามมาตรฐาน มอก. 2678 ISO 4427-3 และ BS EN 12201-3, (Elbow 45° (TAP-IM) is imported molded product, referred to TIS. 2678, ISO 4427-3 and BS EN 12201-3.)
- ความหนาของปลายอุปกรณ์สำหรับการเชื่อมต่อกับท่อ (T) อ้างอิงตามอัตราส่วนขนาดเส้นผ่านศูนย์กลางท่อต่อความหนา: SDR (Wall thickness : T, referred to jointed pipe's Standard Dimension Ratio : SDR.)
- SDR 17 สำหรับใช้งานในช่วงแรงดันไม่เกิน 10 บาร์ (SDR 17: for working pressure ≤ 10 bar.)  
SDR 11 สำหรับใช้งานในช่วงแรงดันไม่เกิน 16 บาร์ (SDR 11: for working pressure ≤ 16 bar.)  
ทั้งนี้อ้างอิง อุณหภูมิการออกแบบที่ 20 C° (20 C° is designed reference.)
- บริษัทฯ ขอสงวนสิทธิ์ในการปรับขนาด เพื่อความเหมาะสมทางด้านเทคนิคการผลิต  
(We reserved amendments of measure for improvement and adjust to the level of techniques.)



ข้องอจิด 90° (TAP-IM) : ELBOW 90° (TAP-IM)

DN	SDR 11			SDR 17		
	A	L	Series	A	L	Series
20	41	70	Designed for joint with SDR13.6 - SDR11 Pipe	Not Applicable		Designed for joint with SDR26 - SDR17 Pipe
25	41	82				
32	44	92				
40	49	102				
50	55	125				
63	63	135				
75	72	165				
90	79	185				
110	82	207				
125	100	260				
140	85	245				
160	98	270				

หมายเหตุ : (Remarks)

Unit: mm

- อุปกรณ์ข้อต่อข้องอจิด 90° (TAP-IM) อ้างอิงตามมาตรฐาน มอก. 2678, ISO 4427-3 และ BS EN 12201-3 (Elbow 90° (TAP-IM) is imported molded product, referred to TIS. 2678, ISO 4427-3 and BS EN 12201-3.)
- ความหนาของปลายอุปกรณ์สำหรับการเชื่อมต่อกับท่อ (T) อ้างอิงตามอัตราส่วนขนาดเส้นผ่านศูนย์กลางท่อต่อความหนา: SDR (Wall thickness : T, referred to jointed pipe's Standard Dimension Ratio : SDR.)
- SDR 17 สำหรับใช้งานในช่วงแรงดันไม่เกิน 10 บาร์ (SDR 17: for working pressure ≤ 10 bar.)  
SDR 11 สำหรับใช้งานในช่วงแรงดันไม่เกิน 16 บาร์ (SDR 11: for working pressure ≤ 16 bar.)  
ทั้งนี้อ้างอิง อุณหภูมิการออกแบบที่ 20 C° (20 C° is designed reference.)
- บริษัทฯ ขอสงวนสิทธิ์ในการปรับขนาด เพื่อความเหมาะสมทางด้านเทคนิคการผลิต  
(We reserved amendments of measure for improvement and adjust to the level of techniques.)

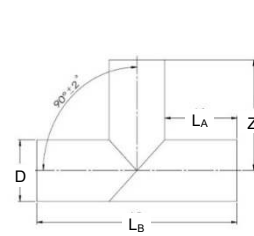


อุปกรณ์ข้อต่อแบบเชื่อม  
BUTT-FUSIONS FITTINGS

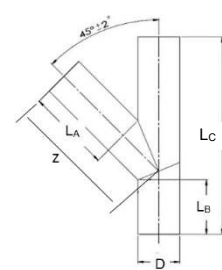


สามทาง (TEES)

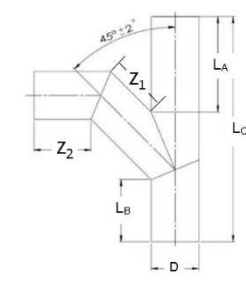
Size (D)	สามทาง (TEE)			L <sub>A</sub>	L <sub>B</sub>	L <sub>C</sub>	Z	
	L <sub>A</sub>	L <sub>B</sub>	Z				สามทาง 45° (TEE WYES 45°)	สามทาง 45° ฉาก (TEE WYES 45° PLUS)
20	100	220	110	100	100	228	124	50
25	100	225	112.5	100	100	235	130	50
32	-	-	-	140	140	325	178	70
40	-	-	-	140	140	337	188	70
50	-	-	-	170	170	411	231	85
63	-	-	-	170	170	429	246	85
75	-	-	-	280	280	666	370	140
90	-	-	-	280	280	687	388	140
110	280	670	335	280	280	716	413	140
125	280	685	342.5	280	280	737	431	140
140	280	700	350	280	280	758	449	140
160	280	720	360	280	280	786	473	140
180	300	780	390	300	300	655	517	150
200	300	800	400	300	300	883	541	150
225	300	825	412.5	300	300	918	571	150
250	300	850	425	300	300	954	602	150
280	300	880	440	300	300	996	638	150
315	300	915	457.5	300	300	1045	680	150
355	400	1155	577.5	400	400	1302	828	200
400	400	1200	600	400	400	1366	883	200
450	450	1350	675	450	450	1536	993	600 <sup>(z1)</sup> , 400 <sup>(z2)</sup>
500	500	1500	750	500	500	1707	1104	600 <sup>(z1)</sup> , 400 <sup>(z2)</sup>
560	500	1560	780	-	-	-	-	-
630	500	1630	815	-	-	-	-	-
710	600	1910	955	-	-	-	-	-
800	600	2000	1000	-	-	-	-	-
900	650	2200	1100	-	-	-	-	-
1000	650	2300	1150	-	-	-	-	-
1200	750	2700	1350	-	-	-	-	-
1400	1200	3800	1900	-	-	-	-	-
1600	1200	4000	2000	-	-	-	-	-
1800	1400	4600	2300	-	-	-	-	-
2000	1400	4800	2400	-	-	-	-	-



สามทาง (TEES)



สามทาง 45° (TEE WYES 45°)



สามทาง 45° ฉาก (TEE WYES 45° PLUS)

TAP PRODUCT สามทาง เชื่อม พี.อี.  
 SIZE 110mm./10 DR17/100  
 LOT NO. 1405118  
  
 THAI-ASIA P.E. PIPE CO.,LTD.

หมายเหตุ : (Remarks)

Unit : mm.

- อุปกรณ์ข้อต่อแบบเชื่อมอ้างอิงตามมาตรฐาน ISO 4427-3 และ BS EN 12201-3
- ความหนา : T, อ้างอิงตามอัตราส่วนขนาดเส้นผ่านศูนย์กลางต่อความหนา : SDR (Wall thickness : T, referred to Standard Dimension Ratio : SDR)
- บริษัทฯ ขอสงวนสิทธิ์ในการปรับขนาด เพื่อความเหมาะสมทางด้านเทคนิคการผลิต  
(We reserve amendments of measure for improvement and adjust to the level of techniques.)





อุปกรณ์ข้อต่อแบบเชื่อม  
BUTT-FUSIONS FITTINGS

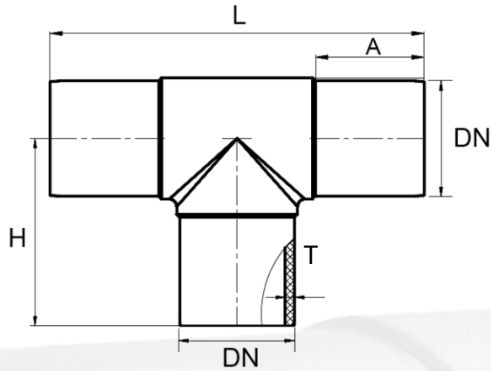


SGS NSC-TISI-TIS 17021

QMS 001

005

Certificated No. TH04-5024 Certified No. TH04-5023



สามทางจีด (TAP-IM) TEE (TAP-IM)				Product Series (3,4,5)	
DN	A	H	L	SDR 11	SDR 17
40	49	80	162	●	N/A
50	75	114	230	●	N/A
63	75	118	240	●	●
75	70	118	245	●	●
90	79	140	280	●	●
110	82	150	300	●	●
125	87	181	320	●	●
140	90	182	343	●	N/A
160	98	197	396	●	●

หมายเหตุ : (Remarks)

Unit: mm.

- อุปกรณ์ข้อต่อสามทางจีด (TAP-IM) อ้างอิงตามมาตรฐาน มอก. 2678, ISO 4427-3 และ BS EN 12201-3 (Tee (TAP-IM) and Tee Reducers (TAP-IM) are imported molded product, referred to TIS. 2678, ISO 4427-3 and BS EN 12201-3.)
- ความหนาของปลายอุปกรณ์สำหรับการเชื่อมต่อกับท่อ (T) อ้างอิงตามอัตราส่วนขนาดเส้นผ่านศูนย์กลางท่อต่อความหนา: SDR (Wall thickness : T, referred to jointed pipe's Standard Dimension Ratio : SDR.)
- อุปกรณ์ขนาด 40, 50 และ 140 มม. ยังไม่มีการผลิตเพื่อจำหน่ายสำหรับรุ่น SDR17 (SDR 17 is not ready on size 40, 50 and 140 mm.)
- SDR 11 ออกแบบสำหรับเชื่อมกับท่อ SDR 13.6 – SDR 11 (Designed for joint with SDR 13.6 – SDR 11 Pipe)  
SDR 17 ออกแบบสำหรับเชื่อมกับท่อ SDR 26 – SDR 17 (Designed for joint with SDR 26 – SDR 17 Pipe.)
- SDR 11 สำหรับใช้งานในช่วงแรงดันไม่เกิน 16 บาร์ (SDR 11: for working pressure ≤ 16 bar.)  
SDR 17 สำหรับใช้งานในช่วงแรงดันไม่เกิน 10 บาร์ (SDR 17: for working pressure ≤ 10 bar.)  
ทั้งนี้อ้างอิง อุณหภูมิการออกแบบที่ 20 C° (20 C° is designed reference.)
- บริษัทฯ ขอสงวนสิทธิ์ในการปรับขนาด เพื่อความเหมาะสมทางด้านเทคนิคการผลิต (We reserved amendments of measure for improvement and adjust to the level of techniques.)



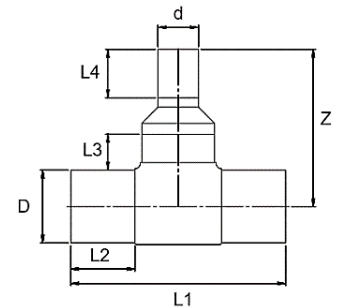
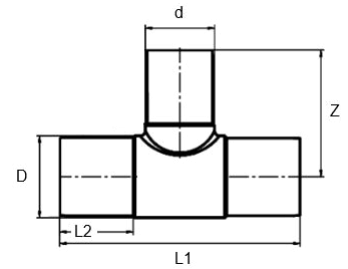


สามทาง จัดลดเชื่อม (TAP-IM)

MOLDED TEE REDUCERS (TAP-IM)

Page 1/2

Dxd	L1	L2	L3	L4	Z	Product Series		Type
						SDR11	SDR17	
40x32	162	49	25	100	170	Designed for joint with SDR 13.6 – SDR 11 Pipe	Available applied with SDR 11	A
50x25	230	75	30	100	185			A
50x32	230	75	30	100	185			A
50x40	230	75	30	100	185			A
63x20	238	75	40	100	192			B
63x25	238	75	40	100	192		B	
63x32	238	75	-	-	118		Designed for joint with SDR 26 – SDR 17 Pipe	
63x40	240	75	30	100	197			A
63x50	240	75	30	100	197			A
75x40	245	70	30	100	218			A
75x50	245	70	30	100	218	A		
75x63	245	70	30	100	218	A		
90x50	265	79	45	100	235	A		
90x63	265	79	45	100	235	A		
90x75	265	79	45	100	235	A		
110x32	250	82	35	100	235	B		
110x40	250	82	35	100	225	B		
110x50	250	82	35	100	225	B		



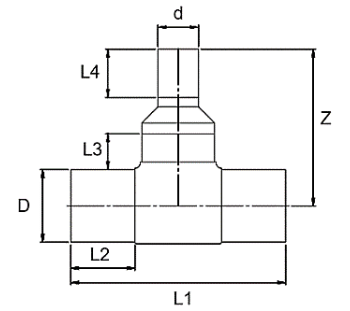
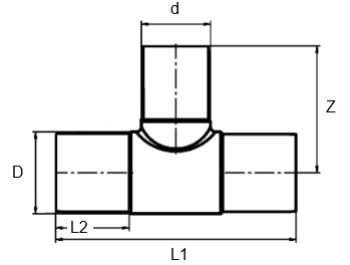
Unit: mm.

หมายเหตุ : (Remarks)

- อุปกรณ์ข้อต่อสามทาง จัดลดเชื่อม (TAP-IM) อ้างอิงตามมาตรฐาน มอก. 2678 ISO 4427-3 และ BS EN 12201-3 (MOLDED TEE REDUCERS [TAP-IM] is imported molded product, referred to TIS. 2678, ISO 4427-3 and BS EN 12201-3.)
- ความหนาของปลายอุปกรณ์สำหรับการเชื่อมต่อกับท่อ (T) อ้างอิงตามอัตราส่วนขนาดเส้นผ่านศูนย์กลางท่อต่อความหนา: SDR (Wall thickness : T, referred to jointed pipe's Standard Dimension Ratio : SDR.)
- อุปกรณ์ขนาด 140 มม. ผลิตจากอุปกรณ์รุ่น SDR 11 (Fittings size 140 mm. is produced from TEE SDR 11.)
- SDR 11 สำหรับใช้งานในช่วงแรงดันไม่เกิน 16 บาร์ (SDR 11: for working pressure ≤ 16 bar.)  
SDR 17 สำหรับใช้งานในช่วงแรงดันไม่เกิน 10 บาร์ (SDR 17: for working pressure ≤ 10 bar.)
- ทั้งนี้อ้างอิง อุณหภูมิการออกแบบที่ 20 C° (20 C° is designed reference.)
- บริษัทฯ ขอสงวนสิทธิ์ในการปรับขนาด เพื่อความเหมาะสมทางด้านเทคนิคการผลิต (We reserved amendments of measure for improvement and adjust to the level of techniques.)

สามทาง ฉีดลดเชื่อม (TAP-IM)  
MOLDED TEE REDUCERS (TAP-IM) Page 2/2

Dxd	L1	L2	L3	L4	Z	Product Series		Type
						SDR11	SDR17	
110x63	250	82	-	-	134	Designed for joint with SDR 13.6 – SDR 11 Pipe	Designed for joint with SDR 26 - SDR11 Pipe	
110x75	300	82	45	100	250			A
110x90	300	82	45	100	250			A
125x63	320	87	70	100	283			A
125x75	320	87	70	100	288			A
125x90	320	87	70	100	288			A
125x110	320	87	70	100	288			A
140x75	343	90	70	100	300			A
140x90	343	90	70	100	300			A
140x110	343	90	70	100	300			A
140x125	343	90	70	100	300			A
160x50	340	98	70	100	300			B
160x63	340	98	70	100	300			B
160x75	340	98	70	100	300			B
160x90	340	98	70	100	300			B
160x110	340	98	-	-	180			
160x125	396	98	70	100	315	A		
160x140	396	98	70	100	315	A		



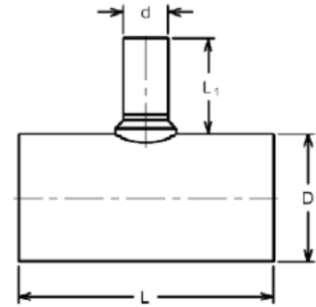
**หมายเหตุ : (Remarks)**

- อุปกรณ์ข้อต่อสามทาง ฉีดลดเชื่อม (TAP-IM) อ้างอิงตามมาตรฐาน มอก. 2678 ISO 4427-3 และ BS EN 12201-3 (MOLDED TEE REDUCERS [TAP-IM] is imported molded product, referred to TIS. 2678, ISO 4427-3 and BS EN 12201-3.)
- ความหนาของปลายอุปกรณ์สำหรับการเชื่อมต่อกับท่อ (T) อ้างอิงตามอัตราส่วนขนาดเส้นผ่านศูนย์กลางต่อความหนา: SDR (Wall thickness : T, referred to jointed pipe's Standard Dimension Ratio : SDR.)
- อุปกรณ์ขนาด 140 มม. ผลิตจากอุปกรณ์รุ่น SDR 11 (Fittings size 140 mm. is produced from TEE SDR 11.)
- SDR 11 สำหรับใช้งานในช่วงแรงดันไม่เกิน 16 บาร์ (SDR 11: for working pressure ≤ 16 bar.)  
SDR 17 สำหรับใช้งานในช่วงแรงดันไม่เกิน 10 บาร์ (SDR 17: for working pressure ≤ 10 bar.)
- ทั้งนี้อ้างอิง อุณหภูมิการออกแบที่ 20 C° (20 C° is designed reference.)
- บริษัทฯ ขอสงวนสิทธิ์ในการปรับขนาด เพื่อความเหมาะสมทางด้านเทคนิคการผลิต (We reserved amendments of measure for improvement and adjust to the level of techniques.)

Unit: mm.

สามทางลดแยก (Branching Tees)

cSize: D x d	L	L <sub>1</sub>	Size: D x d	L	L <sub>1</sub>
110 x 32	370	150	315 x 110	450	290
125 x 40	370	154	355 x 40	400	163
140 x 50	400	204	355 x 50	450	218
160 x 32	370	150	355 x 63	450	218
160 x 40	400	167	355 x 75	450	218
160 x 50	400	217	355 x 90	500	303
160 x 63	400	217	355 x 110	500	303
180 x 40	400	163	355 x 125	500	303
180 x 50	450	218	400 x 50	400	214
180 x 63	450	218	400 x 63	450	224
180 x 75	450	218	400 x 75	450	224
200 x 40	400	163	400 x 90	450	294
200 x 50	450	218	400 x 110	500	300
200 x 63	450	218	400 x 125	500	300
200 x 75	450	218	400 x 140	500	300
225 x 50	400	214	450 x 50	450	223
225 x 63	450	224	450 x 63	450	223
225 x 75	450	224	450 x 75	450	223
225 x 90	450	294	450 x 90	500	295
250 x 50	400	214	450 x 110	500	295
250 x 63	450	224	450 x 125	550	303
250 x 75	450	224	451 x 140	550	303
250 x 90	450	294	450 x 160	550	303
280 x 40	400	164	500 x 50	530	218
280 x 50	400	214	500 x 63	530	218
280 x 63	450	224	500 x 75	580	218
280 x 75	450	224	500 x 90	580	303
280 x 90	450	298	500 x 110	580	303
315 x 40	400	159	500 x 125	580	303
315 x 50	400	218	500 x 140	630	305
315 x 63	400	218	500 x 160	630	305
315 x 75	400	218	500 x 180	630	305
315 x 90	450	290			



**TAP** PRODUCT สามทางลดแยก P.E.  
 SIZE 500x180mm./6,6.3 DR26/100  
 LOT NO. 15145206  
  
 THAI-ASIA P.E. PIPE CO.,LTD.

หมายเหตุ : (Remarks)

Unit: mm.

- อุปกรณ์ข้อต่อสามทางลดแยก อ้างอิงตามมาตรฐาน ASTM F 2620 (Branching Tees are referred to ASTM F 2620.)
- ความหนา (T) อ้างอิงตามอัตราส่วนขนาดเส้นผ่านศูนย์กลางต่อความหนา: SDR (Wall thickness : T, referred to Standard Dimension Ratio : SDR)
- บริษัทฯ ขอสงวนสิทธิ์ในการปรับขนาด เพื่อความเหมาะสมทางด้านเทคนิคการผลิต (We reserve amendments of improvements and adjustments to the level of techniques.)

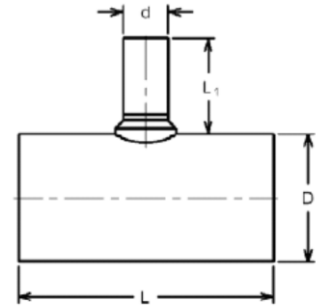


อุปกรณ์ข้อต่อแบบเชื่อม  
BUTT-FUSIONS FITTINGS



สามทางลดออก (Branching Tees)

Size: D x d	L	L <sub>1</sub>	Size: D x d	L	L <sub>1</sub>
560 x 63	550	224	800 x 125	700	300
560 x 75	550	224	800 x 140	700	300
560 x 90	550	294	800 x 160	750	310
560 x 110	600	300	800 x 180	750	310
560 x 125	600	300	800 x 200	750	310
560 x 140	600	300	800 x 225	850	325
560 x 160	650	305	800 x 250	850	325
560 x 180	650	305	800 x 280	850	325
560 x 200	650	305	900 x 90	650	298
630 x 63	550	217	900 x 110	650	298
630 x 75	600	228	900 x 125	720	303
630 x 90	600	298	900 x 140	720	303
630 x 110	600	298	900 x 160	720	303
630 x 125	650	303	900 x 180	800	315
630 x 140	650	330	900 x 200	800	315
630 x 160	650	330	900 x 225	800	315
630 x 180	700	310	900 x 250	900	330
630 x 200	700	310	900 x 280	900	330
630 x 225	700	310	900 x 315	900	330
710 x 75	650	218	1000 x 90	700	303
710 x 90	700	302	1000 x 110	700	303
710 x 110	700	302	1000 x 125	700	303
710 x 125	700	302	1000 x 140	750	305
710 x 140	750	305	1000 x 160	750	305
710 x 160	750	305	1000 x 180	750	305
710 x 180	750	305	1000 x 200	850	320
710 x 200	750	365	1000 x 225	850	320
710 x 225	800	365	1000 x 250	850	320
710 x 250	800	365	1000 x 280	950	333
800 x 75	650	224	1000 x 315	950	333
800 x 90	650	294	1000 x 355	950	383
800 x 110	700	300			



**TAP** PRODUCT สามทางลดแยก P.E.  
 SIZE 710x110mm./6,6.3 DR26/100  
 LOT NO. 15145205  
  
 THAI-ASIA P.E. PIPE CO.,LTD.

หมายเหตุ : (Remarks)

Unit : mm.

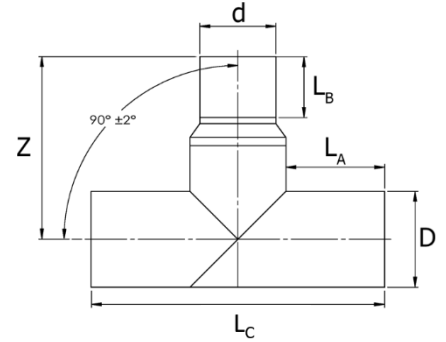
- อุปกรณ์ข้อต่อสามทางลดแยก อ้างอิงตามมาตรฐาน ASTM F 2620 (Branching Tees are referred to ASTM F 2620.)
- ความหนา (T) อ้างอิงตามอัตราส่วนขนาดเส้นผ่านศูนย์กลางต่อความหนา: SDR  
(Wall thickness : T, referred to Standard Dimension Ratio : SDR)
- บริษัทฯ ขอสงวนสิทธิ์ในการปรับขนาด เพื่อความเหมาะสมทางด้านเทคนิคการผลิต  
(We reserve amendments of improvements and adjustments to the level of techniques.)





สามทางลด (TEE REDUCERS) | ช่วงขนาด 25x20 – 250x225 mm.

D x d	L <sub>A</sub>	L <sub>B</sub>	L <sub>C</sub>	Z	D x d	L <sub>A</sub>	L <sub>B</sub>	L <sub>C</sub>	Z
25X20	100	100	225	147.5	180x140	300	150	780	415
110x50	280	150	670	305	180x160	300	150	780	415
110x63	280	150	670	305	<sup>3</sup> 200x110	300	150	800	440
110x75	280	150	670	305	200x125	300	150	800	435
110x90	280	150	670	305	200x140	300	150	800	435
125x63	280	150	685	352.5	200x160	300	150	800	435
125x75	280	150	685	352.5	200x180	300	200	800	485
125x90	280	150	685	352.5	<sup>3</sup> 225x110	300	150	825	490
125x110	280	150	685	352.5	<sup>3</sup> 225x125	300	150	825	490
140x75	280	150	700	370	225x140	300	150	825	477.5
140x90	280	150	700	370	225x160	300	150	825	477.5
140x110	280	150	700	370	225x180	300	200	825	527.5
140x125	280	150	700	370	225x200	300	200	825	527.5
160x90	280	150	720	395	<sup>3</sup> 250x125	300	150	850	512.5
160x110	280	150	720	395	<sup>3</sup> 250x140	300	150	850	512.5
160x125	280	150	720	395	250x160	300	150	850	500
160x140	280	150	720	395	250x180	300	200	850	550
180x110	300	150	780	415	250x200	300	200	850	550
180x125	300	150	780	415	250x225	300	200	850	550



หมายเหตุ : (Remarks)

Unit : mm.

- อุปกรณ์เชื่อมต่อแบบเชื่อม สามทางลด อ้างอิงตามมาตรฐาน ISO 4427-3 และ BS EN 12201-3 (Tee Reducers are referred to ISO 4427-3 and BS EN 12201-3.)
- ความหนา (T) อ้างอิงตามอัตราส่วนขนาดเส้นผ่านศูนย์กลางต่อความหนา: SDR (Wall thickness : T, referred to Standard Dimension Ration : SDR.)
- กรณีมีความต้องการผลิตภัณฑ์ SDR ต่ำกว่า SDR11 กรุณาติดต่อและแจ้งรายละเอียดความต้องการต่อผู้แทนขาย (For the product series lower than SDR11, Please contact for specific in details.)
- บริษัทฯ ขอสงวนสิทธิ์การปรับขนาด เพื่อความเหมาะสมทางด้านเทคนิคการผลิต (We reserved amendment of measure for improvement and adjust to the level of techniques.)

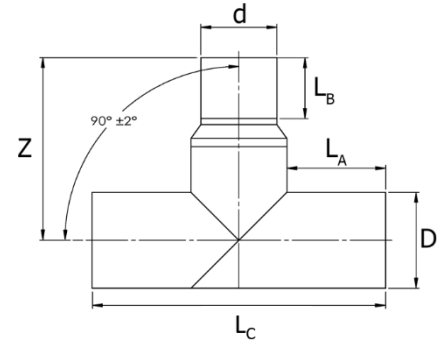


อุปกรณ์ข้อต่อท่อแบบเชื่อม  
BUTT-FUSION FITTINGS



สามทางลด (TEE REDUCERS) | ช่วงขนาด 280x140 – 630x400 mm.

D x d	L <sub>A</sub>	L <sub>B</sub>	L <sub>C</sub>	Z	D x d	L <sub>A</sub>	L <sub>B</sub>	L <sub>C</sub>	Z
<sup>3</sup> 280x140	300	150	880	560	400x315	400	200	1200	725
<sup>3</sup> 280x160	300	150	880	560	400x355	400	300	1200	825
280x180	300	200	880	595	<sup>3</sup> 450x225	450	200	1350	787.5
280x200	300	200	880	595	<sup>3</sup> 450x250	450	200	1350	787.5
280x225	300	200	880	595	450x280	450	200	1350	760
280x250	300	200	880	595	450x315	450	200	1350	760
<sup>3</sup> 315x180	300	200	915	640	450x355	450	300	1350	860
315x200	300	200	915	622.5	450x400	450	300	1350	860
315x225	300	200	915	622.5	<sup>3</sup> 500x250	500	200	1500	947
315x250	300	200	915	622.5	<sup>3</sup> 500x280	500	200	1500	947
315x280	300	200	915	622.5	500x315	500	200	1500	915
<sup>3</sup> 355x200	400	200	1155	711	500x355	500	300	1500	915
355x225	400	200	1155	692.5	500x400	500	300	1500	915
355x250	400	200	1155	692.5	500x450	500	400	1500	915
355x280	400	200	1155	692.5	560x355	500	300	1560	1055
355x315	400	200	1155	692.5	560x400	500	300	1560	1055
<sup>3</sup> 400x225	400	200	1200	748	560x450	500	400	1560	1155
400x250	400	200	1200	725	560x500	500	400	1560	1155
400x280	400	200	1200	725	630x400	500	300	1630	1100



หมายเหตุ : (Remarks)

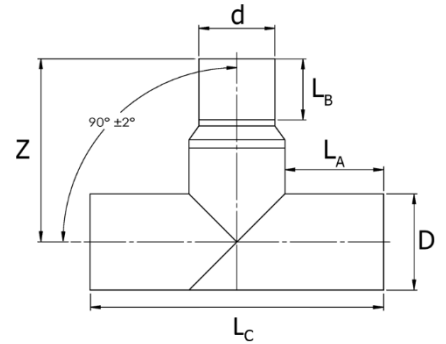
Unit : mm.

- อุปกรณ์ข้อต่อแบบเชื่อม สามทางลด อ้างอิงตามมาตรฐาน ISO 4427-3 และ BS EN 12201-3 (Tee Reducers are referred to ISO 4427-3 and BS EN 12201-3.)
- ความหนา (T) อ้างอิงตามอัตราส่วนขนาดเส้นผ่านศูนย์กลางต่อความหนา: SDR (Wall thickness : T, referred to Standard Dimension Ration : SDR.)
- กรณีมีความต้องการผลิตภัณฑ์ SDR ต่ำกว่า SDR11 กรุณาติดต่อและแจ้งรายละเอียดความต้องการต่อผู้แทนขาย (For the product series lower than SDR11, Please contact for specific in details.)
- บริษัทฯ ขอสงวนสิทธิ์การปรับขนาด เพื่อความเหมาะสมทางด้านเทคนิคการผลิต (We reserved amendment of measure for improvement and adjust to the level of techniques.)



สามทางลด (TEE REDUCERS) | ช่วงขนาด 630x450 – 2000x1800 mm.

D x d	L <sub>A</sub>	L <sub>B</sub>	L <sub>C</sub>	Z	D x d	L <sub>A</sub>	L <sub>B</sub>	L <sub>C</sub>	Z
630x450	500	400	1630	1200	1200x1000	750	500	2700	1840
630x500	500	400	1630	1200	1600x1400	1200	600	4000	2240
630x560	500	400	1630	1200	1800x1600	1400	600	4600	2350
710x500	600	400	1910	1355	2000x1800	1400	600	4800	2450
710x560	600	400	1910	1355					
710x630	600	400	1910	1355					
800x560	600	400	2000	1415					
800x630	600	400	2000	1415					
800x710	600	500	2000	1515					
900x630	650	400	2200	1480					
900x710	650	500	2200	1580					
900x800	650	500	2200	1580					
1000x800	650	500	2300	1630					
1000x900	650	500	2300	1630					



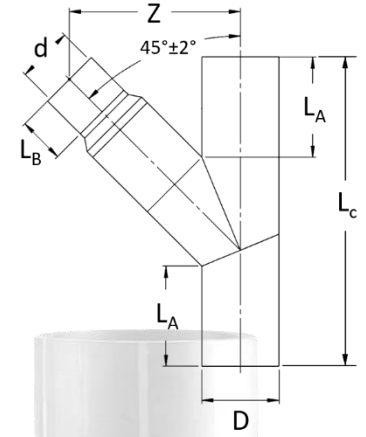
Unit : mm.

หมายเหตุ : (Remarks)

1. อุปกรณ์เชื่อมต่อแบบเชื่อม สามทางลด อ้างอิงตามมาตรฐาน ISO 4427-3 และ BS EN 12201-3 (Tee Reducers are referred to ISO 4427-3 and BS EN 12201-3.)
2. ความหนา (T) อ้างอิงตามอัตราส่วนขนาดเส้นผ่านศูนย์กลางท่อต่อความหนา: SDR (Wall thickness : T, referred to Standard Dimension Ratio : SDR.)
3. กรณีมีความต้องการผลิตภัณฑ์ SDR ต่ำกว่า SDR11 กรุณาติดต่อและแจ้งรายละเอียดความต้องการต่อผู้แทนขาย (For the product series lower than SDR11, Please contact for specific in details.)
4. บริษัทฯ ขอสงวนสิทธิ์การปรับขนาด เพื่อความเหมาะสมทางด้านเทคนิคการผลิต (We reserved amendment of measure for improvement and adjust to the level of techniques.)

**สามทาง 45° ลด (TEE WYES 45° REDUCERS)**  
| ช่วงขนาด 25x20 – 180x125 mm.

D x d	L <sub>A</sub>	L <sub>B</sub>	L <sub>C</sub>	Z	D x d	L <sub>A</sub>	L <sub>B</sub>	L <sub>C</sub>	Z
25X20	100	100	235	142	110x63	280	150	716	334
32x20	140	100	325	162	110x75	280	150	716	334
32x25	140	100	325	162	110x90	280	150	716	334
40x32	140	100	337	172	125x63	280	150	737	347
50x25	170	100	411	195	125x75	280	150	737	347
50x32	170	100	411	195	125x90	280	150	737	347
50x40	170	100	411	195	125x110	280	150	737	347
63x32	170	100	429	216	140x75	280	150	758	367
63x40	170	100	429	209	140x90	280	150	758	367
63x50	170	150	429	245	140x110	280	150	758	367
75x40	280	100	666	262	140x125	280	150	758	367
75x50	280	150	666	297	160x90	280	150	786	388
75x63	280	150	666	297	160x110	280	150	786	388
90x50	280	150	687	314	160x125	280	150	786	388
90x63	280	150	687	314	160x140	280	150	786	388
90x75	280	150	687	314	180x110	300	150	855	419
110x50	280	150	716	334	180x125	300	150	855	419



**หมายเหตุ : (Remarks)**

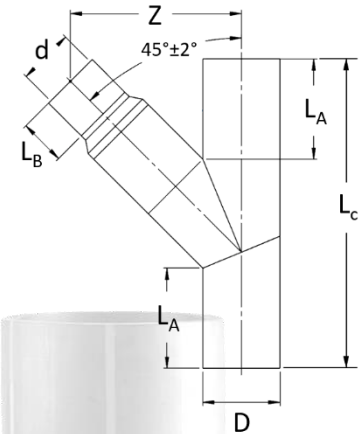
Unit : mm.

1. อุปกรณ์ข้อต่อแบบเชื่อม สามทาง 45° ลด อ้างอิงตามมาตรฐาน ISO 4427-3 และ BS EN 12201-3 (Tee Wyes 45° Reducers are referred to ISO 4427-3 and BS EN 12201-3.)
2. ความหนา (T) อ้างอิงตามอัตราส่วนขนาดเส้นผ่านศูนย์กลางท่อต่อความหนา: SDR (Wall thickness : T, referred to Standard Dimension Ration : SDR.)
3. กรณีมีความต้องการผลิตภัณฑ์ SDR ต่ำกว่า SDR11 กรุณาติดต่อและแจ้งรายละเอียดความต้องการต่อผู้แทนขาย (For the product series lower than SDR11, Please contact for specific in details.)
4. บริษัทฯ ขอสงวนสิทธิ์การปรับขนาด เพื่อความเหมาะสมทางด้านเทคนิคการผลิต (We reserved amendment of measure for improvement and adjust to the level of techniques.)



**สามทาง 45° ลด (TEE WYES 45° REDUCERS)**  
| ช่วงขนาด 180x140 – 355x280 mm.

D x d	L <sub>A</sub>	L <sub>B</sub>	L <sub>C</sub>	Z	D x d	L <sub>A</sub>	L <sub>B</sub>	L <sub>C</sub>	Z
180x140	300	150	855	419	250x200	300	200	954	535
180x160	300	150	855	419	250x225	300	200	954	535
<sup>3</sup> 200x110	300	150	883	446	<sup>3</sup> 280x140	300	150	996	578
200x125	300	150	883	443	<sup>3</sup> 280x160	300	150	996	578
200x140	300	150	883	443	280x180	300	200	996	568
200x160	300	150	883	443	280x200	300	200	996	568
200x180	300	200	883	478	280x225	300	200	996	568
<sup>3</sup> 225x110	300	150	918	480	280x250	300	200	996	568
<sup>3</sup> 225x125	300	150	918	480	<sup>3</sup> 315x180	300	200	1045	617
225x140	300	150	918	471	315x200	300	200	1045	605
225x160	300	150	918	471	315x225	300	200	1045	605
225x180	300	200	918	507	315x250	300	200	1045	605
225x200	300	200	918	507	315x280	300	200	1045	605
<sup>3</sup> 250x125	300	150	954	509	<sup>3</sup> 355x200	400	200	1302	694
<sup>3</sup> 250x140	300	150	954	509	355x225	400	200	1302	681
250x160	300	150	954	500	355x250	400	200	1302	681
250x180	300	200	954	535	355x280	400	200	1302	681



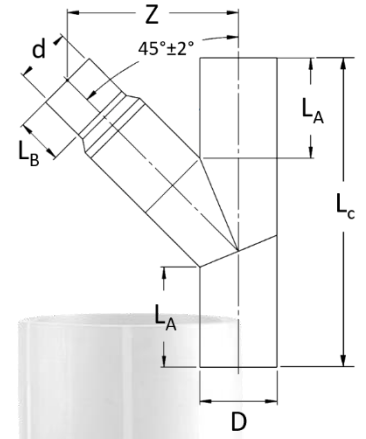
Unit : mm.

**หมายเหตุ : (Remarks)**

- อุปกรณ์ข้อต่อแบบเชื่อม สามทาง 45° ลด อ้างอิงตามมาตรฐาน ISO 4427-3 และ BS EN 12201-3 (Tee Wyes 45° Reducers are referred to ISO 4427-3 and BS EN 12201-3.)
- ความหนา (T) อ้างอิงตามอัตราส่วนขนาดเส้นผ่านศูนย์กลางต่อความหนา: SDR (Wall thickness : T, referred to Standard Dimension Ration : SDR.)
- กรณีมีความต้องการผลิตภัณฑ์ SDR ต่ำกว่า SDR11 กรุณาติดต่อและแจ้งรายละเอียดความต้องการต่อผู้แทนขาย (For the product series lower than SDR11, Please contact for specific in details.)
- บริษัทฯ ขอสงวนสิทธิ์การปรับขนาด เพื่อความเหมาะสมทางด้านเทคนิคการผลิต (We reserved amendment of measure for improvement and adjust to the level of techniques.)

**สามทาง 45° ลด (TEE WYES 45° REDUCERS)**  
| ช่วงขนาด 355x315 – 500x450 mm.

D x d	L <sub>A</sub>	L <sub>B</sub>	L <sub>C</sub>	Z	D x d	L <sub>A</sub>	L <sub>B</sub>	L <sub>C</sub>	Z
355x315	400	200	1302	681	500x315	500	200	1707	862
<sup>3</sup> 400x225	400	200	1366	743	500x355	500	300	1707	932
400x250	400	200	1366	727	500x400	500	300	1707	932
400x280	400	200	1366	727	500x450	500	400	1707	1003
400x315	400	200	1366	727					
400x355	400	300	1366	798					
<sup>3</sup> 450x225	450	200	1536	796					
<sup>3</sup> 450x250	450	200	1536	796					
450x280	450	200	1536	777					
450x315	450	200	1536	777					
450x355	450	300	1536	847					
450x400	450	300	1536	847					
<sup>3</sup> 500x250	500	200	1707	884					
<sup>3</sup> 500x280	500	200	1707	884					



**หมายเหตุ : (Remarks)**

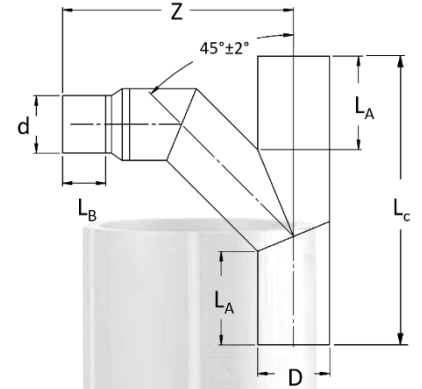
Unit : mm.

1. อุปกรณ์เชื่อมต่อแบบเชื่อม สามทาง 45° ลด อ้างอิงตามมาตรฐาน ISO 4427-3 และ BS EN 12201-3 (Tee Wyes 45° Reducers are referred to ISO 4427-3 and BS EN 12201-3.)
2. ความหนา (T) อ้างอิงตามอัตราส่วนขนาดเส้นผ่านศูนย์กลางต่อความหนา: SDR (Wall thickness : T, referred to Standard Dimension Ration : SDR.)
3. กรณีมีความต้องการผลิตภัณฑ์ SDR ต่ำกว่า SDR11 กรุณาติดต่อและแจ้งรายละเอียดความต้องการต่อผู้แทนขาย (For the product series lower than SDR11, Please contact for specific in details.)
4. บริษัทฯ ขอสงวนสิทธิ์การปรับขนาด เพื่อความเหมาะสมทางด้านเทคนิคการผลิต (We reserved amendment of measure for improvement and adjust to the level of techniques.)



**สามทาง 45° จากลด (TEE WYES 45° PLUS REDUCERS)**  
| ช่วงขนาด 25x20 – 180x125 mm.

D x d	L <sub>A</sub>	L <sub>B</sub>	L <sub>C</sub>	Z	D x d	L <sub>A</sub>	L <sub>B</sub>	L <sub>C</sub>	Z
25X20	100	100	235	203	110x63	280	150	716	470
32x20	140	100	325	234	110x75	280	150	716	470
32x25	140	100	325	234	110x90	280	150	716	470
40x32	140	100	337	246	125x63	280	150	737	484
50x25	170	100	411	279	125x75	280	150	737	484
50x32	170	100	411	279	125x90	280	150	737	484
50x40	170	100	411	279	125x110	280	150	737	484
63x32	170	100	429	306	140x75	280	150	758	507
63x40	170	100	429	306	140x90	280	150	758	507
63x50	170	150	429	356	140x110	280	150	758	507
75x40	280	100	666	378	140x125	280	150	758	507
75x50	280	150	666	428	160x90	280	150	786	530
75x63	280	150	666	428	160x110	280	150	786	530
90x50	280	150	687	447	160x125	280	150	786	530
90x63	280	150	687	447	160x140	280	150	786	530
90x75	280	150	687	447	180x110	300	150	855	571
110x50	280	150	716	470	180x125	300	150	855	571



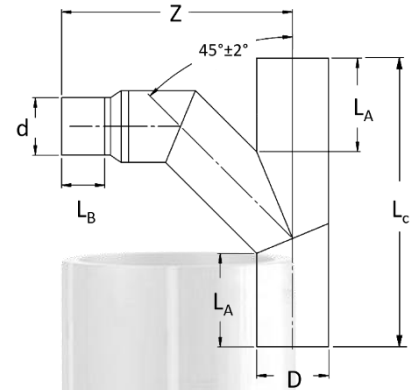
Unit : mm.

**หมายเหตุ : (Remarks)**

1. อุปกรณ์ข้อต่อแบบเชื่อม สามทาง 45° จากลด อ้างอิงตามมาตรฐาน ISO 4427-3 และ BS EN 12201-3 (Tee Wyes 45° Plus Reducers are referred to ISO 4427-3 and BS EN 12201-3.)
2. ความหนา (T) อ้างอิงตามอัตราส่วนขนาดเส้นผ่านศูนย์กลางต่อความหนา: SDR (Wall thickness : T, referred to Standard Dimension Ration : SDR.)
3. กรณีมีความต้องการผลิตภัณฑ์ SDR ต่ำกว่า SDR11 กรุณาติดต่อและแจ้งรายละเอียดความต้องการต่อผู้แทนขาย (For the product series lower than SDR11, Please contact for specific in details.)
4. บริษัทฯ ขอสงวนสิทธิ์การปรับขนาด เพื่อความเหมาะสมทางด้านเทคนิคการผลิต (We reserved amendment of measure for improvement and adjust to the level of techniques.)

**สามทาง 45° จากลด (TEE WYES 45° REDUCERS)**  
| ช่วงขนาด 180x140 – 355x280 mm.

D x d	L <sub>A</sub>	L <sub>B</sub>	L <sub>C</sub>	Z	D x d	L <sub>A</sub>	L <sub>B</sub>	L <sub>C</sub>	Z
180x140	300	150	855	571	250x200	300	200	954	715
180x160	300	150	855	571	250x225	300	200	954	715
<sup>3</sup> 200x110	300	150	883	604	<sup>3</sup> 280x140	300	150	996	718
200x125	300	150	883	599	<sup>3</sup> 280x160	300	150	996	718
200x140	300	150	883	599	280x180	300	200	996	753
200x160	300	150	883	599	280x200	300	200	996	753
200x180	300	200	883	649	280x225	300	200	996	753
<sup>3</sup> 225x110	300	150	918	645	280x250	300	200	996	753
<sup>3</sup> 225x125	300	150	918	645	<sup>3</sup> 315x180	300	200	1045	812
225x140	300	150	918	632	315x200	300	200	1045	795
225x160	300	150	918	632	315x225	300	200	1045	795
225x180	300	200	918	682	315x250	300	200	1045	795
225x200	300	200	918	682	315x280	300	200	1045	795
<sup>3</sup> 250x125	300	150	954	678	<sup>3</sup> 355x200	400	200	1302	920
<sup>3</sup> 250x140	300	150	954	678	355x225	400	200	1302	901
250x160	300	150	954	665	355x250	400	200	1302	901
250x180	300	200	954	715	355x280	400	200	1302	901



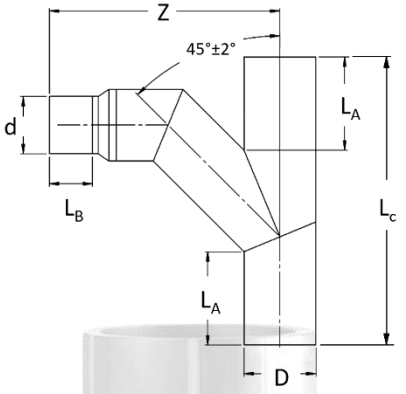
Unit : mm.

**หมายเหตุ : (Remarks)**

- อุปกรณ์ข้อต่อแบบเชื่อม สามทาง 45° จากลด อ้างอิงตามมาตรฐาน ISO 4427-3 และ BS EN 12201-3 (Tee Wyes 45° Plus Reducers are referred to ISO 4427-3 and BS EN 12201-3.)
- ความหนา (T) อ้างอิงตามอัตราส่วนขนาดเส้นผ่านศูนย์กลางต่อความหนา: SDR (Wall thickness : T, referred to Standard Dimension Ration : SDR.)
- กรณีมีความต้องการผลิตภัณฑ์ SDR ต่ำกว่า SDR11 กรุณาติดต่อและแจ้งรายละเอียดความต้องการต่อผู้แทนขาย (For the product series lower than SDR11, Please contact for specific in details.)
- บริษัทฯ ขอสงวนสิทธิ์การปรับขนาด เพื่อความเหมาะสมทางด้านเทคนิคการผลิต (We reserved amendment of measure for improvement and adjust to the level of techniques.)

**สามทาง 45° ลด (TEE WYES 45° REDUCERS)**  
| ช่วงขนาด 355x315 – 500x450 mm.

D x d	L <sub>A</sub>	L <sub>B</sub>	L <sub>C</sub>	Z	D x d	L <sub>A</sub>	L <sub>B</sub>	L <sub>C</sub>	Z
355x315	400	200	1302	901	500x315	500	200	1707	1397
400x225	400	200	1366	976	500x355	500	300	1707	1497
400x250	400	200	1366	953	500x400	500	300	1707	1497
400x280	400	200	1366	953	500x450	500	400	1707	1597
400x315	400	200	1366	953					
400x355	400	300	1366	1053					
450x225	450	200	1536	1369					
450x250	450	200	1536	1369					
450x280	450	200	1536	1341					
450x315	450	200	1536	1341					
450x355	450	300	1536	1441					
450x400	450	300	1536	1441					
500x250	500	200	1707	1429					
500x280	500	200	1707	1429					



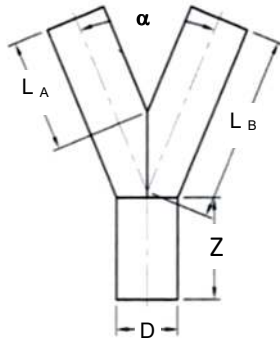
**หมายเหตุ : (Remarks)**

Unit : mm.

- อุปกรณ์ข้อต่อแบบเชื่อม สามทาง 45° จากลด อ้างอิงตามมาตรฐาน ISO 4427-3 และ BS EN 12201-3 (Tee Wyes 45° Plus Reducers are referred to ISO 4427-3 and BS EN 12201-3.)
- ความหนา (T) อ้างอิงตามอัตราส่วนขนาดเส้นผ่านศูนย์กลางต่อความหนา: SDR (Wall thickness : T, referred to Standard Dimension Ration : SDR.)
- กรณีมีความต้องการผลิตภัณฑ์ SDR ต่ำกว่า SDR11 กรุณาติดต่อและแจ้งรายละเอียดความต้องการต่อผู้แทนขาย (For the product series lower than SDR11, Please contact for specific in details.)
- บริษัทฯ ขอสงวนสิทธิ์การปรับขนาด เพื่อความเหมาะสมทางด้านเทคนิคการผลิต (We reserved amendment of measure for improvement and adjust to the level of techniques.)







สามทางวาย (WYES)

Size: D	L <sub>A</sub>	L <sub>B</sub>	Z	
			$\alpha 45^\circ (\pm 2^\circ)$	$\alpha 60^\circ (\pm 2^\circ)$
20	100	124	100	100
25	100	130	100	100
32	140	179	140	140
40	140	188	140	140
50	170	230	170	170
63	170	246	170	170
75	280	371	280	280
90	280	389	280	280
110	280	413	280	280
125	280	431	280	280
140	280	449	280	280
160	280	473	280	280
180	300	517	300	300
200	300	542	300	300
225	300	572	300	300
250	300	602	300	300
280	300	638	300	300
315	300	680	300	300
355	400	829	400	400
400	400	883	400	400
450	450	993	450	450
500	500	1104	500	500

Unit: mm

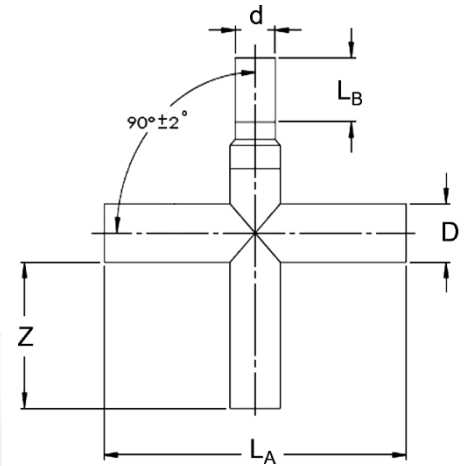
หมายเหตุ : (Remarks)

1. อุปกรณ์ข้อต่อแบบเชื่อม อ้างอิงมาตรฐาน ISO 4427-3:2007 (Butt-Fusions Fittings refers to standard ISO 4427-3:2007)
2. ความหนา : T, อ้างอิงตามอัตราส่วนขนาดเส้นผ่านศูนย์กลางต่อความหนา : SDR  
(Wall thickness : T, referred to Standard Dimension Ratio : SDR)
3. บริษัทฯ ขอสงวนสิทธิ์ในการปรับขนาด เพื่อความเหมาะสมทางด้านเทคนิคการผลิต  
(We reserve amendments of improvements and adjustments to the level of techniques.)



สี่ทางลด (CROSS REDUCERS) | ช่วงขนาด 25x20 – 200x125 mm.

D x d	L <sub>A</sub>	L <sub>B</sub>	Z	D x d	L <sub>A</sub>	L <sub>B</sub>	Z
25x20	225	100	100	110x90	670	150	280
32x20	312	100	140	125x63	685	150	280
32x25	312	100	140	125x75	685	150	280
40x32	320	100	140	125x90	685	150	280
50x25	390	100	170	125x110	685	150	280
50x32	390	100	170	140x75	700	150	280
50x40	390	100	170	140x90	700	150	280
63x32	403	100	170	140x110	700	150	280
63x40	403	100	170	140x125	700	150	280
63x50	403	150	170	160x90	720	150	280
75x40	415	100	170	160x110	720	150	280
75x50	415	150	170	160x125	720	150	280
75x63	415	150	170	160x140	720	150	280
90x50	430	150	170	180x110	780	150	300
90x63	430	150	170	180x125	780	150	300
90x75	430	150	170	180x140	780	150	300
110x50	670	150	280	180x160	780	150	300
110x63	670	150	280	<sup>3</sup> 200x110	800	150	300
110x75	670	150	280	200x125	780	150	300



หมายเหตุ : (Remarks)

Unit : mm.

- อุปกรณ์ข้อต่อท่อแบบเชื่อม สี่ทางลด อ้างอิงตามมาตรฐาน ISO 4427-3 และ BS EN 12201-3 (Cross Reducers are referred to ISO 4427-3 and BS EN 12201-3.)
- ความหนา (T) อ้างอิงตามอัตราส่วนขนาดเส้นผ่านศูนย์กลางกึ่งกลางต่อความหนา: SDR (Wall thickness : T, referred to Standard Dimension Ration : SDR.)
- กรณีมีความต้องการผลิตภัณฑ์ SDR ต่ำกว่า SDR11 กรุณาติดต่อและแจ้งรายละเอียดความต้องการต่อผู้แทนขาย (For the product series lower than SDR11, Please contact for specific in details.)
- บริษัทฯ ขอสงวนสิทธิ์การปรับขนาด เพื่อความเหมาะสมทางเทคนิคการผลิต (We reserved amendment of measure for improvement and adjust to the level of techniques.)



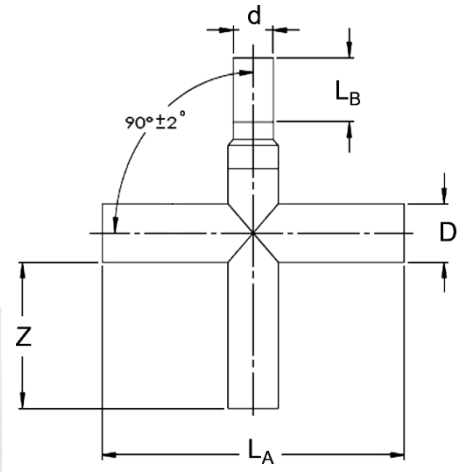


อุปกรณ์ข้อต่อท่อแบบเชื่อม  
BUTT-FUSION FITTINGS



สี่ทางลด (CROSS REDUCERS) | ช่วงขนาด 200x140 – 450x250 mm.

D x d	L <sub>A</sub>	L <sub>B</sub>	Z	D x d	L <sub>A</sub>	L <sub>B</sub>	Z
200x140	800	150	300	280x225	880	200	300
200x160	800	150	300	280x250	880	200	300
200x180	800	200	300	<sup>3</sup> 315x180	915	200	300
<sup>3</sup> 225x110	825	150	300	315x200	915	200	300
<sup>3</sup> 225x125	825	150	300	315x225	915	200	300
225x140	825	150	300	315x250	915	200	300
225x160	825	150	300	315x280	915	200	300
225x180	825	200	300	<sup>3</sup> 355x180	1155	200	400
225x200	825	200	300	355x200	1155	200	400
<sup>3</sup> 250x125	850	150	300	355x225	1155	200	400
<sup>3</sup> 250x140	850	150	300	355x250	1155	200	400
250x160	850	150	300	355x280	1155	200	400
250x180	850	200	300	355x315	1155	200	400
250x200	850	200	300	400x250	1200	200	400
250x225	850	200	300	400x280	1200	200	400
<sup>3</sup> 280x140	880	150	300	400x315	1200	200	400
<sup>3</sup> 280x160	880	150	300	400x355	1200	200	400
280x180	880	200	300	<sup>3</sup> 450x225	1200	300	400
280x200	880	200	300	<sup>3</sup> 450x250	1350	200	450



หมายเหตุ : (Remarks)

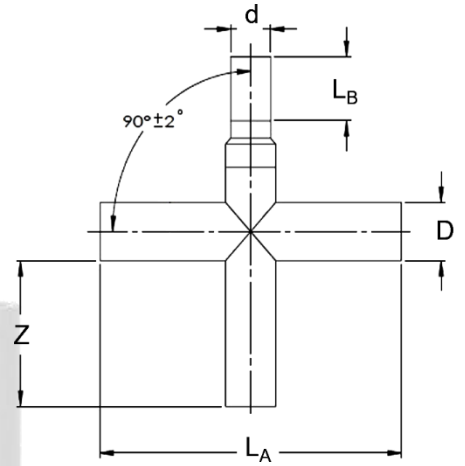
Unit : mm.

- อุปกรณ์ข้อต่อแบบเชื่อม สี่ทางลด อ้างอิงตามมาตรฐาน ISO 4427-3 และ BS EN 12201-3 (Cross Reducers are referred to ISO 4427-3 and BS EN 12201-3.)
- ความหนา (T) อ้างอิงตามอัตราส่วนขนาดเส้นผ่านศูนย์กลางท่อต่อความหนา: SDR (Wall thickness : T, referred to Standard Dimension Ration : SDR.)
- กรณีมีความต้องการผลิตภัณฑ์ SDR ต่ำกว่า SDR11 กรุณาติดต่อและแจ้งรายละเอียดความต้องการต่อผู้แทนขาย (For the product series lower than SDR11, Please contact for specific in details.)
- บริษัทฯ ขอสงวนสิทธิ์การปรับขนาด เพื่อความเหมาะสมทางด้านเทคนิคการผลิต (We reserved amendment of measure for improvement and adjust to the level of techniques.)



**สี่ทางลด (CROSS REDUCERS)**  
| ช่วงขนาด 450x280 – 2000x1800 mm.

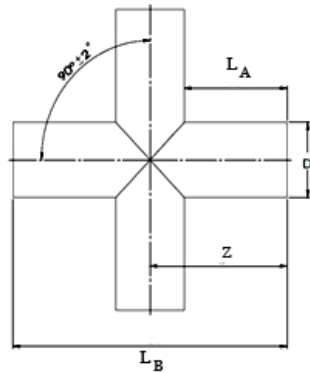
D x d	L <sub>A</sub>	L <sub>B</sub>	Z	D x d	L <sub>A</sub>	L <sub>B</sub>	Z
450x280	1350	200	450	710x560	400	200	600
450x315	1350	200	450	710x630	400	200	600
450x355	1350	300	450	800x560	400	215	600
450x400	1350	300	450	800x630	400	215	600
500x250	1500	200	500	800x710	400	215	600
500x280	1500	200	500	900x630	400	230	650
500x315	1500	200	500	900x710	400	230	650
500x355	1500	300	500	900x800	400	230	650
500x400	1500	300	500	1000x800	400	230	650
500x450	1500	400	500	1000x900	400	230	650
560x355	1560	300	500	1200x1000	500	240	750
560x400	1560	300	500	1400x1200	600	240	1200
560x450	1560	400	500	1600x1400	600	240	1200
560x500	1560	400	500	1800x1600	600	250	1400
630x400	1630	300	500	2000x1800	600	250	1400
630x450	1630	400	500				
630x500	1630	400	500				
630x560	1630	400	500				
710x500	1910	400	600				



**หมายเหตุ : (Remarks)**

Unit : mm.

1. อุปกรณ์เชื่อมต่อแบบเชื่อม สี่ทางลด อ้างอิงตามมาตรฐาน ISO 4427-3 และ BS EN 12201-3 (Cross Reducers are referred to ISO 4427-3 and BS EN 12201-3.)
2. ความหนา (T) อ้างอิงตามอัตราส่วนขนาดเส้นผ่านศูนย์กลางกึ่งกลางต่อความหนา: SDR (Wall thickness : T, referred to Standard Dimension Ratio : SDR.)
3. กรณีมีความต้องการผลิตภัณฑ์ SDR ต่ำกว่า SDR11 กรุณาติดต่อและแจ้งรายละเอียดความต้องการต่อผู้แทนขาย (For the product series lower than SDR11, Please contact for specific in details.)
4. บริษัทฯ ขอสงวนสิทธิ์การปรับขนาด เพื่อความเหมาะสมทางด้านเทคนิคการผลิต (We reserved amendment of measure for improvement and adjust to the level of techniques.)



สี่ทาง (CROSSES)

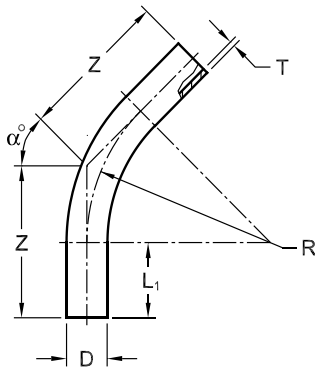
Size: D	LA	LB	Z
20	100	220	110
25	100	225	112
32	140	312	156
40	140	320	160
50	170	390	195
63	170	403	201
75	170	415	207
90	170	430	215
110	280	670	335
125	280	685	342
140	280	700	350
160	280	720	360
180	300	780	390
200	300	800	400
225	300	825	412
250	300	850	425
280	300	880	440
315	300	915	457
355	400	1155	577
400	400	1200	600
450	650	1750	875
500	650	1800	900

Unit: mm

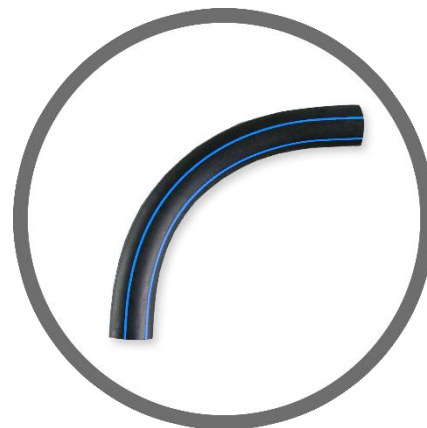
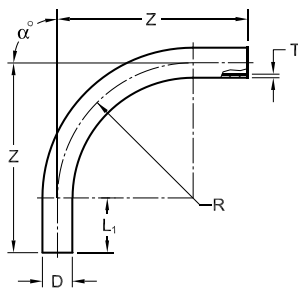
หมายเหตุ : (Remarks)

- อุปกรณ์ข้อต่อแบบเชื่อม อ้างอิงมาตรฐาน ISO 4427-3:2007 (Butt-Fusions Fittings refers to standard ISO 4427-3:2007)
- ความหนา : T, อ้างอิงตามอัตราส่วนขนาดเส้นผ่านศูนย์กลางต่อความหนา : SDR  
(Wall thickness : T, referred to Standard Dimension Ratio : SDR)
- บริษัทฯ ขอสงวนสิทธิ์ในการปรับขนาด เพื่อความเหมาะสมทางด้านเทคนิคการผลิต  
(We reserve amendments of improvements and adjustments to the level of techniques.)





30°, 45°, 60°



90°

ท่อโค้งประป้า (SWEEP BENDS)

Size : D	R	L <sub>1</sub>	Z			
			$\alpha$ 30° (± 2°)	$\alpha$ 45° (± 2°)	$\alpha$ 60° (± 2°)	$\alpha$ 90° (± 2°)
50	225	100	160	193	230	325
63	284		176	217	264	384
75	338		190	240	295	438
90	405		209	268	334	505
110	495	150	283	355	436	645
125	563		301	383	475	713
140	630		319	411	514	780
160	720		343	448	565	870
180	810	180	397	515	647	990
200	900		421	553	699	1080
225	1013		451	599	764	1193
250	1125		482	646	829	1305

Unit : mm.

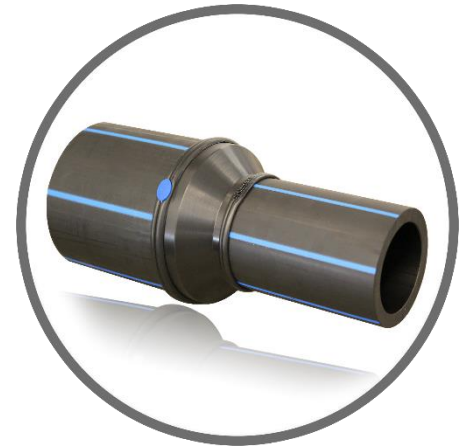
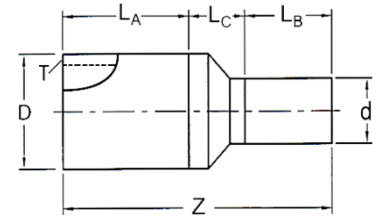
หมายเหตุ : (Remarks)

- รัศมีของท่อโค้งประป้า :  $R \geq 4.5$  เท่าของขนาดเส้นผ่านศูนย์กลางท่อ (Radius of Sweep Bends :  $R \geq 4.5D$ )
- ความหนา : T, อ้างอิงตามอัตราส่วนขนาดเส้นผ่านศูนย์กลางท่อต่อความหนา : SDR (Wall thickness : T, referred to Standard Dimension Ratio : SDR)
- บริษัทฯ ขอสงวนสิทธิ์ในการปรับขนาด เพื่อความเหมาะสมทางด้านเทคนิคการผลิต (We reserved amendments of improvements and adjustments to the level of techniques.)



ลดทอนแบบยาว (Concentric Reducers Long Version)  
| ช่วงขนาด 25x20 – 180x160 mm.

D x d	L <sub>A</sub>	L <sub>B</sub>	L <sub>C</sub>	Z	D x d	L <sub>A</sub>	L <sub>B</sub>	L <sub>C</sub>	Z
25x20	100	100	20	220	110x75	150	150	50	350
32x20	100	100	20	220	110x90	150	150	50	350
32x25	100	100	20	220	125x63	150	150	50	350
40x32	100	100	25	225	125x75	150	150	50	350
50x25	150	100	30	280	125x90	150	150	50	350
50x32	150	100	30	280	125x110	150	150	50	350
50x40	150	100	30	280	140x75	150	150	60	360
63x32	150	100	45	295	140x90	150	150	60	360
63x40	150	100	35	285	140x110	150	150	60	360
63x50	150	150	35	335	140x125	150	150	60	360
75x40	150	100	40	290	160x90	150	150	65	365
75x50	150	150	40	340	160x110	150	150	65	365
75x63	150	150	40	340	160x125	150	150	65	365
90x50	150	150	45	345	160x140	150	150	65	365
90x63	150	150	45	345	180x110	200	150	75	425
90x75	150	150	45	345	180x125	200	150	75	425
110x50	150	150	50	350	180x140	200	150	75	425
110x63	150	150	50	350	180x160	200	150	75	425



หมายเหตุ : (Remarks)

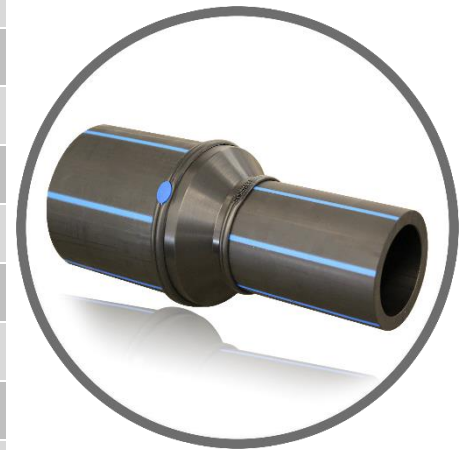
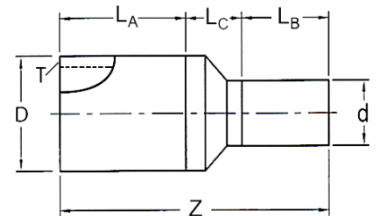
Unit : mm.

- อุปกรณ์ข้อต่อแบบเชื่อม ลดทอนแบบยาว อ้างอิงตามมาตรฐาน ISO 4427-3 และ BS EN 12201-3 (Concentric Reducers Long Version are referred to ISO 4427-3 and BS EN 12201-3.)
- ความหนา (T) อ้างอิงตามอัตราส่วนขนาดเส้นผ่านศูนย์กลางกึ่งกลางต่อความหนา : SDR (Wall thickness : T, referred to Standard Dimension Ration : SDR.)
- สำหรับขนาด 20-110 มม. ใช้อุปกรณ์แบบฉีด และเชื่อมประกอบ ยกเว้นขนาด 75x40, 75x50, 90x63, 110x50, 110x75 มม. และขนาดตั้งแต่ 160 มม. ขึ้นไปเป็นอุปกรณ์แบบกลึง ขึ้นจากท่อหนาและเชื่อมประกอบ (The fittings ranges diameter 20-110 mm. They will be fabricated from injected reducer part and extended pipe. For other ranges, as 75x40, 75x50, 90x63, 110x50, 100x75 all ranges from 160 mm. and larger diameter they will be fabricated from hollow bar and extended pipe.)
- กรณีมีความต้องการผลิตภัณฑ์ SDR ต่ำกว่า SDR11 กรุณาติดต่อและแจ้งรายละเอียดความต้องการต่อผู้แทนขาย (For the product series lower than SDR11, Please contact for specific in details.)
- ลดทอนแบบยาว สามารถออกแบบพิเศษเฉพาะเจาะจงตามความต้องการของลูกค้า (Concentric Reducers Long Version is available specials designed as customers requirement.)
- บริษัทฯ ขอสงวนสิทธิ์ในการปรับขนาด เพื่อความเหมาะสมทางด้านเทคนิคการผลิต (We reserved amendment of measure for improvement and adjust to the level of techniques.)



**ลดทอนแบบยาว (Concentric Reducers Long Version)**  
| ช่วงขนาด 200x100 – 400x280 mm.

D x d	L <sub>A</sub>	L <sub>B</sub>	L <sub>C</sub>	Z	D x d	L <sub>A</sub>	L <sub>B</sub>	L <sub>C</sub>	Z
<sup>4</sup> 200x110	200	150	90	440	<sup>4</sup> 280x160	200	150	130	480
200x125	200	150	85	435	280x180	200	200	115	515
200x140	200	150	85	435	280x200	200	200	115	515
200x160	200	150	85	435	280x225	200	200	115	515
200x180	200	200	85	485	280x250	200	200	115	515
<sup>4</sup> 225x110	200	150	107.5	457.5	<sup>4</sup> 315x180	200	200	142.5	542.5
<sup>4</sup> 225x125	200	150	107.5	457.5	315x200	200	200	125	525
225x140	200	150	95	445	315x225	200	200	125	525
225x160	200	150	95	445	315x250	200	200	125	525
225x180	200	200	95	495	315x280	200	200	125	525
225x200	200	200	95	495	<sup>4</sup> 355x200	300	200	153.5	653.5
<sup>4</sup> 250x125	200	150	117.5	467.5	355x225	300	200	135	635
<sup>4</sup> 250x140	200	150	117.5	467.5	355x250	300	200	135	635
250x160	200	150	105	455	355x280	300	200	135	635
250x180	200	200	105	505	355x315	300	200	135	635
250x200	200	200	105	505	<sup>4</sup> 400x225	300	200	168	668
250x225	200	200	105	505	400x250	300	200	145	645
<sup>4</sup> 280x140	200	150	130	480	400x280	300	200	145	645



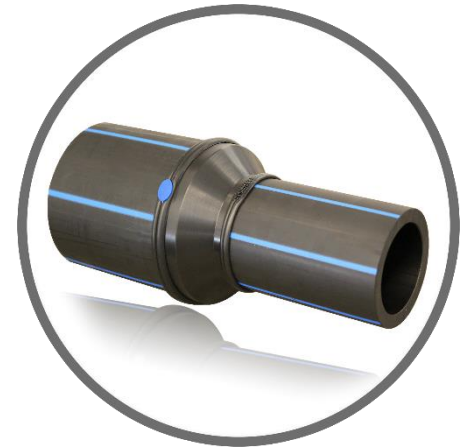
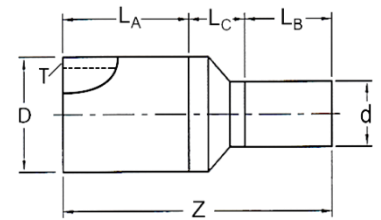
**หมายเหตุ : (Remarks)**

Unit : mm.

- อุปกรณ์เชื่อมต่อแบบเชื่อม ลดทอนแบบยาว อ้างอิงตามมาตรฐาน ISO 4427-3 และ BS EN 12201-3 (Concentric Reducers Long Version are referred to ISO 4427-3 and BS EN 12201-3.)
- ความหนา (T) อ้างอิงตามอัตราส่วนขนาดเส้นผ่านศูนย์กลางที่ต่อความหนา : SDR (Wall thickness : T, referred to Standard Dimension Ratio : SDR.)
- สำหรับขนาด 20-110 มม. ใช้อุปกรณ์แบบฉีด และเชื่อมประกอบ ยกเว้นขนาด 75x40, 75x50, 90x63, 110x50, 110x75 มม. และขนาดตั้งแต่ 160 มม. ขึ้นไปเป็นอุปกรณ์แบบกลึง ขึ้นจากท่อและเชื่อมประกอบ (The fittings ranges diameter 20-110 mm. They will be fabricated from injected reducer part and extended pipe. For other ranges, as 75x40, 75x50, 90x63, 110x50, 100x75 all ranges from 160 mm. and larger diameter they will fabricated from hollow bar and extended pipe.)
- กรณีมีความต้องการผลิตภัณฑ์ SDR ต่ำกว่า SDR11 กรุณาติดต่อและแจ้งรายละเอียดความต้องการต่อผู้แทนขาย (For the product series lower than SDR11, Please contact for specific in details.)
- ลดทอนแบบยาว สามารถออกแบบพิเศษเฉพาะเจาะจงตามความต้องการของลูกค้า (Concentric Reducers Long Version is available specials designed as customers requirement.)
- บริษัทฯ ขอสงวนสิทธิ์ในการปรับขนาด เพื่อความเหมาะสมทางด้านเทคนิคการผลิต (We reserved amendment of measure for improvement and adjust to the level of techniques.)

**ลดทอนแบบยาว (Concentric Reducers Long Version)**  
| ช่วงขนาด 400x315 – 2000x1800 mm.

D x d	L <sub>A</sub>	L <sub>B</sub>	L <sub>C</sub>	Z	D x d	L <sub>A</sub>	L <sub>B</sub>	L <sub>C</sub>	Z
400x315	300	200	145	645	630x500	400	400	185	985
400x355	300	300	145	745	630x560	400	400	185	985
450x225	400	200	182.5	782.5	710x500	500	400	200	1100
450x250	400	200	182.5	782.5	710x560	500	400	200	1100
450x280	400	200	155	755	710x630	500	400	200	1100
450x315	400	200	155	755	800x630	500	400	215	1115
450x355	400	300	155	855	800x710	500	500	215	1215
450x400	400	300	155	855	900x710	500	500	230	1230
500x250	400	200	197	797	900x800	500	500	230	1230
500x280	400	200	197	797	1000x800	500	500	230	1230
500x315	400	200	165	765	1000x900	500	500	230	1230
500x355	400	300	165	865	1200x1000	600	500	240	1340
500x400	400	300	165	865	1400x1200	600	600	240	1440
500x450	400	400	165	965	1600x1400	600	600	240	1440
560x400	400	300	175	875	1800x1600	600	600	250	1450
560x450	400	400	175	975	2000x1800	600	600	250	1450
560x500	400	400	175	975					
630x450	400	400	185	985					



**หมายเหตุ : (Remarks)**

Unit : mm.

- อุปกรณ์ข้อต่อแบบเชื่อม ลดทอนแบบยาว อ้างอิงตามมาตรฐาน ISO 4427-3 และ BS EN 12201-3 (Concentric Reducers Long Version are referred to ISO 4427-3 and BS EN 12201-3.)
- ความหนา (T) อ้างอิงตามอัตราส่วนขนาดเส้นผ่านศูนย์กลางกึ่งกลางต่อความหนา : SDR (Wall thickness : T, referred to Standard Dimension Ratio : SDR.)
- สำหรับขนาด 20-110 มม. ใช้อุปกรณ์แบบฉีด และเชื่อมประกอบ ยกเว้นขนาด 75x40, 75x50, 90x63, 110x50, 110x75 มม. และขนาดตั้งแต่ 160 มม. ขึ้นไปเป็นอุปกรณ์แบบกลึง ขึ้นจากท่อหนาและเชื่อมประกอบ (The fittings ranges diameter 20-110 mm. They will be fabricated from injected reducer part and extended pipe. For other ranges, as 75x40, 75x50, 90x63, 110x50, 100x75 all ranges from 160 mm. and larger diameter they will be fabricated from hollow bar and extended pipe.)
- กรณีมีความต้องการผลิตภัณฑ์ SDR ต่ำกว่า SDR11 กรุณาติดต่อและแจ้งรายละเอียดความต้องการต่อผู้แทนขาย (For the product series lower than SDR11, Please contact for specific in details.)
- ลดทอนแบบยาว สามารถออกแบบพิเศษเฉพาะเจาะจงตามความต้องการของลูกค้า (Concentric Reducers Long Version is available specials designed as customers requirement.)
- บริษัทฯ ขอสงวนสิทธิ์ในการปรับขนาด เพื่อความเหมาะสมทางด้านเทคนิคการผลิต (We reserved amendment of measure for improvement and adjust to the level of techniques.)

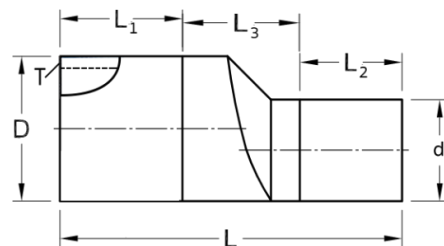


อุปกรณ์ข้อต่อแบบเชื่อม  
BUTT-FUSIONS FITTINGS



ลดกลมเยื้องศูนย์กลางแบบยาว (Eccentric Reducers : Long Version)

Size: D x d	L	L <sub>1</sub>	L <sub>2</sub>	L <sub>3</sub>	Size: D x d	L	L <sub>1</sub>	L <sub>2</sub>	L <sub>3</sub>
32x20	220	100	100	20	200x160	435	200	150	85
32x25	220	100	100	20	200x180	485	200	200	85
40x25	225	100	100	25	225x180	495	200	200	95
40x32	225	100	100	25	225x200	495	200	200	95
50x32	280	150	100	30	250x200	505	200	200	105
50x40	280	150	100	30	250x225	505	200	200	105
63x40	285	150	100	35	280x225	515	200	200	115
63x50	335	150	150	35	280x250	515	200	200	115
75x50	340	150	150	40	315x250	525	200	200	125
75x63	340	150	150	40	315x280	525	200	200	125
90x63	345	150	150	45	355x280	635	300	200	135
90x75	345	150	150	45	355x315	635	300	200	135
110x75	350	150	150	50	400x315	645	300	200	145
110x90	350	150	150	50	400x355	745	300	300	145
125x90	355	150	150	55	450x355	855	400	300	155
125x110	355	150	150	55	450x400	855	400	300	155
140x110	360	150	150	60	500x400	865	400	300	165
140x125	360	150	150	60	500x450	956	400	400	165
160x125	365	150	150	65	560x450	1175	600	400	175
160x140	365	150	150	65	560x500	1175	600	400	175
180x140	425	200	150	75	630x500	1185	600	400	185
180x160	425	200	150	75	630x560	1385	600	600	185



หมายเหตุ : (Remarks)

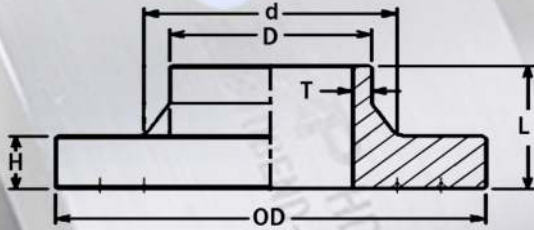
Unit : mm.

1. ความหนา : T, อ้างอิงตามอัตราส่วนขนาดเส้นผ่านศูนย์กลางข้อต่อความหนา : SDR
2. ลดกลมเยื้องศูนย์กลางแบบยาว สามารถออกแบบพิเศษ เฉพาะเจาะจงตามความต้องการของลูกค้า (Eccentric Reducers Long Version is available specials designed as customers requirement.)
3. บริษัทฯ ขอสงวนสิทธิ์ในการปรับขนาด เพื่อความเหมาะสมทางด้านเทคนิคการผลิต (We reserved amendments of improvements and adjustments to the level of technique.)

TAP PRODUCT ลดกลมเยื้องศูนย์กลางแบบยาว P.E.  
 SIZE 160x90mm.SDR21 PE80  
 LOT NO. 15501117  
  
 THAI-ASIA P.E. PIPE CO.,LTD.







สตับเอ็น พี.อี. (HDPE STUBEND) | ช่วงขนาด 20 – 250 mm.

Size (D)	OD	d	L		H	T									
			SHORT	LONG		SDR 41	SDR 33	SDR 26	SDR 21	SDR 17	SDR 13.6	SDR 11	SDR 9	SDR 7.4	SDR 6
20	45	28	25	65	-	-	-	-	-	-	-	2.0	2.3	3.0	3.4
25	58	33	25	65	10	-	-	-	-	-	2.0	2.3	3.0	3.5	4.2
32	68	40	25	85	10	-	-	-	-	2.0	2.4	3.0	3.6	4.4	5.4
40	78	50	25	85	11	-	-	-	2.0	2.4	3.0	3.7	4.5	5.5	6.7
50	84	61	30	85	12	-	-	2.0	2.4	3.0	3.7	4.6	5.6	6.9	8.3
63	100	75	35	95	14	-	-	2.5	3.0	3.8	4.7	5.8	7.1	8.6	10.5
75	120	88	35	95	16	-	-	2.9	3.6	4.5	5.6	6.8	8.4	10.3	12.5
90	130	105	40	110	17	-	-	3.5	4.3	5.4	6.7	8.2	10.1	12.3	15.0
110	155	125	45	115	18	-	-	4.2	5.3	6.6	8.1	10.0	12.3	15.1	18.3
125	155	132	45	130	25	-	-	4.8	6.0	7.4	9.2	11.4	14.0	17.1	20.8
140	186	155	60	140	25	-	-	5.4	6.7	8.3	10.3	12.7	15.7	19.2	23.3
160	212	175	65	140	25	-	-	6.2	7.7	9.5	11.8	14.6	17.9	21.9	26.6
180	212	185	65	160	30	-	-	6.9	8.6	10.7	13.3	16.4	20.1	24.6	29.9
200	265	232	75	160	32	-	-	7.7	9.6	11.9	14.7	18.2	22.4	27.4	33.2
225	265	235	75	180	32	-	-	8.6	10.8	13.4	16.6	20.5	25.2	30.8	37.4
250	320	285	90	180	35	-	-	9.6	11.9	14.8	18.4	22.7	27.9	34.2	41.5

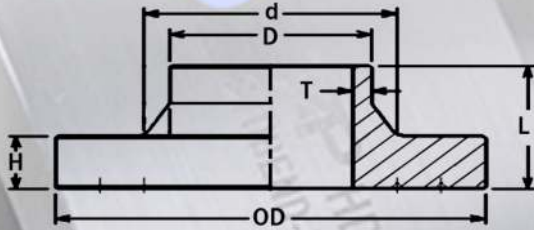
Unit : mm.

หมายเหตุ : (Remarks)

- <sup>1</sup> สตับเอ็น พี.อี. ใช้ร่วมกับแหวนเหล็กมาตรฐาน JIS และใช้ต่อกับอุปกรณ์ท่อชนิดอื่น (HDPE STUBEND <sup>(1)</sup> can be used with BACKING RING: JIS standard and connect to HDPE STUBEND and other kind of fittings.)
- <sup>2</sup> สตับเอ็น พี.อี. ใช้ร่วมกับแหวนเหล็กมาตรฐาน DIN และใช้ต่อระหว่างสตับเอ็น พี.อี. ด้วยกันเท่านั้น (HDPE STUBEND <sup>(2)</sup> can be used with BACKING RING: DIN Standard and connect to HDPE STUBEND only.)
- สตับเอ็น พี.อี. อ้างอิงมาตรฐาน DIN 16963 (HDPE Stubend refers to standard DIN 16963.)
- ความหนา: T, อ้างอิงตามอัตราส่วนขนาดเส้นผ่านศูนย์กลางต่อความหนา: SDR (Wall thickness: T, referred to Standard Dimension Ratio: SDR)
- บริษัทฯ ขอสงวนสิทธิ์ในการปรับขนาด เพื่อความเหมาะสมทางด้านเทคนิคการผลิต (We reserved amendments of improvements and adjustments to the level of techniques.)



อุปกรณ์ข้อต่อแบบเชื่อม  
BUTT-FUSIONS FITTINGS



สตับเอ็น พี.อี. (HDPE STUBEND) | ช่วงขนาด 280 – 2000 mm.

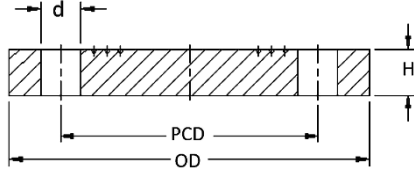
Size (D)	OD	d	L		H	T									
			SHORT	LONG		SDR 41	SDR 33	SDR 26	SDR 21	SDR 17	SDR 13.6	SDR 11	SDR 9	SDR 7.4	SDR 6
280	320	291	90	195	35	-	-	10.7	13.4	16.6	20.6	25.4	31.3	38.3	46.5
315	370	335	95	195	35	7.7	9.7	12.1	15.0	18.7	23.2	28.6	35.2	43.1	52.3
355	415	373	95	225	40	8.7	10.9	13.6	16.9	21.1	26.1	32.2	39.7	48.5	59.0
400	480	427	95	225	45	9.8	12.3	15.3	19.1	23.7	29.4	36.3	44.7	54.7	-
450 <sup>1</sup>	533	480	120	225	60	11.0	13.8	17.2	21.5	26.7	33.1	40.9	50.3	61.5	-
450 <sup>2</sup>	585	514	120	225	60	11.0	13.8	17.2	21.5	26.7	33.1	40.9	50.3	61.5	-
500	585	530	120	225	60	12.3	15.3	19.1	23.9	29.7	36.8	45.4	55.8	-	-
560 <sup>1</sup>	640	593	120	225	60	13.7	17.2	21.4	26.7	33.2	41.2	50.8	62.5	-	-
560 <sup>2</sup>	685	615	120	225	60	13.7	17.2	21.4	26.7	33.2	41.2	50.8	62.5	-	-
630	685	642	120	225	60	15.4	19.3	24.1	30.0	37.4	46.3	57.2	70.3	-	-
710	800	737	130	250	65	17.4	21.8	27.2	33.9	42.1	52.2	64.5	79.3	-	-
800	905	840	140	250	75	19.6	24.5	30.6	38.1	47.4	58.8	72.6	89.3	-	-
900	1005	944	140	250	75	22.0	27.6	34.4	42.9	53.3	66.1	81.7	-	-	-
1000	1110	1040	140	250	75	24.5	30.6	38.2	47.7	59.3	73.4	90.8	-	-	-
1200	1330	1230	150	250	80	29.4	36.7	45.9	57.2	71.1	88.2	-	-	-	-
1400	1490	1430	180	-	110	34.3	42.9	53.5	66.7	83.0	102.9	-	-	-	-
1600	1720	1630	200	-	120	39.2	49.0	61.2	76.2	94.8	117.5	-	-	-	-
1800	1970	1850	230	-	130	44.0	55.1	68.8	85.8	106.6	-	-	-	-	-
2000	2200	2050	250	-	150	48.9	61.2	76.4	95.3	118.4	-	-	-	-	-

Unit : mm.

หมายเหตุ : (Remarks)

- <sup>1</sup> สตับเอ็น พี.อี. ใช้ร่วมกับแหวนเหล็กมาตรฐาน JIS และใช้ต่อกับอุปกรณ์ท่อชนิดอื่น (HDPE STUBEND <sup>(1)</sup> can be used with BACKING RING: JIS standard and connect to HDPE STUBEND and other kind of fittings.)
- <sup>2</sup> สตับเอ็น พี.อี. ใช้ร่วมกับแหวนเหล็กมาตรฐาน DIN และใช้ต่อระหว่างสตับเอ็น พี.อี. ด้วยกันเท่านั้น (HDPE STUBEND <sup>(2)</sup> can be used with BACKING RING: DIN Standard and connect to HDPE STUBEND only.)
- สตับเอ็น พี.อี. อ้างอิงมาตรฐาน DIN 16963 (HDPE Stubend refers to standard DIN 16963.)
- ความหนา : T, อ้างอิงตามอัตราส่วนขนาดเส้นผ่านศูนย์กลางต่อความหนา : SDR (Wall thickness : T, referred to Standard Dimension Ratio : SDR)
- บริษัทฯ ขอสงวนสิทธิ์ในการปรับขนาด เพื่อความเหมาะสมทางด้านเทคนิคการผลิต (We reserved amendments of improvements and adjustments to the level of techniques.)



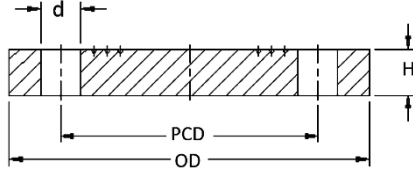


**หน้าแปลนบอด พี.อี. DIN/10 (HDPE BLIND FLANGE DIN/10)**

DN (mm.)	Pipe Size		OD (mm.)	PCD (mm.)	H (mm.)	Bolt		
	(mm.)	(inch.)				d (mm.)	Thread size	Number
15	20	1/2	95	65	25	15	1/2 "	4
20	25	3/4	105	70				
25	32	1	115	85				
32	40	1 1/4	140	100		18	5/8 "	
40	50	1 1/2	150	110				
50	63	2	165	125	30	22	3/4 "	8
65	75	2 1/2	185	145				
80	90	3	200	160				
100	110	4	220	180				
	125	-						
125	140	5	250	210	35	26	1 "	12
150	160	6	285	240				
	180	-						
200	200	-	340	295				
	225	8						
250	250	-	395	350				
	280	10						
300	315	12	445	400	40	26	1 "	16
350	355	-	505	460				
400	400	-	565	515				

**หมายเหตุ: (Remarks)**

- หน้าแปลนบอด พี.อี. DIN/10 ผลิตขึ้นรูปจากพอลิโอเลฟิน ชนิดความหนาแน่นสูง อ้างอิงขนาดมิติ ตามวงแหวนเหล็กมาตรฐาน DIN (The dimension of HDPE Blind Flange DIN/10 is referred to Backing Ring DIN standard.)
- หน้าแปลนบอด พี.อี. DIN/10 ใช้ต่อเชื่อมประกอบกับอุปกรณ์ประเภทต่าง ๆ สำหรับงานไม่มีแรงดัน (The HDPE Blind Flange DIN/10 for joint other fittings and non-pressure used for application only.)
- บริษัทฯ สงวนสิทธิ์การปรับขนาดเพื่อความเหมาะสมทางการผลิต (We reserved amendments of improvements and adjustments to the level of technique.)

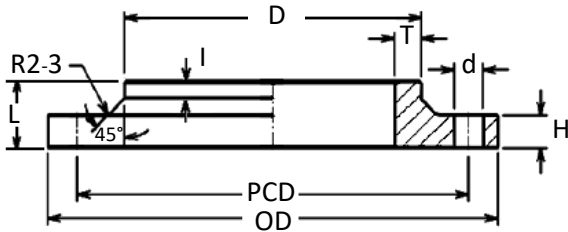


**หน้าแปลนบอด พี.อี. JIS/10 (HDPE BLIND FLANGE JIS/10)**

DN (mm.)	Pipe Size		OD (mm.)	PCD (mm.)	H (mm.)	Bolt		
	(mm.)	(inch.)				d (mm.)	Thread size	Number
15	20	1/2	95	70	25	15	1/2 "	4
20	25	3/4	100	75				
25	32	1	125	90				
32	40	1 1/4	135	100				
40	50	1 1/2	140	105				
50	63	2	155	120	30	19	5/8 "	8
65	75	2 1/2	175	140				
80	90	3	185	150				
100	110	4	210	175				
	125	-	210	175				
125	140	5	250	210	35	23	3/4 "	12
	150	160	6	280				
150	180	-	280	240				
	200	200	-	330		290		
200	225	8	330	290		40	27	
	250	250	-	400	355			
250	280	10	400	355				
	300	315	12	445	400			
350	355	-	490	445				
400	400	-	560	510				

**หมายเหตุ: (Remarks)**

- หน้าแปลนบอด พี.อี. JIS/10 ผลิตขึ้นรูปจากพอลิโอทีลีน ชนิดความหนาแน่นสูง อ้างอิงขนาดมิติ ตามแผนหลักมาตรฐาน JIS (The dimension of HDPE Blind Flange JIS/10 is referred to Backing Ring JIS standard.)
- หน้าแปลนบอด พี.อี. JIS/10 ใช้ต่อเชื่อมประกอบกับอุปกรณ์ประเภทต่าง ๆ สำหรับงานไม่มีแรงดัน (The HDPE Blind Flange JIS/10 for joint other fittings and non-pressure used for application only.)
- บริษัทฯ สงวนสิทธิ์การปรับขนาดเพื่อความเหมาะสมทางการผลิต (We reserved amendments of improvements and adjustments to the level of technique.)



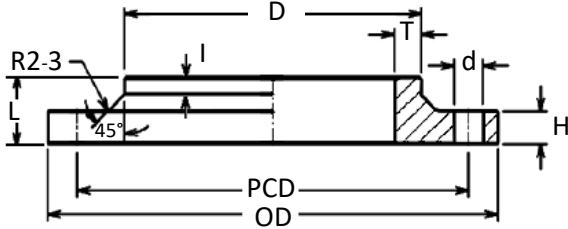
**หน้าแปลนเชื่อม พี.อี. DIN/10 (HDPE FLANGE DIN/10)**

DN (mm.)	Pipe Size (D)		OD (mm.)	PCD (mm.)	L (mm.)	H (mm.)	I (mm.)	Bolt		
	(mm.)	(inch.)						d (mm.)	Thread size	Number
32	40	1 1/4	140	100	35	18	9	18	5/8 "	4
40	50	1 1/2	150	110						
50	63	2	165	125						
65	75	2 1/2	185	145						
80	90	3	200	160						
100	110	4	220	180	40	20	10	22	3/4 "	8
	125	-		210						
150	160	6	285	240	50	25	13	22	3/4 "	
	180	-		295						
200	200	-	340	295	50	25	13	22	3/4 "	
	225	8								

**หมายเหตุ: (Remarks)**

- หน้าแปลนเชื่อม พี.อี. DIN/10 ผลิตขึ้นรูปร่างจากพอลิโอทีลีน ชนิดความหนาแน่นสูง อ้างอิงขนาดมิติ ตามแผนเหล็กมาตรฐาน DIN (The dimension of HDPE Flange DIN/10 is referred to Backing Ring DIN standard.)
- ความหนา (T) อ้างอิงตามมาตรฐานกำหนดมิติของขนาดท่อ ที่นำอุปกรณ์ไปต่อเชื่อม (Wall Thickness (T), refers to pipe standard.)
- หน้าแปลนเชื่อม พี.อี. DIN/10 ใช้ต่อเชื่อมประกอบกับอุปกรณ์ประเภทต่าง ๆ สำหรับงานไม่มีแรงดัน (The HDPE Flange DIN/10 for joint other fittings and non-pressure used for application only.)
- บริษัทฯ สงวนสิทธิ์การปรับขนาดเพื่อความเหมาะสมทางด้านการผลิต (We reserved amendments of improvements and adjustments to the level of technique.)



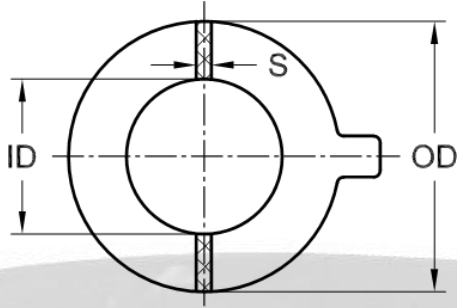


**หน้าแปลนเชื่อม พี.อี. JIS/10 (HDPE FLANGE JIS/10)**

DN (mm.)	Pipe Size (D)		OD (mm.)	PCD (mm.)	L (mm.)	H (mm.)	I (mm.)	Bolt		
	(mm.)	(inch.)						d (mm.)	Thread size	Number
32	40	1 1/4	135	100	35	18	9	19	5/8 "	4
40	50	1 1/2	140	105						
50	63	2	155	120						
65	75	2 1/2	175	140						
80	90	3	185	150						
100	110	4	210	175	40	20	10	23	3/4 "	8
	125	-								
125	140	5	250	210	50	25	13	23	3/4 "	
150	160	6	280	240						
	180	-								
200	200	-	330	290	50	25	13	23	3/4 "	12
	225	8								

**หมายเหตุ: (Remarks)**

- หน้าแปลนเชื่อม พี.อี. JIS/10 ผลิตขึ้นรูปจากพอลิโอทิลีน ชนิดความหนาแน่นสูง อ้างอิงขนาดมิติ ตามแหวนเหล็กมาตรฐาน JIS (The dimension of HDPE Flange JIS/10 is referred to Backing Ring JIS standard.)
- ความหนา (T) อ้างอิงตามมาตรฐานกำหนดมิติของขนาดท่อ ที่นำอุปกรณ์ไปต่อเชื่อม (Wall Thickness (T), refers to pipe standard.)
- หน้าแปลนเชื่อม พี.อี. JIS/10 ใช้ต่อเชื่อมประกอบกับอุปกรณ์ประเภทต่าง ๆ สำหรับงานไม่มีแรงดัน (The HDPE Flange JIS/10 for joint other fittings and non-pressure used for application only.)
- บริษัทฯ สงวนสิทธิ์การปรับขนาดเพื่อความเหมาะสมทางการผลิต (We reserved amendments of improvements and adjustments to the level of technique.)



**ปะเก็นยาง (GASKET)**

Size		OD (mm.)	ID (mm.)	S (mm.)	Size		OD (mm.)	ID (mm.)	S (mm.)	
(mm.)	(inch.)				(mm.)	(inch.)				
20	1/2	65	25	2.5	315	12	370	285	5.0	
25	3/4				355	-				415
32	1				400	-				480
40	1 1/4	78	32	3.2	450 <sup>(1)</sup>	-	533			
50	1 1/2				450 <sup>(2)</sup>	-	585			
63	2	100	50	3.3	500	-	585			
75	2 1/2				560 <sup>(1)</sup>	-	640			
90	3	120	65	3.6	560 <sup>(2)</sup>	-	685			
110	4				630	-	685			
125	-	155	100	4.0	710	-	800			
140	5				800	-	905			
160	6	210	135	4.5	900	-	1005			
180	-				1000	-	1110			
200	-	265	195	5.0	1200	-	1330			
225	8				1400	-	1510			
250	-	330	270	5.0	1600	-	1720			
280	10									

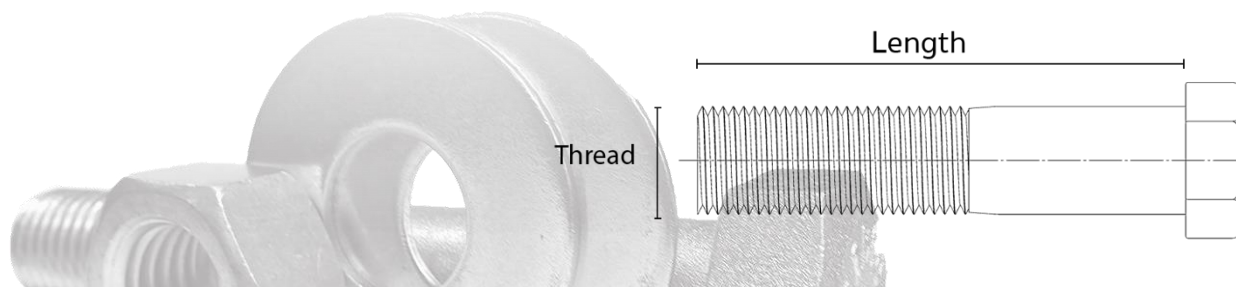
ID อ้างอิงตามอัตราส่วน  
ขนาดเส้นผ่านศูนย์กลางต่อความหนา : SDR  
(ID refers to standard dimension ratio: SDR)

**หมายเหตุ: (Remarks)**

1. ปะเก็นยาง (1) ใช้ร่วมกับสตั๊บบเอนด์ พี.อี. (1) เท่านั้น (GASKET (1) can be used with specific HDPE STUBEND (1) only.)
2. ปะเก็นยาง (2) ใช้ร่วมกับสตั๊บบเอนด์ พี.อี. (2) เท่านั้น (GASKET (2) can be used with specific HDPE STUBEND (2) only.)
3. วัสดุ ยางธรรมชาติ : NR (Material : Natural rubber : NR.)
4. บริษัทฯ สงวนสิทธิ์การปรับขนาด เพื่อความเหมาะสมทางด้านการผลิต  
(We reserved amendments of improvements and adjustments to the level of technique.)



อุปกรณ์ข้อต่อแบบเชื่อม  
BUTT-FUSIONS FITTINGS



สกรู (SCREW) | ขนาดหน้าแปลน 15 – 200 mm.

Size: D	Pipe	DIN/10				JIS/10				JIS/7.5				ANSI 150			
		Thread	Length		No	Thread	Length		No	Thread	Length		No	Thread	Length		No
			แบบข้าง	แบบชุด			แบบข้าง	แบบชุด			แบบข้าง	แบบชุด			แบบข้าง	แบบชุด	
15	20	1/2	2 1/2	3	4	1/2	2 1/2	3	4	-	-	-	-	1/2	2 1/2	3	4
20	25	1/2	3	3	4	1/2	2 1/2	3	4	-	-	-	-	1/2	2 1/2	3	4
25	32	1/2	3	3	4	5/8	3	3	4	-	-	-	-	1/2	2 1/2	3	4
32	40	5/8	3	3 1/2	4	5/8	3	3 1/2	4	-	-	-	-	1/2	3	3 1/2	4
40	50	5/8	3	3 1/2	4	5/8	3	3 1/2	4	-	-	-	-	1/2	3	3 1/2	4
50	63	5/8	3	4	4	5/8	3	4	4	-	-	-	-	5/8	3 1/2	4	4
65	75	5/8	3 1/2	4	4	5/8	3 1/2	4	4	-	-	-	-	5/8	4	4 1/2	4
80	90	5/8	3 1/2	4	8	5/8	3 1/2	4	8	M16	3 1/2	4	4	5/8	4	4 1/2	4
100	110	5/8	3 1/2	4 1/2	8	5/8	3 1/2	4 1/2	8	M16	3 1/2	4 1/2	4	5/8	4	4 1/2	8
100	125	5/8	4	5	8	5/8	4	5	8	M16	4	5	4	5/8	4 1/2	5 1/2	8
125	140	5/8	4	5	8	3/4	4	5	8	M16	4	5	6	3/4	4 1/2	5 1/2	8
150	160	3/4	4 1/2	5 1/2	8	3/4	4 1/2	5 1/2	8	M16	4	5	6	3/4	4 1/2	5 1/2	8
150	180	3/4	4 1/2	5 1/2	8	3/4	4 1/2	5 1/2	8	M16	4 1/2	5 1/2	6	3/4	4 1/2	6	8
200	200	3/4	4 1/2	6	8	3/4	4 1/2	6	12	M16	4 1/2	5 1/2	8	3/4	5	6 1/2	8
200	225	3/4	4 1/2	6	8	3/4	4 1/2	6	12	M16	4 1/2	5 1/2	8	3/4	5	6 1/2	8

Unit: mm

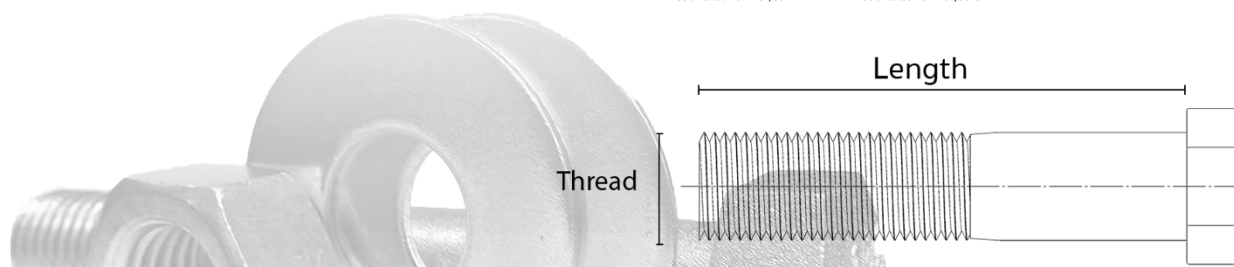
หมายเหตุ : (Remark)

บริษัทฯ ขอสงวนสิทธิ์ในการปรับขนาด เพื่อความเหมาะสมทางด้านเทคนิคการผลิต (We reserve amendments of measure for improvement and adjust to the level of techniques.)





อุปกรณ์ข้อต่อแบบเชื่อม  
BUTT-FUSIONS FITTINGS



สกรู (SCREW) | ขนาดหน้าแปลน 250 – 1600 mm.

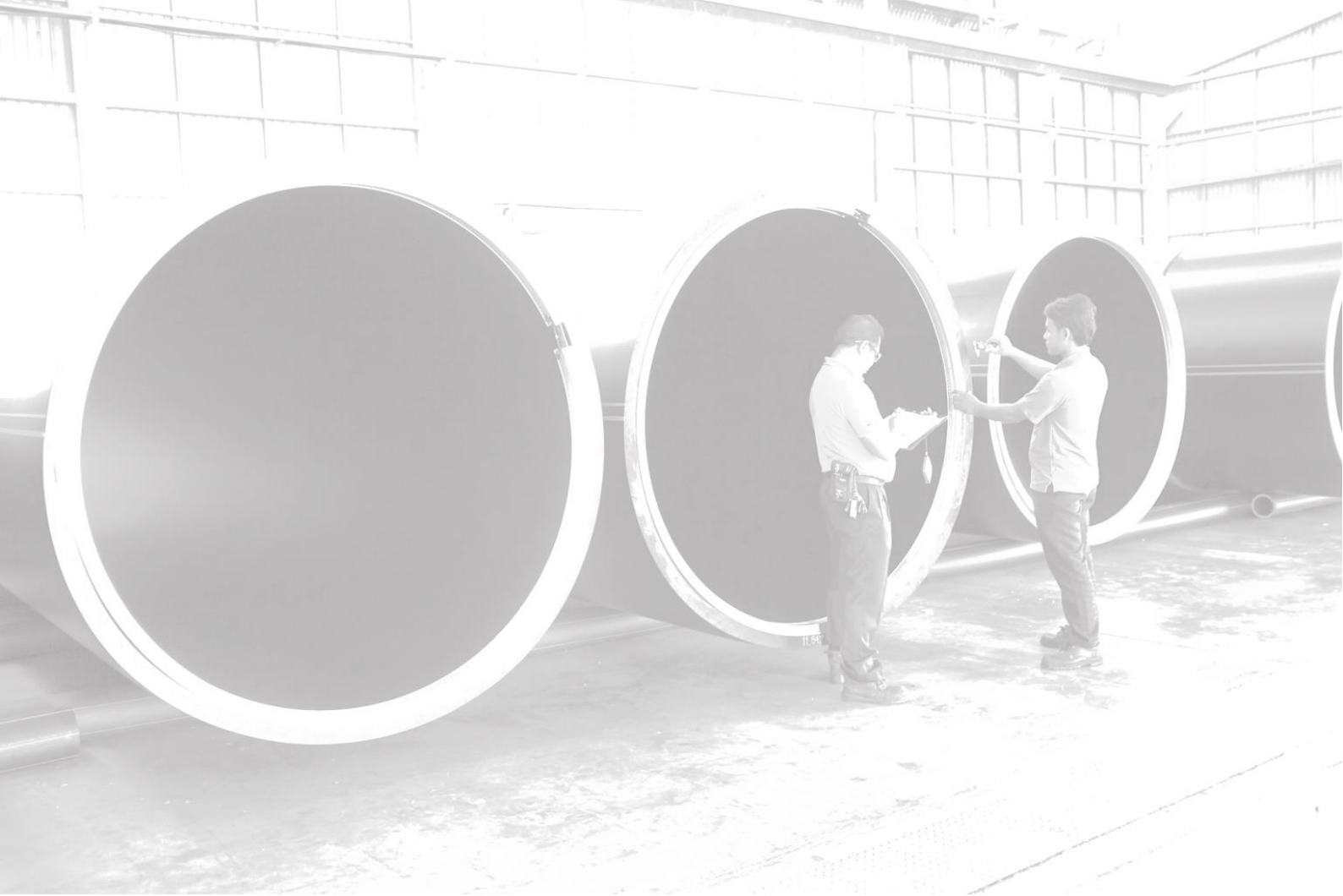
Size: D	Pipe	DIN/10				JIS/10				JIS/7.5				ANSI 150			
		Thread	Length		No	Thread	Length		No	Thread	Length		No	Thread	Length		No
			แบบข้าง	แบบชุด			แบบข้าง	แบบชุด			แบบข้าง	แบบชุด			แบบข้าง	แบบชุด	
250	250	3/4	5	6 1/2	12	7/8	5	6 1/2	12	M20	5	6 1/2	8	7/8	5 1/2	7	12
250	280	3/4	5	6 1/2	12	7/8	5	6 1/2	12	M20	5	6 1/2	8	7/8	5 1/2	7	12
300	315	3/4	5	6 1/2	12	7/8	5	6 1/2	16	M20	5	6 1/2	10	7/8	5 1/2	7	12
350	355	3/4	5	7	16	7/8	5 1/2	7	16	M22	5 1/2	7	10	1	6 1/2	8	12
400	400	1	6	7 1/2	16	1	6	8	16	M22	5 1/2	7 1/2	12	1	7	8 1/2	16
500	450	1	6 1/2	9	20	1	7	9	20	M24	6 1/2	9	12	1 1/8	8	10 1/2	20
500	500	1	6 1/2	9	20	1	7	9	20	M24	6 1/2	9	12	1 1/8	8	10 1/2	20
600	560	1 1/8	7 1/2	9 1/2	20	1 1/4	7 1/2	10	24	M24	7	9	16	1 1/4	9	11	20
600	630	1 1/8	7 1/2	9 1/2	24	1 1/4	7 1/2	10	24	M24	7	9	16	1 1/4	9	11	20
700	710	1 1/8	8	10 1/2	24	1 1/4	8	10 1/2	24	M30	7 1/2	10 1/2	16	-	-	-	-
800	800	1 1/4	9	12	24	1 1/4	8 1/2	11 1/2	28	M30	8 1/2	11	20	-	-	-	-
900	900	1 1/4	9	12	28	1 1/4	8 1/2	11 1/2	28	M30	8 1/2	11 1/2	20	-	-	-	-
1000	1000	1 3/8	10	13	28	1 1/2	9	12	28	M30	8 1/2	11 1/2	24	-	-	-	-
1200	1200	1 1/2	11	14	32	1 1/2	9 1/2	13	32	M30	9	12 1/2	28	-	-	-	-
1400	1400	-	-	-	-	1 5/8	11 1/2	16	36	M36	11	15 1/2	28	-	-	-	-
1600	1600	-	-	-	-	1 5/8	12	17	44	M36	12	16 1/2	36	-	-	-	-

Unit: mm

หมายเหตุ : (Remark)

บริษัทฯ ขอสงวนสิทธิ์ในการปรับขนาด เพื่อความเหมาะสมทางด้านเทคนิคการผลิต (We reserve amendments of measure for improvement and adjust to the level of techniques.)





## **THAI - ASIA P.E. PIPE CO., LTD.**

**Sales Office:** 67 M.4, Suksawad Rd., Bangkru, Phapradaeng, Samuthprakan  
Thailand 10130

Tel. (66) 2-456-789 Fax.(66) 2-463-4039

[www.tappipe.com](http://www.tappipe.com)

E-mail : [global@tappipe.com](mailto:global@tappipe.com)

TAP-PS-B01-TIS-61R0

Authorized Date: AMD 16-02-2561