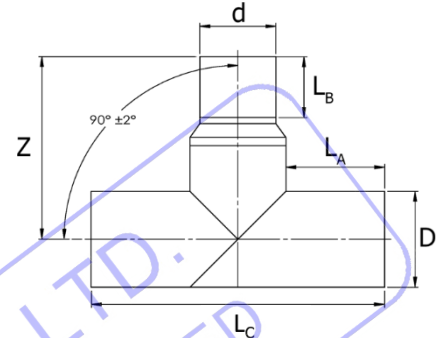




สามทางลด (TEE REDUCERS) | ช่วงขนาด 25x20 – 250x225 mm.

D x d	L _A	L _B	L _C	Z	D x d	L _A	L _B	L _C	Z
25X20	100	100	225	147.5	180x140	300	150	780	415
110x50	280	150	670	305	180x160	300	150	780	415
110x63	280	150	670	305	³ 200x110	300	150	800	440
110x75	280	150	670	305	200x125	300	150	800	435
110x90	280	150	670	305	200x140	300	150	800	435
125x63	280	150	685	352.5	200x160	300	150	800	435
125x75	280	150	685	352.5	200x180	300	200	800	485
125x90	280	150	685	352.5	³ 225x110	300	150	825	490
125x110	280	150	685	352.5	³ 225x125	300	150	825	490
140x75	280	150	700	370	225x140	300	150	825	477.5
140x90	280	150	700	370	225x160	300	150	825	477.5
140x110	280	150	700	370	225x180	300	200	825	527.5
140x125	280	150	700	370	225x200	300	200	825	527.5
160x90	280	150	720	395	³ 250x125	300	150	850	512.5
160x110	280	150	720	395	³ 250x140	300	150	850	512.5
160x125	280	150	720	395	250x160	300	150	850	500
160x140	280	150	720	395	250x180	300	200	850	550
180x110	300	150	780	415	250x200	300	200	850	550
180x125	300	150	780	415	250x225	300	200	850	550



หมายเหตุ : (Remarks)

Unit : mm.

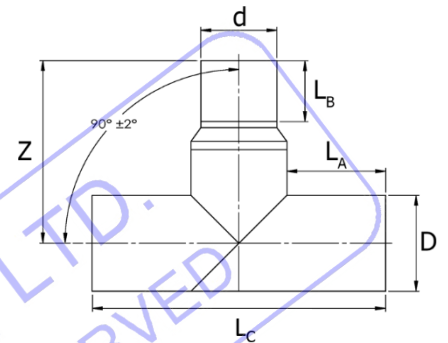
- อุปกรณ์ข้อต่อแบบเชื่อม สามทางลด อ้างอิงตามมาตรฐาน ISO 4427-3 และ BS EN 12201-3 (Tee Reducers are referred to ISO 4427-3 and BS EN 12201-3.)
- ความหนา (T) อ้างอิงตามอัตราส่วนขนาดเส้นผ่านศูนย์กลางต่อความหนา: SDR (Wall thickness : T, referred to Standard Dimension Ration : SDR.)
- กรณีมีความต้องการผลิตภัณฑ์ SDR ต่ำกว่า SDR11 กรุณาติดต่อและแจ้งรายละเอียดความต้องการต่อผู้แทนขาย (For the product series lower than SDR11, Please contact for specific in details.)
- บริษัทฯ ขอสงวนสิทธิ์การปรับขนาด เพื่อความเหมาะสมทางด้านเทคนิคการผลิต (We reserved amendment of measure for improvement and adjust to the level of techniques.)





สามทางลด (TEE REDUCERS) | ช่วงขนาด 280x140 – 630x400 mm.

D x d	L _A	L _B	L _C	Z	D x d	L _A	L _B	L _C	Z
³ 280x140	300	150	880	560	400x315	400	200	1200	725
³ 280x160	300	150	880	560	400x355	400	300	1200	825
280x180	300	200	880	595	³ 450x225	450	200	1350	787.5
280x200	300	200	880	595	³ 450x250	450	200	1350	787.5
280x225	300	200	880	595	450x280	450	200	1350	760
280x250	300	200	880	595	450x315	450	200	1350	760
³ 315x180	300	200	915	640	450x355	450	300	1350	860
315x200	300	200	915	622.5	450x400	450	300	1350	860
315x225	300	200	915	622.5	³ 500x250	500	200	1500	947
315x250	300	200	915	622.5	³ 500x280	500	200	1500	947
315x280	300	200	915	622.5	500x315	500	200	1500	915
³ 355x200	400	200	1155	711	500x355	500	300	1500	915
355x225	400	200	1155	692.5	500x400	500	300	1500	915
355x250	400	200	1155	692.5	500x450	500	400	1500	915
355x280	400	200	1155	692.5	560x355	500	300	1560	1055
355x315	400	200	1155	692.5	560x400	500	300	1560	1055
³ 400x225	400	200	1200	748	560x450	500	400	1560	1155
400x250	400	200	1200	725	560x500	500	400	1560	1155
400x280	400	200	1200	725	630x400	500	300	1630	1100



หมายเหตุ : (Remarks)

Unit : mm.

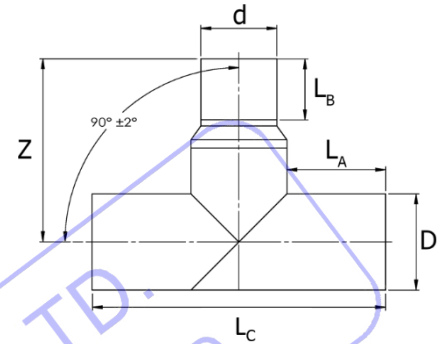
- อุปกรณ์ข้อต่อแบบเชื่อม สามทางลด อ้างอิงตามมาตรฐาน ISO 4427-3 และ BS EN 12201-3 (Tee Reducers are referred to ISO 4427-3 and BS EN 12201-3.)
- ความหนา (T) อ้างอิงตามอัตราส่วนขนาดเส้นผ่านศูนย์กลางต่อความหนา: SDR (Wall thickness : T, referred to Standard Dimension Ration : SDR.)
- กรณีมีความต้องการผลิตภัณฑ์ SDR ต่ำกว่า SDR11 กรุณาติดต่อและแจ้งรายละเอียดความต้องการต่อผู้แทนขาย (For the product series lower than SDR11, Please contact for specific in details.)
- บริษัทฯ ขอสงวนสิทธิ์การปรับขนาด เพื่อความเหมาะสมทางด้านเทคนิคการผลิต (We reserved amendment of measure for improvement and adjust to the level of techniques.)





สามทางลด (TEE REDUCERS) | ช่วงขนาด 630x450 – 2000x1800 mm.

D x d	L _A	L _B	L _C	Z	D x d	L _A	L _B	L _C	Z
630x450	500	400	1630	1200	1200x1000	750	500	2700	1840
630x500	500	400	1630	1200	1600x1400	1200	600	4000	2240
630x560	500	400	1630	1200	1800x1600	1400	600	4600	2350
710x500	600	400	1910	1355	2000x1800	1400	600	4800	2450
710x560	600	400	1910	1355					
710x630	600	400	1910	1355					
800x560	600	400	2000	1415					
800x630	600	400	2000	1415					
800x710	600	500	2000	1515					
900x630	650	400	2200	1480					
900x710	650	500	2200	1580					
900x800	650	500	2200	1580					
1000x800	650	500	2300	1630					
1000x900	650	500	2300	1630					



Unit : mm.

หมายเหตุ : (Remarks)

1. อุปกรณ์ข้อต่อแบบเชื่อม สามทางลด อ้างอิงตามมาตรฐาน ISO 4427-3 และ BS EN 12201-3 (Tee Reducers are referred to ISO 4427-3 and BS EN 12201-3.)
2. ความหนา (T) อ้างอิงตามอัตราส่วนขนาดเส้นผ่านศูนย์กลางท่อต่อความหนา: SDR (Wall thickness : T, referred to Standard Dimension Ration : SDR.)
3. กรณีมีความต้องการผลิตภัณฑ์ SDR ต่ำกว่า SDR11 กรุณาติดต่อและแจ้งรายละเอียดความต้องการต่อผู้แทนขาย (For the product series lower than SDR11, Please contact for specific in details.)
4. บริษัทฯ ขอสงวนสิทธิ์การปรับขนาด เพื่อความเหมาะสมทางด้านเทคนิคการผลิต (We reserved amendment of measure for improvement and adjust to the level of techniques.)

