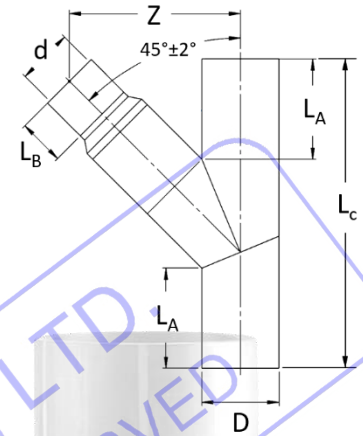




สามทาง 45° ลด (TEE WYES 45° REDUCERS)
| ช่วงขนาด 25x20 – 180x125 mm.

D x d	L _A	L _B	L _C	Z	D x d	L _A	L _B	L _C	Z
25X20	100	100	235	142	110x63	280	150	716	334
32x20	140	100	325	162	110x75	280	150	716	334
32x25	140	100	325	162	110x90	280	150	716	334
40x32	140	100	337	172	125x63	280	150	737	347
50x25	170	100	411	195	125x75	280	150	737	347
50x32	170	100	411	195	125x90	280	150	737	347
50x40	170	100	411	195	125x110	280	150	737	347
63x32	170	100	429	216	140x75	280	150	758	367
63x40	170	100	429	209	140x90	280	150	758	367
63x50	170	150	429	245	140x110	280	150	758	367
75x40	280	100	666	262	140x125	280	150	758	367
75x50	280	150	666	297	160x90	280	150	786	388
75x63	280	150	666	297	160x110	280	150	786	388
90x50	280	150	687	314	160x125	280	150	786	388
90x63	280	150	687	314	160x140	280	150	786	388
90x75	280	150	687	314	180x110	300	150	855	419
110x50	280	150	716	334	180x125	300	150	855	419



หมายเหตุ : (Remarks)

Unit : mm.

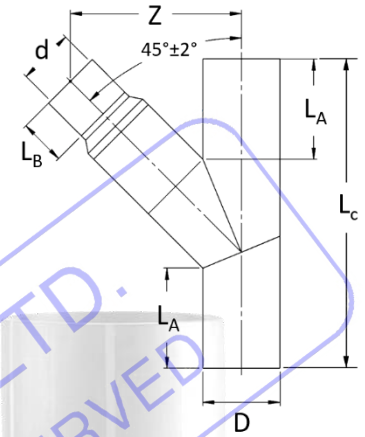
1. อุปกรณ์ข้อต่อแบบเชื่อม สามทาง 45° ลด อ้างอิงตามมาตรฐาน ISO 4427-3 และ BS EN 12201-3 (Tee Wyes 45° Reducers are referred to ISO 4427-3 and BS EN 12201-3.)
2. ความหนา (T) อ้างอิงตามอัตราส่วนขนาดเส้นผ่านศูนย์กลางท่อต่อความหนา: SDR (Wall thickness : T, referred to Standard Dimension Ration : SDR.)
3. กรณีมีความต้องการผลิตภัณฑ์ SDR ต่ำกว่า SDR11 กรุณาติดต่อและแจ้งรายละเอียดความต้องการต่อผู้แทนขาย (For the product series lower than SDR11, Please contact for specific in details.)
4. บริษัทฯ ขอสงวนสิทธิ์การปรับขนาด เพื่อความเหมาะสมทางด้านเทคนิคการผลิต (We reserved amendment of measure for improvement and adjust to the level of techniques.)





สามทาง 45° ลด (TEE WYES 45° REDUCERS)
| ช่วงขนาด 180x140 – 355x280 mm.

D x d	L _A	L _B	L _C	Z	D x d	L _A	L _B	L _C	Z
180x140	300	150	855	419	250x200	300	200	954	535
180x160	300	150	855	419	250x225	300	200	954	535
³ 200x110	300	150	883	446	³ 280x140	300	150	996	578
200x125	300	150	883	443	³ 280x160	300	150	996	578
200x140	300	150	883	443	280x180	300	200	996	568
200x160	300	150	883	443	280x200	300	200	996	568
200x180	300	200	883	478	280x225	300	200	996	568
³ 225x110	300	150	918	480	280x250	300	200	996	568
³ 225x125	300	150	918	480	³ 315x180	300	200	1045	617
225x140	300	150	918	471	315x200	300	200	1045	605
225x160	300	150	918	471	315x225	300	200	1045	605
225x180	300	200	918	507	315x250	300	200	1045	605
225x200	300	200	918	507	315x280	300	200	1045	605
³ 250x125	300	150	954	509	³ 355x200	400	200	1302	694
³ 250x140	300	150	954	509	355x225	400	200	1302	681
250x160	300	150	954	500	355x250	400	200	1302	681
250x180	300	200	954	535	355x280	400	200	1302	681



หมายเหตุ : (Remarks)

- อุปกรณ์ข้อต่อแบบเชื่อม สามทาง 45° ลด อ้างอิงตามมาตรฐาน ISO 4427-3 และ BS EN 12201-3 (Tee Wyes 45° Reducers are referred to ISO 4427-3 and BS EN 12201-3.)
- ความหนา (T) อ้างอิงตามอัตราส่วนขนาดเส้นผ่านศูนย์กลางต่อความหนา: SDR (Wall thickness : T, referred to Standard Dimension Ration : SDR.)
- กรณีมีความต้องการผลิตภัณฑ์ SDR ต่ำกว่า SDR11 กรุณาติดต่อและแจ้งรายละเอียดความต้องการต่อผู้แทนขาย (For the product series lower than SDR11, Please contact for specific in details.)
- บริษัทฯ ขอสงวนสิทธิ์การปรับขนาด เพื่อความเหมาะสมทางด้านเทคนิคการผลิต (We reserved amendment of measure for improvement and adjust to the level of techniques.)

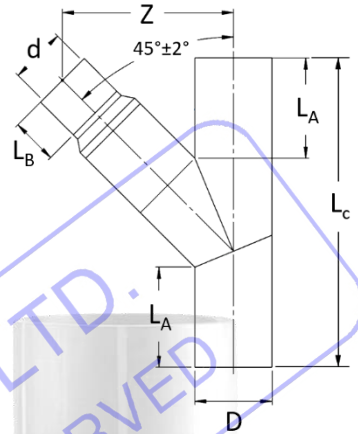
Unit : mm.





สามทาง 45° ลด (TEE WYES 45° REDUCERS)
| ช่วงขนาด 355x315 – 500x450 mm.

D x d	L _A	L _B	L _C	Z	D x d	L _A	L _B	L _C	Z
355x315	400	200	1302	681	500x315	500	200	1707	862
³ 400x225	400	200	1366	743	500x355	500	300	1707	932
400x250	400	200	1366	727	500x400	500	300	1707	932
400x280	400	200	1366	727	500x450	500	400	1707	1003
400x315	400	200	1366	727					
400x355	400	300	1366	798					
³ 450x225	450	200	1536	796					
³ 450x250	450	200	1536	796					
450x280	450	200	1536	777					
450x315	450	200	1536	777					
450x355	450	300	1536	847					
450x400	450	300	1536	847					
³ 500x250	500	200	1707	884					
³ 500x280	500	200	1707	884					



Unit : mm.

หมายเหตุ : (Remarks)

1. อุปกรณ์ข้อต่อแบบเชื่อม สามทาง 45° ลด อ้างอิงตามมาตรฐาน ISO 4427-3 และ BS EN 12201-3 (Tee Wyes 45° Reducers are referred to ISO 4427-3 and BS EN 12201-3.)
2. ความหนา (T) อ้างอิงตามอัตราส่วนขนาดเส้นผ่านศูนย์กลางท่อต่อความหนา: SDR (Wall thickness : T, referred to Standard Dimension Ration : SDR.)
3. กรณีมีความต้องการผลิตภัณฑ์ SDR ต่ำกว่า SDR11 กรุณาติดต่อและแจ้งรายละเอียดความต้องการต่อผู้แทนขาย (For the product series lower than SDR11, Please contact for specific in details.)
4. บริษัทฯ ขอสงวนสิทธิ์การปรับขนาด เพื่อความเหมาะสมทางด้านเทคนิคการผลิต (We reserved amendment of measure for improvement and adjust to the level of techniques.)

