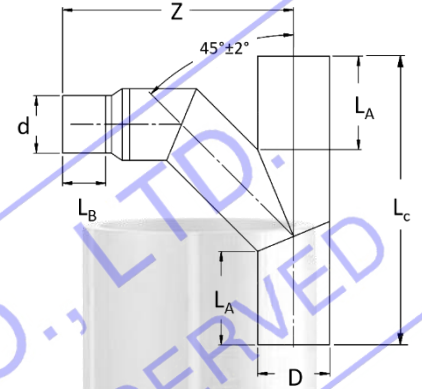




สามทาง 45° จากลด (TEE WYES 45° PLUS REDUCERS)
| ช่วงขนาด 25x20 – 180x125 mm.

D x d	L _A	L _B	L _C	Z	D x d	L _A	L _B	L _C	Z
25X20	100	100	235	203	110x63	280	150	716	470
32x20	140	100	325	234	110x75	280	150	716	470
32x25	140	100	325	234	110x90	280	150	716	470
40x32	140	100	337	246	125x63	280	150	737	484
50x25	170	100	411	279	125x75	280	150	737	484
50x32	170	100	411	279	125x90	280	150	737	484
50x40	170	100	411	279	125x110	280	150	737	484
63x32	170	100	429	306	140x75	280	150	758	507
63x40	170	100	429	306	140x90	280	150	758	507
63x50	170	150	429	356	140x110	280	150	758	507
75x40	280	100	666	378	140x125	280	150	758	507
75x50	280	150	666	428	160x90	280	150	786	530
75x63	280	150	666	428	160x110	280	150	786	530
90x50	280	150	687	447	160x125	280	150	786	530
90x63	280	150	687	447	160x140	280	150	786	530
90x75	280	150	687	447	180x110	300	150	855	571
110x50	280	150	716	470	180x125	300	150	855	571



หมายเหตุ : (Remarks)

Unit : mm.

1. อุปกรณ์ข้อต่อแบบเชื่อม สามทาง 45° จากลด อ้างอิงตามมาตรฐาน ISO 4427-3 และ BS EN 12201-3 (Tee Wyes 45° Plus Reducers are referred to ISO 4427-3 and BS EN 12201-3.)
2. ความหนา (T) อ้างอิงตามอัตราส่วนขนาดเส้นผ่านศูนย์กลางท่อต่อความหนา: SDR (Wall thickness : T, referred to Standard Dimension Ration : SDR.)
3. กรณีมีความต้องการผลิตภัณฑ์ SDR ต่ำกว่า SDR11 กรุณาติดต่อและแจ้งรายละเอียดความต้องการต่อผู้แทนขาย (For the product series lower than SDR11, Please contact for specific in details.)
4. บริษัทฯ ขอสงวนสิทธิ์การปรับขนาด เพื่อความเหมาะสมทางด้านเทคนิคการผลิต (We reserved amendment of measure for improvement and adjust to the level of techniques.)



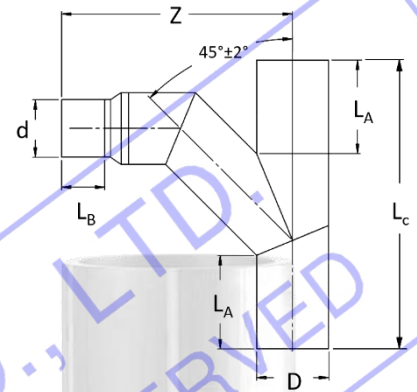


อุปกรณ์ข้อต่อท่อแบบเชื่อม
BUTT-FUSION FITTINGS



สามทาง 45° จากลด (TEE WYES 45° REDUCERS)
| ช่วงขนาด 180x140 – 355x280 mm.

D x d	L _A	L _B	L _C	Z	D x d	L _A	L _B	L _C	Z
180x140	300	150	855	571	250x200	300	200	954	715
180x160	300	150	855	571	250x225	300	200	954	715
³ 200x110	300	150	883	604	³ 280x140	300	150	996	718
200x125	300	150	883	599	³ 280x160	300	150	996	718
200x140	300	150	883	599	280x180	300	200	996	753
200x160	300	150	883	599	280x200	300	200	996	753
200x180	300	200	883	649	280x225	300	200	996	753
³ 225x110	300	150	918	645	280x250	300	200	996	753
³ 225x125	300	150	918	645	³ 315x180	300	200	1045	812
225x140	300	150	918	632	315x200	300	200	1045	795
225x160	300	150	918	632	315x225	300	200	1045	795
225x180	300	200	918	682	315x250	300	200	1045	795
225x200	300	200	918	682	315x280	300	200	1045	795
³ 250x125	300	150	954	678	³ 355x200	400	200	1302	920
³ 250x140	300	150	954	678	355x225	400	200	1302	901
250x160	300	150	954	665	355x250	400	200	1302	901
250x180	300	200	954	715	355x280	400	200	1302	901



หมายเหตุ : (Remarks)

1. อุปกรณ์ข้อต่อแบบเชื่อม สามทาง 45° จากลด อ้างอิงตามมาตรฐาน ISO 4427-3 และ BS EN 12201-3 (Tee Wyes 45° Plus Reducers are referred to ISO 4427-3 and BS EN 12201-3.)
2. ความหนา (T) อ้างอิงตามอัตราส่วนขนาดเส้นผ่านศูนย์กลางท่อต่อความหนา: SDR (Wall thickness : T, referred to Standard Dimension Ration : SDR.)
3. กรณีมีความต้องการผลิตภัณฑ์ SDR ต่ำกว่า SDR11 กรุณาติดต่อและแจ้งรายละเอียดความต้องการต่อผู้แทนขาย (For the product series lower than SDR11, Please contact for specific in details.)
4. บริษัทฯ ขอสงวนสิทธิ์การปรับขนาด เพื่อความเหมาะสมทางด้านเทคนิคการผลิต (We reserved amendment of measure for improvement and adjust to the level of techniques.)

Unit : mm.



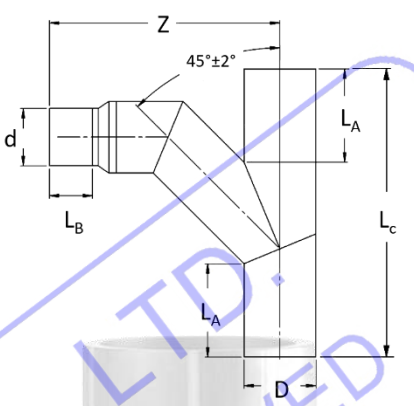


อุปกรณ์ข้อต่อท่อแบบเชื่อม
BUTT-FUSION FITTINGS



สามทาง 45° จากลด (TEE WYES 45° REDUCERS)
| ช่วงขนาด 355x315 – 500x450 mm.

D x d	L _A	L _B	L _C	Z	D x d	L _A	L _B	L _C	Z
355x315	400	200	1302	901	500x315	500	200	1707	1397
400x225	400	200	1366	976	500x355	500	300	1707	1497
400x250	400	200	1366	953	500x400	500	300	1707	1497
400x280	400	200	1366	953	500x450	500	400	1707	1597
400x315	400	200	1366	953					
400x355	400	300	1366	1053					
450x225	450	200	1536	1369					
450x250	450	200	1536	1369					
450x280	450	200	1536	1341					
450x315	450	200	1536	1341					
450x355	450	300	1536	1441					
450x400	450	300	1536	1441					
500x250	500	200	1707	1429					
500x280	500	200	1707	1429					



หมายเหตุ : (Remarks)

Unit : mm.

1. อุปกรณ์ข้อต่อแบบเชื่อม สามทาง 45° จากลด อ้างอิงตามมาตรฐาน ISO 4427-3 และ BS EN 12201-3 (Tee Wyes 45° Plus Reducers are referred to ISO 4427-3 and BS EN 12201-3.)
2. ความหนา (T) อ้างอิงตามอัตราส่วนขนาดเส้นผ่านศูนย์กลางต่อความหนา: SDR (Wall thickness : T, referred to Standard Dimension Ration : SDR.)
3. กรณีมีความต้องการผลิตภัณฑ์ SDR ต่ำกว่า SDR11 กรุณาติดต่อและแจ้งรายละเอียดความต้องการต่อผู้แทนขาย (For the product series lower than SDR11, Please contact for specific in details.)
4. บริษัทฯ ขอสงวนสิทธิ์การปรับขนาด เพื่อความเหมาะสมทางด้านเทคนิคการผลิต (We reserved amendment of measure for improvement and adjust to the level of techniques.)

