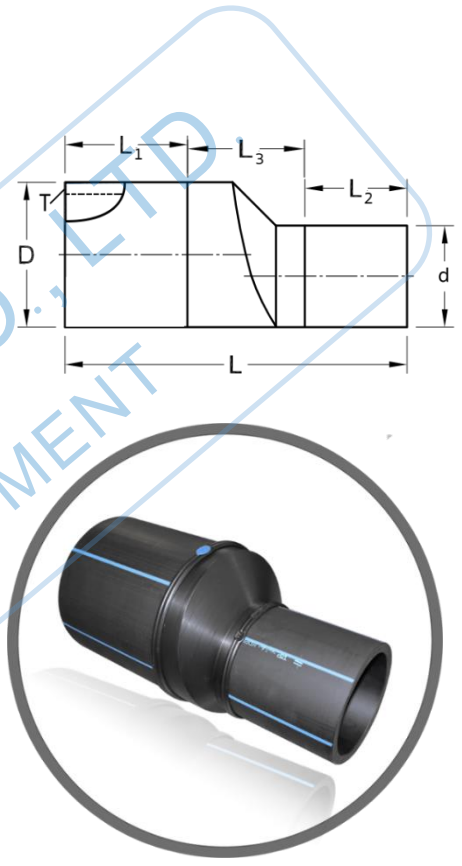


ลดกลมเยื้องศูนย์กลางแบบยาว (Eccentric Reducers : Long Version)

Size: D x d	L	L ₁	L ₂	L ₃	Size: D x d	L	L ₁	L ₂	L ₃
32x20	220	100	100	20	200x160	435	200	150	85
32x25	220	100	100	20	200x180	485	200	200	85
40x25	225	100	100	25	225x180	495	200	200	95
40x32	225	100	100	25	225x200	495	200	200	95
50x32	280	150	100	30	250x200	505	200	200	105
50x40	280	150	100	30	250x225	505	200	200	105
63x40	285	150	100	35	280x225	515	200	200	115
63x50	335	150	150	35	280x250	515	200	200	115
75x50	340	150	150	40	315x250	525	200	200	125
75x63	340	150	150	40	315x280	525	200	200	125
90x63	345	150	150	45	355x280	635	300	200	135
90x75	345	150	150	45	355x315	635	300	200	135
110x75	350	150	150	50	400x315	645	300	200	145
110x90	350	150	150	50	400x355	745	300	300	145
125x90	355	150	150	55	450x355	855	400	300	155
125x110	355	150	150	55	450x400	855	400	300	155
140x110	360	150	150	60	500x400	865	400	300	165
140x125	360	150	150	60	500x450	956	400	400	165
160x125	365	150	150	65	560x450	1175	600	400	175
160x140	365	150	150	65	560x500	1175	600	400	175
180x140	425	200	150	75	630x500	1185	600	400	185
180x160	425	200	150	75	630x560	1385	600	600	185



หมายเหตุ : (Remarks)

1. ความหนา : T, อ้างอิงตามอัตราส่วนขนาดเส้นผ่านศูนย์กลางต่อความหนา : SDR
2. ลดกลมเยื้องศูนย์กลางแบบยาว สามารถออกแบบพิเศษ เฉพาะเจาะจงตามความต้องการของลูกค้า (Eccentric Reducers Long Version is available specials designed as customers requirement.)
3. บริษัทฯ ขอสงวนสิทธิ์ในการปรับขนาด เพื่อความเหมาะสมทางด้านเทคนิคการผลิต (We reserved amendments of improvements and adjustments to the level of technique.)

Unit : mm.

TAP PRODUCT ลดกลมเยื้องศูนย์กลางแบบยาว P.E.
 SIZE 160x90mm.SDR21 PE80
 LOT NO. 15501117

 THAI-ASIA P.E. PIPE CO.,LTD.