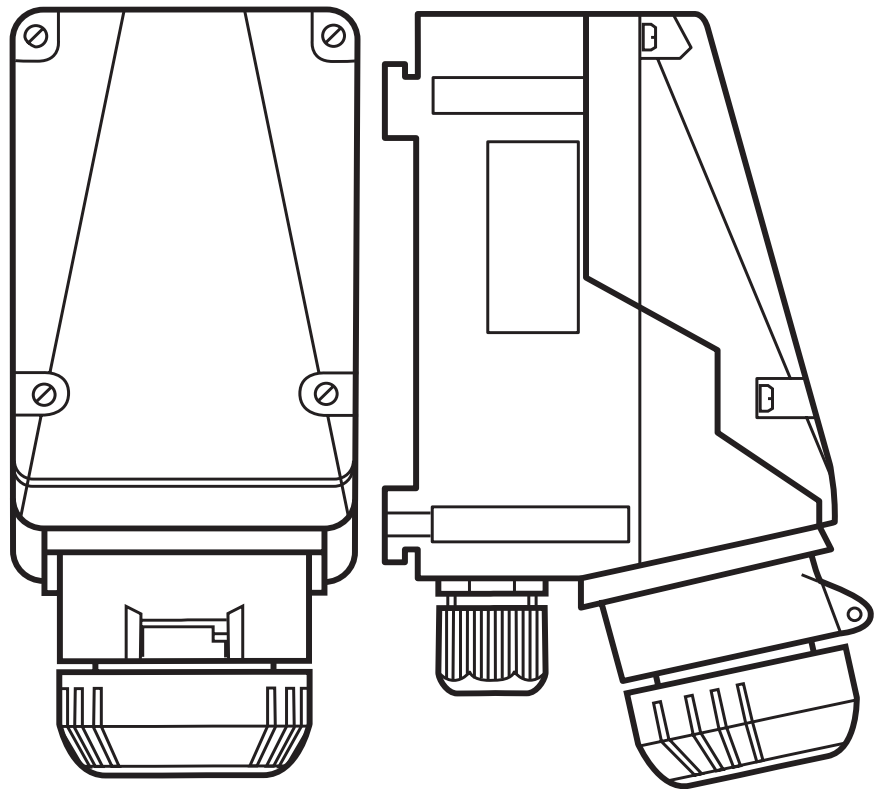


Explosionssgeschützte Steckvorrichtungen
16 A, 3-polig, 4-polig, 5-polig, GHG 511

Explosion protected plug and socket system
16 A, 3-pole, 4-pole, 5-pole, GHG 511

Fiches et prises de 16 A, à 3 pôles, 4 pôles, 5 pôles,
pour atmosphères explosives, GHG 511



GHG 510 7001 P0001 D/GB/F (Q)

EATON

Powering Business Worldwide



Explosiongeschützte
Steckvorrichtungen 16 A,
3-polig, 4-polig, 5-polig, GHG 511

Explosion protected plug and
socket system 16 A,
3-pole, 4-pole, 5-pole, GHG 511

Fiches et prises de 16 A,
à 3 pôles, 4 pôles, 5 pôles, pour
atmosphères explosives, GHG 511

Inhalt

Inhalt:	2
1 Technische Angaben	3, 4
1.1 Hilfskontakt	4
2.1 Sicherheitshinweise	5
3 Normenkonformität	5
4 Verwendungsbereich	5
5 Verwendung/Eigenschaften	5
6 Installation	6
6.1 Montage	6
6.2 Öffnen des Gerätes / Elektrischer Anschluss	6
6.3 Kabel- und Leitungseinführungen (KLE); Verschluss Stopfen	6
6.3.1 Steckdosen	6
6.3.2 Stecker/Kupplung	7
6.4 Schließen des Gerätes	7
6.5 Inbetriebnahme	7
7 Instandhaltung/Wartung	7
8 Reparatur/Instandsetzung/Änderungen ...	7
9 Entsorgung / Wiederverwertung	7
Schaltschema	18
Kodierung	19
Maßbilder	20 - 21

Contents

Contents:	2
1 Technical data	8, 9
1.1 Auxiliary contact	9
2.1 Safety instructions	10
3 Conformity with standards	10
4 Field of application	10
5 Use/Properties	10
6 Installation	11
6.1 Mounting	11
6.2 Opening the device/ Electrical connection	11
6.3 Cable entries (KLE); blanking plugs	11
6.3.1 Socket	11
6.3.2 Plug/coupler	12
6.4 Closing the device	12
6.5 Taking into operation	12
7 Maintenance/Service	12
8 Repair/Overhaul/ Modifications	12
9 Disposal/Recycling	12
Switching operation	18
Coding	19
Dimensional drawings	20 - 21

Contenu





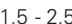
Contenu:	2
1 Caractéristiques techniques	13, 14
1.1 Contact auxiliaire	14
2.1 Consignes de sécurité	153
Conformité avec les normes	15
4 Domaine d'utilisation	15
5 Utilisation/Propriétés	15
6 Installation	16
6.1 Montage	16
6.2 Ouverture du dispositif/ Raccordement électrique	16
6.3 Entrées de câble (KLE); bouchons de fermeture	16
6.3.1 Prise	16
6.3.2 Fiche / prolongateur	17
6.4 Fermeture du dispositif	17
6.5 Mise en service	17
7 Maintien/Entretien	17
8 Réparation / Remise en état	17
9 Évacuation des déchets/ Recyclage	17
Mécanisme de commutation	18
Codage	19
Plans cotés	20 - 21

Konformitätserklärung separat beigelegt.




Declaration of conformity, enclosed separately.

Déclaration de conformité, jointe séparément.

1 Technische Angaben

ATEX EU-Baumusterprüfbescheinigung / IECEx Konformitätsbescheinigung:					
Wandsteckdose	GHG 511 4.	BVS 17 ATEX E 053 X	IECEX BVS 17.0045 X		
Stecker	GHG 511 7.	BVS 17 ATEX E 053 X	IECEX BVS 17.0045 X		
Kupplung	GHG 511 3.	BVS 17 ATEX E 053 X	IECEX BVS 17.0045 X		
Flanschsteckdose	GHG 511 8.	BVS 15 ATEX E 101 U	IECEX BVS 15.0088 U		
Stecker	GHG 543 2.	PTB 99 ATEX 1039	IECEX BVS 04.0002		
Stecker	GHG 531 7.	PTB 99 ATEX 1039	IECEX BVS 04.0002		
Gerätekenzeichnung nach 2014/34/EU und der Normenreihe EN 60079:					
⊕ II 2 G Ex db eb [ia] IIC / IIB / IIB+H2 T6 / T5 Gb					
⊕ II 2 D Ex tb IIIC T80 °C Db					
Flanschsteckdose GHG 511 8					
⊕ II 2 G Ex db eb IIC / IIB / IIB+H2 Gb					
⊕ II 2 D Ex tb IIIC / IIIB Db					
Gerätekenzeichnung der Normenreihe IEC 60079:					
Ex db eb [ia] IIC / IIB / IIB+H2 T6 / T5 Gb					
Ex tb IIIC T80 °C Db					
Bemessungsspannung:					
GHG 511 -	3-polig	bis 415 V, 50/60 Hz; max 400 Hz			
GHG 511 -	4-polig	bis 690 V, 50/60 Hz; max 400 Hz			
GHG 511 -	5-polig	bis 690 V, 50/60 Hz; max 400 Hz			
Stecker GHG 543 2.	bis 250 V, 50/60 Hz				
Stecker GHG 531 7.	bis 690 V, 50/60 Hz				
(Sonder- Spannungen und-Uhrzeiten sind auf Anfrage möglich)					
Typ:	Gasgruppe			Umgebungstemperaturbereich	
	IIB	IIB+H2	IIC	⚠ Geschützter Einbaort wählen. Maximale Schlagenergie 4 J	
Wandsteckdose GHG 51.4...R.... / Flanschsteckdose GHG 51.8...R.... / 3p (Standard Temperaturbereich)					
..	16 A	-	-	-45 °C ... +55 °C	
	-	16 A	-	-30 °C ... +55 °C	
	-	-	16 A	-20 °C ... +55 °C	
Wandsteckdose GHG 51.4...R.1. / Flanschsteckdose GHG 51.8...R.1. / 3/4/5p (Erweiterter Temperaturbereich)					
	16 A	16 A	-	-55 °C ... +45 °C	
	10 A	10 A	-	-55 °C ... +55 °C	
	-	-	16 A	-20 °C ... +45 °C	
	-	-	10 A	-20 °C ... +55 °C	
Wandsteckdose GHG 51.4...R.... / Flanschsteckdose 51.8...R.... / 4/5p (Standard Temperaturbereich)					
	16 A	16 A	-	-55 °C ... +55 °C	
	-	-	16 A	-20 °C ... +55 °C	
Kupplung GHG 51.3...R....					
	16 A	16 A	16 A	-20 °C ... +55 °C	
Stecker GHG 51.7...R.... ( min. 2,5 mm²)					
	16 A	16 A	16 A	-40 °C ... +45 °C	-55 °C ... +45 °C
Stecker GHG 51.7...R.... ( min. 4,0 mm²)					
	16 A	16 A	16 A	-40 °C ... +55 °C	-55 °C ... +55 °C
Stecker GHG 51.7...R.... ( min. 2,5 mm²)					
	10 A	10 A	10 A	-40 °C ... +55 °C	-55 °C ... +55 °C
Stecker GHG 51.7...R.... ( 1,5 - 2,5 mm²) ( 4,0 mm²)					
	16 A	16 A	16 A	-20 °C ... +40 °C	-55 °C ... +40 °C
Stecker GHG 543 2. / GHG 531 7.					
	16 A	16 A	16 A	-20 °C ... +40 °C	
(Abweichende Temperaturen sind bei Sonderversionen möglich.)					
Max. Vorsicherung:		GHG 511		GHG 543/531	
ohne therm. Schutz		20 A		16 A	
mit therm. Schutz		35 A gG		32 A gG	
Schaltvermögen AC 3		3-polig:	250 V/16 A		
Schaltvermögen AC 3		4-polig:	400 V/16 A		
Schaltvermögen AC 3		5-polig:	500 V/16 A		
Schutzart nach EN/IEC 60529		IP 66 (Listenausführung) ⁽¹⁾			
⁽¹⁾ bei geschlossenem und gesichertem Klappdeckel sowie ordnungsgemäß gesteckten Kombinationen.					
Achtung! Die IP- Schutzart der gesteckten Stecker GHG 543/531 mit Steckdosen und Kupplungen der Baureihe GHG 511 reduziert sich auf die Mindestschutzart IP 54.					
Schutzklasse nach EN/IEC 61140:		I- mit Metallflansch oder Metall KLEs II- wird von den Geräten erfüllt			

1 Technische Angaben

Leitungseinführung:		(Listenausführung)		
Wandsteckdose	2 x M25	1 x M25 + 1 x Schraubverschluss		
Geeignete Leitungen und Prüfdrehmomente der Druckschraube für KLE (Ømm/Nm) (Standard KLE Kunststoff GHG960):		M20	M25	M32
Dichtung 1+2+3		min. 5,5/1,5 max. (2) 7,0/1,0	8,0/1,5 10,0/2,0	
Dichtung 1+2		min. 7,0/1,5 max. (2) 9,0/1,4	10,0/2,3 13,0/2,6	14,0/3,0 17,0/4,0
Dichtung 1		min. 9,5/1,0 max. (2) 13,0/1,7	13,5/1,3 17,5/2,3	17,5/1,5 21,0/1,3
Prüfdrehmomente Einschraubgewinde (Nm)		2,7	3,0	5,0

(2) Die Prüfungen der Klemmbereiche und Prüfdrehmomente wurden mit Metalldornen durchgeführt.

Bei der Verwendung von Leitungen mit unterschiedlichen Fertigungstoleranzen und Materialeigenschaften kann der Klemmbereich variieren. Bitte verwenden Sie im Zwischenbereich eine geeignete Kombination aus Dichtungen, so dass bei zukünftigen Wartungsarbeiten an der KLE die Muttermutter nachgezogen werden kann.

Geeignete Leitungen:		Anschlussquerschnitt / Klemmbereich:		Abisolierlänge der Adern
Wand-/Flaschsteckdose		2 x 1,5- 4,0 mm ²		10 mm
Stecker	3-polig	Ø 8- 18 mm	1 x 1,5- 4,0 mm ² (3) (4)	9 mm
Kupplung	3-polig	Ø 8- 19 mm	1 x 1,5- 4,0 mm ² (3)	10 mm
Stecker / Kupplung	4-polig	Ø 8- 21 mm	1 x 1,5- 4,0 mm ² (3) (4)	9 mm / 10 mm
Stecker / Kupplung	5-polig	Ø 12- 21 mm	1 x 1,5- 4,0 mm ² (3) (4)	9 mm / 10 mm
Stecker GHG 543/531		Ø 9- 17 mm	1 x 1,0- 4,0 mm ²	8 mm

(3) 4,0 mm² nur mit Stiftkabelschuh. 

(4) Umgebungstemperaturbereich beachten!

Prüfdrehmomente:			
Anschlussklemmen:	Wand-/Flaschsteckdose	2,5 Nm	
	Kupplung	2,5 Nm	
	Stecker	1,5 Nm	
Deckelschrauben		2,5 Nm	
Befestigungsschraube Flansch		1,6 Nm	
Selbstschneidende Schrauben Größe 4		1,6 Nm	(Seite 15, Bild 3, Pos. 3)
Befestigungsschraube Druckstück GHG 54		1,6 Nm	

Gewicht:		(Listenausführung)
Wandsteckdose	3-polig GHG 511 43	ca. 1,10 kg
Stecker	3-polig GHG 511 73	ca. 0,27 kg / GHG 543- ca. 0,23 kg
Kupplung	3-polig GHG 511 33	ca. 0,61 kg
Flanschsteckdose	3-polig GHG 511 83	ca. 0,38 kg
Wandsteckdose	4-polig GHG 511 44	ca. 1,50 kg
Stecker	4-polig GHG 511 74	ca. 0,34 kg / GHG 531- ca. 0,40 kg
Kupplung	4-polig GHG 511 34	ca. 0,89 kg
Flanschsteckdose	4-polig GHG 511 84	ca. 0,53 kg
Wandsteckdose	5-polig GHG 511 45	ca. 1,55 kg
Stecker	5-polig GHG 511 75	ca. 0,38 kg / GHG 531- ca. 0,41 kg
Kupplung	5-polig GHG 511 35	ca. 0,89 kg
Flanschsteckdose	5-polig GHG 511 85	ca. 0,58 kg

1.1 Hilfskontakt

Hilfskontakt, Bemessungsspannung:	250 VAC	
Hilfskontakt, Bemessungsstrom:	AC / 5 A	DC / 0,03 A

2 Legende



Achtung
Dieses Symbol warnt vor einem möglichen Ausfall. Wird diese Warnung nicht beobachtet kann der Gesamtausfall der Vorrichtung oder des Systems oder des Betriebes erfolgen, an die es angeschlossen wird.



Besondere Bedingungen
Dieses Symbol weist auf Hinweise zum sicheren Betrieb gemäß EU-Baumusterprüfbescheinigung / IECEx-Konformitätsbescheinigung hin.

2.1 Sicherheitshinweise



Zielgruppe:
Elektrofachkräfte und geeignet qualifizierte, unterwiesene Personen gemäß den nationalen Rechtsvorschriften, einschließlich der einschlägigen Normen für elektrische Geräte in explosionsgefährdeten Bereichen (EN/IEC 60079-14).

Die Steckvorrichtungen GHG 511 sind nicht für Zone 0 und Zone 20 geeignet. Die auf den Geräten angegebene Temperaturklasse und Zündschutzart ist zu beachten.

Umbauten oder Veränderungen an den Steckvorrichtungen sind nicht gestattet.
Sie sind bestimmungsgemäß in unbeschädigtem und einwandfreiem Zustand zu betreiben.

Die Anforderungen der EN/IEC 60079-31 u.a. in Bezug auf übermäßige Staubablagerungen und Temperatur, sind vom Anwender zu beachten.

Für die Einhaltung der auf dem Typenschild des Betriebsmittels angegebenen Temperaturklasse ist die zulässige Umgebungstemperatur, der Anschlussquerschnitt, sowie die, maßgeblich durch die Verlustleistung bedingte Eigenerwärmung des Betriebsmittels zu beachten (Prüfkriterium für die Eigenerwärmung ist eine Überlastung um 10%).

Vor Inbetriebnahme müssen die Steckvorrichtungen entsprechend der im Abschnitt 6 genannten Anweisung geprüft werden. Die Steckvorrichtungen nur mit den zugehörigen unbeschädigten Cooper Crouse-Hinds Steckern betreiben.

Der Steckdoseneinsatz der Steckdose ist mechanisch gesichert und damit ohne Stecker nicht einschaltbar.

Stecker der Baureihe GHG 543/GHG 531 dürfen weiter in Steckdosen der Baureihe GHG 543/531 betrieben werden.

Flanschsteckdosen dürfen nur für den entsprechenden Einsatzbereich bescheinigten Schutzgehäuse oder Geräte eingesetzt werden.

Beachten Sie die nationalen Sicherheits- und Unfallverhütungsvorschriften und die nachfolgenden Sicherheitshinweise in dieser Betriebsanleitung, die wie dieser Text in Kursivschrift gefasst sind!

3 Normenkonformität

Das Betriebsmittel entspricht den aufgeführten Normen, in der separat beigelegten Konformitätserklärung.

Verweise auf Normen und Richtlinien in dieser Betriebsanleitung beziehen sich immer auf die aktuelle Version. Zusätzliche Ergänzungen (z.B. Jahreszahlangaben) sind zu beachten.

4 Verwendungsbereich

Die Steckvorrichtungen GHG 511 sind zum Einsatz in explosionsgefährdeten Bereichen der Zonen 1 und 2 sowie der Zonen 21 und 22 gemäß EN/IEC 60079-10-1 und EN/IEC 60079-10-2, geeignet!

Die eingesetzten Gehäusematerialien einschließlich der außenliegenden Metallteile bestehen aus hochwertigen Werkstoffen, die einen anwendungsgerechten Korrosionsschutz und Chemikalienresistenz in „normaler Industriatmosphäre“ gewährleisten:

- schlagfestes Polyamid
- glasfaserverstärktes Polyester
- Edelstahl AISI 316 L.

Bei einem Einsatz in extrem aggressiver Atmosphäre, können Sie zusätzliche Informationen über die Chemikalienbeständigkeit der eingesetzten Kunststoffe, bei Ihrer zuständigen Cooper Crouse-Hinds Niederlassung erfragen.

5 Verwendung/Eigenschaften

Die Steckvorrichtungen dienen zur Stromversorgung von standortvariablen Vor-Ort-Steuerungen, elektrischen Anlagen sowie von beweglichen Maschinen und Antrieben in explosionsgefährdeten Bereichen.

Die Steckdosen für Niederspannungen sind mit einem Lastschalter ausgestattet und sind bis max. 16 A einsetzbar (siehe technische Daten), sie sind generell für den in der EN/IEC 60309 festgelegten Spannungsbereich einsetzbar (z.B. UN 400V, das entspricht dem Spannungsbereich 380- 415V).

Das am Stecker angeschlossene Betriebsmittel muss für die anliegende Netzspannung geeignet sein.

Zum Einschalten der Steckdose ist der Stecker bis zum Anschlag einzustecken und danach um ca. 45° nach rechts zu drehen. Dabei wird der Stecker in der Steckdose verriegelt (siehe Seite 18, Bild 1).

Zum Ausschalten und Ziehen des Steckers ist in umgekehrter Reihenfolge vorzugehen.

Nach dem Trennen des Steckers von der Steckdose ist die Steckdose mit dem Klappdeckel zu schließen und mit dem Bajonettring zu sichern. Das Stecken und Trennen des Steckers von der Steckdose ist nur im ausgeschalteten Zustand möglich.

Nach dem Einschalten der Steckdose wird, um die Schutzart gem. Typenschild auch mit gestecktem Stecker zu erreichen, der Bajonettring des Steckers (siehe Seite 18, Bild 2, Pos.2) bis zum Anschlag auf die Steckdose gedreht.

Angaben aus Punkt 3 und 4 sind bei der Verwendung zu berücksichtigen. Andere als die beschriebenen Anwendungen sind ohne schriftliche Erklärung der Fa. Cooper Crouse-Hinds nicht zulässig.

Beim Betrieb sind die in der Betriebsanleitung unter Punkt 7 genannten Anweisungen zu beachten.

Die Funktion der Verriegelung zum Schutz vor unsachgemäßer Verwendung z.B. von Industriesteckern in der Zone 1 ist von Zeit zu Zeit zu überprüfen.

Die Stecker sind im Freien mit der Steckeröffnung (Stiftseite) nach unten aufzubewahren bzw. mit optional erhältlichen Steckerschutzkappen (siehe Hauptkatalog) zu verschließen.

Die Verantwortung hinsichtlich bestimmungsgemäßer Verwendung dieser Steckvorrichtung unter Bezugnahme der in dieser Anleitung vorhandenen Rahmenbedingungen (s. technische Daten) liegt allein beim Betreiber.

Nach einem Kurzschluss im Stromkreis ist die Funktionsfähigkeit der Steckvorrichtung und der Stecker zu überprüfen.

Da die Schaltkontakte wegen der druckfesten Kapselung nicht mehr prüfbar sind, muss nach mehrmaligen Kurzschlüssen der komplette Schalteinsatz (Flanschsteckdose) ausgetauscht werden.

6 Installation

Für das Errichten / Betreiben sind die relevanten nationalen Vorschriften sowie die allgemein anerkannten Regeln der Technik maßgebend (z.B. EN/IEC 60079-14).

Unsachgemäße Installation und Betrieb der Steckvorrichtungen kann zum Verlust der Garantie führen.

6.1 Montage

Die Montage der Wandsteckdosen kann ohne Öffnen des Gehäuses erfolgen.

⚠ Ist bei der bestimmungsgemäßen Verwendung mit einer Umgebungstemperatur zwischen -40 °C und -55 °C zu rechnen, dürfen die Wandsteckdosen nur an einem geschützten Ort montiert werden. Die Schlagenergie darf 4 Joule nicht überschreiten.

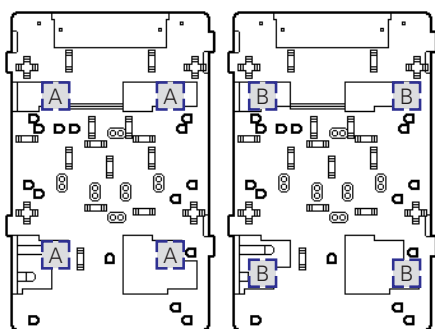
Die Wandsteckdosen dürfen bei der Direktmontage an der Wand nur an den vorgesehenen Befestigungspunkten eben aufliegen. Die gewählte Schraube muss der Befestigungsöffnung angepasst sein (siehe Maßbild) und sie darf die Öffnung nicht beschädigen (z.B. Verwendung einer Unterlegscheibe).

Das Gerät ist mit mindestens 2 Schrauben diagonal zu befestigen.

Die Wandsteckdosen, Flanschsteckdosen und Kupplungen sind so zu montieren, dass die Stecköffnung möglichst nach unten zeigt (siehe Seite 18, Bild 2).

Die Wandsteckdosen sind zur Schnappbefestigung auf dem COOPER CROUSE-HINDS-Gerätehalter Größe 4 durch seitliches Einschieben in die Führungsnut von der linken Seite des Gerätehalters geeignet.

Die betreffende Montageanleitung ist zu beachten.



Befestigungspunkt A
Steckdose 16A 3-pol.

Befestigungspunkt B
Steckdose 16A 4,5-pol.

6.2 Öffnen des Gerätes / Elektrischer Anschluss

Vor Öffnen der Geräte ist die Spannungsfreiheit sicherzustellen bzw. sind geeignete Schutzmaßnahmen zu ergreifen.

Der elektrische Anschluss des Betriebsmittels darf nur durch eine Elektrofachkraft gem. EN/IEC 60079-14 erfolgen.

Zur Aufrechterhaltung der Zündschutzart ist der Leiteranschluss mit besonderer Sorgfalt durchzuführen.

Die Isolation der Anschlussleitungen muss bis an die Klemme heranreichen. Der Leiter selbst darf nicht beschädigt sein.

Die minimal und maximal anschließbaren Leiterquerschnitte sind zu beachten (siehe technische Daten).

Die ordnungsgemäß abisolierten Anschlussleitungen der Kabel sind unter Berücksichtigung einschlägiger Vorschriften anzuschließen.

Der Steckereinsatz (siehe Seite 18, Bild 4, Pos. 2), ist durch Lösen der Befestigungsschrauben (Bild 3, Pos. 3), aus der Steckerhülse (Bild 4, Pos. 1), herauszunehmen. Danach kann der Steckereinsatz an den Anschlüssen der Steckerstifte angeschlossen werden, (siehe Seite 18, Bild 4, Ansicht 1).

Achtung: Bei Verlust der Befestigungsschrauben (Seite 18, Pos. 3, Bild 3), sind diese durch gleichartige Schrauben zu ersetzen oder direkt vom Hersteller anzufordern.

Der Zusammenbau erfolgt nach dem Kabelanschluss in umgekehrter Reihenfolge.

Zum Anschließen der Kupplung die 4 Gehäuseschrauben des Flansches aus dem Griffstück herausschrauben. Danach kann der Steckereinsatz an den Anschlüssen der Steckerstifte angeschlossen werden. Beim Zusammenschrauben, die Flanschschrauben mit einem max. Prüfdrehmoment von 1 Nm in das Griffstück eindrehen.

Alle Schrauben und/oder Muttern der Anschlussklemmen, auch die der nicht benutzten, sind fest anzuziehen.

Bei übermäßigem Anziehen kann der Anschluss beeinträchtigt oder beschädigt werden.

Die Anschlussklemmen sind für den Anschluss von Kupferleitern ausgelegt.

Bei der Verwendung von mehr- oder feindrähtigen Anschlusskabel/-leitungen sind die Aderenden entsprechend den geltenden nationalen und internationalen Vorschriften zu behandeln (z.B. Verwendung von Aderendhülsen).

6.3 Kabel- und Leitungseinführungen (KLE); Verschluss Stopfen

6.3.1 Steckdosen

Es dürfen generell nur bescheinigte KLE und Verschlussstopfen verwendet werden.

Für bewegliche Leitungen sind Trompetenverschraubungen oder andere geeignete Einführungen mit zusätzlicher Zugentlastung zu verwenden.

Beim Einsatz von KLE mit einer niedrigeren als der für das Gerät zutreffenden IP-Schutzart, (siehe Seite 3, technische Daten) wird die IP-Schutzart des gesamten Gerätes reduziert.

Die für die eingesetzten KLE maßgebenden Montagerrichtlinien sind zu beachten.

Um die Mindestschutzart herzustellen, sind nicht benutzte Einführungsöffnungen mit einem bescheinigten Verschluss Stopfen zu verschließen. Es ist darauf zu achten, dass bei der Installation der KLE die für den Leitungsdurchmesser geeigneten Dichtungseinsätze verwendet werden. Bei ausschneidbaren Dichtungseinsätzen ist sicherzustellen, dass der Einsatz ordnungsgemäß dem Leitungsdurchmesser angepasst wird.

Zur Sicherstellung der erforderlichen Mindestschutzart sind die KLE fest anzuziehen.

Bei übermäßigem Anziehen kann die Schutzart beeinträchtigt werden.

Alle nicht benutzten metrischen Cooper Crouse-Hinds KLE sind mit dem bescheinigten Verschluss Stopfen für metrische KLE zu verschließen.

Achtung: Metallflansche, Metallplatten und Metallverschraubungen müssen in den Potentialausgleich miteinbezogen werden.

6.3.2 Stecker/Kupplung

Es dürfen generell nur die im Stecker oder der Kupplung vorhandenen Dichteinsätze verwendet werden. Bei der Installation der Leitung ist darauf zu achten, dass die für den Leitungsdurchmesser geeigneten Dichtungseinsätze verwendet werden. Nach dem Anschluss der Leitung ist die Überwurfmutter (Seite 18, Bild 2, Pos. 4) handfest bis zur Erzielung der Dichtwirkung anzuziehen. Danach sind die Schrauben Pos. 5, der Zugentlastung Pos 6, fest anzuziehen.

Achtung! Übermäßiges Anziehen kann die Zugentlastungswirkung negativ beeinträchtigen und das Kabel beschädigen.

Ist eine separate „Außenerdung“ am Kunststoffgehäuse angebracht, darf dieser Anschluss mit einer Leitung von max. 25 mm² angeschlossen werden.

Dieser Außenerdungsanschluss ist innen im Gehäuse für einen Kabelschuhanschluss mit einem Loch für M6 ausgelegt (siehe auch Seite 19, Bild 5).

Achtung: Metallplatten und Metallverschraubungen müssen in den Potentialausgleich miteinbezogen werden.

6.4 Schließen des Gerätes

Zur Sicherstellung der erforderlichen Mindestschutzart sind die Deckelschrauben, die Schrauben der Stecker und der Kupplung fest anzuziehen.

Alle Fremdkörper sind aus dem Gerät zu entfernen.

Bei übermäßigem Anziehen kann die Schutzart beeinträchtigt werden.

6.5 Inbetriebnahme

Vor Inbetriebnahme des Betriebsmittels sind die in den einzelnen nationalen Bestimmungen genannten Prüfungen durchzuführen. Außerdem ist vor der Inbetriebnahme die korrekte Funktion und Installation des Betriebsmittels in Übereinstimmung mit dieser Betriebsanleitung und anderen anwendbaren Bestimmungen zu überprüfen.

Vor jedem Stecken des Steckers in die Steckdose ist dieser auf Beschädigungen zu überprüfen.

Der Betreiber muss dafür sorgen, dass beim Betrieb der Steckvorrichtung überall ein gleiches Erdpotential anliegt.

Unsachgemäße Installation und Betrieb der Steckvorrichtungen kann zum Verlust der Garantie führen.

7 Instandhaltung/Wartung

Die für die Wartung/Instandhaltung von elektrischen Betriebsmitteln in explosionsgefährdeten Bereichen geltenden nationalen Bestimmungen (z.B. EN/IEC 60079-17) sind einzuhalten.

Vor Öffnen des Gehäuses Spannungsfreiheit sicherstellen oder geeignete Schutzmaßnahmen ergreifen.

Die erforderlichen Wartungsintervalle sind anwendungsspezifisch und daher in Abhängigkeit von den Einsatzbedingungen vom Betreiber festzulegen.

Im Rahmen der Wartung sind vor allem die Teile, von denen die Zündschutzart abhängt, zu prüfen (z.B. Unversehrtheit der druckfesten Komponenten, des Gehäuses, der Dichtungen und der Kabel- und Leitungseinführung).

Sollte bei einer Wartung festgestellt werden, dass Instandsetzungsarbeiten erforderlich sind, ist Abschnitt 8 dieser Betriebsanleitung zu beachten.

7.1 Wandsteckdose und Kupplung

Die 4 Bestigungsschrauben des Flansches sind in die Wartungsintervalle mit einzubeziehen.

Hierbei ist das Prüfdrehmoment (siehe Technische Daten) der 4 Befestigungsschrauben zu überprüfen.

8 Reparatur/Instandsetzung/Änderungen

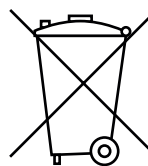
Instandsetzungsarbeiten/Reparaturen dürfen nur mit Cooper Crouse-Hinds Originalersatzteilen vorgenommen werden.

Bei Schäden an der druckfesten Kapselung ist das betroffene Betriebsmittel an Cooper Crouse-Hinds zur Reparatur zurückzugeben.

Reparaturen, die den Explosionsschutz betreffen, dürfen nur von Cooper Crouse-Hinds oder einer qualifizierten Elektrofachkraft in Übereinstimmung mit national geltenden Regeln durchgeführt werden (EN/IEC 60079-19).

Umbauten oder Änderungen am Betriebsmittel sind nicht gestattet.

9 Entsorgung / Wiederverwertung



Bei der Entsorgung des Betriebsmittels sind die jeweils geltenden nationalen Abfallbeseitigungsvorschriften zu beachten.

Zusätzliche Informationen zur Entsorgung des Produktes können Sie bei Ihrer zuständigen Cooper Crouse-Hinds Niederlassung erfragen.

Zur Erleichterung der Wiederverwertbarkeit von Einzelteilen sind Kunststoffteile mit dem Kennzeichen des verwendeten Kunststoffes versehen.

Programmänderungen und-ergänzungen sind vorbehalten.

1 Technical data

ATEX type examination certificate / IECEx Certificate of Conformity:			
Wall socket	GHG 511 4.	BVS 17 ATEX E 053 X	IECEX BVS 17.0045 X
Plug	GHG 511 7.	BVS 17 ATEX E 053 X	IECEX BVS 17.0045 X
Coupler	GHG 511 3.	BVS 17 ATEX E 053 X	IECEX BVS 17.0045 X
Flange socket	GHG 511 8.	BVS 15 ATEX E 101 U	IECEX BVS 15.0088 U
Plug	GHG 543 2.	PTB 99 ATEX 1039	IECEX BVS 04.0002
Plug	GHG 531 7.	PTB 99 ATEX 1039	IECEX BVS 04.0002

Marking acc. to 2014/34/EU and the series of standards EN 60079:

⊕ II 2 G Ex db eb [ia] IIC / IIB / IIB+H2 T6 / T5 Gb
⊕ II 2 D Ex tb IIIC T80 °C Db

Flange socket GHG 511 8

⊕ II 2 G Ex db eb IIC / IIB / IIB+H2 Gb
⊕ II 2 D Ex tb IIIC / IIIB Db




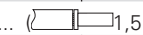

Category of application and the series of standards IEC 60079:

Ex db eb [ia] IIC / IIB / IIB+H2 T6 / T5 Gb
Ex tb IIIC T80 °C Db

Rated voltage:

GHG 511-	3-pole	up to 415 V, 50/60 Hz; max 400 Hz
GHG 511-	4-pole	up to 690 V, 50/60 Hz; max 400 Hz
GHG 511-	5-pole	up to 690 V, 50/60 Hz; max 400 Hz
Plug GHG 543 2.		up to 250 V, 50/60 Hz
Plug GHG 531 7.		up to 690 V, 50/60 Hz

(Special voltages and various contact-marking are possible on request.)

Type	Gasgruppe		IIC	Perm. ambient temperature:	⚠ Install protected against higher mechanical risk. Max 4J
	IIB	IIB+H2			
	maximum rated current				
Wall socket GHG 51.4...R... / Flange socket GHG 51.8...R... / 3p (default temperature range)					
..	16 A	-	-	-45 °C ... +55 °C	
	-	16 A	-	-30 °C ... +55 °C	
	-	-	16 A	-20 °C ... +55 °C	
Wall socket GHG 51.4...R.1.. / Flange socket GHG 51.8...R.1.. / 3/4/5p (Extended temperature range)					
	16 A	16 A	-	-55 °C ... +45 °C	
	10 A	10 A	-	-55 °C ... +55 °C	
	-	-	16 A	-20 °C ... +45 °C	
	-	-	10 A	-20 °C ... +55 °C	
Wall socket GHG 51.4...R... / Flange socket GHG 51.8...R... / 4/5p (default temperature range)					
	16 A	16 A	-	-55 °C ... +55 °C	
	-	-	16 A	-20 °C ... +55 °C	
Coupler GHG 51.3...R....					
	16 A	16 A	16 A	-20 °C ... +55 °C	
Plug GHG 51.7...R.... ( min. 2.5 mm²)					
	16 A	16 A	16 A	-40 °C ... +45 °C	-55 °C ... +45 °C
Plug GHG 51.7...R.... ( min. 4.0 mm²)					
	16 A	16 A	16 A	-40 °C ... +55 °C	-55 °C ... +55 °C
Plug GHG 51.7...R.... ( min. 2.5 mm²)					
	10 A	10 A	10 A	-40 °C ... +55 °C	-55 °C ... +55 °C
Stecker GHG 51.7...R.... ( 1,5 - 2,5 mm²) ( 4,0 mm²)					
	16 A	16 A	16 A	-20 °C ... +40 °C	-55 °C ... +40 °C
Plug GHG 543 2. / GHG 531 7.					
	16 A	16 A	16 A	-20 °C ... +40 °C	

(Special versions permit deviating temperatures)

Back-up fuse:		GHG 511	GHG 543/531
without thermal protection		20 A	16 A
with thermal protection		35 A gG	32 A gG
Switching capacity AC 3	3-pole:	250 V/16 A	
Switching capacity AC 3	4-pole:	400 V/16 A	
Switching capacity AC 3	5-pole:	500 V/16 A	

Protection category acc. to EN/IEC 60529

IP 66 (catalogue version)⁽¹⁾




⁽¹⁾ with closed and secured hinged cover as well as combinations properly plugged together.

Attention! When the Plugs GHG 543/531 is insert with sockets of the series GHG 511, the "IP" protection category of the combination is reduced to the minimum protection category "IP 54".

Insulation class acc. to IEC/EN 61140:


I – with metal flange or metal cable entries
II- is complied with by devices

1 Technical data

Cable entry:		(catalogue version)		
Wall socket	2 x M25	1 x M25 + 1 x screwed blanking plug		
Suitable cables and test torques of the pressure screw (Ømm/Nm) (Default plastic KLE GHG960)		M20	M25	M32
Seal 1+2+3		min. 5.5/1.5 max. (2) 7.0/1.0	8.0/1.5 10.0/2.0	
Seal 1+2		min. 7.0/1.5 max. (2) 9.0/1.4	10.0/2.3 13.0/2.6	14.0/3.0 17.0/4.0
Seal 1		min. 9.5/1.0 max. (2) 13.0/1.7	13.5/1.3 17.5/2.3	17.5/1.5 21.0/1.3
Test torque for screw in thread cable entry (Nm)		2.7	3.0	5.0

(2) The tests of clamping ranges and torque values were performed with metal mandrel. The clamping range can vary by using cables with different manufacturing tolerances and material properties. Please use a suitable combination of seals in the intermediate area, so that the cap nut can be tightened in future maintenance work on the cable entry.

Suitable cables	Supply terminals / Clamping range:	Stripped wire length
Wall socket / Flange socket	2 x 1.5- 4.0 mm ²	10 mm
Plug	1 x 1.5- 4.0 mm ² (3) (4)	9 mm
Coupler	1 x 1.5- 4.0 mm ² (3)	10 mm
Plug / Coupler	1 x 1.5- 4.0 mm ² (3) (4)	9 mm / 10 mm
Plug / Coupler	1 x 1.5- 4.0 mm ² (3) (4)	9 mm / 10 mm
Plug GHG 543/531	1 x 1.0- 4.0 mm ²	8 mm

(3) only with pin cable lugs 

(4) observe Perm. ambient temperature!

Test torques:		
Supply terminals	Wall socket / Flange socket	2,5 Nm
	Coupler	2,5 Nm
	Plug	1,5 Nm
Cover screws		2.5 Nm
Terminals		2.5 Nm
Mounting screws flange socket		1.6 Nm
Self-cutting screws size 4		1.6 Nm (Page 15: Fig. 3; Pos. 3)
Locking screw for pressure piece GHG 54		1.6 Nm

Weight:		(catalogue version)
Wall socket	3-pole GHG 511 43	approx. 1.10 kg
Plug	3-pole GHG 511 73	approx. 0.27 kg / GHG 543- approx. 0.23 kg
Coupler	3-pole GHG 511 33	approx. 0.61 kg
Flange socket	3-pole GHG 511 83	approx. 0.38 kg
Wall socket	4-pole GHG 511 44	approx. 1.50 kg
Plug	4-pole GHG 511 74	approx. 0.34 kg / GHG 531- approx. 0.40 kg
Coupler	4-pole GHG 511 34	approx. 0.89 kg
Flange socket	4-pole GHG 511 84	approx. 0.53 kg
Wall socket	5-pole GHG 511 45	approx. 1.55 kg
Plug	5-pole GHG 511 75	approx. 0.38 kg / GHG 531- approx. 0.41 kg
Coupler	5-pole GHG 511 35	approx. 0.89 kg
Flange socket	5-pole GHG 511 85	approx. 0.58 kg

1.1 Auxiliary contact

Auxiliary contact, rated voltage:	250 VAC	
Auxiliary contact, rated current:	AC / 5 A	DC / 0.03 A

2 Principles

Caution

This symbol warns of a possible failure. Failure to observe this caution may result in the total failure of the device or the system or plant to which it is connected.



Special conditions

This symbol shows Highlights for safe use in accordance to EU-Type-Examination Certificate/ IEC Ex-Certificate of Conformity.

2.1 Safety instructions



Target group:

For skilled electricians and suitable qualified, instructed personnel in accordance with national legislation, including the relevant standards and, where applicable, in acc. with IEC/EN 60079-14 on electrical apparatus for explosive atmospheres.

They are not suitable for Zone 0 and Zone 20 hazardous areas. The temperature class and explosion group marked on the apparatus shall be observed.

Modifications to the plugs and sockets or changes of their design are not permitted. They shall be used for their intended purpose and in perfect and clean condition.

The requirements of the IEC/EN 60079-31 regarding excessive dust deposits and temperature to be considered from the user.

To ensure adherence to the temperature class stated on the type label of the apparatus, the permissible ambient temperature, the rated terminal cross section and the self heating of the apparatus that is mainly due to the power dissipation shall be taken into account (test criterion for the self heating is an overload of 10%).

Prior to taking the plugs and sockets into operation, they will have to be checked in accordance with the instruction as per section 6. The sockets may only be used with the associated Cooper Crouse-Hinds plugs in undamaged condition.

The interlocking switch of the socket is mechanically secured and cannot be connected without plug.

The plugs GHG 543/531 can further on be inserted with the sockets of the series GHG 543/GHG531.

Flange sockets may only be used in protective enclosure or apparatus that have been certified for the respective application.

Observe the national safety rules and regulations for prevention of accidents as well as the safety instructions included in these operating instructions and set in italics the same as this text!

3 Conformity with standards

The apparatus is conform to the standards specified in the EU-Declaration of conformity, enclosed separately.

References to standards and directives in these operating instructions always relate to the latest version. Other additions (e.g. details relating to the year) shall be observed.

4 Field of application

The plugs and sockets GHG 511 are suitable for use in Zones 1 and 2 as well as in Zones 21 and 22 in accordance with IEC/EN 60079-10-1 and IEC/EN 60079-10-2.

The enclosure materials employed, including the exterior metal parts, are made of high- quality materials which ensure a corrosion protection and resistance to chemical substances corresponding to the requirements in a "normal industrial atmosphere":

- impact resistant polyamide
- glass-fibre reinforced polyester
- special steel AISI 316 L

When used in extremely aggressive atmosphere, you can request additional information on the chemical resistance of plastics used in your responsible Cooper Crouse-Hinds branch.

5 Use/Properties

The GHG 511 plugs and sockets are used for the power supply of local controls with varying locations, as well as of electrical installations, mobile machinery and driving gear in hazardous areas.

The low-voltage plugs and sockets GHG 511 are fitted with a load switch and can be used up to max. 16 A (see technical data). The plugs and sockets can generally be used for the voltage range laid down in IEC/EN 60309 (e.g. UN 400V that corresponds to the voltage range 380-415V).

The apparatus connected to the plug shall be suitable for the applied mains voltage.

In order to switch on the socket, the plug is inserted, pushed fully home and then turned through approx. 45° to the right. Thereby the plug is locked in the socket (see page 18, fig. 1).

For switching off and pulling the plug, proceed in inverse order.

After separating the plug from the socket, the latter shall be closed with the hinged cover and secured with the bayonet ring. The plug can be pushed into the socket and pulled out of it only whilst the socket is switched off.

In order to ensure the socket's type of protection acc. to the type label also with the plug being inserted, the bayonet ring of the plug (see page 18, fig. 2, item 2) is turned to its stop onto the socket.

The data as per point 3 and 4 will have to be taken into account with the use. Applications other than described are not permitted without Cooper Crouse-Hinds's prior written consent.

For the operation, the instructions stated in section 7 of the operating instructions will have to be observed.

From time to time, the locking function protecting against inappropriate use e. g. of industrial plugs in zone 1 has to be checked.

In the open air, the plugs must be kept with the plug opening (pin side) pointing downwards or be closed with protective plug caps available as an optional extra (see general catalogue).

The user alone is responsible for the appropriate use of this plug and socket system in consideration of the basic conditions existing at the plant (see technical data).

After a short in the circuit, the functioning of the plug and socket system and of the plugs has to be checked.

Since the switch contacts can no more be checked because of the flameproof enclosure, the complete switch insert (flange socket) will have to be replaced after repeated short circuits.

6 Installation

For the mounting and operation, the respective national regulations as well as the general rules of engineering will have to be observed (IEC/EN 60079-14).

The improper installation and operation of plugs and sockets may result in the invalidation of the guarantee.

6.1 Mounting

The wall sockets can be mounted without opening their enclosure.

⚠ If an ambient temperature between -40 °C and -55 °C is to be expected when used as intended, the wall sockets may only be installed in a protected location. The impact energy shall not exceed 4 joules.

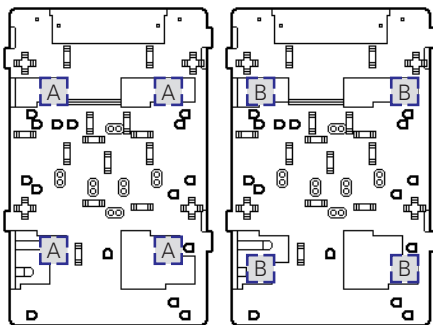
In case the wall sockets are mounted directly onto the wall, they may rest evenly only at the respective fastening points. The chosen screw shall match the fastening hole (see dimensional drawing) and it must not damage the hole (e. g. use of a washer).

The device shall be fastened diagonally with at least 2 screws.

The wall sockets, flange sockets and couplers shall be mounted so that the plug hole points downwards (see page 18, fig. 2).

The wall sockets can be clipped onto the Cooper Crouse-Hinds mounting plate size 4. They are laterally pushed into the guiding groove on the left-hand side of the mounting plate.

The respective mounting instructions will have to be observed.



Fastening point A
16 A socket 3-pol.

Fastening point B
16 A socket 4,5-pol.

6.2 Opening the device/ Electrical connection

Before opening the apparatus, ensure that it has been isolated from the voltage supply, or take appropriate protective measures.

The electrical connection of the device may only be carried out by skilled staff (IEC/EN 60079-14).

The conductors shall be connected with special care in order to maintain the explosion category.

The insulation of the conductors shall reach up to the terminal. The conductor itself shall not be damaged.

The connectible min. and max. conductor cross-sections shall be observed (see technical data).

Taking into account the respective regulations, the properly bared conductors of the cables shall be connected.

The plug insert (page 18, item 2, fig. 4) is removed from the pin bushing (page 18, item 1, fig. 4), after the fastening screws (item 3, fig. 3) have been unscrewed. Thereafter, the plug insert can be connected to the connections of the plug pins (see page 18, view 1, fig. 4).

Attention: When the fastening screws (page 18, item 3, fig. 3) get lost, they will have to be replaced by similar screws or to be ordered directly from the manufacturer.

Assembly is made in inverse order, after the cable has been connected.

To connect the coupler, unscrew and remove the 4 fixing screws of the flange from the body sleeve. The coupler insert can then be connected to the respective contacts.

When reassembling, the flange screws shall be screwed into the body sleeve with a maximum test torque of 1 Nm.

All screws and / or nuts of the supply terminals, also of those remaining vacant, shall be tightened down.

Excessive tightening may affect or damage the connection.

The supply terminals are designed for the connection of copper conductors.

If multi- or fine-wire connecting cables are used, the wire ends will have to be handled in acc. with the applicable national and international rules (e.g. use of sleeves for strands).

6.3 Cable entries (KLE); blanking plugs

6.3.1 Socket

Generally, only certified cable entries and blanking plugs are permitted for use. Flexible cables shall be used with trumpet-shaped cable glands or other suitable entries with additional pull-relief.

When using cable entries with a lower IP protection than that which applies to the device (see technical data), the IP protection of the whole device will be reduced. The mounting directives applicable to the cable entries used shall be observed.

Unused holes shall be closed with a certified blanking plug in order to establish the minimum protection category. Care has to be taken that when fitting the cable entries, sealing inserts appropriate to the cable diameter are used.

In case of sealing inserts that are cut out, it shall be ensured that the insert is properly adapted to the cable diameter.

In order to ensure the required minimum protection category, the cable glands are to be tightened down.

Overtightening might impair the protection category.

All vacant metric Cooper Crouse-Hinds cable entries shall be closed with the certified blanking plug for metric cable entries.

Warning: Metal plates and metal glands shall be incorporated in the potential equalization.

6.3.2 Plug/coupler

In general, only the sealing inserts fitted in the plug or in the coupler may be used. When mounting the cable, attention has to be paid that sealing inserts matching the cable diameter be used. After having connected the cable, the coupling ring (page 18, fig. 2, item 4) is to be screwed fingertight until the sealing effect is obtained. Then the screws item 5, of the pull-relief item 6, are to be tightened down.

Mind! Overtightening might impair the pull- relief effect!

In case an "external earth connection" is mounted on the plastic enclosure, it should be connected with a max. 25 mm² wire.

This earth connection is inserted through a M6 drill in the inner wall of the enclosure(see page 19, fig. 5).

Warning: Metal plates and metal glands shall be incorporated in the potential equalization.

6.4 Closing the device

In order to ensure the required minimum protection category, the cover screws, the screws of the plug and of the coupler shall be tightened down. The screws of the plug and the coupler shall be tightened down.

Overtightening might impair the protection category.

Any foreign matter shall be removed from the device.

6.5 Taking into operation

Prior to taking the apparatus into operation, the tests specified in the relevant national regulations shall be carried out. Apart from that, the correct functioning and installation of the apparatus in accordance with these operating instructions and other applicable regulations will have to be checked.

Check the plug for any damages before putting it in the socket.

The user must ensure that a uniform equipotential earth applies throughout when the plug and socket system is operated.

The inappropriate installation and operation of the plugs and sockets can entail the loss of warranty.

7 Maintenance/Serviceing

The relevant national regulations which apply to the maintenance/ servicing of electrical apparatus in explosive atmospheres, shall be observed (IEC/EN 60079-17).

Before opening the enclosure, make sure that the device is disconnected from the voltage, or take appropriate protective measures.

The required maintenance intervals depend on the specific application and will therefore have to be determined by the user dependent on the conditions of use.

When servicing the plugs and sockets, particularly those parts that are decisive for their type of protection against explosion will have to be checked (e. g. intactness of flameproof enclosed components, of the housing, firm fit of the cable entries and efficacy of gaskets).

If during servicing, repairs prove to be necessary, section 8 of these operating instructions will have to be observed.

7.1 Wallsocket and coupler

The 4 fixing screws of the flange socket have to be considered in the maintenance intervals too.

The test torque have to be checked (see Technical data).

8 Repair/Overhaul/ Modifications

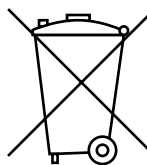
Repairs and overhaul may only be carried out with genuine Cooper Crouse-Hinds spare parts.

Should the flameproof enclosure be damaged, only a replacement will be permitted. In case of doubt, the respective apparatus will have to be returned to Cooper Crouse-Hinds for repair.

Repairs that affect the explosion protection, may only be carried out by Cooper Crouse-Hinds or a qualified electrician in compliance with the applicable national rules (IEC/EN 60079-19).

Modifications to the device or changes of its design are not permitted.

9 Disposal/Recycling



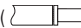
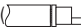

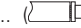
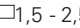
When the apparatus is disposed of, the respective national regulations on waste disposal will have to be observed.

In case of disposal you can obtain additional information from your Cooper Crouse-Hinds branch.




In order to facilitate the recycling of individual components, plastic parts are provided with the identification mark of the plastic material used.

Subject to modifications or supplement of the product range.

1 Caractéristiques techniques

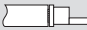
UE-Certificat de Conformité / IECEx Certificat de Conformité:						
Prise murale	GHG 511 4.	BVS 17 ATEX E 053 X	IECEX BVS 17.0045 X			
Fiche	GHG 511 7.	BVS 17 ATEX E 053 X	IECEX BVS 17.0045 X			
Prolongateur	GHG 511 3.	BVS 17 ATEX E 053 X	IECEX BVS 17.0045 X			
Prise à bride	GHG 511 8.	BVS 15 ATEX E 101 U	IECEX BVS 15.0088 U			
Fiche GHG 543 2.	GHG 543 2.	PTB 99 ATEX 1039	IECEX BVS 04.0002			
Fiche GHG 531 7.	GHG 531 7.	PTB 99 ATEX 1039	IECEX BVS 04.0002			
Marquage selon 2014/34/UE et directive la série standard EN 60079:						
		⊕ II 2 G Ex db eb IIC / IIB / IIB+H2 T6 / T5 Gb				
		⊕ II 2 D Ex tb IIIC T80 °C Db				
Prise à bride GHG 511 8						
		⊕ II 2 G Ex db eb IIC / IIB / IIB+H2 Gb				
		⊕ II 2 D Ex tb IIIC / IIIB Db				
Marquage selon et directive la série standard IEC 60079:						
		Ex db eb [ia] IIC / IIB / IIB+H2 T6 / T5 Gb				
		Ex tb IIIC T80 °C Db				
Tension nominale:						
GHG 511 -	3-pôles	jusqu'à 415 V, 50/60 Hz; max 400 Hz				
GHG 511 -	4-pôles	jusqu'à 690 V, 50/60 Hz; max 400 Hz				
GHG 511 -	5-pôles	jusqu'à 500 V, 50/60 Hz; max 400 Hz				
Fiche GHG 543 2.		jusqu'à 250 V, 50/60 Hz				
Fiche GHG 531 7.		jusqu'à 690 V, 50/60 Hz				
(Des tensions spéciales sont possibles sur demande)						
Type:		Groupe de gaz			Température ambiante admissible:	⚠ Installateur protégé contre les risques mécaniques plus élevés. Maxi 4J
		IIB	IIB+H2	IIC		
		Courant nominal maximal:				
Prise murale GHG 51.4...R.... / Prise à bride GHG 51.8...R.... / 3p (plage de température standard)						
		16 A	-	-	-45 °C ... +55 °C	
		-	16 A	-	-30 °C ... +55 °C	
		-	-	16 A	-20 °C ... +55 °C	
Prise murale GHG 51.4...R.1.. / Prise à bride GHG 51.8...R.1.. / 3/4/5p (plage de température étendue)						
		16 A	16 A	-	-55 °C ... +45 °C	
		10 A	10 A	-	-55 °C ... +55 °C	
		-	-	16 A	-20 °C ... +45 °C	
		-	-	10 A	-20 °C ... +55 °C	
Prise murale GHG 51.4...R.... / Prise à bride GHG 51.8...R.... / 4/5p (plage de température standard)						
		16 A	16 A	-	-55 °C ... +55 °C	
		-	-	16 A	-20 °C ... +55 °C	
Prolongateur GHG 51.3...R....						
		10 A	10 A	10 A	-20 °C ... +55 °C	
Fiche GHG 51.7...R.... ( min. 2,5 mm²)						
		16 A	16 A	16 A	-40 °C ... +45 °C	-55 °C ... +45 °C
Fiche GHG 51.7...R.... ( min. 4,0 mm²)						
		16 A	16 A	16 A	-40 °C ... +55 °C	-55 °C ... +55 °C
Fiche GHG 51.7...R.... ( min. 2,5 mm²)						
		10 A	10 A	10 A	-40 °C ... +55 °C	-55 °C ... +55 °C
Stecker GHG 51.7...R.... ( 1,5 - 2,5 mm²) ( 4,0 mm²)						
		16 A	16 A	16 A	-20 °C ... +40 °C	-55 °C ... +40 °C
Fiche GHG 543 2. / GHG 531 7.						
		16 A	16 A	16 A	-20 °C ... +40 °C	
(En cas de modèles spéciaux d'autres températures possibles.)						
Fusible maximal placé en amont au maxi.:		GHG 511		GHG 543/531		
sans protection thermique		20 A		16 A		
avec protection thermique		35 A gG		32 A gG		
Puissance de coupure AC 3, 3-pôles:		250 V/16 A				
Puissance de coupure AC 3, 4-pôles:		400 V/16 A				
Puissance de coupure AC 3, 5-pôles:		500 V/16 A				
Indice de protection selon CEI/EN 60529		IP 66 (modèle de liste) ⁽¹⁾				
⁽¹⁾ avec le couvercle rabattant fermé et arrêté et les dispositifs dûment enfichés.						
Attention! Le fait de combiner de fiches, GHG 543/531 avec les prises et les prolongateurs de série GHG511 entraîne une réduction du degré de protection à son minimum: IP54.						
Classe d'isolation selon CEI/EN 61140:		I – version avec plaque laiton pour câbles armés ou Entrées de câble de metal II – est remplie par les dispositifs				

1 Caractéristiques techniques

Entrée de câble:		(modèle de liste)		
Prise murale	2 x M25		1 x M25 + 1 x bouchon de fermeture	
Dimensions des câbles et couples de serrage / Entrées de câble (Ømm/Nm)		M20	M25	M32
Garniture 1+2+3		min. 5,5/1,5 max. (2) 7,0/1,0	8,0/1,5 10,0/2,0	
Garniture 1+2		min. 7,0/1,5 max. (2) 9,0/1,4	10,0/2,3 13,0/2,6	14,0/3,0 17,0/4,0
Garniture 1		min. 9,5/1,0 max. (2) 13,0/1,7	13,5/1,3 17,5/2,3	17,5/1,5 21,0/1,3
Couple d'essai pour l'entrée de câble (Nm)		2,7	3,0	5,0

(2) Les tests des plages de serrage et les valeurs de couple de serrage ont été réalisés avec un mandrin métallique. La plage de serrage peut varier légèrement selon le type de câble et les propriétés des matériaux utilisés. Pour les plages de serrage intermédiaires, veuillez utiliser des garnitures d'étanchéité qui laisseront la possibilité de resserrer le chapeau du presse étoupe lors de futures opérations de maintenance.

Dimensions des câbles		Section transv. / Plage de serrage:	Longueur dénudée des fils
Prise murale / Prise à bride		2 x 1,5- 4,0 mm ²	10 mm
Fiche	3-pôles	Ø 8- 18 mm	1 x 1,5- 4,0 mm ² (3) (4) 9 mm
Prolongateur	3-pôles	Ø 8- 19 mm	1 x 1,5- 4,0 mm ² (3) 10 mm
Fiche / Prolongateur	4-pôles	Ø 8- 21 mm	1 x 1,5- 4,0 mm ² (3) (4) 9 mm / 10 mm
Fiche / Prolongateur	5-pôles	Ø 12- 21 mm	1 x 1,5- 4,0 mm ² (3) (4) 9 mm / 10 mm
Fiche GHG 543/531		Ø 9- 17 mm	1 x 1,0- 4,0 mm ² 8 mm

(3) fil souple avec cosse 4,0 mm² 

(4) Respecter Température ambiante admissible!

Torques d'essai:		
	Prise murale / Prise à bride	2,5 Nm
	Prolongateur	2,5 Nm
	Fiche	1,5 Nm
Vis de couvercle		2,5 Nm
Bride de la vis de fixation		1,6 Nm
Vis auto-taraudeuse taille 4		1,6 Nm (Page 15: Fig. 3; Pos. 3)
Vis d'arrêt à pièce de pression GHG 54		1,6 Nm

Poids:		(modèle de liste)
Prise murale	3-pôles GHG 511 43	env. 1,10 kg
Fiche	3-pôles GHG 511 73	env. 0,27 kg / GHG 543- env. 0,23 kg
Coupler	3-pôles GHG 511 33	env. 0,61 kg
Prise à bride	3-pôles GHG 511 83	env. 0,38 kg
Prise murale	4-pôles GHG 511 44	env. 1,50 kg
Fiche	4-pôles GHG 511 74	env. 0,34 kg / GHG 531- env. 0,40 kg
Coupler	4-pôles GHG 511 34	env. 0,89 kg
Prise à bride	4-pôles GHG 511 84	env. 0,53 kg
Prise murale	5-pôles GHG 511 45	env. 1,55 kg
Fiche	5-pôles GHG 511 75	env. 0,38 kg / GHG 531- env. 0,41 kg
Coupler	5-pôles GHG 511 35	env. 0,89 kg
Prise à bride	5-pôles GHG 511 85	env. 0,58 kg

1.1 Contact auxiliaire

Contact auxiliaire, tension nominale:	250 VAC	
Contact auxiliaire, courant nominal:	AC / 5 A	DC / 0,03 A

2 Légende

Attention

Ce symbole met en garde contre un éventuel défaut. Le non-respect de cette consigne peut entraîner une panne totale de l'appareil ou du système ou de l'installation à laquelle il est connecté.



Conditions particulières:

Ce symbole indique la présence de conditions particulières d'utilisation à respecter, en lien avec l'attestation d'examen UE de type et le certificat IEC Ex.

2.1 Consignes de sécurité



Groupe cible:

Pour les électriciens qualifiés et les personnels ayant reçu les formations adéquates, conformément à la législation nationale en vigueur et, si applicable, à la norme CEI/EN 60079-14 sur les installations électriques pour les atmosphères explosives.

Les fiches et prises du type GHG 511, pour atmosphère explosive ne sont pas appropriées à la zone 0 et zone 20.

Respecter la classe de températures et le type de protection contre l'inflammation indiqués sur les appareils.

Il n'est pas admis de transformer ou de modifier les fiches et prises. Elles ne doivent être employées que pour la fonction qui leur est dévolue et qu'en parfait état de propreté et de fonctionnement.

Les exigences des CEI/EN 60079-31 en ce qui concerne des dépôts de poussière démesurés et une température doivent être considérées par l'utilisateur.

Afin de respecter la classe de température indiquée sur l'étiquette du type de l'appareil, on prendra en compte la température ambiante, le diamètre de connexion ainsi que les pertes d'énergie occasionnées par l'échauffement propre de l'appareil (le critère de contrôle limite pour l'échauffement est une surcharge de 10%).

Avant leur mise en service, les fiches et prises doivent être vérifiées selon l'instruction donnée dans la section 6.

Ce coffret prises doit être utilisé uniquement en association avec des fiches de marque Cooper Crouse-Hinds en bon état.

L'insert de la prise est protégé mécaniquement et ne peut donc pas être mis en circuit sans fiche.

Les fiches GHG 543/GHG 531 on à utiliser avec les prises GHG 543 / GHG 531.

Les prises à bride doivent être installés exclusivement dans les boîtiers de protection ou sur les appareils dûment prévus pour le champ d'application correspondant.

Respectez les prescriptions nationales de sécurité et de prévoyance contre les accidents ainsi que les consignes de sécurité qui suivent dans ce mode d'emploi et qui sont mises en italique comme ce texte!

3 Conformité avec les normes

Les Appareils sont conformes aux normes reprises dans la déclaration de conformité, jointe séparément.

Les références aux normes et directives dans cette notice se réfèrent toujours à la dernière version. Les suppléments éventuels doivent également être respectés.

4 Domaine d'utilisation

Les fiches et prises du type GHG 511 conviennent à l'emploi en les zones 1 et zones 2 ainsi que l'emploi en zones 21 et zones 22 d'une atmosphère explosive selon CEI/EN 60079-10-1 et CEI/EN 60079-10-2!

Pour l'enveloppe, y compris les pièces métalliques extérieures, des matières de qualité supérieure ont été employées qui assurent une protection appropriée contre la corrosion et une résistance contre des agents chimiques en "atmosphère industrielle normale":

- polyamide résistant au choc
- polyester renforcé par fibre de verre
- acier spécial AISI 316

En cas d'utilisation en atmosphère extrêmement corrosive, vous pouvez obtenir des informations complémentaires sur la résistance chimique des plastiques utilisés chez la succursale Cooper Crouse-Hinds de votre région.

5 Utilisation/Propriétés

Les fiches et prises GHG 511 servent à l'alimentation en courant de réglages automatiques en place à emplacement variable et d'installations électriques ainsi que de machines et de mécanismes de commande mobiles en atmosphère explosive.

Les fiches et prises GHG 511 pour basses tensions sont dotées d'un sectionneur à coupure en charge et peuvent être exploitées jusqu'à 16 A au maxi (voir Caractéristiques techniques).

Les prises et fiches sont utilisables dans les fourchettes de tension comprises dans la norme CEI/EN 60309 (par exemple, UN 400V appartient à la fourchette 380- 415V).

L'appareil connecté à la fiche doit être adapté à la tension du réseau correspondant.

Pour la mise en circuit de la prise, la fiche doit être enfichée jusqu'à sa butée dans celle-ci et ensuite être tournée de 45° à droite. De cette manière, la fiche est bloquée dans la prise (voir page 18, fig. 1).

Pour la mise hors circuit de la prise et pour retirer la fiche, procédez dans l'ordre inverse.

Après avoir séparé la fiche de la prise, celle-ci est fermée avec le couvercle à charnière et bloquée avec l'anneau à baïonnette. La fiche ne peut être enfichée dans la prise ou retirée de celle-ci que lorsque la prise est mise hors circuit.

Afin d'assurer le mode de protection selon la plaque signalétique après la mise en circuit de la prise avec la fiche mise en place, l'anneau à baïonnette de la fiche (page 18, fig. 2, pos. 2) est tourné jusqu'à sa butée sur la prise.

Pour l'emploi, les consignes des sections 3 et 4 devront être respectées. Des emplois autres que ceux décrits ne sont admis qu'avec le consentement par écrit de la part de Cooper Crouse-Hinds.

Lors de l'exploitation, les instructions selon point 7 de ce mode d'emploi doivent être respectées.

De temps en temps, la fonction de blocage par ex. des fiches industrielles qui sert de protection contre l'emploi non convenable en zone 1, doit être vérifiée.

En plein air, les fiches doivent être gardées avec leur ouverture (côté des broches) vers le bas.

A l'option, elles peuvent être fermées avec les capuchons protecteurs pour la fiche qui sont disponibles sur demande (voir catalogue général).

Seul l'utilisateur est responsable de l'emploi comme prévu de cette fiche et prise, en tenant compte des conditions générales existant dans l'établissement (voir caractéristiques techniques).

Après un court-circuit dans le circuit, le fonctionnement de la prise et de la fiche doit être vérifié.

Étant donné que les contacts de commutation ne peuvent plus être vérifiés en raison de l'enveloppe antidéflagrante, l'insert de commutation complet (prise à bride) devra être remplacé après des courts-circuits répétés.

6 Installation

Pour l'installation et l'exploitation d'appareils électriques pour atmosphère explosive, la réglementation nationale en vigueur ainsi que les règles de la technique généralement reconnues devront être respectées (CEI/EN 60079-14).

L'installation inadéquates des fiches et prises peuvent entraîner la perte de la garantie.

6.1 Montage

Le montage des prises murales peut se faire sans ouvrir l'enveloppe.

⚠ Si une température ambiante comprise entre -40 °C et 55 °C est à prévoir lors de l'utilisation conforme, les prises murales ne doivent être installées que dans un endroit protégé. L'énergie d'impact ne doit pas dépasser 4 joules.

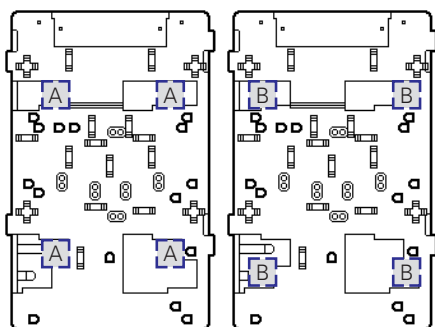
En cas de montage directement au mur, les prises murales ne doivent reposer au niveau du mur qu'en les points de fixation prévus. La vis choisie doit correspondre au trou de fixation (voir plan coté) et elle ne doit pas avarier l'ouverture (par ex. emploi d'une rondelle).

Le dispositif doit être fixé en diagonale avec au moins deux vis.

La montage de la prise murale, de la prise à bride et du prolongateur doit se faire de sorte que l'ouverture d'enfichage soit dirigée vers le bas (page 18, fig. 2).

Les prises murales peuvent être verrouillées par ressort sur le porte-appareil Cooper Crouse-Hinds, taille 4, en les poussant latéralement dans la rainure de guidage du côté gauche du porte-appareil.

Les instructions respectives pour le montage devront être respectées.



Point de fixation A
Prise de 16A 3pôles

Point de fixation B
Prise de 16A 4,5pôles

6.2 Ouverture du dispositif/ Raccordement électrique

Avant ouverture de l'enveloppe, mettre l'appareil hors-tension et prendre les mesures préventives appropriées.

Le raccordement électrique du dispositif ne doit se faire que par du personnel qualifié (CEI/EN 60079-14).

Afin de maintenir le mode de protection, la connexion des conducteurs doit se faire très soigneusement.

L'isolation doit couvrir le conducteur jusqu'à la borne. Le conducteur lui-même ne doit pas être endommagé.

Les sections minimales et maximales admissibles des conducteurs ainsi que les sections minimales requises pour la charge de courant doivent être respectées (voir caractéristiques techniques).

En tenant compte des règlements respectifs, les conducteurs dûment dénudés des câbles sont raccordés.

Les vis de fixation (voir page 18, pos. 3, fig. 3) de l'insert de la fiche (page 18, pos. 2, fig. 4) sont desserrées pour le sortir de l'alvéole. Puis, l'insert peut être raccordé aux connexions des contacts mâles (voir page 18, vue 1, fig. 4).

Attention: En cas de perte des vis de fixation (page 18, pos. 3, fig. 3) celles-ci doivent être remplacées par des vis similaires ou être demandées au fabricant.

Après le raccordement du câble, le montage se fait dans l'ordre inverse.

Pour raccorder le prolongateur, dévisser puis retirer les 4 vis de fermeture du boîtier. Raccorder chaque conducteur sur le bloc contact interne. Lors de la fermeture du boîtier, ne pas dépasser le couple de serrage de 1 Nm pour les 4 vis.

Toutes les vis et/ou écrous des bornes de connexion, aussi celles des bornes non utilisées, doivent être serrées à fond.

Afin de maintenir le mode de protection contre l'explosion, le raccordement des conducteurs doit se faire très soigneusement.

Les bornes sont prévues pour le raccordement de conducteurs en cuivre.

En cas d'utiliser des câbles de connexion multifilaires ou à fils de faible diamètre, les bouts de fil doivent être traités selon la réglementation nationale et internationale y applicable (par ex. emploi des embouts).

6.3 Entrées de câble (KLE); bouchons de fermeture

6.3.1 Prise

Généralement, seuls des bouchons de fermeture et des entrées de câble certifiés peuvent être utilisés. Pour des câbles flexibles il faudra utiliser des presses-étoupes à trompette ou d'autres entrées convenables avec décharge de traction supplémentaire.

Lorsque des entrées de câble avec un indice de protection IP inférieur à celui du dispositif sont employées (voir page 13), l'indice de protection IP de l'ensemble sera réduit. Les directives pour le montage applicables aux entrées de câble montées doivent être respectées.

Des ouvertures d'entrée non utilisées doivent être fermées avec un bouchon de fermeture certifié pour établir l'indice de protection minimum. Lors du montage des entrées de câble il faudra veiller à ce que des garnitures d'étanchéité correspondant au diamètre du câble soient utilisées. En cas de garnitures qui doivent être coupées sur mesure, il faudra faire attention à ce que la garniture soit adaptée au diamètre du câble.

Les entrées de câble doivent être serrées à fond pour maintenir l'indice de protection minimum.

Au cas où elles seraient forcées, cela pourrait être nuisible à l'indice de protection.

Toutes les entrées de câble métriques Cooper Crouse-Hinds non utilisées doivent être fermées avec un bouchon de fermeture certifié pour des entrées de câble métriques.

Attention: les plaques de fond métalliques et les presse-étoupe métalliques doivent être reliés au même potentiel.

6.3.2 Fiche / prolongateur

Généralement, les garnitures pourvues dans la fiche ou dans le prolongateur doivent être utilisées. Lors du montage du câble, il faut faire attention à ce que des garnitures convenables pour le diamètre du câble soient employées. Après avoir connecté le câble, la collerette de fixation (page 18, fig. 2, Pos. 4) doit être vissée à la main jusqu'à ce que l'étanchéité soit assurée. Puis, les vis Pos. 5, de la pince de décharge de traction Pos.6, doivent être serrées à fond.

Attention! Un serrage excessif peut nuire à l'effet de décharge de traction.

En case de montage d'une borne de terre traversante dans l'enveloppe plastique, son raccordement doit se faire à l'aide d'un conducteur dont le diamètre maximum de 25 mm².

Cette borne de terre traversante est insérée à travers un perçage M6 dans la paroi interne de l'enveloppe (voir page 19, fig. 5).

Attention: les plaques de fond métalliques et les presse-étoupe métalliques doivent être reliés au même potentiel.

6.4 Fermeture du dispositif

Les vis du couvercle, de la fiche et du prolongateur doivent être serrées à fond afin d'assurer l'indice de protection minimum requis.

Au cas où elles seraient forcées, cela pourrait être nuisible à l'indice de protection.

Tout corps étranger doit être ôté du dispositif.

6.5 Mise en service

Avant la mise en service du matériel, les vérifications spécifiées dans les règlements nationaux individuels devront être exécutées.

De plus, il faudra vérifier son fonctionnement et installation corrects en conformité avec ce mode d'emploi et avec d'autres règlements y applicables.

Chaque fois que la fiche est enfichée dans la prise, elle devra d'abord être vérifiée pour des avaries.

L'utilisateur doit veiller à ce que le même potentiel terrestre soit appliqué en tout lieu.

L'installation et l'exploitation inadéquates des fiches et prises peuvent entraîner la perte de la garantie.

7 Maintenance/Entretien

La réglementation nationale en vigueur pour le maintien et l'entretien du matériel électrique pour atmosphère explosive devra être respectée (CEI/EN 60079-17).

Avant d'ouvrir l'enveloppe, débrancher le dispositif de la tension ou prendre des mesures préventives appropriées.

Les intervalles de service requis dépendent de l'emploi spécifique et devront donc être fixés par l'utilisateur en tenant compte des conditions d'exploitation.

Lors de l'entretien des appareils, surtout les composants qui sont essentiels à leur mode de protection contre l'explosion, devront être vérifiés (par ex. intégrité des composants antidéflagrants, de l'enveloppe, des joints d'étanchéité et des entrées de câble).

Si, lors d'un entretien, on constate que des travaux d'entretien sont nécessaires, il faudra suivre le point 8 de ce mode d'emploi.

7.1 Prise murale et Prise à bride

Les 4 vis de fixation du socle encastrable devront être prises en compte lors de la maintenance.

Leur couple de serrage devra être vérifié. (Voir caractéristiques techniques).

8 Réparation / Remise en état

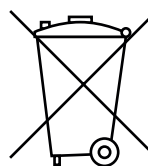
Des réparations ne doivent être exécutées qu'à l'aide de pièces de rechange d'origine Cooper Crouse-Hinds.

Si l'enveloppe antidéflagrante est avariée, seul un remplacement sera admis. En cas de doute, le dispositif en question devra être renvoyé à Cooper Crouse-Hinds pour être réparé.

Des réparations qui portent sur la protection contre l'explosion, ne devront être exécutées que par Cooper Crouse-Hinds ou par un électricien qualifié en conformité avec la réglementation nationale en vigueur (CEI/EN 60079-19).

Il n'est pas permis de transformer ou de modifier ce matériel.

9 Évacuation des déchets/ Recyclage

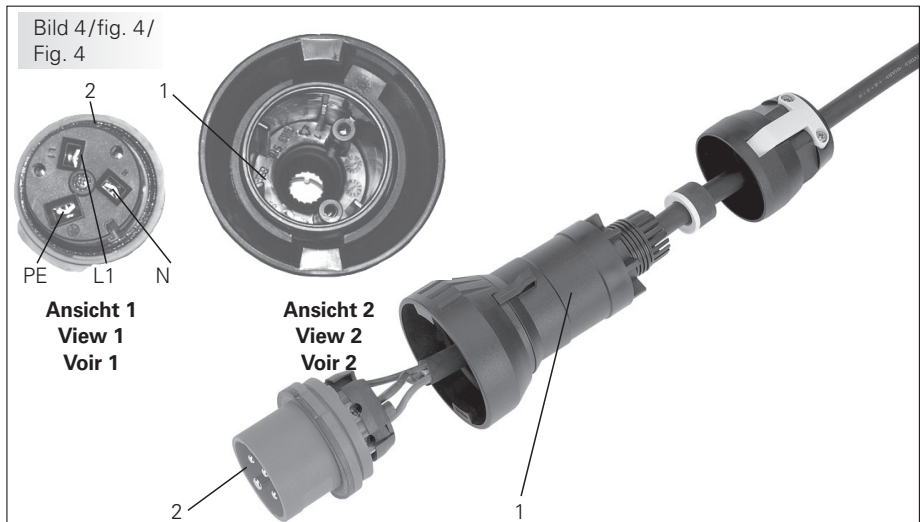
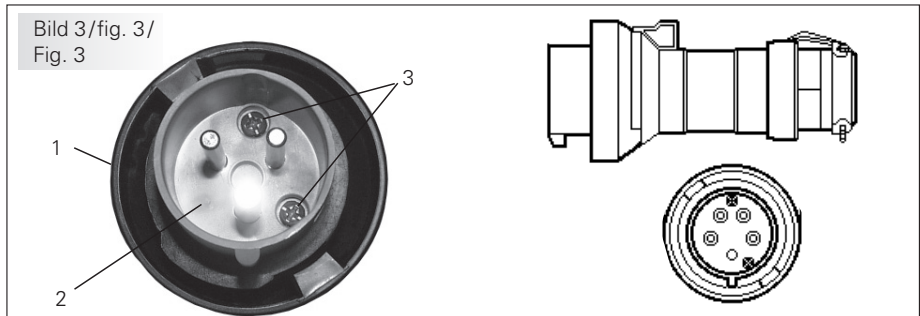
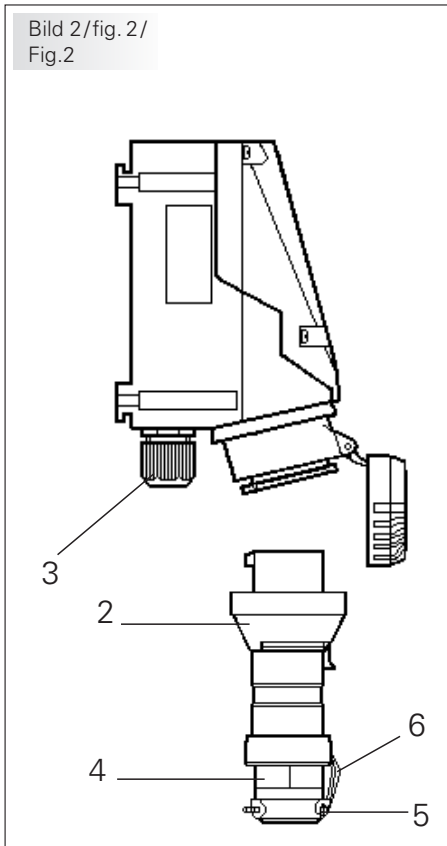


Lors de l'évacuation de ce matériel électrique, la réglementation nationale respective en vigueur devra être respectée.

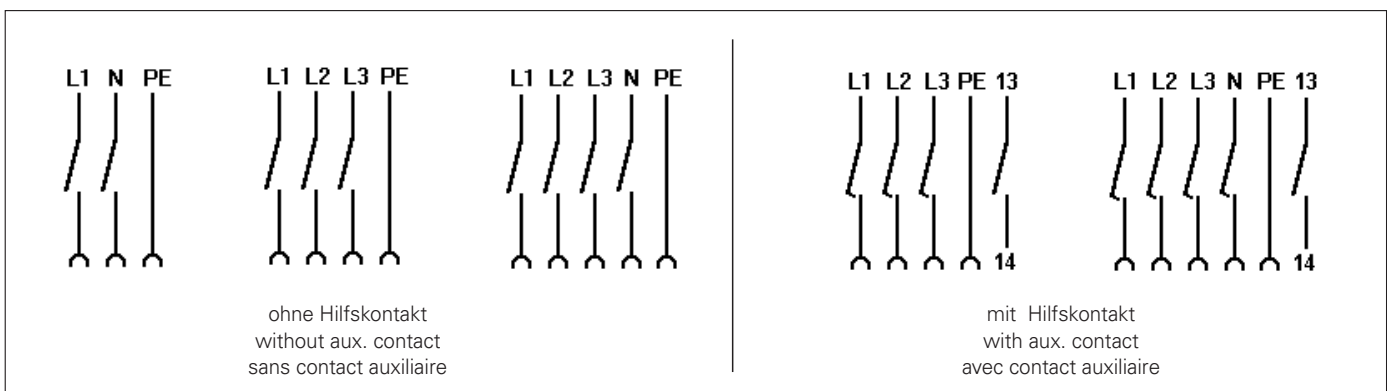
En cas d'élimination, vous pouvez obtenir des informations supplémentaires auprès de votre branche Cooper Crouse-Hinds.

Pour faciliter la réutilisation des composants individuels, des pièces en matière plastique sont repérées de la marque distinctive de la matière plastique employée.

Sous réserve de modification ou de supplément de cette série de produits.



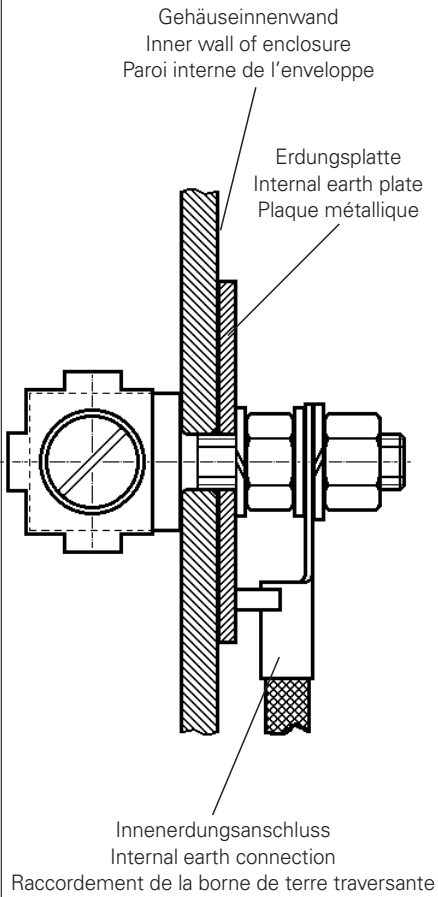
Anschlussbild Wand-/Flanschsteckdose, GHG 511 / Contact arrangement Wall- / Flange socket, GHG 511 /
Disposition des contacts Prise / Prise à bride, GHG 511



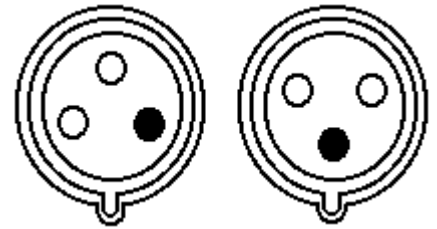
Außenerdung / External earth connection /
Borne de terre traversante

Kodierung / Coding / Codage

Bild 5/fig. 5/
Fig.5



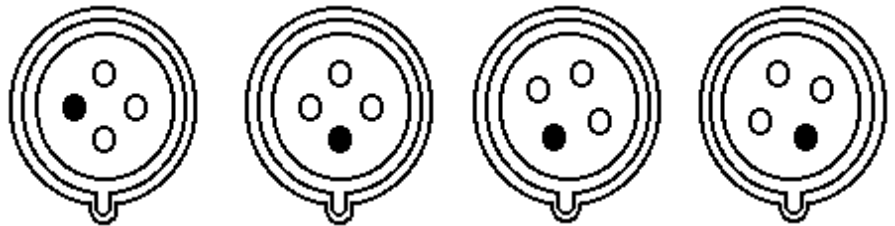
GHG 511, 2-pol.+PE



110-130V
gelb/yellow/jaune

220-250V
blau/blue/bleu

GHG 511, 3-pol. + PE 50/60Hz



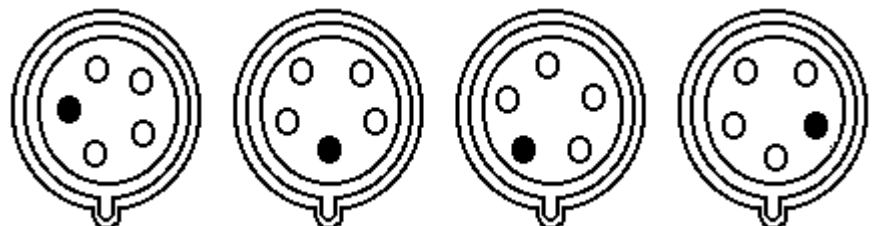
220-250V
blau/blue/bleu

380-415V
rot/red/rouge

500V
schwarz/black/noir

690V
schwarz/black/noir

GHG 511, 4-pol. + PE 50/60Hz



220-250V
blau/blue/bleu

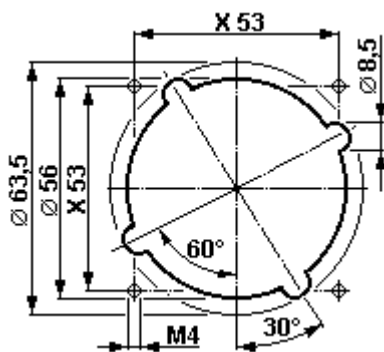
380-415V
rot/red/rouge

500V
schwarz/black/noir

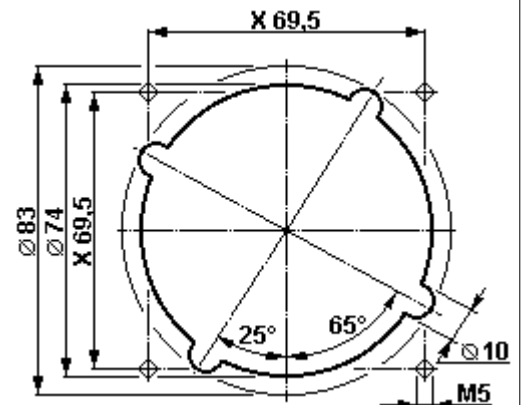
690V
schwarz/black/noir

Bohrbild für Flanschsteckdose / Drilling template for flange sockets / Gabarit de perçage pour pris à bride

3-polig
3-pole
3-pôles



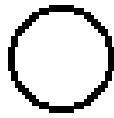
4/5-polig
4/5-pole
4/5-pôles



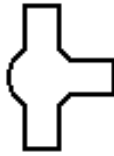
Maßangaben in mm / Dimensions in mm / Dimensions en mm

X=Befestigungsmaße / X = fixing dimensions / X=dimensions de fixation

Kodierung Zone 1 / Coding zone 1 / Codage Zone 1



2 pol. + PE



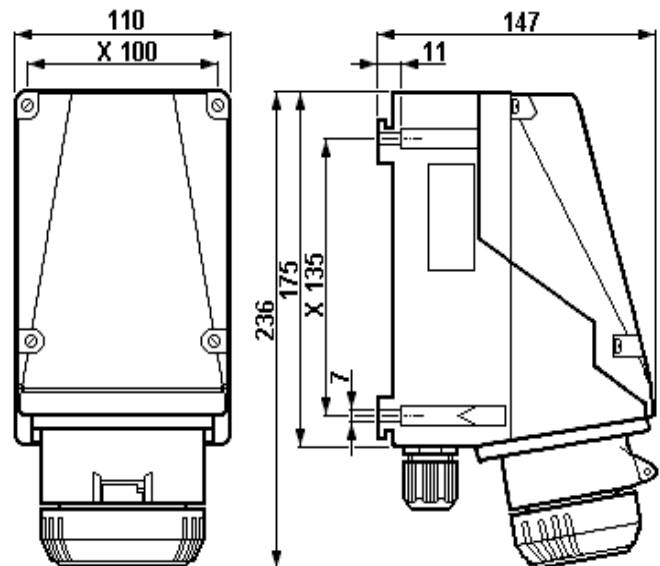
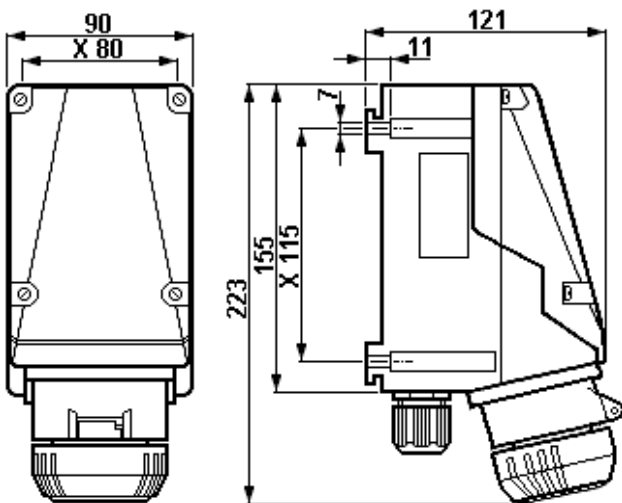
3 pol. + PE



3 pôl. + N + PE

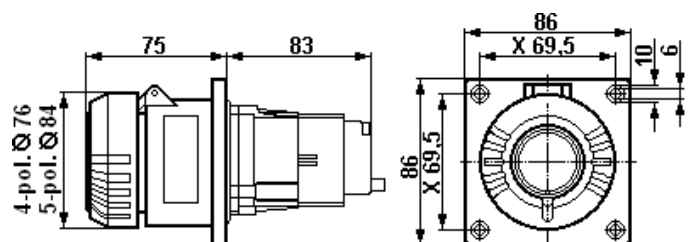
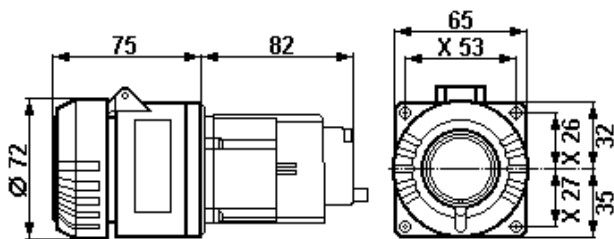
Wandsteckdose / Wall socket / Prise murale
2-pol./pôl. + PE

Wandsteckdose / Wall socket / Prise murale
4/5-pol./pôl. + PE



Flanschsteckdose/Flange socket/Prise à bride
2-pol./pôl. + PE

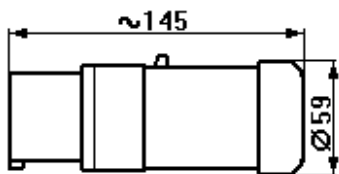
Flanschsteckdose/Flange socket/Prise à bride
4/5-pol./pôl. + PE



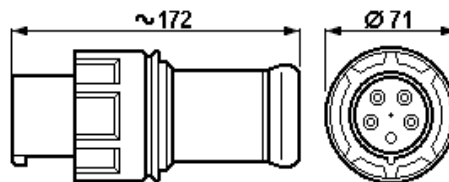
Maßangaben in mm / Dimensions in mm / Dimensions en mm

X=Befestigungsmaße / X = fixing dimensions / X=dimensions de fixation

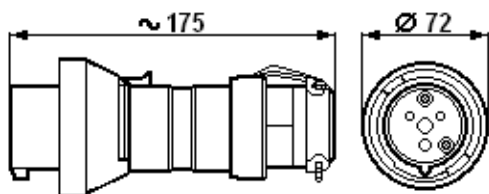
Stecker / Plug / Fiche GHG 543 23
2-pol./pól. + PE



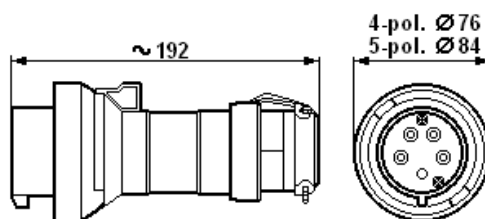
Stecker / Plug / Fiche GHG 531 7.
4/5-pol./pól. + PE



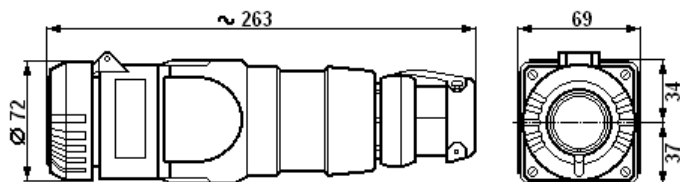
Stecker / Plug / Fiche GHG 511 43
2-pol./pól. + PE



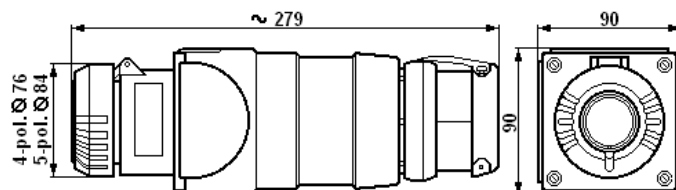
Stecker / Plug / Fiche GHG 511 4.
4/5-pol./pól. + PE



Kupplung / Coupler / Prolongateur
2-pol./pól. + PE



Kupplung / Coupler / Prolongateur
4/5-pol./pól. + PE



CZ: "Tento návod k použití si můžete vyžádat ve svém mateřském jazyce u příslušného zastoupení společnosti Cooper Crouse-Hinds/CEAG ve vaší zemi."

DK: "Montagevejledning kan oversættes til andre EU-sprog og rekvireres hos Deres Cooper Crouse-Hinds/CEAG leverandør"

E: "En caso necesario podrá solicitar de su representante Cooper Crouse-Hinds/CEAG estas instrucciones de servicio en otro idioma de la Union Europea"

EST: "Seda kasutusjuhendit oma riigikeeles võite küsida oma riigis asuvas asjaomasest Cooper Crouse-Hinds/CEAG esindusest."

FIN: "Tarvittaessa tämän käyttöohjeen käänös on saatavissa toisella EU:n kielellä Teidän Cooper Crouse-Hinds/CEAG - edustajaltanne"

GR: *Εαν χρειασθεί, μεταφραση των οδηγιών χρησε ως σε άλλη γλώσσα της ΕΕ, μπορεί να ζητηθεί από τον Αντιπρόσωπο της Cooper Crouse-Hinds/CEAG*

H: "A kezelési útmutatót az adott ország nyelvén a Cooper Crouse-Hinds/CEAG cég helyi képviselőtől igényelheti meg."

I: "Se desiderate la traduzione del manuale operativo in un'altra lingua della Comunit à Europea potete richiederla al vostro rappresentante Cooper Crouse-Hinds/CEAG"

LT: Šios naudojimo instrukcijos, išverstos į Jūsų gimtąją kalbą, galite pareikalauti atsakingoje "Cooper Crouse-Hinds/CEAG" atstovybėje savo šalyje.

LV: "Šo ekspluatācijas instrukciju valsts valodā varat pieprasīt jūsu valsts atbildīgajā Cooper Crouse-Hinds/CEAG pārstāvniecībā."

M: Jistgħu jitolbu dan il-manwal fil-lingwa nazzjonali tagħhom minghand ir-rappreżentant ta' Cooper Crouse Hinds/CEAG f'pajjiżhom.

NL: "Indien noodzakelijk kan de vertaling van deze gebruiksinstructie in een andere EU-taal worden opgevraagd bij Uw Cooper Crouse-Hinds/CEAG - vertegenwoordiging"

P: "Se for necessária a tradução destas instruções de operação para outro idioma da União Europeia, pode solicita-la junto do seu representante Cooper Crouse-Hinds/CEAG"

PL: Niniejszą instrukcję obsługi w odpowiedniej wersji językowej można zamówić w przedstawicielstwie firmy Cooper-Crouse-Hinds/CEAG na dany kraj.

S: "En översättning av denna montage- och skötselinstruktion till annat EU - språk kan vid behov beställas från Er Cooper Crouse-Hinds/CEAG-representant"

SK: "Tento návod na obsluhu Vám vo Vašom rodnom jazyku poskytné zastúpenie spoločnosti Cooper Crouse-Hinds/CEAG vo Vašej krajine."

SLO: "Navodila za uporabo v Vašem jeziku lahko zahtevate pri pristojnem zastopništvu podjetja Cooper Crouse-Hinds/CEAG v Vaši državi."

RUS: "При необходимости, вы можете запрашивать перевод данного руководства на другом языке ЕС или на русском от вашего Cooper Crouse-Хиндс / CEAG - представителей."

Eaton is dedicated to ensuring that reliable, efficient and safe power is available when it's needed most. With unparalleled knowledge of electrical power management across industries, experts at Eaton deliver customized, integrated solutions to solve our customers' most critical challenges.

Our focus is on delivering the right solution for the application. But, decision makers demand more than just innovative products. They turn to Eaton for an unwavering commitment to personal support that makes customer success a top priority. For more information, visit

www.eaton.com/electrical.



Cooper Crouse-Hinds GmbH
Neuer Weg-Nord 49
69412 Eberbach
E-Mail: Info-Ex@Eaton.com
www.crouse-hinds.de

© 2018 Eaton
All Rights Reserved
Printed in Germany

Publication No.
GHG 510 7001 P0001 D/GB/F (Q) /
Auflage / 16.2018 / MS

Changes to the products, to the information contained in this document, and to prices are reserved; so are errors and omissions. Only order confirmations and technical documentation by Eaton is binding. Photos and pictures also do not warrant a specific layout or functionality. Their use in whatever form is subject to prior approval by Eaton. The same applies to Trademarks (especially Eaton, Moeller, and Cutler-Hammer). The Terms and Conditions of Eaton apply, as referenced on Eaton Internet pages and Eaton order confirmations.

Eaton is a registered trademark.

All trademarks are property of their respective owners.