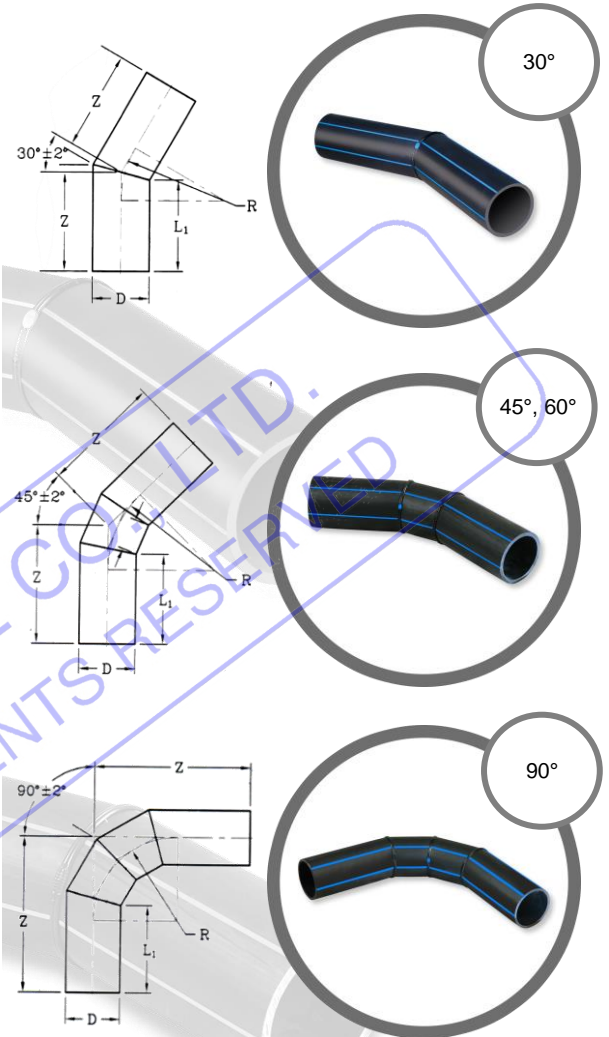


ข้องอ (SEGMENTED ELBOWS)

Size (D)	L ₁	Z				
		α 30° (± 2°)	α 45° (± 2°)	α 60° (± 2°)	α 90° (± 2°)	
20	100	103	110	112	TAP-PS-IEB90-59R1 ¹	
25			112	116		
32	140	144	155	158		
40		145	159	163		
50	170	177	TAP-PS-IEB45-59R1 ¹	199		
63		179		205		
75		180		212		
90		182		260		
110	280	295		375		485
125		297		380		493
140		299	377	384	500	
160		302		390	510	
180	300	324	413	433	581	
200		327	417	439	591	
225		330	422	446	604	
250		334	428	453	616	
280	400	338	434	467	645	
315		343	441	492	697	
355		448	552	612	837	
400		454	569	639	894	
450	500	510	641	721	1010	
500		567	712	800	1119	
560		575	738	835	1190	
630		584	768	878	1279	
710	600	695	904	1027	1481	
800		707	939	1079	1587	
900	650	771	1031	1190	1763	
1000		784	1074	1250	1888	
1200	750	911	1258	1469	2231	
1400	1200	1388	1793	2037	2925	
1600		1414	1878	2158	3175	
1800	1400	1641	2162	2477	3618	
2000		1668	2247	2598	3868	



TAP PRODUCT ข้องอ 90° เชื่อม พี.อี.
 SIZE 315 mm./25 DR7.4/100
 LOT NO. 15077206

 THAI-ASIA P.E. PIPE CO.,LTD.

หมายเหตุ : (Remarks)

- แนะนำให้ใช้ข้องอชนิด (TAP-IM) ตามเอกสาร TAP-PS-IEB45-59R1 และ TAP-PS-IEB90-59R1
- อุปกรณ์ข้อต่อแบบเชื่อมอ้างอิงตามมาตรฐาน ISO 4427-3 และ BS EN 12201-3
- รัศมีของข้องอ: $R \geq 1.5$ เท่าของขนาดเส้นผ่านศูนย์กลางท่อ (Radius of Segmented Elbows: $R \geq 1.5D$)
- ความหนา: T, อ้างอิงตามอัตราส่วนขนาดเส้นผ่านศูนย์กลางท่อต่อความหนา: SDR (Wall thickness: T, referred to Standard Dimension Ratio: SDR)
- บริษัทฯ ขอสงวนสิทธิ์ในการปรับขนาด เพื่อความเหมาะสมทางด้านเทคนิคการผลิต
(We reserved amendments of measure for improvement and adjust to the level of techniques.)

Unit:mm