

The logo for ARTO, featuring a stylized brown 'A' followed by the letters 'RTO' in a bold, sans-serif font.

คู่มือการติดตั้ง  
ไม้เทียม  
OUTDOOR

Leading Technology  
on Wood Plastic  
Composite

## ARTO WOOD หน้าพื้นไม้เทียม OUTDOOR

พื้นไม้เทียม  
หน้าไม้ 1x6 นิ้ว



พื้นไม้เทียม  
หน้าไม้ 1x5.5 นิ้ว



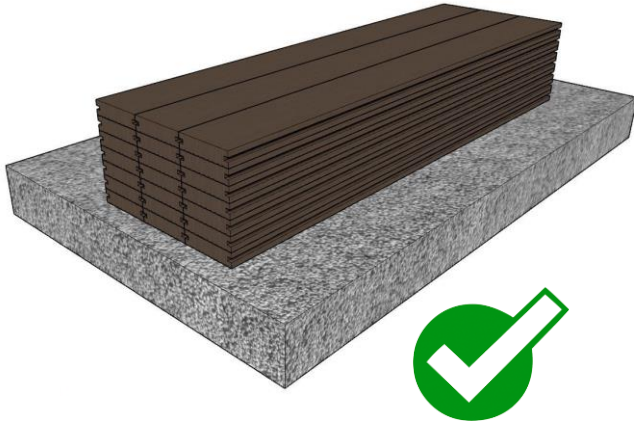
ระแนงไม้เทียม  
หน้าไม้ 1x4 นิ้ว



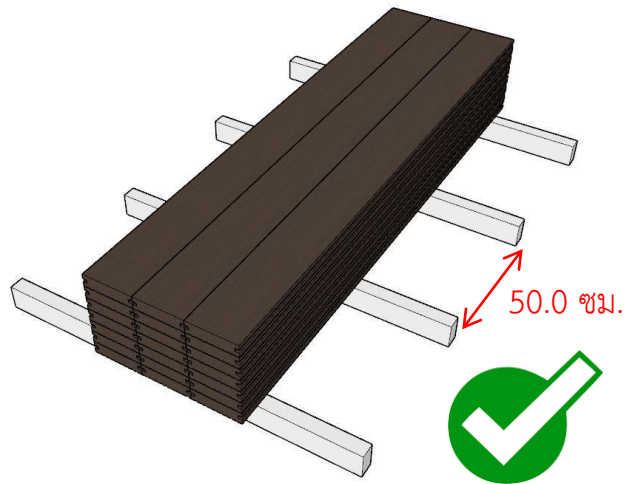
พื้นและผนังไม้เทียม  
หน้าไม้ 1x4.7 นิ้ว



## วิธีการเก็บรักษาไม้ก่อนการติดตั้ง



กรณีวางบนพื้นเรียบปราศจากเศษหิน  
และเศษปูนสามารถวางได้ทันที



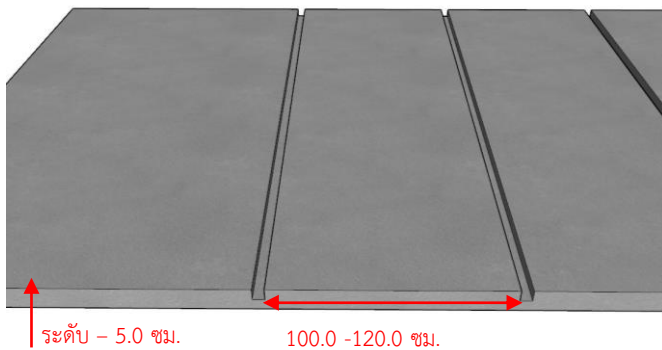
กรณีวางไว้บนตงระยะตงไม่ควรเกิน 50.0 ซม.



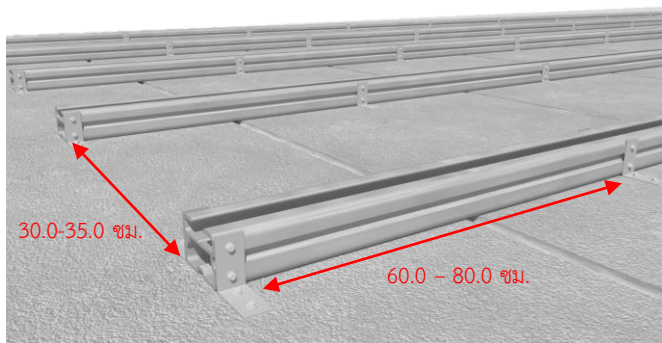
ห้ามให้ปลายไม้ยื่นออกมาโดยไม่มีตัวรอง เพราะจะทำให้ไม้เกิดการ  
เสียหายได้

- หากเก็บไม้อยู่นอกอาคารควรหาผ้าใบคลุมปิดกันฝน และฝุ่นหน้างาน

## การเตรียมพื้นปูนรากฐาน/Concrete Prep

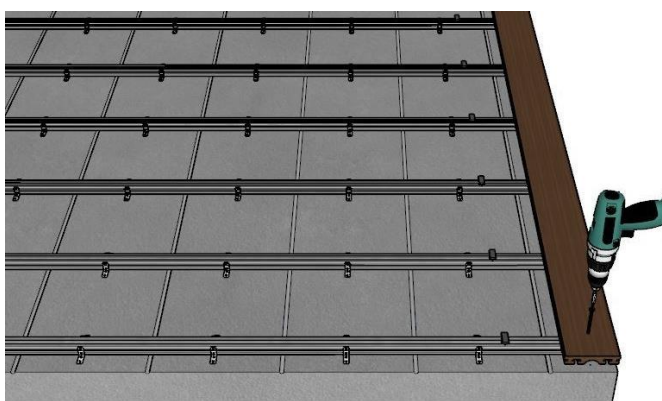


เทพื้นปูนให้ผิวเรียบเสมอกัน และปรับระดับผิวปูนให้อยู่ต่ำกว่าระดับใช้งานจริง 5.0 ซม. (-5.0 ซม. จากระดับใช้งานจริง) ชักร่องระบายน้ำขนาด 5.0x5.0 ซม. (โดยประมาณ) ทุกระยะ 100.0 - 120.0 ซม. ทิศทางของร่องที่ชักทำมุม 90 องศา ขวางแนวตง

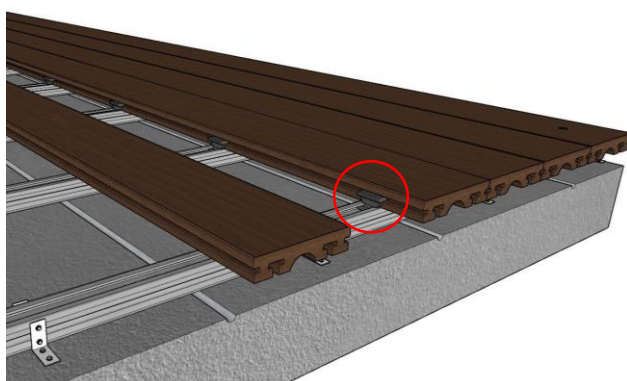


วางตงอลูมิเนียมอาร์โต้ เพื่อรองรับไม้พื้นระยะห่าง 30.0 - 35.0 ซม. (วัดจากกึ่งกลางตง) และยึดตงอลูมิเนียมด้วยเหล็กฉากหรืออุปกรณ์อื่น เพื่อเพิ่มความมั่นคง ที่ระยะ 60.0 - 80.0 ซม.

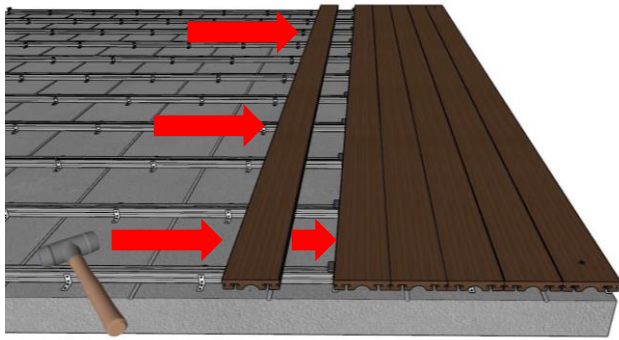
## การปูพื้นหน้าไม้/Wooden Flooring



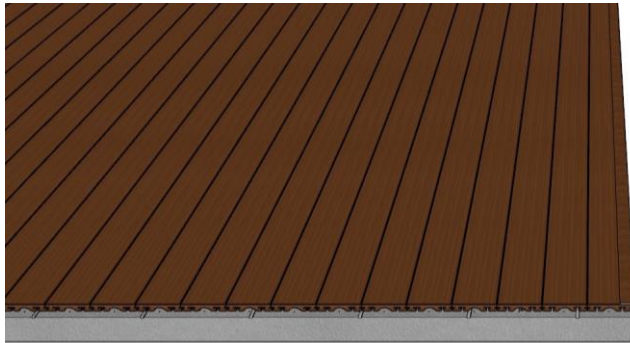
วางไม้แผ่นแรกตามด้วยการยิงเกลียวปล่อยเพื่อยึดหน้าไม้กับตง จากนั้นเก็บรูยิงสกรูด้วยผงไม้หรือวัสดุปิดรูอื่นๆ



นำคลิปล็อคอาร์โต้ใส่เข้าไปในรางตงอลูมิเนียมแล้วหมุนปิดคลิปล็อคอาร์โต้ ให้เข้าล็อคร่องไม้อาร์โต้

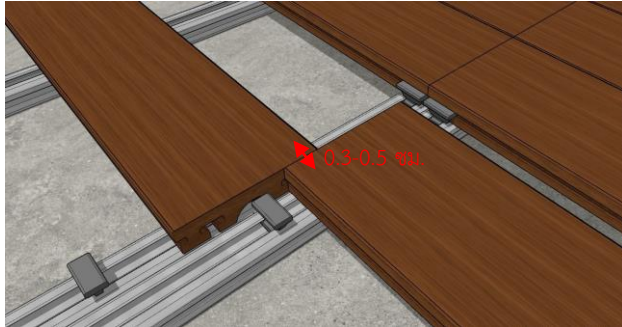


วางไม้แผ่นถัดไปดันให้เข้าร่องคลิปล็อค  
จากนั้นใช้ค้อนยางเคาะแผ่นไม้ด้านข้าง  
ให้แน่นสนิท (ตามรูปภาพ)



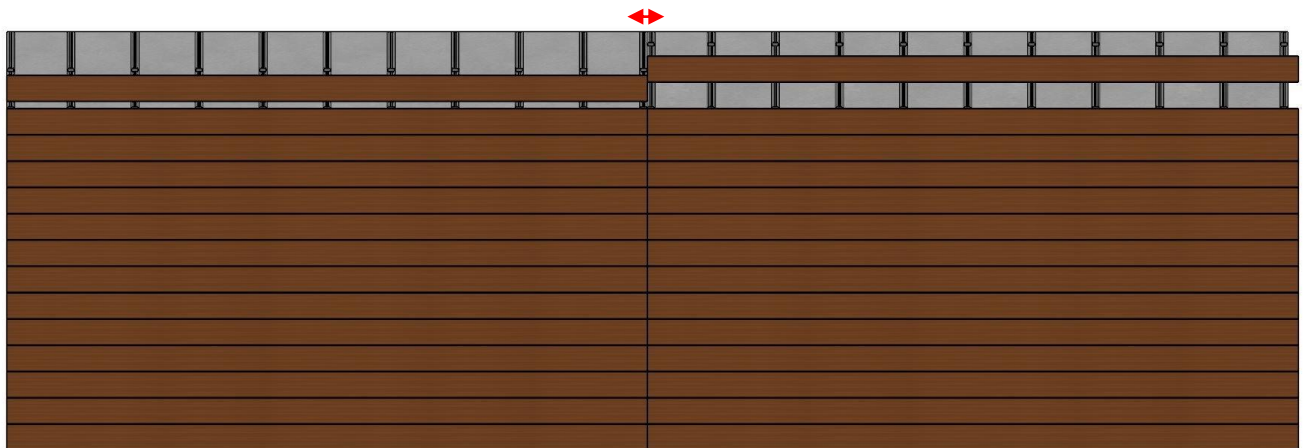
เรียงต่อไม้จนถึงแผ่นสุดท้าย แล้วยิงยึดด้วย  
สกรูและนำไม้มาปิดขอบเพื่อจบงาน

## กรณีมีการต่อหัวไม้ / In the Case of Clubhead Connection



กรณีมีการต่อหัวไม้ต้องเพิ่มตงรับหัวไม้ทุกแผ่น  
ให้วางอลูมิเนียมคู้เว้นห่างจากหัวไม้ได้ไม่เกิน 5.0 ซม.  
เพื่อเป็นการล็อคปลายไม้ทั้งสองแผ่น  
ตอนปูไม้พื้นเว้นช่องว่างระยะหัวไม้ 0.3 - 0.5 ซม.

ระยะห่างระหว่างตงรับหัวไม้ไม่เกิน 5.0 ซม.



การต่อหัวไม้ต้องใช้คลิปล็อคยึดปลายไม้แยกกัน **ห้ามใช้คลิปล็อคร่วมกัน** ต้องมีการเว้นปลายไม้เพื่อ  
ช่วยปล่อยให้ไม้ได้ขยายตัวอย่างอิสระ

## ARTO WOOD หน้าไม้ระแนงเทียม OUTDOOR

ระแนงไม้เทียม  
หน้าไม้ 1x1 นิ้ว



ระแนงไม้เทียม  
หน้าไม้ 1.5x1.5 นิ้ว



ระแนงไม้เทียม  
หน้าไม้ 1.5x2 นิ้ว

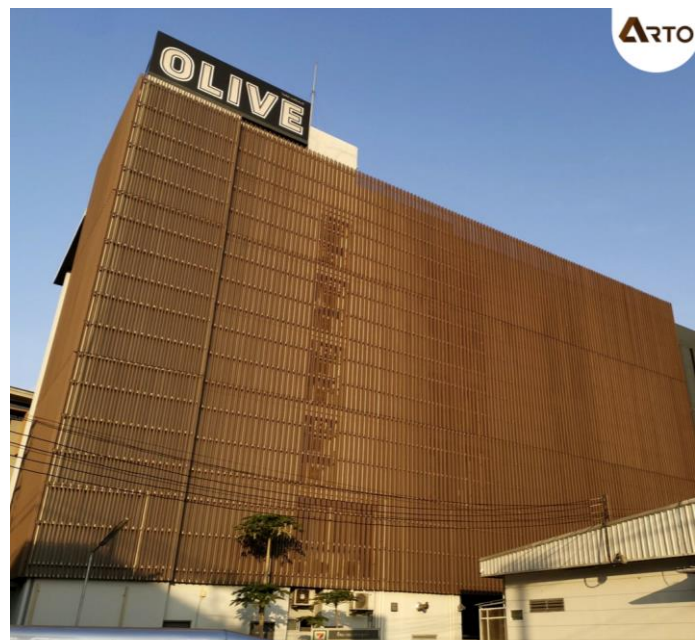


ระแนงไม้เทียม  
หน้าไม้ 2x4 นิ้ว



ELC International School

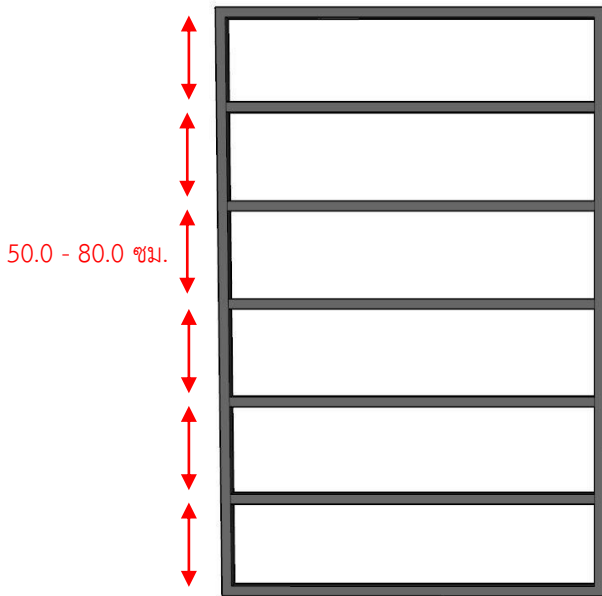
Line@ : @Artowood  
WWW.ARTO.CO.TH



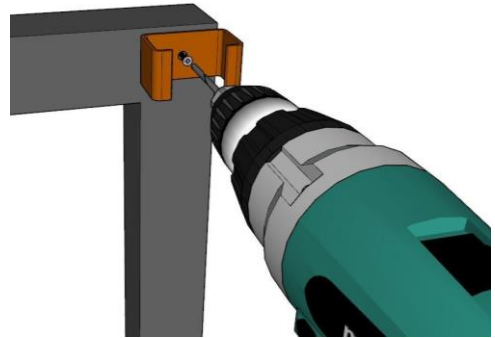
Olive Bangkok Hotel

Line@ : @Artowood  
WWW.ARTO.CO.TH

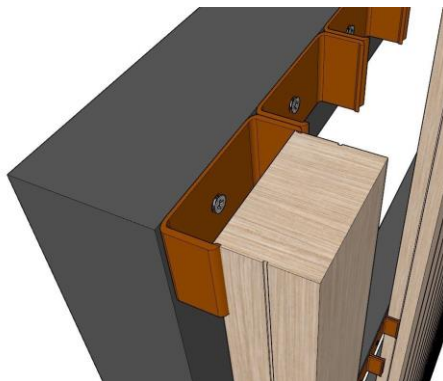
## การติดตั้ง ไม้ระแนง



1. ติดตั้งโครงเหล็ก สำหรับติดตั้งไม้ระแนง  
เว้นระยะห่างระหว่างโครงเหล็ก ประมาณ  
50-80 ซม. (ขึ้นอยู่กับขนาดของไม้ระแนง)

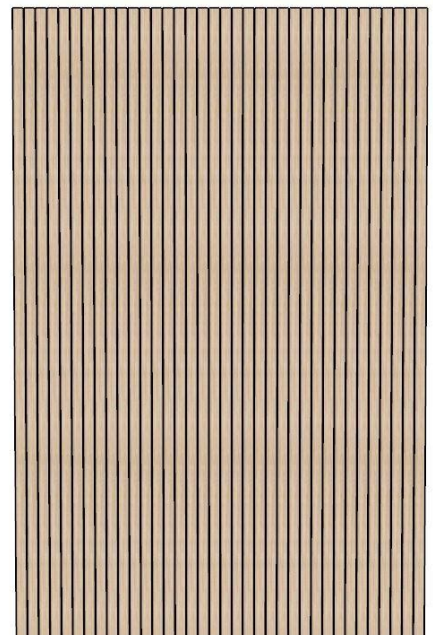


2. ติดตั้งโดยการยิงสกรูผ่านคลิปล็อกเข้ากับ  
โครงเหล็ก



3. นำไม้ระแนงมายึดกับคลิปล็อก

4. จัดระยะห่างระหว่างไม้ระแนงได้ตามชอบ  
ควรตรวจสอบระยะสูงต่ำของไม้ระแนงให้  
แน่ใจก่อนยิงสกรู





# ARTO

บริษัท อาร์โต้ เอ็นจิเนียर्स จำกัด

98/36 หมู่ 5 หมู่บ้านคาสาวีลส์ ถนนราชพฤกษ์-แจ้งวัฒนะ

บางพลี ปากเกร็ด นนทบุรี 11120

Mobile1 : 065-938-2777

Mobile2 : 061-414-6886

Line@ : @artowood

Fax: 02-156-9058  
Tel : 02-156-9085  
WWW.ARTO.CO.TH

