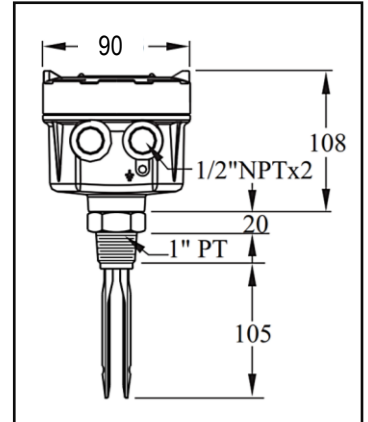
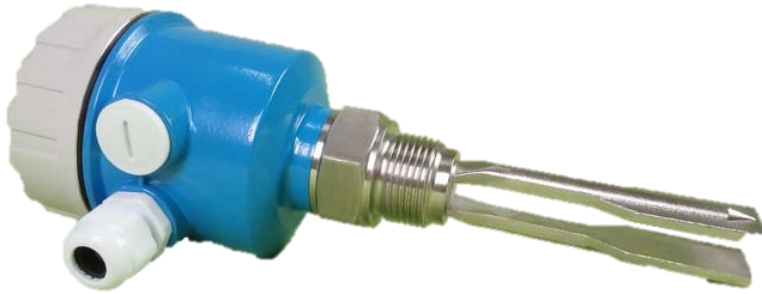




Specification / Data Sheet

เครื่องวัดระดับของเหลวและผงเมล็ดแบบก้านสั้น Vibration Level Switch / SP-YC01S



Features

- ❑ Vibration Level Switch : มีขนาดกะทัดรัด ประหยัดพื้นที่ในการติดตั้ง
- ❑ ตัวกลาง : ของเหลว ผง แป้ง เมล็ดพืช ที่มีความหนาแน่นมากกว่า $>0.7 \text{ g/cm}^3$
- ❑ ใช้ไฟ : 24VDC
- ❑ เอาท์พุท : รีเลย์ COM-NO-NC
- ❑ ความยาวของส่วนตรวจจับ : 100 มม. ในรุ่นมาตรฐาน
- ❑ การติดตั้ง : เกสียว 1" PT
- ❑ วัสดุ : โพรบตรวจจับ สแตนเลส 304

Specification

Model no.	SP-YC01S
Supply voltage	24VDC
Output	Relay (COM-NO-NC)
Fork length	100 mm.
Ambient temp.	-30~70°C
Process temp.	-40~150°C
Process pressure	Maximum 20 Bar
Min. material density sensed	$>0.7 \text{ g/cm}^3$
Housing material	Aluminium
Fork materia	SUS 304
IP protection	IP65
Mounting	1" PT
Conduit	M12 Connector