

# เครื่องวัดอัตราการไหลน้ำมัน Oval Gear Oil Flow Meter



## Features

เหมาะสำหรับวัดปริมาณการไหลของน้ำมันทุกชนิด เช่น น้ำมันดีเซล, น้ำมันเบนซิน, น้ำมันไบโอดีเซล, น้ำมันเตา, น้ำมันหล่อลื่น, น้ำมันเครื่อง

## Specification

รุ่น	LC-15	LC-20	LC-25	LC-40	LC-50	LC-65	LC-80	LC-100	LC-150
ขนาดท่อ (mm)	15	20	25	40	50	65	80	100	150
อัตราการไหลต่ำสุด (m <sup>3</sup> /H)	0.3	0.3	0.6	2	5	5	6	10	30
อัตราการไหลสูงสุด (m <sup>3</sup> /H)	1.6	3	6	16	25	40	50	80	150
ค่าความแม่นยำ	± 0.5%								
อุณหภูมิใช้งานสูงสุด	80 °C								
ความดันใช้งานสูงสุด	16 bar								
ค่าความหนืดสูงสุด	2-75 mPa.s								
น้ำหนัก (Kg)	7.5	8.5	15.6	18.5	30	34	44.5	72	130

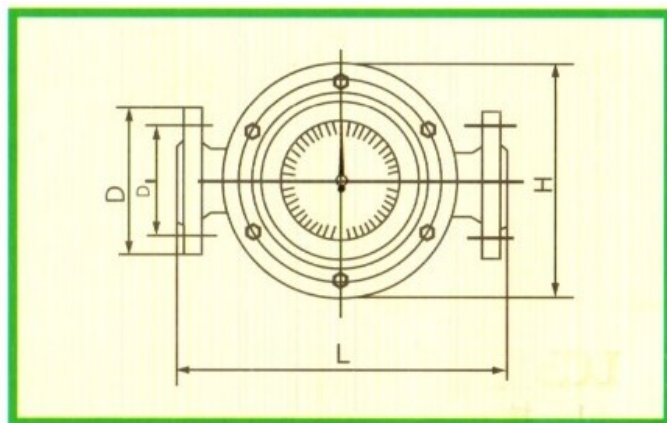
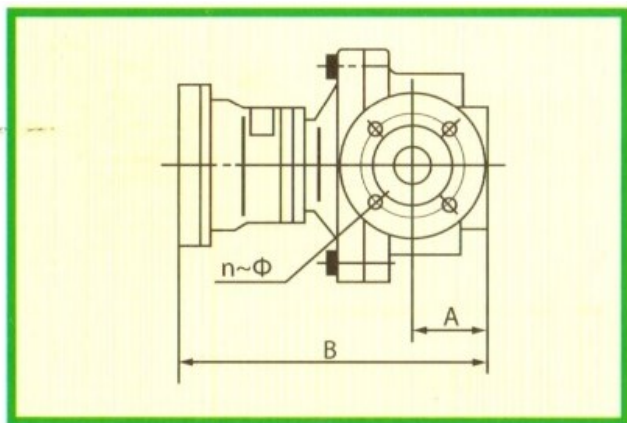
# เครื่องวัดอัตราการไหลน้ำมัน

## Oval Gear Oil Flow Meter

Dimensional drawings

หน่วย : mm.

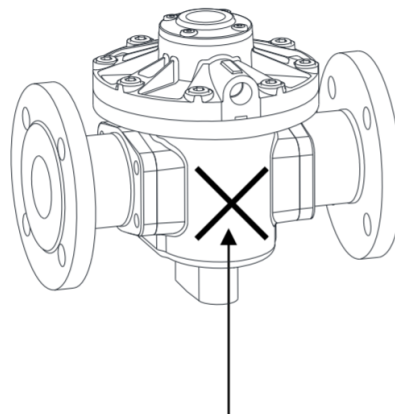
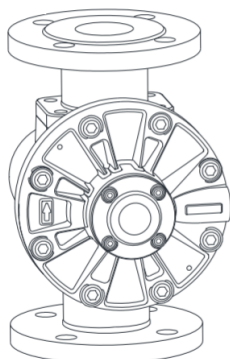
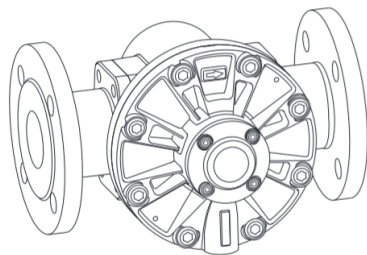
รุ่น	L	H	B	A	D	D1	n	∅
LC-15	180	124	225	48	95	65	4	14
LC-20	200	124	235	57	105	75	4	14
LC-25	245	184	250	67	115	85	4	14
LC-40	252	184	275	83	145	110	4	18
LC-50	340	226	335	95	160	125	4	18
LC-65	356	266	340	99	185	145	4	18
LC-80	356	266	340	99	200	160	8	18
LC-100	420	310	405	159	220	180	8	18



Installation

CORRECT INSTALLATIONS

INCORRECT



Incorrect installations will cause the rotor weight to be felt on the bottom of the measuring cavity.