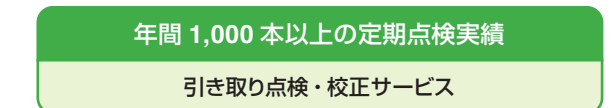
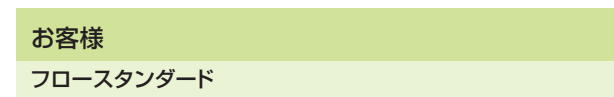


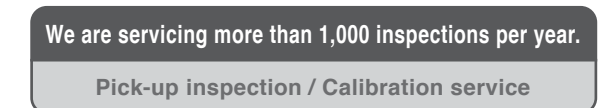
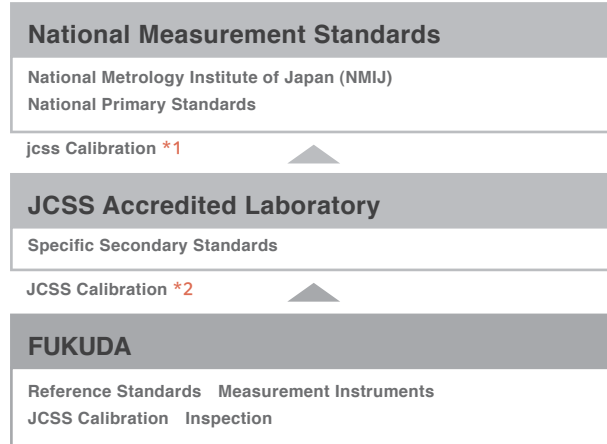
標準器体系とトレーサビリティ



※1 jcoss : 国家標準により校正された特定二次標準器への証明書
※2 JCSS : JCSS 校正事業者が発行する証明書

JCSS (Japan Calibration Service System) は、計量法に基づく日本の校正事業者登録 (認定) 制度です。
JCSS is a Japanese calibration company registration (accreditation) system based on the Measurement Act.

Standard Systems and Traceability



*1 jcoss : Certificate to a specific secondary standard Instruments calibration created from national standards
*2 JCSS : Certificate issued by the JCSS Calibration Business Operator

■ FFM シリーズの定期的な点検を推奨しています。これにより、あらかじめ定めた合否判定基準に照らして、計測器の使用可否を判断することができます。

■ Periodic inspection of the FFM series is recommended. This makes it possible to determine whether the measuring instrument can be used considering the predetermined PASS/FAIL judgment criteria.

株式会社 **フクダ** 本社・工場 〒176-0021 東京都練馬区貫井3-16-5
TEL.(03)3577-1111 FAX.(03)3577-1002

<https://www.fukuda-jp.com/>

東北営業所	〒989-0217	宮城県白石市大平森合字清水田39-1	TEL.(0224)24-2672	FAX.(0224)24-2673
東京営業所	〒176-0021	東京都練馬区貫井3-16-5	TEL.(03)5848-7921	FAX.(03)3970-7218
厚木営業所	〒243-0815	神奈川県厚木市妻田西1-15-12	TEL.(046)222-3166	FAX.(046)222-0144
静岡営業所	〒421-0404	静岡県牧之原市静谷2543-1	TEL.(0548)27-3111	FAX.(0548)27-2228
中部営業所	〒448-0857	愛知県刈谷市大手町2-29 INOビル2F	TEL.(0566)21-2266	FAX.(0566)21-2181
近畿営業所	〒591-8008	大阪府堺市北区東浅香山町4-6 圭祐館103	TEL.(072)259-0016	FAX.(072)259-0033
広島営業所	〒735-0006	広島県安芸郡府中町本町2-9-33-101	TEL.(082)286-0472	FAX.(082)286-0597
海外営業部	〒176-0021	東京都練馬区貫井3-16-5	TEL.(03)5848-7621	FAX.(03)3970-7218

東北工場・東北分工場・静岡工場・新座事業所

FUKUDA CO., LTD. Head Office: 3-16-5, Nukui, Nerima-ku, Tokyo, 176-0021 Japan
TEL. (81) 3-5848-7621 FAX. (81) 3-3970-7218

<https://www.fukuda-jp.com/en/>

※ China: **NAGANO FUKUDA (TIANJIN) INSTRUMENTS CO., LTD. (TIANJIN HEADQUARTERS)**
No.7 Factory, Fenghua Industrial Park, No.80, 9th Street TEDA Tianjin, China
National Hot Line TEL. (86) 4000-1919-15 FAX. (86) 10-8758-2462 TEL. (86) 10-8758-2461 Japanese (EXT668) / English (EXT616)

※ Korea: **KI SUNG TECHNOLOGY CO., LTD.**
585-40, Gajwa-dong, Seo-gu, Incheon, Korea TEL. (82) 32-584-8464 FAX. (82) 32-584-8465

※ Taiwan: **LI AN INDUSTRY MEASUREMENT CORP.**
6F., No.49, Jyunshan Rd., Cidu Dist., Keelung, City 20653, Taiwan, R.O.C. TEL. (886) 2-2456-6663 FAX. (886) 2-2455-2129

※ India: **SYSCON INSTRUMENTS PRIVATE LTD.**
Plot No.66, Electronics City, Hosur Road, Bangalore-560 100, India TEL. (91) 80-2852-0772 FAX. (91) 80-2852-0775

※ Thailand: **OVAL THAILAND LIMITED**
818/50 The Master Udomsuk, Sukhumvit 103, Bangna-Nua, Bangna, Bangkok Thailand 10260 TEL. (66) 2-130-7913-4 FAX. (66) 2-130-5615

※ Singapore: **OVAL ASIA PACIFIC PTE. LTD.**
16 Boon Lay Way, #01-49 Tradehub 21, Singapore 609965 TEL. (65) 6266-1178 FAX. (65) 6266-1163

※ Malaysia: **OVAL ENGINEERING SDN BHD.**
25-1, Block D1, Jalan PJU 1/41, Dataran Prima, Taman Mayang Mas 47301 Petaling Jaya Selangor Darul Ehsan, Malaysia
TEL. (603) 7803-5578 FAX. (603) 7803-7957

※ Indonesia: **PT. FUKUDA TECHNOLOGY**
Komplek Cikarang Square Blok B-22 Cikarang-Bekasi 17750, Indonesia TEL. (62) 21-2909-4511 FAX. (62) 21-2909-4522

※ Vietnam: **FUKUDA VIET NAM COMPANY LIMITED**
22A Street No. 29, Quarter 2, Cat Lai Ward, Thu Duc City, HCM, Vietnam TEL. (84) 28-3771-0873 FAX. (84) 28-3771-0990

※ USA: **FUKUDA USA INC.**
2721 Pioneer Drive, Bowling Green, KY 42101, USA TEL. (1) 270-745-7300 FAX. (1) 270-745-9959

※ Mexico: **FUKUDA De Mexico**
Av Aguascalientes Nte 622, Pulgas Pendas, 20138 Aguascalientes, Ags. Mexico TEL. (52) 1-449-996-0984 FAX. (52) 1-449-996-3981

※ Germany: **ADZ NAGANO GmbH**
Bergener Ring 43 D-01458 Ottendorf-Okrilla Germany TEL. (49) 35205-59-6930 FAX. (49) 35205-59-6959

※印の拠点は、当社ISO適用範囲外です。 ※Signifies ISO applications not met by Fukuda.



代理店 Contact

ホームページ
日本語



Web site
English



仕様は改良のため通知なく変更される場合があります。
Specifications may change without notice for product improvement.

Rev. Oct. 21 Printed Oct. 21 1KN Printed in Japan 10316-K-004-14

FTES

FUKUDA TEST ENVIRONMENT SOLUTION

Flow Standard

フロースタンダード
Flow Standard

FFM series

そのリークテスト、正しいですか？

Is that "Leak Test" correct ?



フロースタンダードによる「漏れ量」の一般点検

感度確認	既定の漏れが発生したとき
定期点検	正常なセンサ感度を示しているか。
機能確認	エアリークテストが
日常点検	正確に NG 品を判定しているか。
条件選定	指定の漏れ量が判別できるように
規格決め	エアリークテストの設定条件を決めているか。

Checking leak rates using the Flow Standard

Sensitivity Verification Periodical Maintenance	Is the Flow Standard able to verify the sensor sensitivity of a leak tester?
Function Monitoring Daily Maintenance	Does the air leak tester reject NG samples correctly?
Condition Setting Standard Determination	Are the air leak tester setting conditions determined to detect leak rates to the specified volume?



FFM-100用 FFM-400用

- カップリング (着脱自在)
空圧回路にあらかじめカップリングを装着しておくことにより、配管を取り外すことなく、本体への着脱が行えます。
- Coupling (Easily Mountable)
By pre-connecting the coupling to the pneumatic circuit, it is possible to mount the Flow Standard without removing test piping.

- エアリークテストの条件設定やセンサ感度・流量の確認および日常点検用に便利です。
- テスタ正面や配管などの空圧回路に接続して使う標準リークです。

- With using the Flow Standard, air leak tester setting, checking sensor sensitivity, and validating flow rate become more convenient.
- The standard leak is used by connecting to a pneumatic circuit such as that on the front or in the piping of the tester.



■ フロースタANDARDとは Flow Standard

エアリークテストは漏れ量を圧力変化でとらえますが、圧力は空気の体積・温度・大気圧などの変動に大きく影響を受けてしまいます。そこで、フロースタANDARDにより発生させた流量を「漏れの基準」とすることにより、異なる物理量である漏れ量と圧力を結びつけ、圧力センサ感度の再現性に信頼性を与え、正しいエアリークテストを実現します。経年変化による素材の劣化が少なく、長期間にわたり安心して安定性に優れたエアリークテストを可能にし、センサ感度確認・点検、「標準リーク」としてご利用いただけます。

JIS Z 8703:1983に記載されている試験場所の標準状態 (23℃ 1 atm) を基準として製作しています。

・温度の違いによる流量の換算式は、フロースタANDARDの取扱説明書をご参照ください

The air leak test indicates the amount of leakage as pressure changes. However pressure can also be greatly affected by fluctuations in air volume, temperature, atmospheric pressure, etc. By using the flow rate generated by the Flow Standard as the "leak reference", it connects to different physical quantities of the amount of leakage and the pressure to give greater reliability to the repeatability of the pressure sensor sensitivity and to achieve a correct air leak testing. The unit's material does not deteriorate with age, enabling long-term, reliable and stable air leak testing, and can also be used for sensor sensitivity checks, inspections, and as a "standard leak".

Flow standard is manufactured based on standard conditions (23℃ 1 atm) for test site described in JIS Z 8703: 1983.

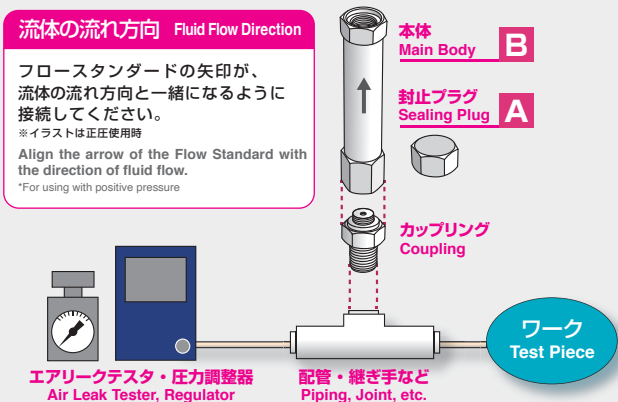
・ Refer to the operation manual of Flow Standard for the conversion formula of the flow rate due to differences in temperature.

フロースタANDARDの使用例 Flow Standard applications

- ・ テスタが示す測定値とフロースタANDARDの値を比較することで、測定値の誤差を確認することができます。
- ・ テスタや空圧回路に直接接続することで、簡単に漏れのあり・なし状態を作り出すことができます。
- ・ By comparing the measured value of the air leak tester to the specified Flow Standard, it can be checked for errors in the readings.
- ・ By connecting directly to the air leak tester or a pneumatic circuit, the situation with / without leakage can be produced easily.

流体の流れ方向 Fluid Flow Direction

フロースタANDARDの矢印が、流体の流れ方向と一緒にできるように接続してください。
※イラストは正圧使用時
Align the arrow of the Flow Standard with the direction of fluid flow.
*For using with positive pressure



確認方法 How to verify

- A 通常測定・漏れなし Measuring without leakage**
封止プラグを取付け測定経路を密閉状態にして、通常の測定を行います。
Install the sealing plug and seal the measurement route to perform normal measuring.
- B 漏れ状態での測定・漏れあり Measuring with leakage**
フロースタANDARD本体を装着し、漏れを発生させて測定を行います。
Attach the Flow Standard and generate a leak to start the measurement.
- C 点検 Check**
測定結果を温度換算式で23℃のときの値に換算します。
Convert the result to a value at 23℃ using the temperature conversion formula.

注意 Caution

- 高圧で使用するため、着脱には充分ご注意ください。
→ 残存圧力の確認、接続部の締め付け、ゴミの噛みこみ確認
- Do not remove the Flow Standard during pressure is supplied (especially when using high pressure).
→ Check the residual pressure, tighten the connections, and checking for any dust intrusion.

特徴 Features

- ◆ エアリークテスタの校正ポートに直接接続可能
Can be connected directly to the calibration port of the air leak tester
- ◆ 日常的な点検などで活躍 Uses in daily maintenance
例 Examples
FLZ-0620/0220 FL-610/611/612 FL-2700/3800 FL-273 etc.
- ◆ フロースタANDARD内蔵により、エアリークテスタの利便性向上
FLZ-0620 標準装備 FLZ-0220 オプション
Improving of easy handling for air leak tester by built-in Flow Standard.
FLZ-0620 - Standard installation FLZ-0220 - optional



さまざまなエアリークテスタと組み合わせ
Can be combined with a variety of air leak testers

■ FFM-200

流量 200 mL/min 以上用のフロースタANDARDです。詳細はお問い合わせください。

Flow Standard for flow rates of 200 mL/min or more. Please contact FUKUDA for more details.

●製作可能範囲 Allowable Manufacturing Range

	指定圧力 (有効桁:2桁) Specified pressure (Effective to: 2 digits)	指定流量 (有効桁:2桁) Specified flow rate (Effective to: 2 digits)
正圧 Positive Pressure	10 ~ 49 kPa G	130 ~ 990 mL/min 1.0 ~ 9.5 L/min
	50 ~ 99 kPa G	290 ~ 990 mL/min 1.0 ~ 13 L/min
	100 ~ 800 kPa G	410 ~ 990 mL/min 1.0 ~ 60 L/min
負圧 Negative Pressure	-10 ~ -80 kPa G	130 ~ 990 mL/min 1.0 ~ 6.8 L/min

●仕様 Specifications

再現性 Reproducibility	測定流量に対して±10% (周囲温度23℃において) ± 10% against the measurement flow rate (at ambient temperature 23℃, 1 atm.)
	測定流量に対して±10% (周囲温度23℃において)

- ※ 指定流量に対して± 10% 以内にて作成
Production accuracy is within ± 10% to the specified flow rate.
- ※ 寸法は FFM-100 と同じです。
Dimensions and appearance are the same as in FFM-100 models.
- ※ 管径が既定のオリフィスを使用しているため指定圧力・指定流量範囲で作成できない場合があります。詳細はお問い合わせください。
例：[流量 130 mL/min の場合] 10 kPa (対応可)・49 kPa (対応不可)
例：[流量 9.5 L/min の場合] 49 kPa (対応可)・10 kPa (対応不可)

Default orifice is used for the pipe diameter, the flow rate may not be supported. Please contact FUKUDA for more details.



FFM-200

■ 型式 Model

FFM-①-②-③

項目 Item	記号 Number	内容 Content
①機種タイプ Model Type	100	負圧・低中圧用 (-80 ~ 800 kPa G) For Negative, Low, Medium Pressure (-80 ~ 800 kPa G)
	400	高圧用 (0.8 ~ 5.00 MPa G) For High Pressure (0.8 ~ 5.00 MPa G) 高圧のため、安全に十分ご留意の上ご利用ください。 Safety caution is advised due to the high pressure.

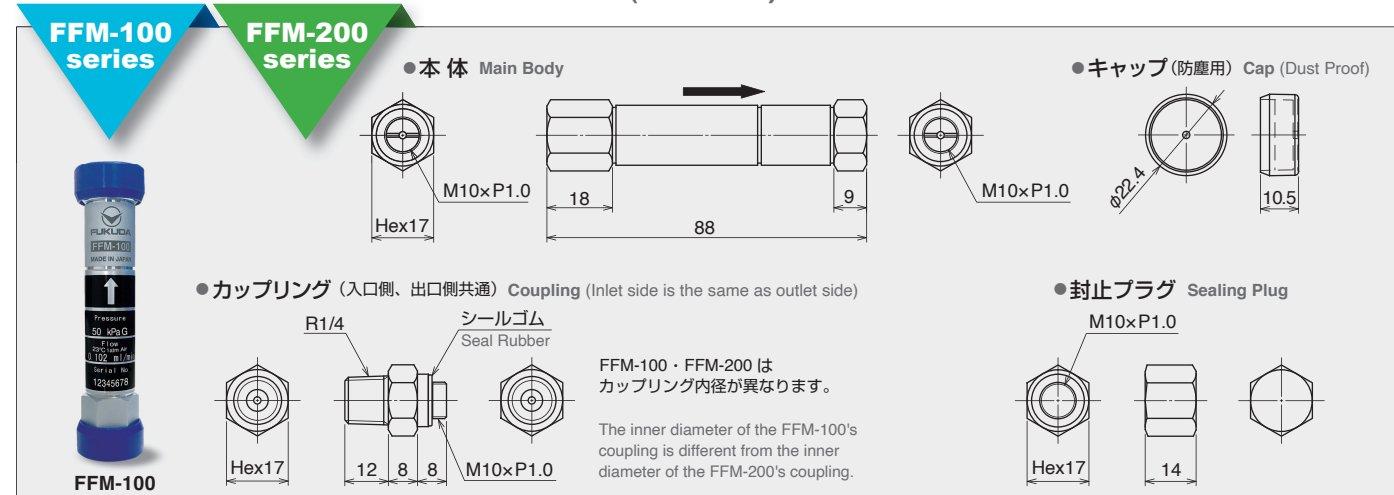
項目 Item	記号 Number	内容 Content			
FFM-100 ②指定圧力 (kPa G) Specified Pressure ③指定流量 (mL/min) Specified Flow Rate (23℃, 1 atm)	指定値 Specified Value	10 ~ 49.9	50 ~ 99.9	100 ~ 800	-10 ~ -80
		0.1 ~ 50	0.1 ~ 100	0.1 ~ 200	0.1 ~ 50
FFM-400 ②指定圧力 (MPa G) Specified Pressure ③指定流量 (mL/min) Specified Flow Rate (23℃, 1 atm)	指定値 Specified Value	0.80 ~ 4.00		4.01 ~ 5.00	
		0.10 ~ 200		0.15 ~ 200	

■ 仕様 Specifications

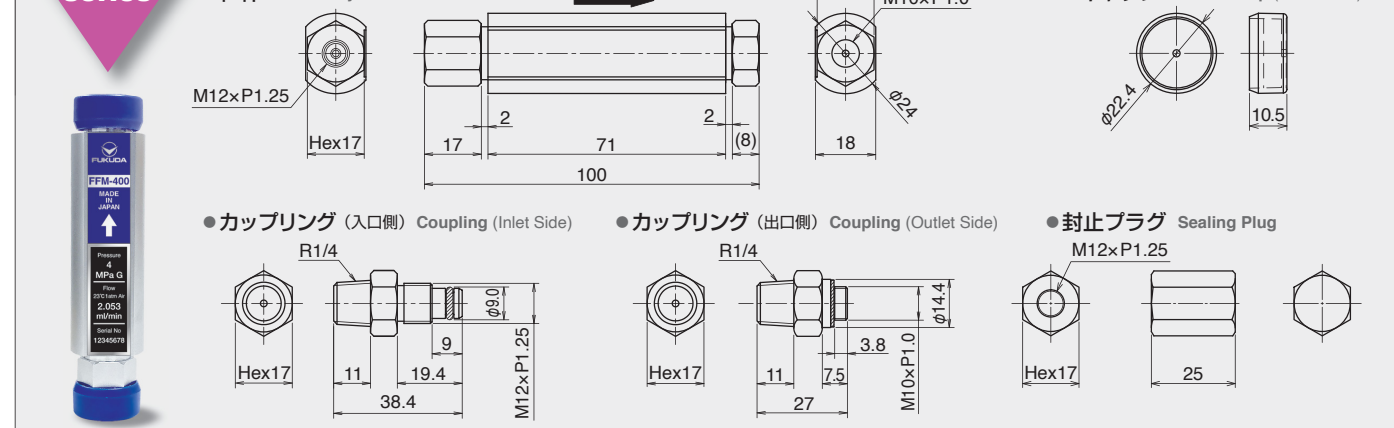
使用媒体	クリーンエア (JIS B 8392-1:2012 圧縮空気の清浄等級 1, 3, 1相当)
使用温度	23℃ ±3℃
再現性	FFM-100 : 測定流量に対して±5% (周囲温度23℃, 1 atmにおいて) ただし、 測定流量が1 mL/min以下の場合には測定流量±0.05 mL/min以内
	FFM-400 : 測定流量に対して±10% (周囲温度23℃, 1 atmにおいて) ただし、 測定流量が1.0 mL/min以下の場合には測定流量±0.1 mL/min以内
付属品	封止プラグ、キャップ、取扱説明書、保存箱、検査成績書 FFM-100 : カップリング2個 (入口側、出口側共通) FFM-400 : カップリング2個 (入口側、出口側別 各1個)
トレーサビリティ レポート	トレーサビリティ体系図 注文時にご指示ください (有料)。

※ 落としたり、衝撃を与えたりした場合、破損により既定流量が出ない場合があります。

■ 外形寸法 (mm) External Dimensions (unit: mm)



■ FFM-400 series



- ※ 測定流量が 0.10 mL/min 以上の場合トレーサビリティレポートの発行が可能です。
- ※ 製品は指定流量に対して± 5% 以内 (FFM-100)、± 10% 以内 (FFM-400) で製作されます。1 mL/min 以下は、指定流量± 0.05 mL/min (FFM-100)、± 0.1 mL/min (FFM-400) となります。
- ※ 試験圧 5 ~ 10 kPa G、-5 ~ -10 kPa G の場合は、特殊仕様で製作されます。

- ・ Traceability report options are available when the measurement flow rate is at least 0.10 mL/min.
- ・ Production accuracy for FFM-100 is within ± 5%, for FFM-400 is within ± 10% to the specified flow rate. When the specified flow rate is 1 mL/min or less, it is ± 0.05 mL/min for FFM-100, ± 0.1 mL/min for FFM-400.
- ・ For test pressures of 5 ~ 10 kPa G and -5 ~ -10 kPa G, they will be made with special specifications.

営業担当者にご相談の上、圧力と流量をご指定ください。
Please specify the pressure and the flow rate after consulting FUKUDA sales office.

- ◆ JCSS 校正 <FFM-100> 詳細は、お問い合わせください。
- ◆ JCSS Calibration <FFM-100> Please contact FUKUDA for details.

Flow Medium	Clean Air (ISO 8573-1:2010 Compressed Air Purity Class 1, 3, 1)
Temperature	23℃ ±3℃
Reproducibility	FFM-100 : ± 5% against the measurement flow rate at ambient temperature 23℃, 1 atm. However, ±0.05 mL/min when the measurement flow rate is less than 1 mL/min.
	FFM-400 : ± 10% against the measurement flow rate at ambient temperature 23℃, 1 atm. However, ±0.1 mL/min when the measurement flow rate is less than 1.0 mL/min.
Accessory	Plug, Cap, Operation Manual, Inspection Sheet, Storage Box FFM-100 : Coupling (Inlet side is the same as outlet side.) FFM-400 : Coupling (Inlet side · Outlet side)
Traceability Report	Traceability Chart Request on order (be charged).

* Do not drop or subject the Flow Standard to any impact.