

LED Interactive Touch Screen

กระดานอัจฉริยะ:

Model. HL7000

ขนาด 55/65/75/86/95/110 นิ้ว

ความสว่างสูงสุด **350cd/m2**

ระบบปฏิบัติการ



คุณสมบัติ

- มีระบบปฏิบัติการ 2 ระบบ ทั้งระบบ **Android** และ **Windows**
- หน้าจอระบบสัมผัส IR Touch Screen 20 จุด
- ปรับความสว่างของแสงหน้าจอแบบอัตโนมัติ
- หน้าจอเป็นกระจกกันกระแทก Temper Glass
- ทำหน้าที่ช่วยในการ Presentation ได้ อย่างดี
- มีฟังก์ชัน **ปากกาอัจฉริยะ** ช่วยอำนวยความสะดวกในการวาด
- สามารถแสดงภาพเคลื่อนไหวในโปรแกรมได้
- มีกล่องความละเอียดระดับ 4K และไมโครโพน (Optional)
- สามารถเชื่อมต่อระบบ LAN, สาย HDMI (Optional), พอร์ต USB 2.0, USB 3.0, Bluetooth และ WIFI
- สามารถเพิ่ม Optional ชนิดล้อสำหรับเคลื่อนย้าย
- เชื่อมต่ออุปกรณ์อื่นๆ ผ่าน USB Bluetooth Dongle

Touch Screen

Resolution **4K**
3840x1440

WIFI

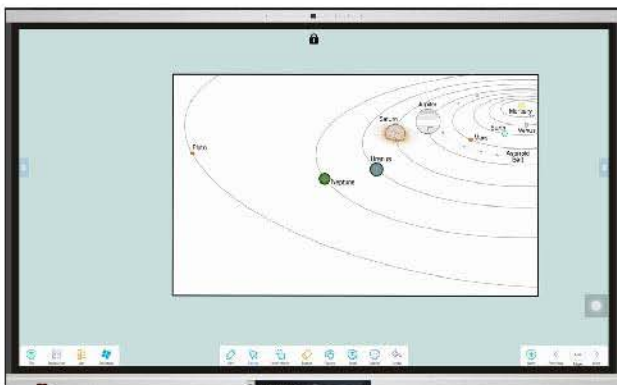
LAN

USB

HDMI (Optional)

3 YEAR

รับประกัน 3 ปี
ต่ออายุรับประกันได้



เหมาะสำหรับ

- ✓ โรงเรียน
- ✓ สถานที่ฝึกอบรม
- ✓ โรงพยาบาล
- ✓ ห้องประชุม
- ✓ มหาลัย
- ✓ โรงแรม

อุปกรณ์ภายในกล่อง

1. จอแสดงผล 1 ชิ้น
2. อุปกรณ์ติดตั้ง 1 ชุด
3. รีโมทควบคุม 1 ชิ้น
4. Dongle 1 ชิ้น
5. ปากกาอัจฉริยะ 1 ชิ้น
6. เสาวifi
7. สาย AC 1.5 เมตร



SPECIFICATION

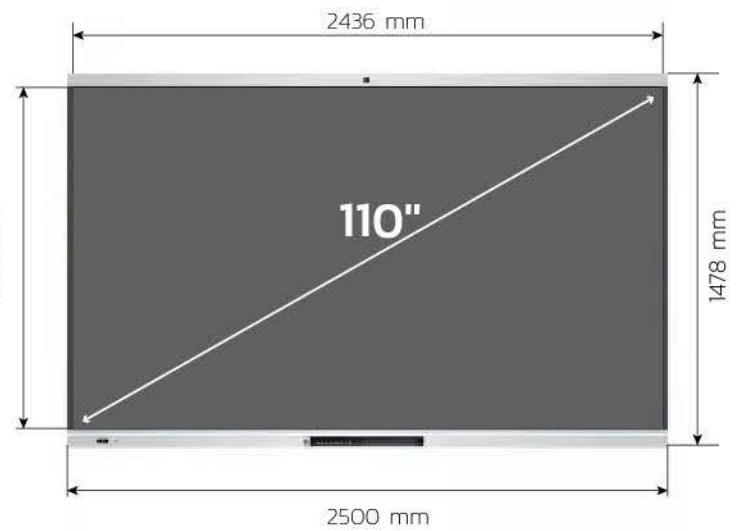
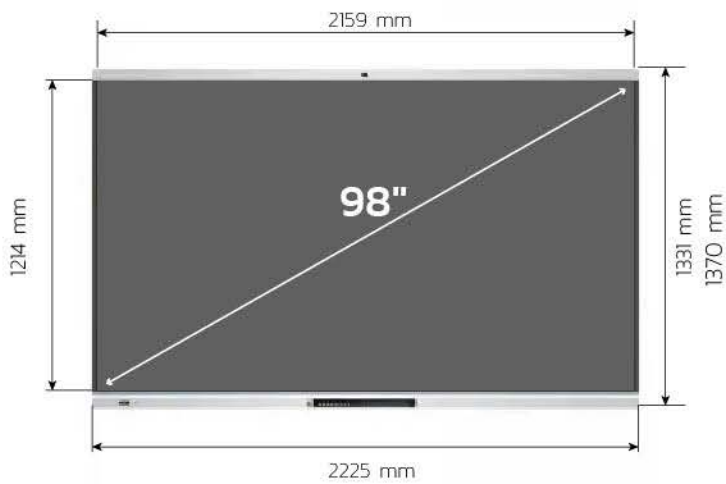
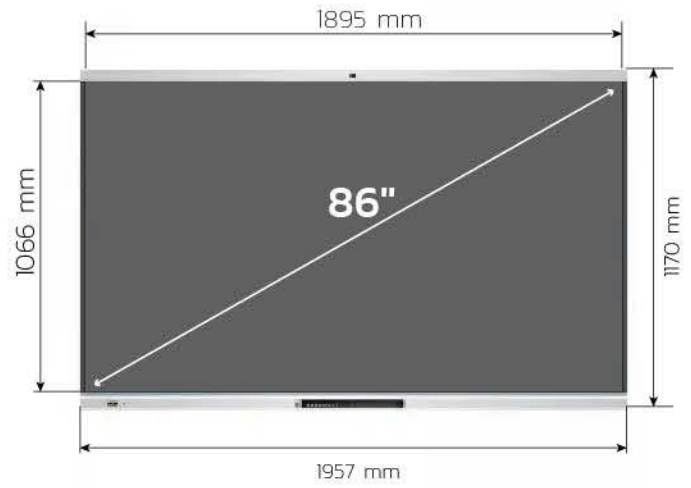
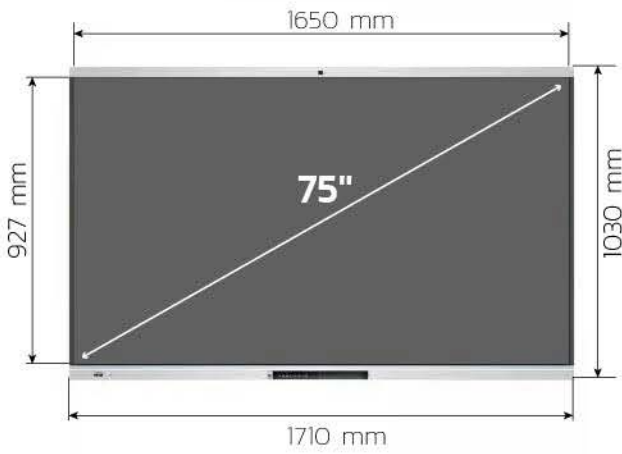
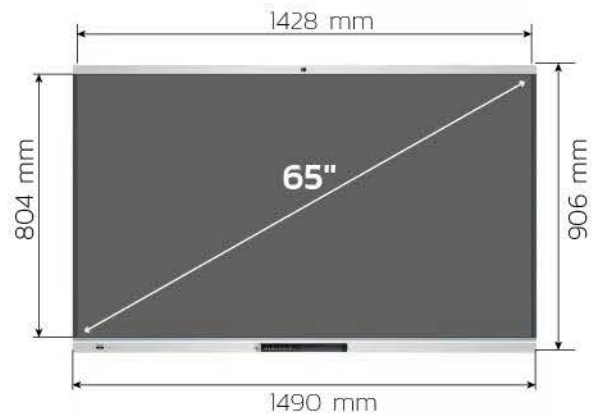
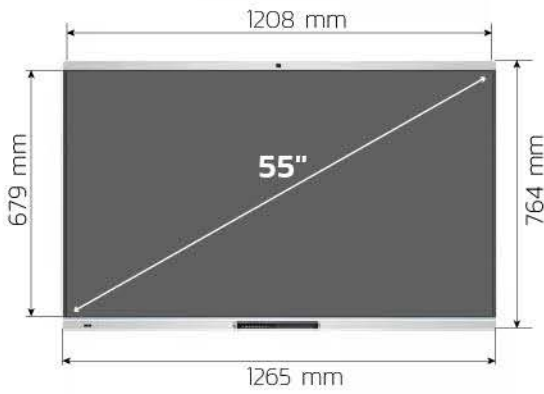
SPECIFICATION

Size	55"	65"	75"	86"	98"	110"
Screen type	LED	LED	LED	LED	LED	LED
Display size (mm)	1208x679	1428x804	1650x928	1895x1066	2159x1214	2436x1370.52
Brightness	350cd/m2	350cd/m2	350cd/m2	350cd/m2	350cd/m2	350cd/m2
Contrast	4000:1	4000:1	4000:1	4000:1	1200:1	1200:1
Resolution	3840x2160	3840x2160	3840x2160	3840x2160	3840x2160	3840x2160
Response time	8ms	8ms	8ms	8ms	8ms	8ms
View angles (CR>10)	178°	178°	178°	178°	178°	178°
Display colors	10 bit 1.07B	10 bit 1.07B	10 bit 1.07B	10 bit 1.07B	10 bit 1.07B	10 bit 1.07B
Backlight lifetime	50,000 hours	50,000 hours	50,000 hours	50,000 hours	50,000 hours	50,000 hours
Power	200W	250W	300W	400W	600W	600W
Standby power	≤0.5W	≤0.5W	≤0.5W	≤0.5W	≤0.5W	≤0.5W
Tempered glass	Yes	Yes	Yes	Yes	Yes	Yes
Frame color	Silver	Silver	Silver	Silver	Silver	Silver
Product size (mm)	1265x95x764	1490x95x906	1710x95x1030	1957x95x1170	2225x100x1331	2500x108x1478
Net weight (kg)	24	41	56	71	98	128
Gross weight (kg)	30	52	67	82	143	167

Operating System (Dual OS available)	Android System	Android 11.0
		CPU : Quad Core A55 1.9GHz GPU : Mali G52 MP2
		RAM 8GB ; ROM 128G
		Network : LAN/WiFi 2.4G+5G
		Bluetooth 5.0
	OPS PC	i5 6 th generation (i7 Optional)
		Memory : 16GB
		Storage : 128GB SSD (512GB Optional)
		Intel integrated HD graphics
		WiFi : 802.11b/g/n
	Windows 10 Pro	
Touch	Touch Technology	IR touch; 20 points; HIB Free drive
	Touch Items	Main screen and sub-screen can work simultaneously.
USB Format	Movie	MP4 Standard
	Music	MP3 Standard
	Photo	JPEG, PNG
Audio	Output	15Wx2
Connectivity	Input Ports	AV x 2, HDMI x 1, LAN(RJ45) x 1, RS232, USB3.0 x 1, USB2.0 x 1, Touch USB x 1
	Output Ports	AV x 1, SPDIF x 1, Earphone x 1
	Front Ports	USB x 3, Touch USB x 1, HDMI in x 1, type C x 1
	Function Buttons	8 buttons in the front(1 for power, 1 for signal, 1 for menu, 1 for home page, 1 for PC, 1 for eye protection, 1 for screen recording, 1 for wireless screen share)
	WI-FI	

Functions

Support dual systems: fast switching between Android and Windows systems
 Support multiple signal source selection
 Support 1 button start eye protection, 1 button screen recording, 1 button wireless screen share.
 Support F1-F12 function keys commonly used by computer keyboards
 Support automatic identification of signal sources and switching channels
 Dual Program split screen
 Multi-color writing in whiteboard software at the same time
 Support one-click energy saving
 Support double pen switching
 Google play store
 Air Vote function
 Projection software (free activation) supports 4 split screens, PC projection screen supports counterattack control

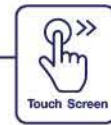


PRODUCT DETAILS

Built-in 4K camera
(Optional)



Android&Windows system



Infrared touch
20 points

พื้นผิวสัมผัสทำด้วยกระจก
แบบเทมเปอร์กึ่งแผ่น



มีฟังก์ชันปุ่มลัดหน้าจอเครื่อง เพื่อช่วยให้คุณ
เข้าถึงเมนูการใช้งานต่างๆ ได้อย่างง่ายดาย



มีบริการ **Optional** เหน็ดล้อสำหรับเคลื่อนย้าย

CDG | Computer Peripheral
and Supplies Ltd.

Computer Peripheral and Supplies Ltd.

244 Soi Pattanakarn 53, Pattanakarn, Suanluang, Bangkok 10250 Thailand

f : facebook.com/cps.co.th
t : Tel. 02-7224040 Ext.9
e : sales.dept@cps.co.th
g : www.cps.co.th

f g v o CPS

Other

t : Tel : (66) 0-2322-9535
f : Fax : (66) 0-2322-7990

LINE scan
here
contact us
Need more information



PRODUCT DETAILS

Dual OS ระบบปฏิบัติการคู่

ระบบ Windows 10

Windows 10 จะได้แบบ
ลิขสิทธิ์แท้ติดเครื่อง
พร้อมใช้งานหรือติดตั้ง
Software อื่นๆ



ระบบ Android

ที่สามารถใช้งานร่วมกับ
Platform การบริหาร
จัดการจอแบบ Online
ได้จากทุกที่ทั่วโลก



อุปกรณ์การสอนแบบครบวงจรในเครื่องเดียว

Projector 

Computer 

Kiosk 



Whiteboard 







TV 



Speaker 

CDG | Computer Peripheral and Supplies Ltd.

Computer Peripheral and Supplies Ltd.
244 Soi Pattanakarn 53, Pattanakarn, Suanluang, Bangkok 10250 Thailand

 : facebook.com/cps.co.th
 : Tel. 02-7224040 Ext.9
 : sales.dept@cps.co.th
 : www.cps.co.th

    CPS
Other
 : Tel : (66) 0-2322-9535
 : Fax : (66) 0-2322-7990

 scan here contact us
Need more information 

PRODUCT DETAILS

WIRELESS MULTI SCREEN SHARE

แชร์หลายหน้าจอแบบไร้สาย เพื่อส่งอุปกรณ์เคลื่อนที่ไปยังไวท์บอร์ดอัจฉริยะแบบไร้สาย เช่น โทริศท์แท็บเล็ต และแล็ปท็อป รองรับ Android, iPhone, iOS และ Windows



Smart Writing

มีฟังก์ชันปากกาอัจฉริยะ
ช่วยอำนวยความสะดวกให้นักเรียน
หรือครูสามารถใส่คำอธิบายประกอบ
และเน้นเนื้อหาบนกระดาน



หน้าจอระบบสัมผัส IR Touch Screen 20 จุด
ทั้งระบบ Android และ Windows มีความแม่นยำในการสัมผัสสูง

CDG | Computer Peripheral and Supplies Ltd.

Computer Peripheral and Supplies Ltd.
244 Soi Pattanakam 53, Pattanakarn, Suanluang, Bangkok 10250 Thailand

f : facebook.com/cps.co.th
t : Tel. 02-7224040 Ext.9
e : sales.dept@cps.co.th
w : www.cps.co.th

f t v w CPS

Other

t : Tel : (66) 0-2322-9535
e : Fax : (66) 0-2322-7990

scan here contact us
Need more information



PRODUCT DETAILS

PRODUCT DETAILS

PRODUCT DETAILS



การเขียน - Writing



การลบ - Erase

3840x2160

ค่าความสว่าง : 350cd/m2



178°

Viewing Angle

Anti-glare Panel with Wide View Angle

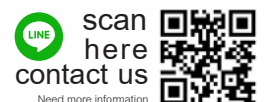
Anti-glare panel to protect eyes. With wide view angle it's convenient to watch content clearly at any places of room.
ป้องกันแสงสะท้อนเพื่อปกป้องดวงตา และมุมมองที่กว้างทำให้สะดวกในการรับชมเนื้อหาได้อย่างชัดเจนในทุกจุดของห้อง

CDG | Computer Peripheral
and Supplies Ltd.

Computer Peripheral and Supplies Ltd.
244 Soi Pattanakarn 53, Pattanakarn, Suanluang, Bangkok 10250 Thailand

f : facebook.com/cps.co.th
t : Tel. 02-7224040 Ext.9
e : sales.dept@cps.co.th
g : www.cps.co.th

f t y r CPS
Other
t : Tel : (66) 0-2322-9535
e : Fax : (66) 0-2322-7990



LED Interactive Touch Screen

กระดานอัจฉริยะ:

Model. HL7000

ขนาด 65 นิ้ว

ความสว่างสูงสุด **350cd/m2**

ระบบปฏิบัติการ



คุณสมบัติ

- มีระบบปฏิบัติการ 2 ระบบ ทั้งระบบ **Android** และ **Windows**
- หน้าจอระบบสัมผัส **IR Touch Screen 20 จุด**
- ปรับความสว่างของแสงหน้าจอแบบอัตโนมัติ
- หน้าจอเป็นกระจกกันกระแทก **Temper Glass**
- ทำหน้าที่ช่วยในการ **Presentation** ได้ อย่างดี
- มีฟังก์ชัน **ปากกาอัจฉริยะ** ช่วยอำนวยความสะดวกในการวาด
- สามารถแสดงภาพเคลื่อนไหวในโปรแกรมได้
- มีกล่องความละเอียดระดับ **4K** และไมโครโพน (Optional)
- สามารถเชื่อมต่อระบบ **LAN**, สาย **HDMI (Optional)**, พอร์ต **USB 2.0, USB 3.0, Bluetooth** และ **WIFI**
- สามารถเพิ่ม **Optional** ชนิดล้อสำหรับเคลื่อนย้าย
- เชื่อมต่ออุปกรณ์อื่นๆ ผ่าน **USB Bluetooth Dongle**

Touch Screen

Resolution 4K 3840x1440

WIFI

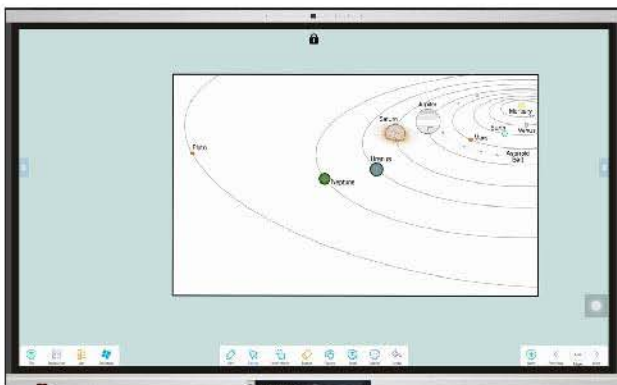
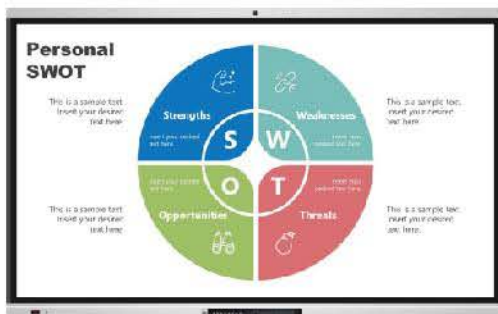
LAN

USB

HDMI (Optional)

3 YEAR

รับประกัน 3 ปี ต่ออายุรับประกันได้



เหมาะสำหรับ

- ✓ โรงเรียน
- ✓ สถานที่ฝึกอบรม
- ✓ โรงพยาบาล
- ✓ ห้องประชุม
- ✓ มหาลัย
- ✓ โรงแรม

อุปกรณ์ภายในกล่อง

1. จอแสดงผล 1 ชิ้น
2. อุปกรณ์ติดตั้ง 1 ชุด
3. รีโมทควบคุม 1 ชิ้น
4. Dongle 1 ชิ้น
5. ปากกาอัจฉริยะ 1 ชิ้น
6. เสาวifi
7. สาย AC 1.5 เมตร

