

## Web Based Plus RFID Access Control

### BF870 ถูกออกแบบมาเพื่อใช้สำหรับ

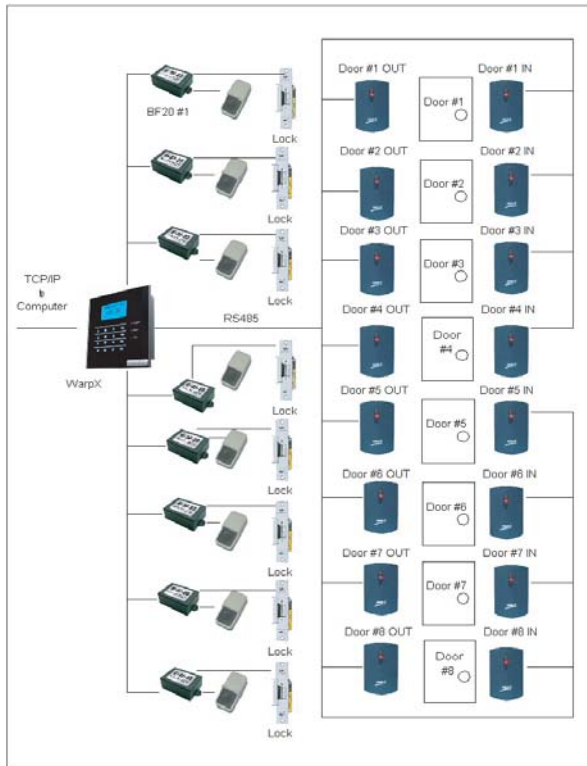
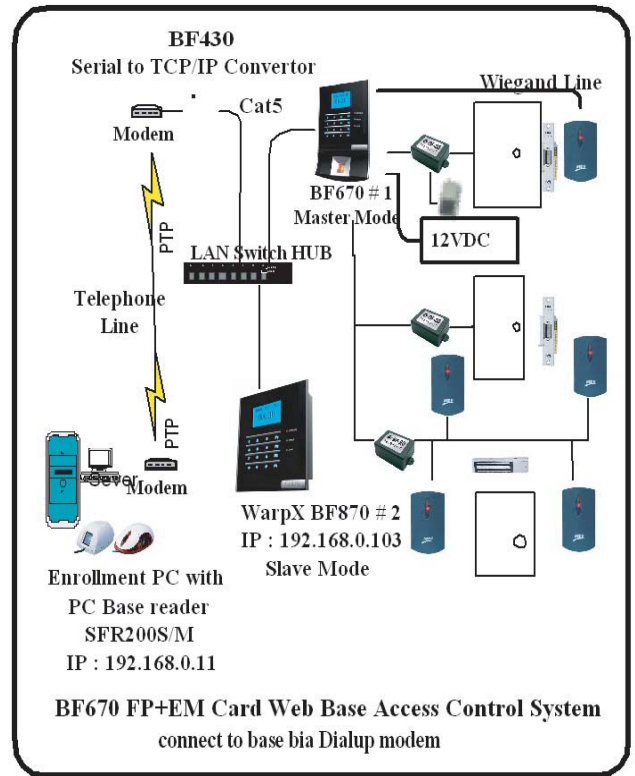
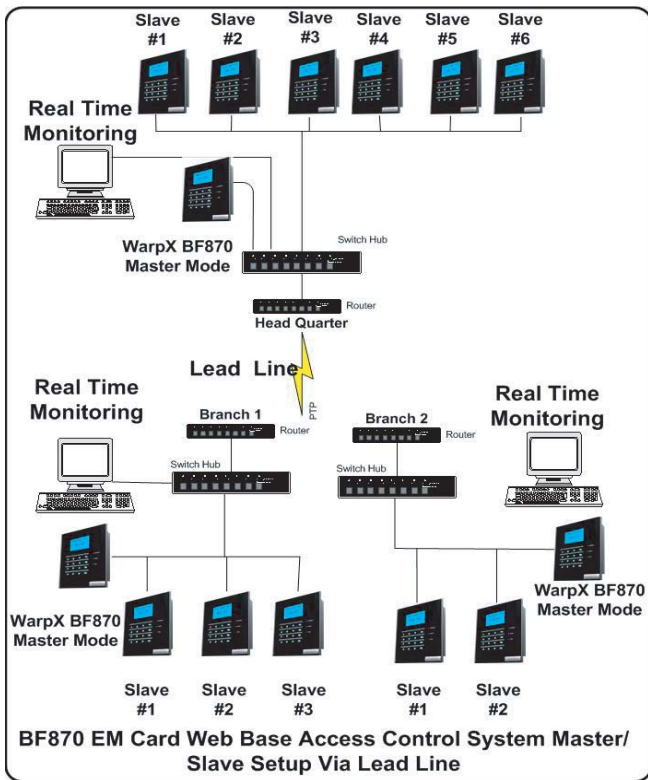
- ระบบควบคุมการเข้าออกของประตู
- ระบบควบคุมการใช้งานลิฟท์
- ระบบบันทึกเวลาสำหรับพนักงาน
- ระบบการควบคุมการเข้าออกของรถ (Parking System)

### BF870 มีความสามารถที่หลากหลายรูปแบบ

- เป็นระบบ **Web Based** สามารถทำงานได้ทั้งระบบ **Standalone** และระบบ **Network**
- ใช้คู่กับระบบ บัตร **RFID**
- มีไฟตอบรับการใช้งาน
- สามารถตั้งเวลาผ่าน **Internet Time Server**
- มี **PPPoE** และ **DYN.DNS** ทำให้ admin สามารถตรวจสอบการเข้าออกผ่าน Internet ได้
- สามารถตั้งช่วงเวลาการเข้าออกประตูได้ 255 Time Set 255 Time Zone 200 groups
- สามารถควบคุมลิฟท์สูงสุด 128 ชั้น/ตัว
- มี relay output 2 ช่อง (สำหรับ door และ ring bell 16 ช่วงเวลา)
- มีระบบ Master/Slave ช่วยในการ Syn ข้อมูลในระบบ User
- สามารถควบคุมประตูย่อยได้อีก 8 ประตู โดยใช้บัตร RFID ในการเข้าออก
- มีระบบ **Anti Pass Back**
- มีระบบเพิ่มความปลอดภัยโดยใช้ user เปิดประตู 2 user (**Double Badge Control**)
- มีระบบ **Dual Door Interlock** (Support Door1 และ Door2 เท่านั้น)
- มี Input 2 ช่อง สำหรับ **Fire Alarm** (เปิดประตูเมื่อมีสัญญาณเข้ามา) และ **Home Secure** (ปิดระบบเมื่อได้รับสัญญาณ)
- สามารถอ่านบัตรบาร์โค้ด (Option)
- ได้รับการรับรองมาตรฐานจาก FCC และ CE



คุณลักษณะ	รุ่น	BF870E	BF870EV	BF870M	BF870MV
หน่วยประมวลผล		CPU (16 bit)			
หน่วยความจำ		8MB Flash + 8MB Ram			
หน่วยแสดงผล		128 X 64 จุด LCD 3 LED			
ความเร็วในการประมวลผล		1 วินาที			
ความจุของบัตร		20,000 ใบ			
ความจุของรายการ		65,000 รายการ			
วิธีการใช้งาน		บัตร, รหัส,บัตร+รหัส			
การสื่อสารกับ PC		RS485, RS232, LAN			
การควบคุมภายนอก		Deadbolt, bolt, EM Lock, Strike,Wiegand (In/Out)			
ความเร็วในการสื่อสาร		LAN 10/100 M, Auto Crossing			
RFID card Support		บัตร EM (125KHz)		บัตร Mifare (13.56MHz)	
Time Set / Time Zone		255 Time Set / Time Zone			
Groups		200 Groups			
Holiday / พักวันพิเศษ		100 Holiday / 40 พักวันพิเศษ			
ขนาด		140 X 156 X 50 mm (WxHxD)			
Power		9 - 30 Vdc 1 A			
เสียงตอบรับในการทำงาน		ไม่มี	มี	ไม่มี	มี



### BF20

Relay Control Box สำหรับควบคุม การเปิด/ปิดประตู ตรวจสอบสถานะของประตู และมีสัญญาณเตือนเมื่อประตูเปิดค้าง-



### BF333 / Serial Printer

BF333 เครื่องควบคุมลิฟท์ Serial Printer สำหรับพิมพ์รายการ จากตัวเครื่องโดยตรง



### YMCR102

เครื่องอ่านบัตร EM ผ่านสาย USB สำหรับใช้งานกับคอมพิวเตอร์



### YMCR500

เครื่องอ่านบัตร Mifare ผ่านสาย USB สำหรับใช้งานกับคอมพิวเตอร์



### YMCR101

เครื่องอ่านบัตร EM ผ่าน Keypad สำหรับใช้งานกับคอมพิวเตอร์

