

ผู้นำเรือนั่งร้านและอุปกรณ์นั่งร้าน

ส่วนประกอบนั่งร้าน

SCAFFOLDING



ข้อต่อนั่งร้าน 4 ชั้น
(Join Pin)

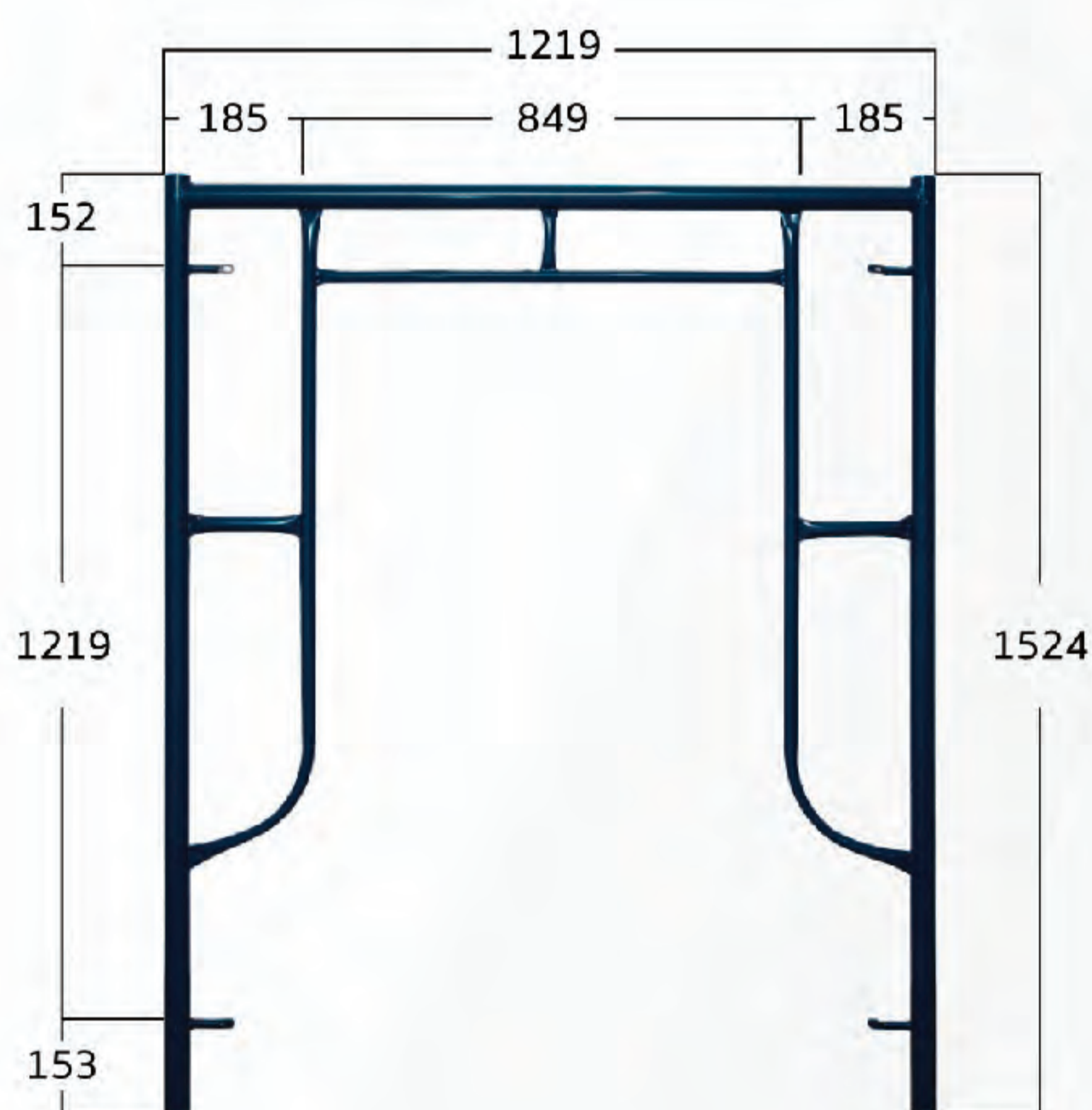
กากบาทนั่งร้าน 2 ชั้น
(Cross Brace)

ฝากรอบนั่งร้าน 1 ชั้น
(Horizontal Frame)

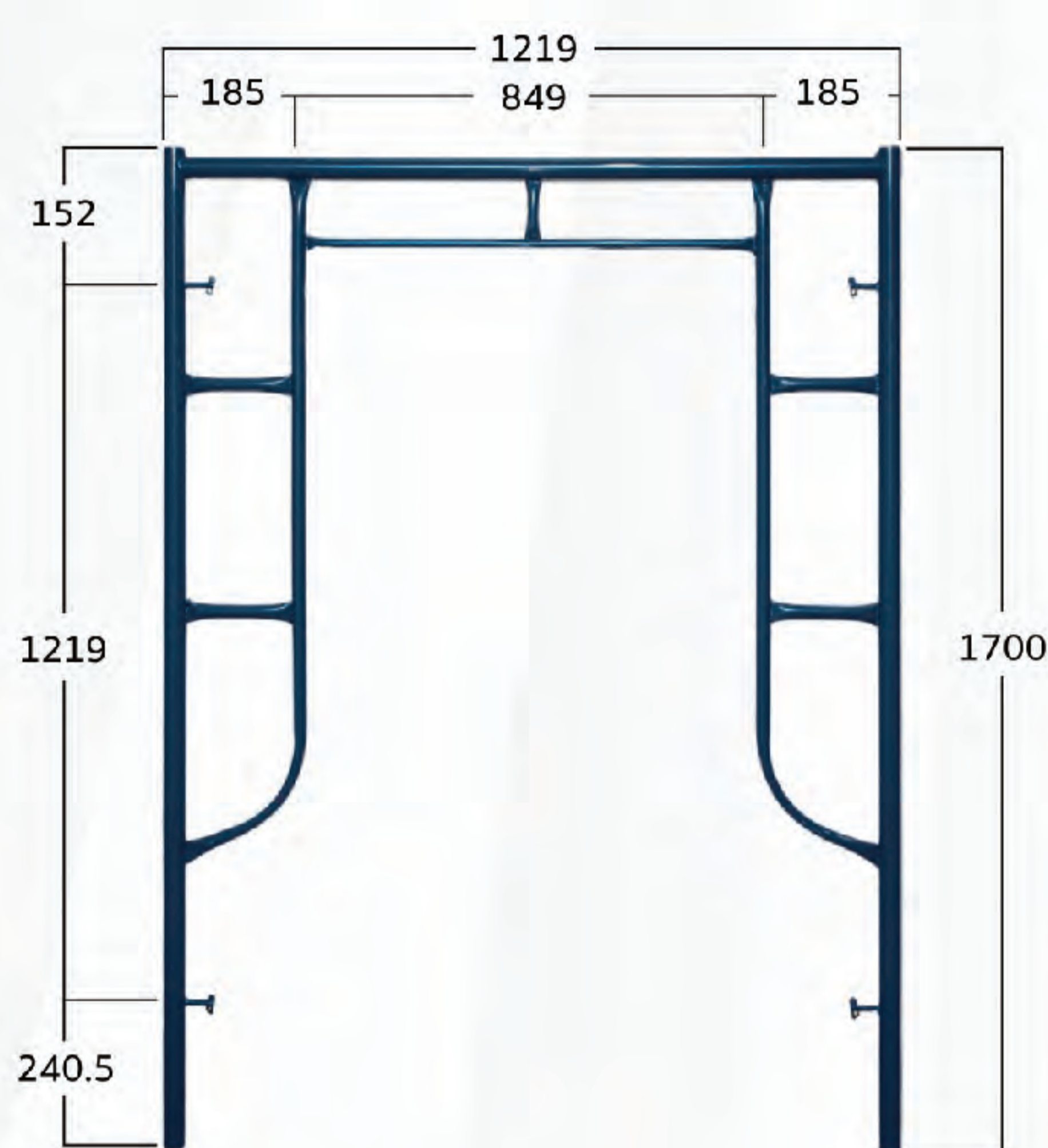
ขาตั้งนั่งร้าน 2 ชั้น
(Vertical Frame)

ขาตั้งนั่งร้าน

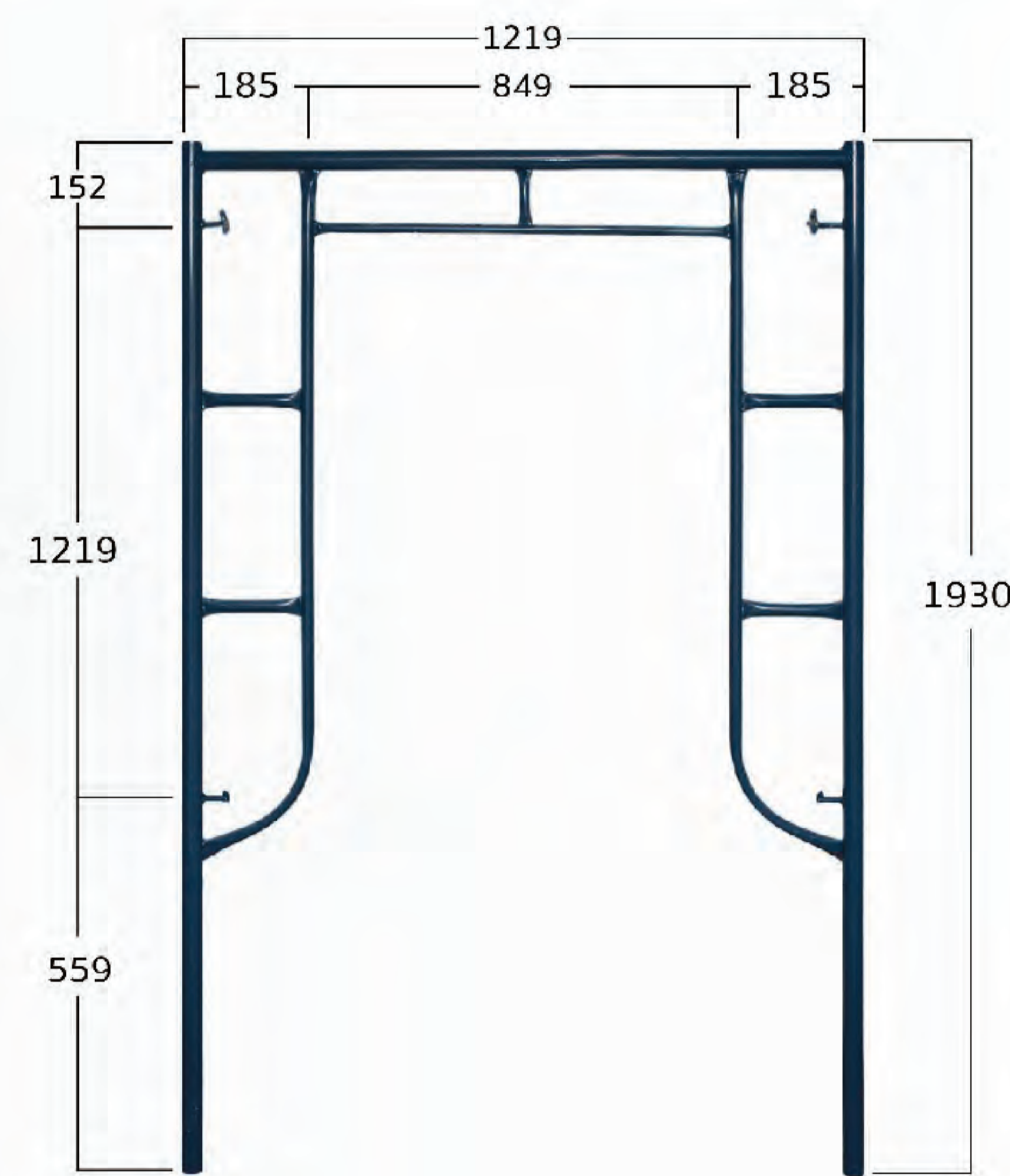
Vertical Frame



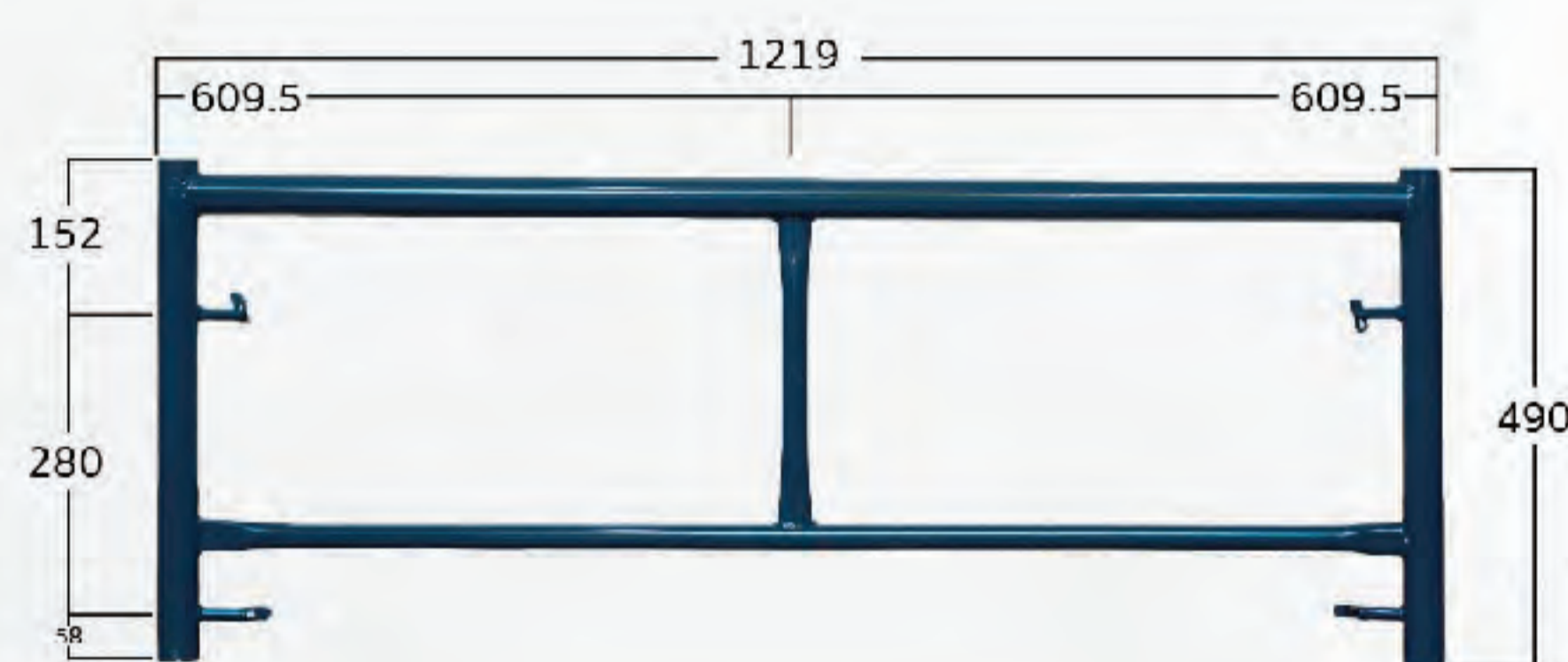
ขาตั้งนั่งร้าน 1.5m



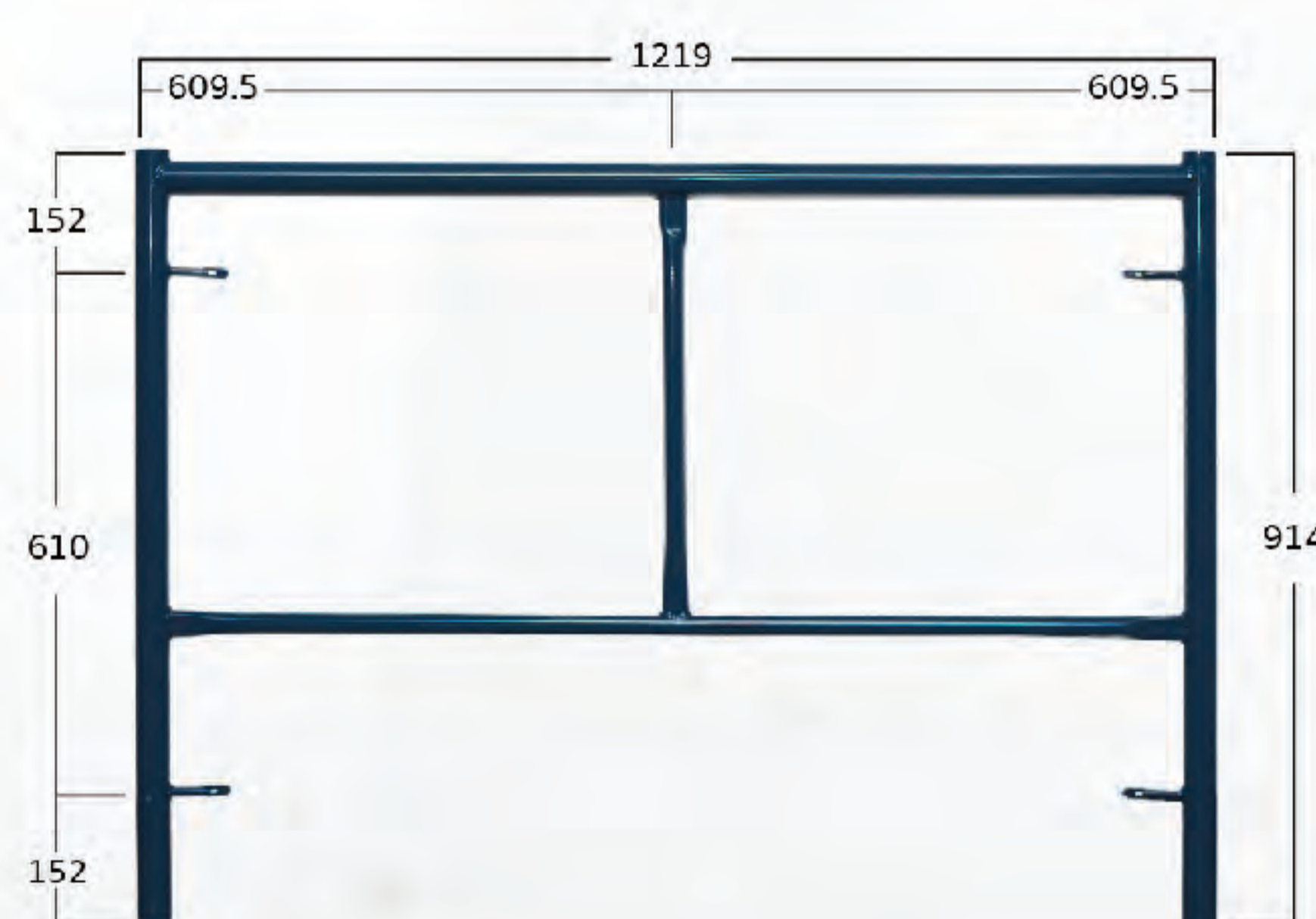
ขาตั้งนั่งร้าน 1.7m



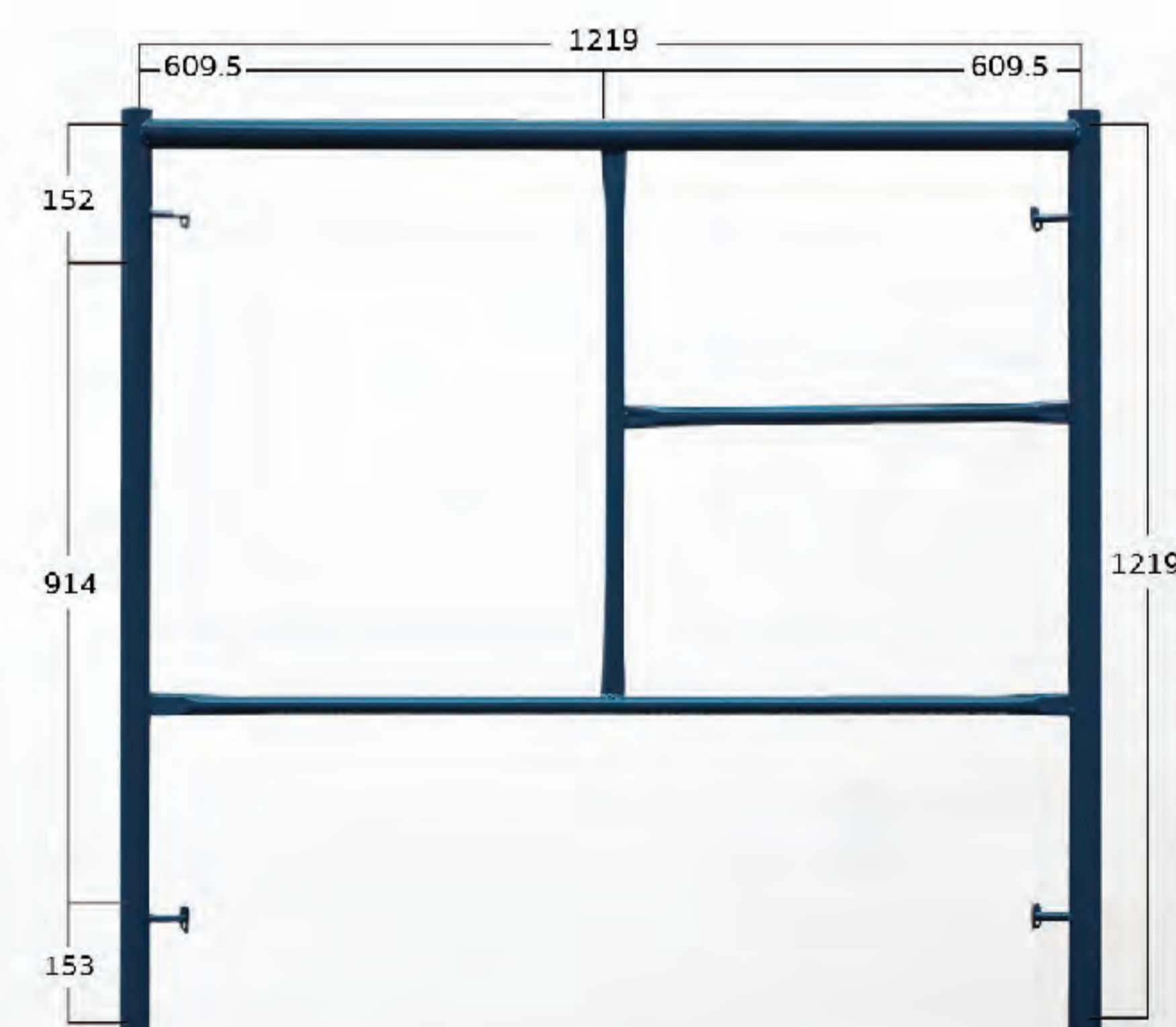
ขาตั้งนั่งร้าน 1.9m



ขาตั้งเสริม 0.5m



ขาตั้งเสริม 0.9m

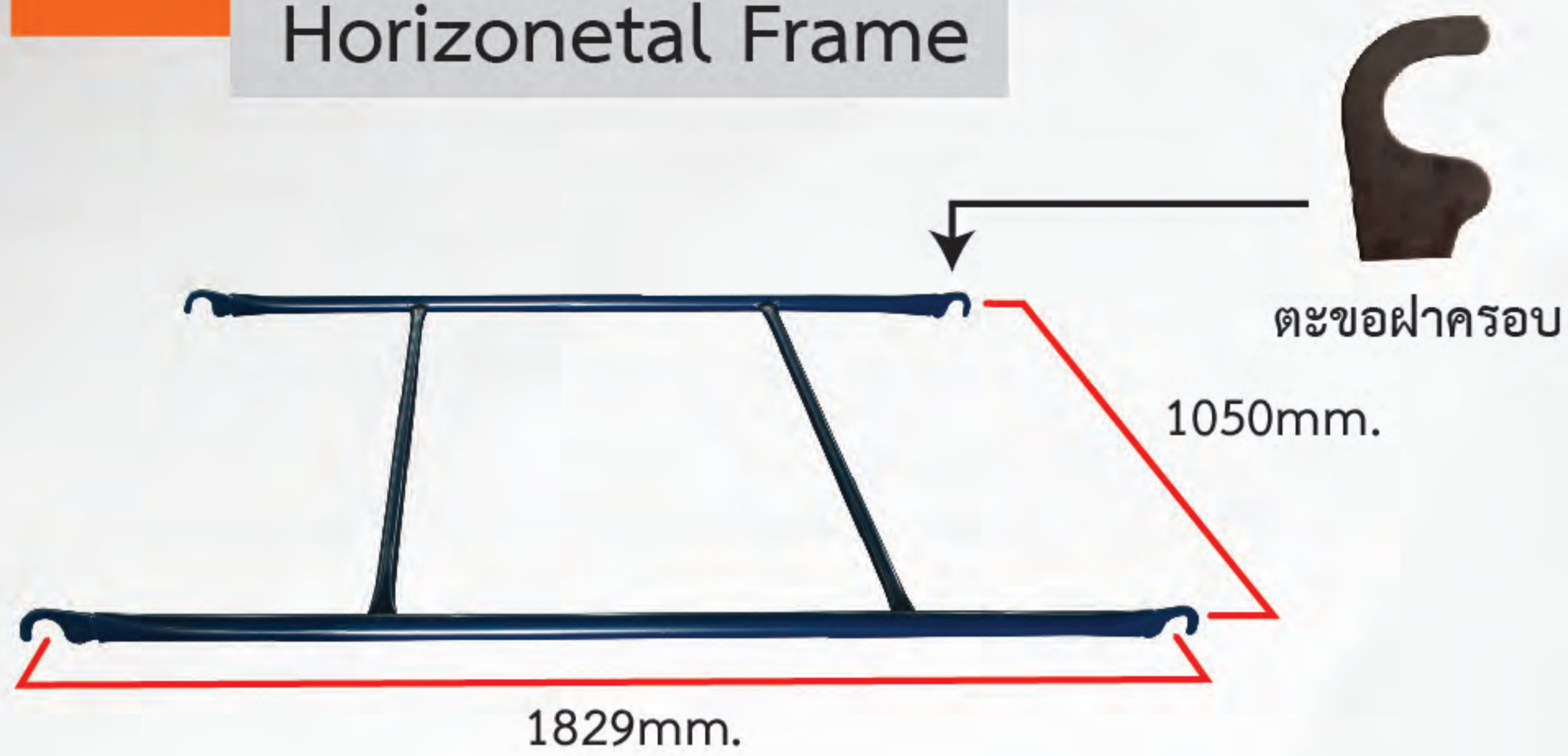


ขาตั้งเสริม 1.2m

**สินค้าตัวอย่างเท่านั้น ต้องการสินค้าเพิ่มเติมหรือรายละเอียด
ติดต่อฝ่ายขาย เพื่อรับบริการโดยตรง

ฝาครอบนั่งร้าน

Horizonetal Frame



ข้อต่อนั่งร้าน

Join Pin



Ø 35x210mm.

หมุดย้ำกากบาท



มือลิง

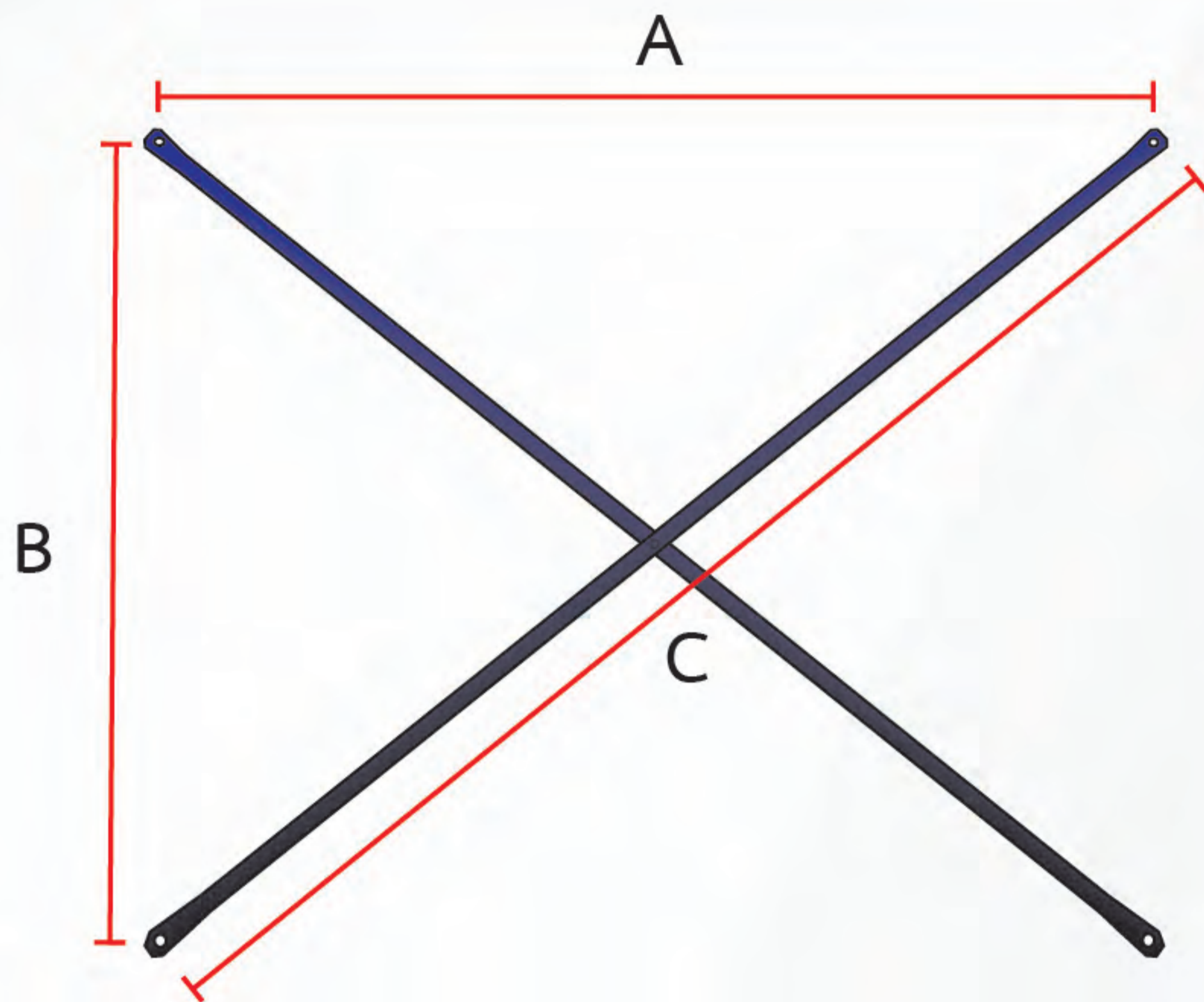
Bracing Clamp



เดือยล๊อค

กากบาทนั่งร้าน

Cross Brace



รหัสสินค้า (Product Code)	ความกว้างขณะกาง A (mm)	ความสูง B (mm)	ความยาว C (mm)	สำหรับขาตั้ง
CB-1718	1829	1219	2198	1.9/1.7/1.5m.
CB-1218	1829	914	2045	1.2m.
CB-918	1829	610	1928	0.9m.
CB-518	1829	280	1850	0.5m.

ยูเฮด & แจ็คเบส

U-Head & Jack-Base

เกลียวปรับระดับยู-เฮด

ขนาดเพลลา 30,32,34
ความยาว 40,60cm

เกลียวปรับระดับแจ๊ค-เบส

ขนาดเพลลา 30,32,34
ความยาว 40,60cm



เบสเพลท

Base Plate



ขนาด 150x150mm.

ยูเฮด 100

U-Head 100



ขนาด 52x300x50mm.

ยูเฮด 100

U-Head 100



ขนาด 100x116x65mm.

ข้อเสื่อเป็น

Swivel Clamp

ใช้รัดท่อ ขนาด 48.6mm.



ข้อเสื่อตาย

Fixed Clamp

ใช้รัดท่อ ขนาด 48.6mm.



ข้อเสื่อเดี่ยว

Single Clamp

ใช้รัดท่อ ขนาด 48.6mm.



แคลมป์ตัวยู

U-Clamp

ใช้รัดท่อ ขนาด 48.6mm.



แคลมป์ยึดผนัง

Wall Tie



3 ขนาด 40cm ,60cm ,80cm

พลาสติกครอบข้อเสื่อ



อาร์มล๊อค



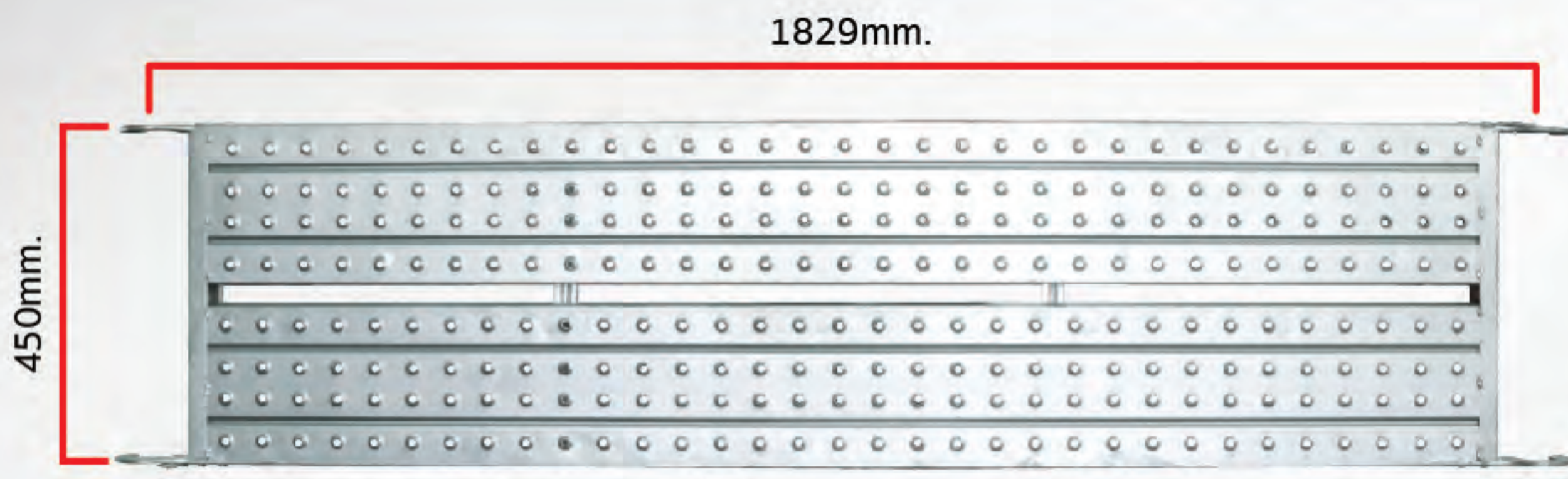
น๊อตซ่อมข้อเสื่อ



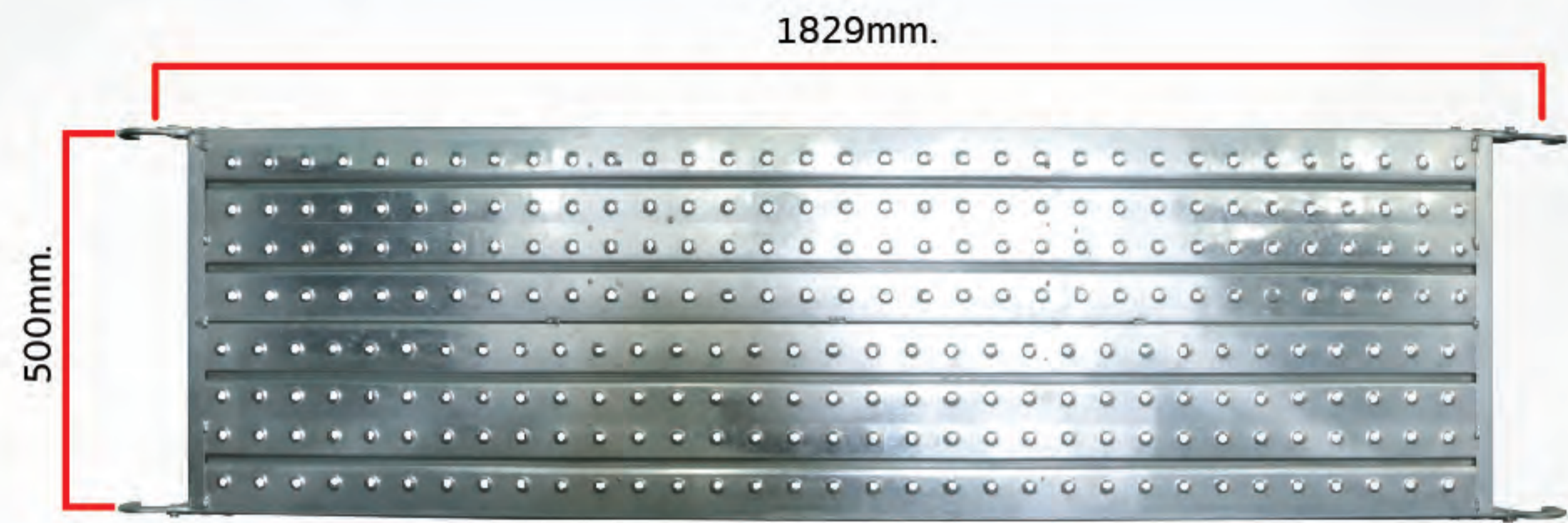
**สินค้าตัวอย่างเท่านั้น ต้องการสินค้าเพิ่มเติมหรือรายละเอียดติดต่อฝ่ายขาย เพื่อรับบริการโดยตรง

แผ่นทางเดินนั่งร้าน

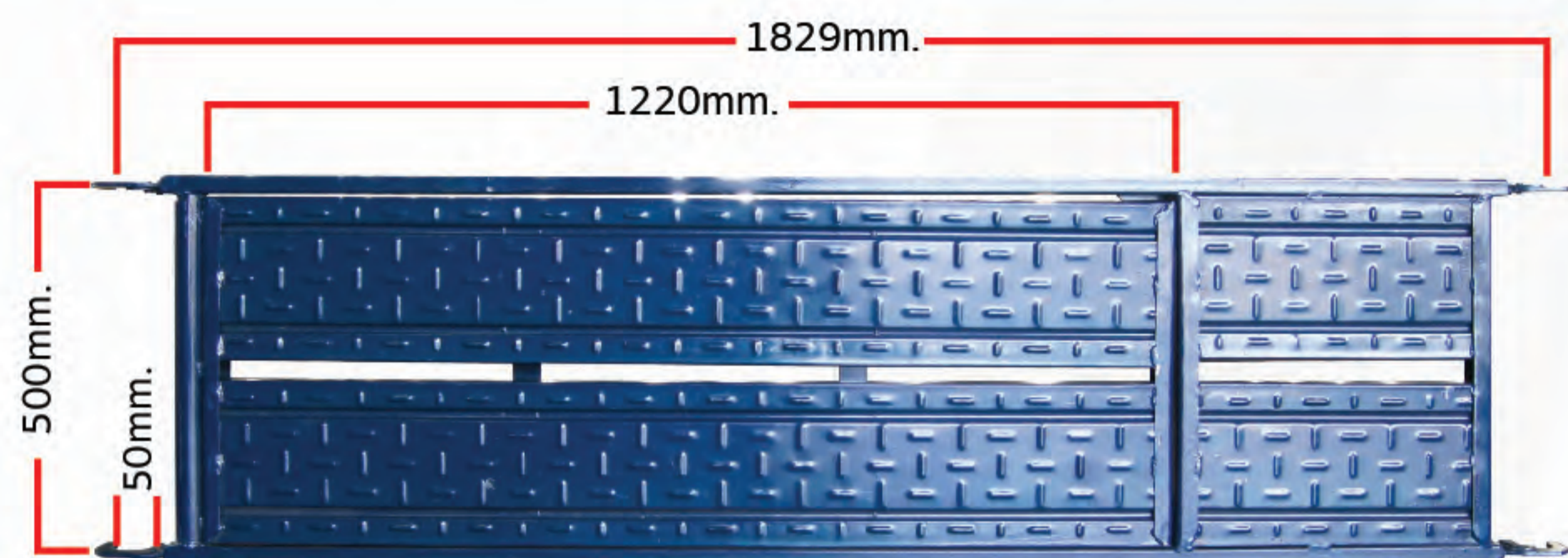
Walking Board



แผ่นทางเดิน ขนาด 450mm.



แผ่นทางเดิน ขนาด 500mm.



แผ่นทางเดิน เปิด/ปิด ขนาด 500mm.

บันไดนั่งร้านพรีกาลวาไนซ์

Stairs Case PRE-GAL



เสาค้ำยัน

กัลวาไนซ์

Pipe Support



ระยะเปิด/ปิดเสา ค้ำยัน

ระยะเปิด	ระยะปิด
4000	2250
3500	2050

เสาดึงดัน

Push & Pull Prop



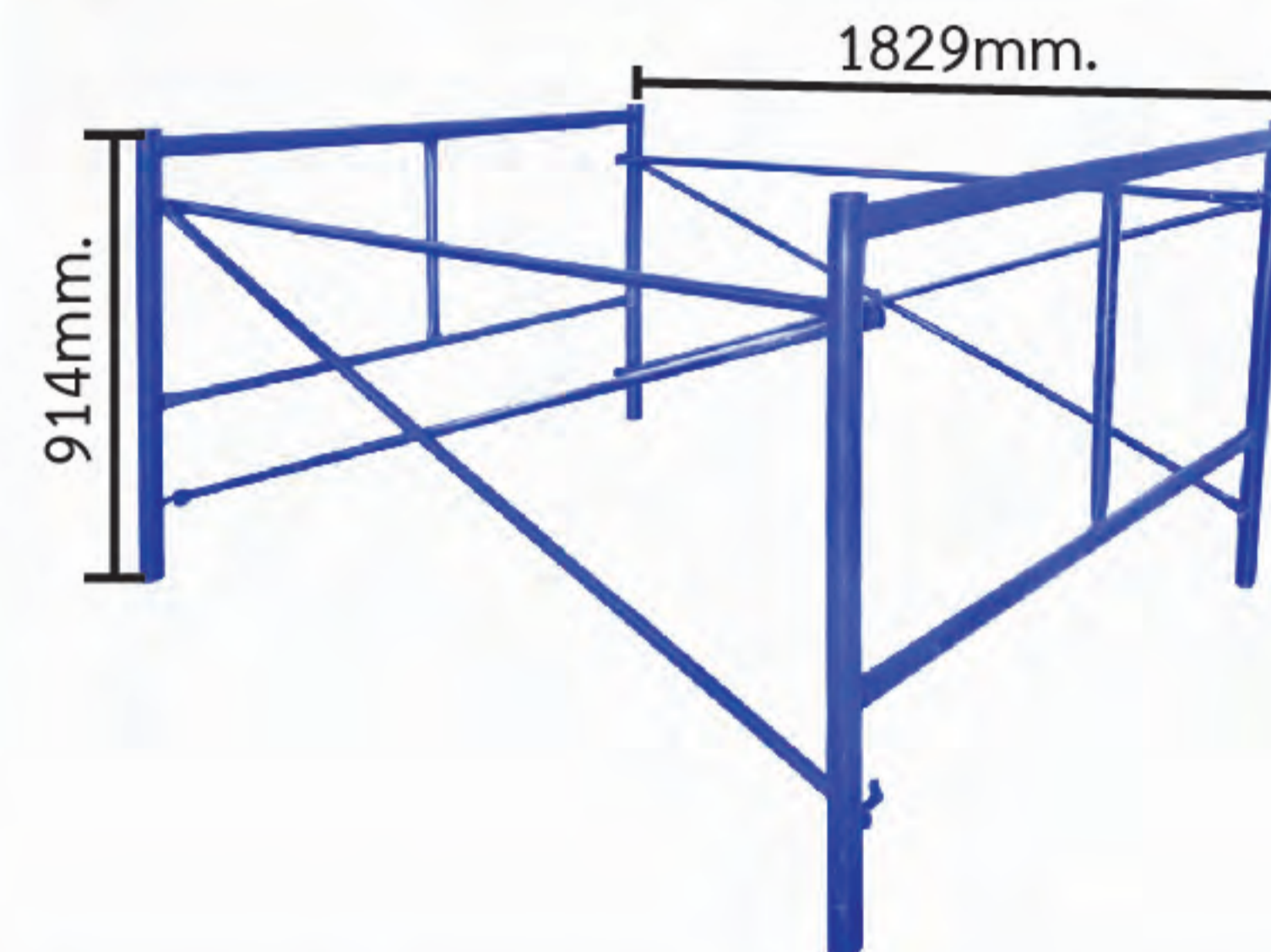
ระยะเปิด/ปิด เสาดึงดัน

ระยะเปิด	ระยะปิด
700	1000
1000	2000
2000	3000
3000	4000
4000	5000

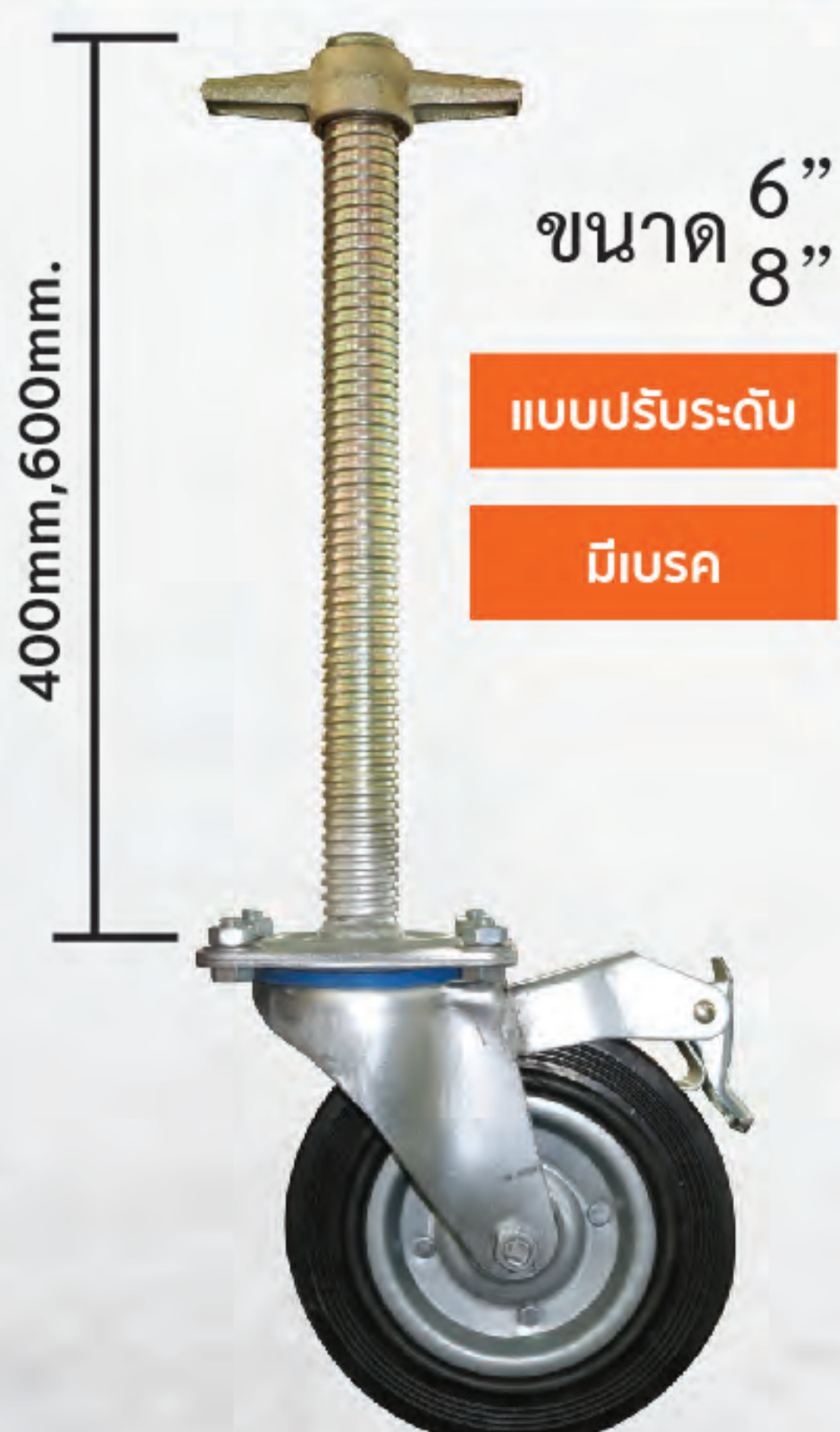
สามารถสั่งทำตามขนาด
ที่ลูกค้าต้องการได้

ชุดราวกันตกขาตั้ง

ขนาด 1829x914mm.



ลูกล้อเป็นยาง



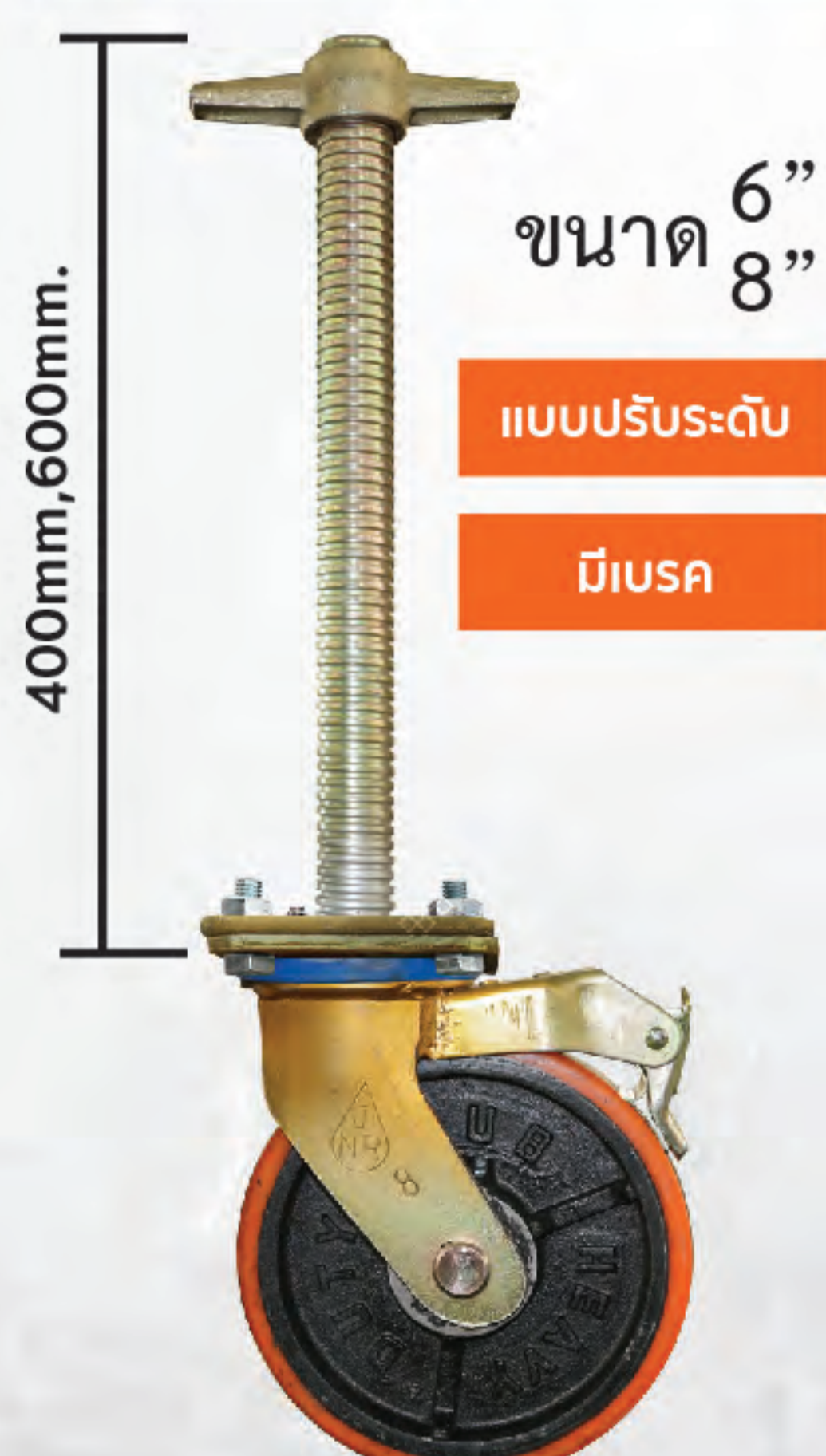
ขนาด 6"
8"

แบบปรับระดับ

มีเบรก

รับน้ำหนัก 150-200กก.

ลูกล้อโพลียูรีเทนสีส้ม



ขนาด 6"
8"

แบบปรับระดับ

มีเบรก

รับน้ำหนัก 600-800กก.

ลูกล้อเป็นยาง



ขนาด 6"
8"

มีเบรก, มีเดือย

รับน้ำหนัก 150-200กก.

ลูกล้อโพลียูรีเทนสีส้ม



ขนาด 6"
8"

มีเบรก, มีเดือย

รับน้ำหนัก 600-800กก.

ลูกล้อโพลียูรีเทนสีแดง



ขนาด 6"
8"

มีเบรก, มีเดือย

รับน้ำหนัก 300-500กก.

**สินค้าตัวอย่างเท่านั้น ต้องการสินค้าเพิ่มเติมหรือรายละเอียด
ติดต่อฝ่ายขาย เพื่อรับบริการโดยตรง