

## รายงานผลการทดสอบ

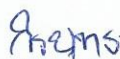
หมายเลขรายงาน .....	PR-59-83
ห้องปฏิบัติการทดสอบ .....	ศูนย์ทดสอบผลิตภัณฑ์ไฟฟ้าและอิเล็กทรอนิกส์
ที่อยู่ .....	เลขที่ 141 อาคารกลุ่มนวัตกรรม 2 อุทยานวิทยาศาสตร์ประเทศไทย ถนนพหลโยธิน ตำบลคลองหนึ่ง อำเภอคลองหลวง จังหวัดปทุมธานี รหัสไปรษณีย์ 12120
ผู้ขอรับบริการ .....	บริษัท แมสซิฟว อินโนเวชั่น เทคโนโลยี กรู๊ป จำกัด
ที่อยู่ .....	124/76 หมู่ 1 ต.บึงยี่โถ อ.ธัญบุรี จ.ปทุมธานี 12130
<b>รายละเอียดในการทดสอบ</b>	
มาตรฐานที่ใช้ .....	N/A
วิธีการทดสอบที่ไม่เป็นไปตามมาตรฐาน ...	N/A
ตัวอย่างที่ทดสอบ .....	ULTRA Energy Saving Device
เครื่องหมายการค้า .....	ULTRA
รุ่น/ชนิดอ้างอิง .....	UR-10, UC-50
หมายเลขเครื่อง .....	R31507231K175N TW, I31210292K039N
วันที่รับตัวอย่างทดสอบ .....	21 เมษายน 2559
วันที่ทดสอบ .....	2-6 พฤษภาคม 2559
วันที่ออกรายงาน .....	8 มิถุนายน 2559

ทดสอบโดย



(นายสุกิจ วัตตินดา)  
วิศวกร

ตรวจสอบโดย



(นายวิรัช รั้งหอม)  
หัวหน้าหน่วยสอบเทียบ

รับรองผลการทดสอบโดย



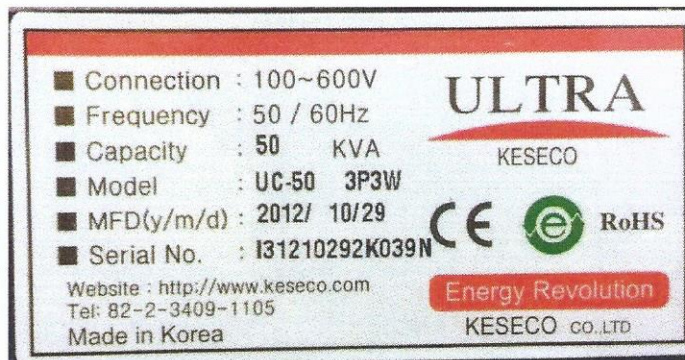
(นาย เอนก มีมุขอ)  
ผู้จัดการฝ่ายปฏิบัติการ

**สรุปผลการทดสอบ**

ผลการทดสอบไปตามผลการทดสอบข้อ 3

หมายเหตุ

**ผ่านป้ายฉลาก**





1. รายละเอียดของบริษัทและขั้นตอนการทดสอบ

1.1. รายละเอียดของบริษัท

ชื่อ	รุ่น	หมายเลขเครื่อง
ULTRA	UC-50	I31210292K039N
ULTRA	UR-10	R31507231K175N TW



รูปบริษัทที่ทดสอบ



1.2. รายละเอียดอุปกรณ์ประกอบ

ชื่อ	รุ่น	หมายเลขเครื่อง
เตาแม่เหล็กไฟฟ้า	HIC-208EA	-



รายงานผลการทดสอบนี้เป็นผลการทดสอบของตัวอย่างที่ได้ทดสอบเท่านั้น ไม่ใช้การรับรองคุณภาพของผลิตภัณฑ์ และต้องไม่ถูกสำเนาเผยแพร่เพื่อบางส่วน ยกเว้นที่ทั้งฉบับโดยมิได้รับความยินยอมเป็นลายลักษณ์อักษรจากศูนย์ฯ

ศูนย์ทดสอบผลิตภัณฑ์ไฟฟ้าและอิเล็กทรอนิกส์

สำนักงานพัฒนาวิทยาศาสตร์และเทคโนโลยีแห่งชาติ กระทรวงวิทยาศาสตร์และเทคโนโลยี

อาคาร PTEC สถาบันเทคโนโลยีพระจอมเกล้าเจ้าคุณทหารลาดกระบัง ถนนจตุพลางกูร เขตลาดกระบัง กรุงเทพฯ 10520 โทรศัพท์ 02 739-2188..96, โทรสาร 02 2739-2199, www.ptec.or.th

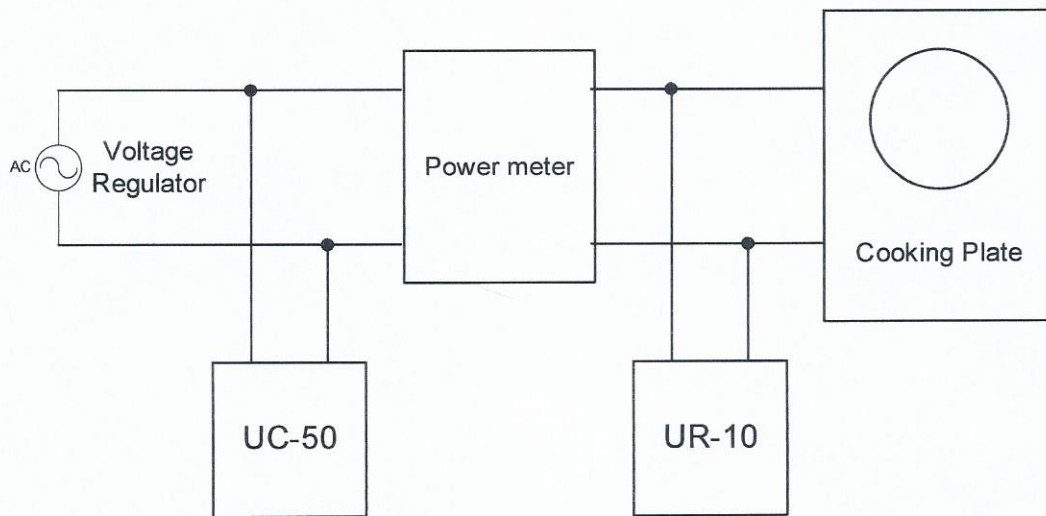


1.1. ขั้นตอนการทดสอบ

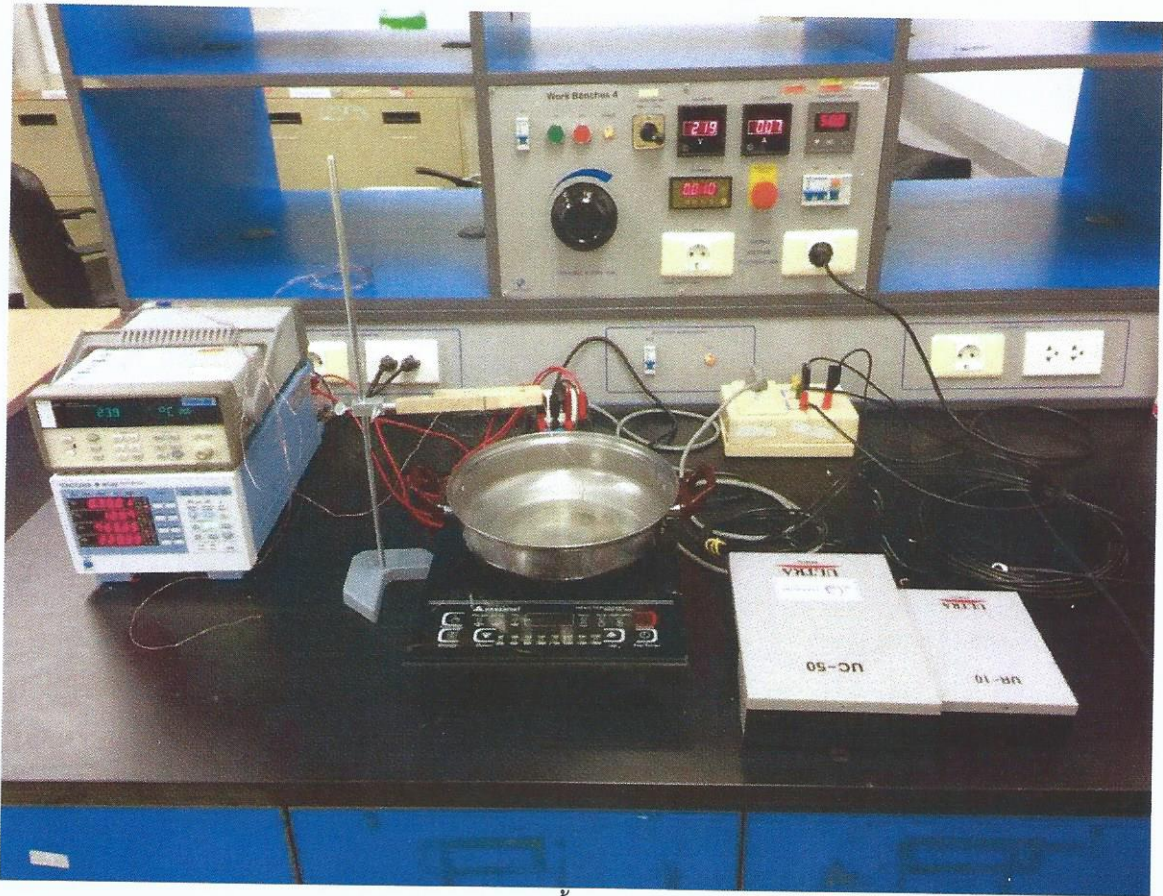
- 1.1.1. ขั้นตอนและวิธีการทดสอบถูกกำหนดโดย บริษัท แมสซิฟว อินโนเวชั่น เทคโนโลยี กรุ๊ป จำกัด
- 1.1.2. อุณหภูมิห้องทดสอบ (25 ±3) °C
- 1.1.3. อุณหภูมิน้ำทดสอบ (25 ±0.5) °C
- 1.1.4. แรงดันทดสอบ 220V±1%
- 1.1.5. การทดสอบใช้น้ำ1ลิตร
- 1.1.6. ทดสอบโดยการปรับตั้งเตาแม่เหล็กไฟฟ้าที่ความกำลังไฟฟ้าที่กำหนดและปรับไปที่โหมด Hotpot
- 1.1.7. เริ่มทำการบันทึกผลการทดสอบตั้งแต่เริ่มการทำงานของเตาแม่เหล็กไฟฟ้าจนกระทั่งอุณหภูมิของน้ำถึง90องศา
- 1.1.8. หลังจากนั้นต่อ ULTRA ตามรูปด้านล่างทิ้งไว้ไม่น้อยกว่า24ชั่วโมงก่อนการวัด
- 1.1.9. ทำซ้ำตั้งแต่ข้อ 1.1.2 ถึง 1.1.7

2. เครื่องมือที่ใช้ทดสอบ

Equipment Name	Manufacturer	Model	S/N
Power Meter	Yokogawa	WT210	91K220626
Data Logger	Agilent	34970A	MY41029554
Voltage Regulator	SOLTEC	TND-10kVA	-



ไดอะแกรมสำหรับการติดตั้ง



รูปการติดตั้งการทดสอบ

รายงานผลการทดสอบนี้เป็นผลการทดสอบของตัวอย่างที่ได้ทดสอบเท่านั้น ไม่ใช้การรับรองคุณภาพของผลิตภัณฑ์ และต้องไม่ถูกใช้งานเฉพาะเพียงบางส่วน ภาชนะทำทั้งหมดโดยไม่มีได้รับความยินยอมเป็นลายลักษณ์อักษรจากศูนย์

ศูนย์ทดสอบผลิตภัณฑ์ไฟฟ้าและอิเล็กทรอนิกส์

สำนักงานพัฒนาวิทยาศาสตร์และเทคโนโลยีแห่งชาติ กระทรวงวิทยาศาสตร์และเทคโนโลยี

อาคาร PTEC สถาบันเทคโนโลยีพระจอมเกล้าเจ้าคุณทหารลาดกระบัง ถนนฉลองกรุง เขตลาดกระบัง กรุงเทพฯ 10520 โทรศัพท์ 02 739-2188, 96, โทรสาร 02 2739-2199, www.ptec.or.th



### 3. ผลการทดสอบ

#### 3.1. ผลการทดสอบก่อนต่อ ULTRA

การทดสอบครั้งที่1 เวลาในการทำอุณหภูมิน้ำถึง90องศา กำลังไฟฟ้าที่ทำอุณหภูมิน้ำถึง90องศา	4:10:11 นาที 104.7 วัตต์-ชั่วโมง
การทดสอบครั้งที่2 เวลาในการทำอุณหภูมิน้ำถึง90องศา กำลังไฟฟ้าที่ทำอุณหภูมิน้ำถึง90องศา	4:14:23 นาที 107.69 วัตต์-ชั่วโมง
การทดสอบครั้งที่3 เวลาในการทำอุณหภูมิน้ำถึง90องศา กำลังไฟฟ้าที่ทำอุณหภูมิน้ำถึง90องศา	4:02:14 นาที 102.60 วัตต์-ชั่วโมง
เฉลี่ย กำลังไฟฟ้าที่ทำอุณหภูมิน้ำถึง90องศา	104.99 วัตต์-ชั่วโมง

#### 3.2. ผลการทดสอบหลังต่อ ULTRA

การทดสอบครั้งที่1 เวลาในการทำอุณหภูมิน้ำถึง90องศา กำลังไฟฟ้าที่ทำอุณหภูมิน้ำถึง90องศา	4:00:01 นาที 100.43 วัตต์-ชั่วโมง
การทดสอบครั้งที่2 เวลาในการทำอุณหภูมิน้ำถึง90องศา กำลังไฟฟ้าที่ทำอุณหภูมิน้ำถึง90องศา	3:48:12 นาที 95.714 วัตต์-ชั่วโมง
การทดสอบครั้งที่3 เวลาในการทำอุณหภูมิน้ำถึง90องศา กำลังไฟฟ้าที่ทำอุณหภูมิน้ำถึง90องศา	3:59:20 นาที 99.274 วัตต์-ชั่วโมง
เฉลี่ย กำลังไฟฟ้าที่ทำอุณหภูมิน้ำถึง90องศา	98.47 วัตต์-ชั่วโมง

----- จบรายงานผลการทดสอบ -----