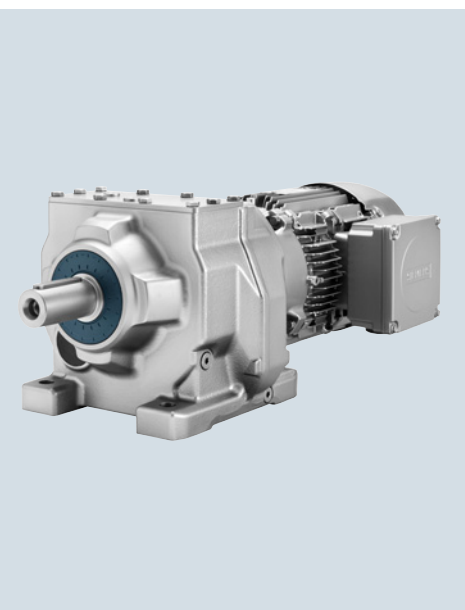


Helical geared motors



3/2	Orientation
3/3 3/3	Geared motors up to 55 kW Selection and ordering data
3/74 3/74	Transmission ratios and torques Selection and ordering data
3/87 3/87	Transmission ratios and torques for high speeds Selection and ordering data
3/90 3/90	Transmission ratios and torques for very low speeds Selection and ordering data
3/102	Dimensions
3/102	Dimensional drawing overview
3/104	Helical geared motors D./Z.19
3/107	Helical geared motors D./Z.29
3/111	Helical geared motors D./Z.39
3/115	Helical geared motors D./Z.49
3/118	Helical geared motors D./Z.59
3/121	Helical geared motors D./Z.69
3/124	Helical geared motors D./Z.79
3/127	Helical geared motors D./Z.89
3/130	Helical geared motors D./Z.109
3/133	Helical geared motors D./Z.129
3/136	Helical geared motors D./Z.149
3/138	Helical geared motors D./Z.169
3/140	Helical geared motors D./Z.189
3/142	Helical geared motors E.39
3/145	Helical geared motors E.49
3/148	Helical geared motors E.69
3/151	Helical geared motors E.89
3/154	Helical geared motors E.109
3/157	Helical geared motors E.129
3/160	Helical geared motors E.149
3/163	Helical tandem geared motors
3/164	Inner contour of the flange design

SIMOGEAR geared motors

Helical geared motors

Orientation

SIMOGEAR helical geared motor Z and D

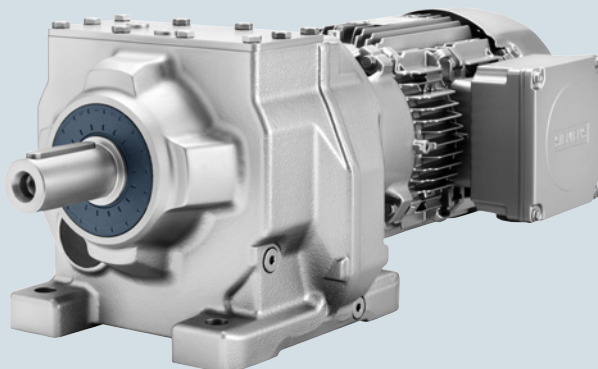


Fig. 3/1 Helical geared motor Z and D

SIMOGEAR helical geared motor E

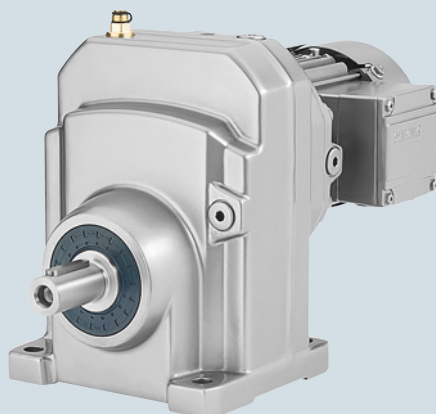


Bild 3/2 Helical geared motor E

Gearbox designation	Number of sizes	Maximum output torque	Gear ratio	Maximum motor power
		T_{2N} Nm	i -	P_1 kW
Z19 ... Z189 (2-stage)	13	100 ... 19 000	3.4 ... 57	55
D19 ... D189 (3-stage)	13	100 ... 19 000	36 ... 328	55
E39 ... E149 (1-stage)	7	30 ... 1 490	1.29 ... 9.79	55
D-29-Z19 ... D.189-D69 (4-stage to 6-stage)	12	140 ... 19 000	325 ... 27 816	7.5

SIMOGEAR helical geared motors are available in the following versions:

Transmission stages

- 2-stage or 3-stage helical geared motors
- 1-stage helical geared motors for high output speeds
- 4-stage to 6-stage helical geared motors for very low output speeds

Versions

- Foot-mounted design
- Flange-mounted design
- Design with integrated housing flange
- Combined foot/flange-mounted design

Selection and ordering data

P_{rated} kW	n_2 rpm	T_2 Nm	i -	F_{R2} N	f_B -	m kg	Article No. (Article No. supplement → below)	Order code No. of poles
0.09	D.69-LA63MF6							
	2.6	330	328.49	11 400	1.8	27	2KJ3206 - ■ BD11 - ■■ S1	P01
	2.9	295	292.08	11 400	2.0	27	2KJ3206 - ■ BD11 - ■■ R1	P01
	D.59-LA63MF6							
	2.8	310	307.02	7 890	1.4	22	2KJ3205 - ■ BD11 - ■■ S1	P01
	3.1	275	272.99	7 950	1.6	22	2KJ3205 - ■ BD11 - ■■ R1	P01
	3.5	240	239.70	8 000	1.9	22	2KJ3205 - ■ BD11 - ■■ Q1	P01
	3.9	220	217.91	8 030	2.0	22	2KJ3205 - ■ BD11 - ■■ P1	P01
	D.49-LA63MF6							
	3.0	280	280.89	5 980	1.1	20	2KJ3204 - ■ BD11 - ■■ S1	P01
	3.4	250	249.76	6 040	1.3	20	2KJ3204 - ■ BD11 - ■■ R1	P01
	3.9	220	219.30	6 100	1.4	20	2KJ3204 - ■ BD11 - ■■ Q1	P01
	4.3	200	199.36	6 150	1.6	20	2KJ3204 - ■ BD11 - ■■ P1	P01
	D.49-LA63MD4							
	5.0	172	280.89	6 200	1.9	19	2KJ3204 - ■ BB11 - ■■ S1	
	5.6	153	249.76	6 240	2.1	19	2KJ3204 - ■ BB11 - ■■ R1	
	D.39-LA63MF6							
	3.6	235	235.29	3 490	0.84	10	2KJ3203 - ■ BD11 - ■■ R1	P01
	4.1	210	208.69	4 120	0.95	10	2KJ3203 - ■ BD11 - ■■ Q1	P01
	4.7	183	181.07	4 790	1.1	10	2KJ3203 - ■ BD11 - ■■ P1	P01
	5.2	166	164.61	5 220	1.2	10	2KJ3203 - ■ BD11 - ■■ N1	P01
	D.39-LA63MD4							
	6.0	144	235.29	5 770	1.4	10	2KJ3203 - ■ BB11 - ■■ R1	
	6.7	128	208.69	5 800	1.6	10	2KJ3203 - ■ BB11 - ■■ Q1	
	7.7	111	181.07	5 800	1.8	10	2KJ3203 - ■ BB11 - ■■ P1	
	8.5	101	164.61	5 800	2.0	10	2KJ3203 - ■ BB11 - ■■ N1	
	D.29-LA63MF6							
	5.1	170	167.63	2 910	0.83	8	2KJ3202 - ■ BD11 - ■■ N1	P01
	5.6	154	152.39	3 340	0.91	8	2KJ3202 - ■ BD11 - ■■ M1	P01
	D.29-LA63MD4							
	6.4	134	217.89	3 870	1.0	8	2KJ3202 - ■ BB11 - ■■ Q1	
	7.3	118	192.93	4 060	1.2	8	2KJ3202 - ■ BB11 - ■■ P1	
	8.4	103	167.63	4 060	1.4	8	2KJ3202 - ■ BB11 - ■■ N1	
9.2	94	152.39	4 060	1.5	8	2KJ3202 - ■ BB11 - ■■ M1		
11	80	129.68	4 060	1.8	8	2KJ3202 - ■ BB11 - ■■ L1		
12	72	117.89	4 060	1.9	8	2KJ3202 - ■ BB11 - ■■ K1		
14	63	102.79	4 060	2.2	8	2KJ3202 - ■ BB11 - ■■ J1		
15	56	92.01	4 060	2.5	8	2KJ3202 - ■ BB11 - ■■ H1		
17	50	81.71	4 060	2.8	8	2KJ3202 - ■ BB11 - ■■ G1		
19	46	75.42	4 060	3.0	8	2KJ3202 - ■ BB11 - ■■ F1		
21	40	65.52	4 060	3.5	8	2KJ3202 - ■ BB11 - ■■ E1		
25	35	56.93	4 060	4.0	8	2KJ3202 - ■ BB11 - ■■ D1		
27	32	51.40	4 060	4.4	8	2KJ3202 - ■ BB11 - ■■ C1		
29	30	48.37	4 060	4.7	8	2KJ3202 - ■ BB11 - ■■ B1		
Z.29-LA63MD4								
34	25	41.40	4 060	5.5	8	2KJ3102 - ■ BB11 - ■■ A2		
38	22	36.72	4 060	6.2	8	2KJ3102 - ■ BB11 - ■■ X1		
44	20	31.86	4 060	7.2	8	2KJ3102 - ■ BB11 - ■■ W1		

Article No. supplement

Shaft design

1 or 9

→ page 10/43

Frequency and voltage

2 or 9

→ page 11/2

Gearbox mounting type

A, B, F or H

→ page 10/37

SIMOGEAR geared motors

Helical geared motors

Geared motors up to 55 kW

Selection and ordering data (continued)

P_{rated} kW	n_2 rpm	T_2 Nm	i -	F_{R2} N	f_B -	m kg	Article No. (Article No. supplement → below)	Order code No. of poles	
0.09	Z.29-LA63MD4								
	48	18	28.96	4 060	7.9	8	2KJ3102 - ■ BB11 - ■ ■ V1		
	56	15	24.84	4 060	9.2	8	2KJ3102 - ■ BB11 - ■ ■ U1		
	62	14	22.58	4 020	10	8	2KJ3102 - ■ BB11 - ■ ■ T1		
	71	12	19.80	3 850	12	8	2KJ3102 - ■ BB11 - ■ ■ S1		
	79	11	17.67	3 710	13	8	2KJ3102 - ■ BB11 - ■ ■ R1		
	89	10	15.75	3 580	14	8	2KJ3102 - ■ BB11 - ■ ■ Q1		
96	9	14.54	3 490	13	8	2KJ3102 - ■ BB11 - ■ ■ P1			
D.19-LA63MD4	7.6	113	184.86	1 390	0.88	7	2KJ3201 - ■ BB11 - ■ ■ Q1		
	8.6	100	163.69	1 650	1.0	7	2KJ3201 - ■ BB11 - ■ ■ P1		
	9.8	87	142.23	1 920	1.1	7	2KJ3201 - ■ BB11 - ■ ■ N1		
	11	79	129.30	2 080	1.3	7	2KJ3201 - ■ BB11 - ■ ■ M1		
	13	68	110.02	2 290	1.5	7	2KJ3201 - ■ BB11 - ■ ■ L1		
	14	61	100.02	2 330	1.6	7	2KJ3201 - ■ BB11 - ■ ■ K1		
	16	54	87.21	2 360	1.9	7	2KJ3201 - ■ BB11 - ■ ■ J1		
	18	48	78.07	2 390	2.1	7	2KJ3201 - ■ BB11 - ■ ■ H1		
	20	43	69.32	2 420	2.3	7	2KJ3201 - ■ BB11 - ■ ■ G1		
	22	39	63.99	2 440	2.5	7	2KJ3201 - ■ BB11 - ■ ■ F1		
	25	34	55.59	2 460	2.9	7	2KJ3201 - ■ BB11 - ■ ■ E1		
	29	30	48.30	2 480	3.4	7	2KJ3201 - ■ BB11 - ■ ■ D1		
	32	27	43.61	2 500	3.7	7	2KJ3201 - ■ BB11 - ■ ■ C1		
	34	25	41.04	2 510	4.0	7	2KJ3201 - ■ BB11 - ■ ■ B1		
	Z.19-LA63MD4	40	22	34.97	2 520	4.7	6	2KJ3101 - ■ BB11 - ■ ■ W1	
45		19	30.97	2 540	5.3	6	2KJ3101 - ■ BB11 - ■ ■ V1		
52		16	26.91	2 550	6.1	6	2KJ3101 - ■ BB11 - ■ ■ U1		
57		15	24.46	2 560	6.7	6	2KJ3101 - ■ BB11 - ■ ■ T1		
67		13	20.82	2 570	7.8	6	2KJ3101 - ■ BB11 - ■ ■ S1		
74		12	18.92	2 530	8.6	6	2KJ3101 - ■ BB11 - ■ ■ R1		
85		10	16.50	2 420	9.8	6	2KJ3101 - ■ BB11 - ■ ■ Q1		
95		9	14.77	2 340	10	6	2KJ3101 - ■ BB11 - ■ ■ P1		
107		8	13.12	2 250	11	6	2KJ3101 - ■ BB11 - ■ ■ N1		
116		7	12.11	2 200	12	6	2KJ3101 - ■ BB11 - ■ ■ M1		
133		7	10.52	2 100	13	6	2KJ3101 - ■ BB11 - ■ ■ L1		
153		6	9.14	2 010	14	6	2KJ3101 - ■ BB11 - ■ ■ K1		
170		5	8.25	1 940	15	6	2KJ3101 - ■ BB11 - ■ ■ J1		
180		5	7.76	1 910	15	6	2KJ3101 - ■ BB11 - ■ ■ H1		
224		4	6.25	1 760	15	6	2KJ3101 - ■ BB11 - ■ ■ F1		
0.12		D.69-LA63MG6							
		3.0	375	328.49	11 300	1.6	27	2KJ3206 - ■ BE11 - ■ ■ S1	P01
	3.4	335	292.08	11 400	1.8	27	2KJ3206 - ■ BE11 - ■ ■ R1	P01	
3.9	290	256.46	11 400	2.0	27	2KJ3206 - ■ BE11 - ■ ■ Q1	P01		
D.59-LA63MG6	3.3	350	307.02	7 820	1.3	22	2KJ3205 - ■ BE11 - ■ ■ S1	P01	
	3.7	310	272.99	7 890	1.4	22	2KJ3205 - ■ BE11 - ■ ■ R1	P01	
	4.2	275	239.70	7 950	1.6	22	2KJ3205 - ■ BE11 - ■ ■ Q1	P01	

Article No. supplement

Shaft design

1 or 9

→ page 10/43

Frequency and voltage

2 or 9

→ page 11/2

Gearbox mounting type

A, B, F or H

→ page 10/37

Selection and ordering data (continued)

P_{rated} kW	n_2 rpm	T_2 Nm	i -	F_{R2} N	f_B -	m kg	Article No. (Article No. supplement → below)	Order code No. of poles
0.12	D.59-LA63ME4							
	4.4	260	307.02	7 970	1.7	22	2KJ3205 - ■ BC11 - ■ ■ S1	
	4.9	230	272.99	8 020	1.9	22	2KJ3205 - ■ BC11 - ■ ■ R1	
	D.49-LA63MG6							
	3.6	320	280.89	5 780	0.99	20	2KJ3204 - ■ BE11 - ■ ■ S1	P01
	4.0	285	249.76	5 970	1.1	20	2KJ3204 - ■ BE11 - ■ ■ R1	P01
	4.6	250	219.30	6 040	1.3	20	2KJ3204 - ■ BE11 - ■ ■ Q1	P01
	D.49-LA63ME4							
	4.8	235	280.89	6 070	1.3	19	2KJ3204 - ■ BC11 - ■ ■ S1	
	5.4	210	249.76	6 120	1.5	19	2KJ3204 - ■ BC11 - ■ ■ R1	
	6.2	186	219.30	6 170	1.7	19	2KJ3204 - ■ BC11 - ■ ■ Q1	
	6.8	169	199.36	6 210	1.9	19	2KJ3204 - ■ BC11 - ■ ■ P1	
	D.39-LA63MG6							
	4.8	235	208.69	3 490	0.84	10	2KJ3203 - ■ BE11 - ■ ■ Q1	P01
	5.5	205	181.07	4 240	0.96	10	2KJ3203 - ■ BE11 - ■ ■ P1	P01
	D.39-LA63ME4							
	5.7	200	235.29	4 370	1.0	10	2KJ3203 - ■ BC11 - ■ ■ R1	
	6.5	177	208.69	4 940	1.1	10	2KJ3203 - ■ BC11 - ■ ■ Q1	
	7.5	154	181.07	5 510	1.3	10	2KJ3203 - ■ BC11 - ■ ■ P1	
8.2	140	164.61	5 800	1.4	10	2KJ3203 - ■ BC11 - ■ ■ N1		
9.6	120	141.17	5 800	1.7	10	2KJ3203 - ■ BC11 - ■ ■ M1		
11	109	128.34	5 800	1.8	10	2KJ3203 - ■ BC11 - ■ ■ L1		
12	96	112.53	5 800	2.1	10	2KJ3203 - ■ BC11 - ■ ■ K1		
D.29-LA63MG6								
6.6	175	152.39	2 780	0.8	8	2KJ3202 - ■ BE11 - ■ ■ M1	P01	
D.29-LA63ME4								
7.0	164	192.93	3 070	0.85	8	2KJ3202 - ■ BC11 - ■ ■ P1		
8.1	142	167.63	3 650	0.98	8	2KJ3202 - ■ BC11 - ■ ■ N1		
8.9	129	152.39	4 000	1.1	8	2KJ3202 - ■ BC11 - ■ ■ M1		
10	110	129.68	4 060	1.3	8	2KJ3202 - ■ BC11 - ■ ■ L1		
11	100	117.89	4 060	1.4	8	2KJ3202 - ■ BC11 - ■ ■ K1		
13	87	102.79	4 060	1.6	8	2KJ3202 - ■ BC11 - ■ ■ J1		
15	78	92.01	4 060	1.8	8	2KJ3202 - ■ BC11 - ■ ■ H1		
17	69	81.71	4 060	2.0	8	2KJ3202 - ■ BC11 - ■ ■ G1		
18	64	75.42	4 060	2.2	8	2KJ3202 - ■ BC11 - ■ ■ F1		
21	56	65.52	4 060	2.5	8	2KJ3202 - ■ BC11 - ■ ■ E1		
24	48	56.93	4 060	2.9	8	2KJ3202 - ■ BC11 - ■ ■ D1		
26	44	51.40	4 060	3.2	8	2KJ3202 - ■ BC11 - ■ ■ C1		
28	41	48.37	4 060	3.4	8	2KJ3202 - ■ BC11 - ■ ■ B1		
Z.29-LA63ME4								
33	35	41.40	4 060	4.0	8	2KJ3102 - ■ BC11 - ■ ■ A2		
37	31	36.72	4 060	4.5	8	2KJ3102 - ■ BC11 - ■ ■ X1		
42	27	31.86	4 060	5.2	8	2KJ3102 - ■ BC11 - ■ ■ W1		
47	25	28.96	4 060	5.7	8	2KJ3102 - ■ BC11 - ■ ■ V1		
54	21	24.84	4 060	6.6	8	2KJ3102 - ■ BC11 - ■ ■ U1		
60	19	22.58	4 040	7.3	8	2KJ3102 - ■ BC11 - ■ ■ T1		
68	17	19.80	3 870	8.3	8	2KJ3102 - ■ BC11 - ■ ■ S1		
76	15	17.67	3 740	9.3	8	2KJ3102 - ■ BC11 - ■ ■ R1		
86	13	15.75	3 600	10	8	2KJ3102 - ■ BC11 - ■ ■ Q1		
93	12	14.54	3 510	9.7	8	2KJ3102 - ■ BC11 - ■ ■ P1		

Article No. supplement

Shaft design

1 or 9

→ page 10/43

Frequency and voltage

2 or 9

→ page 11/2

Gearbox mounting type

A, B, F or H

→ page 10/37

SIMOGEAR geared motors

Helical geared motors

Geared motors up to 55 kW

Selection and ordering data (continued)

P_{rated} kW	n_2 rpm	T_2 Nm	i -	F_{R2} N	f_B -	m kg	Article No. (Article No. supplement → below)	Order code No. of poles	
0.25	Z.29-LA63ME4								
	106	11	12.73	3 360	13	8	2KJ3102 - ■ BC11 - ■ ■ N1		
	121	10	11.16	3 220	15	8	2KJ3102 - ■ BC11 - ■ ■ M1		
		195	6	6.92	2 750	13	8	2KJ3102 - ■ BC11 - ■ ■ G1	
	D.19-LA63ME4								
		9.5	121	142.23	1 220	0.83	7	2KJ3201 - ■ BC11 - ■ ■ N1	
		10	110	129.30	1 450	0.91	7	2KJ3201 - ■ BC11 - ■ ■ M1	
		12	93	110.02	1 800	1.1	7	2KJ3201 - ■ BC11 - ■ ■ L1	
		13	85	100.02	1 960	1.2	7	2KJ3201 - ■ BC11 - ■ ■ K1	
		15	74	87.21	2 180	1.4	7	2KJ3201 - ■ BC11 - ■ ■ J1	
		17	66	78.07	2 300	1.5	7	2KJ3201 - ■ BC11 - ■ ■ H1	
		19	59	69.32	2 340	1.7	7	2KJ3201 - ■ BC11 - ■ ■ G1	
		21	54	63.99	2 360	1.8	7	2KJ3201 - ■ BC11 - ■ ■ F1	
		24	47	55.59	2 400	2.1	7	2KJ3201 - ■ BC11 - ■ ■ E1	
		28	41	48.30	2 430	2.4	7	2KJ3201 - ■ BC11 - ■ ■ D1	
		31	37	43.61	2 450	2.7	7	2KJ3201 - ■ BC11 - ■ ■ C1	
		33	35	41.04	2 460	2.9	7	2KJ3201 - ■ BC11 - ■ ■ B1	
	Z.19-LA63ME4								
		39	30	34.97	2 480	3.4	6	2KJ3101 - ■ BC11 - ■ ■ W1	
		44	26	30.97	2 500	3.8	6	2KJ3101 - ■ BC11 - ■ ■ V1	
		50	23	26.91	2 520	4.4	6	2KJ3101 - ■ BC11 - ■ ■ U1	
		55	21	24.46	2 530	4.8	6	2KJ3101 - ■ BC11 - ■ ■ T1	
		65	18	20.82	2 540	5.7	6	2KJ3101 - ■ BC11 - ■ ■ S1	
		71	16	18.92	2 530	6.2	6	2KJ3101 - ■ BC11 - ■ ■ R1	
		82	14	16.50	2 430	7.1	6	2KJ3101 - ■ BC11 - ■ ■ Q1	
		91	12	14.77	2 350	7.6	6	2KJ3101 - ■ BC11 - ■ ■ P1	
		103	11	13.12	2 260	8.2	6	2KJ3101 - ■ BC11 - ■ ■ N1	
		111	10	12.11	2 210	8.6	6	2KJ3101 - ■ BC11 - ■ ■ M1	
		128	9	10.52	2 110	9.3	6	2KJ3101 - ■ BC11 - ■ ■ L1	
		148	8	9.14	2 020	10	6	2KJ3101 - ■ BC11 - ■ ■ K1	
		164	7	8.25	1 950	11	6	2KJ3101 - ■ BC11 - ■ ■ J1	
		174	7	7.76	1 920	11	6	2KJ3101 - ■ BC11 - ■ ■ H1	
		199	6	6.77	1 830	12	6	2KJ3101 - ■ BC11 - ■ ■ G1	
	216	5	6.25	1 770	11	6	2KJ3101 - ■ BC11 - ■ ■ F1		
	249	5	5.43	1 690	12	6	2KJ3101 - ■ BC11 - ■ ■ E1		
	287	4	4.71	1 620	12	6	2KJ3101 - ■ BC11 - ■ ■ D1		
	317	4	4.26	1 570	13	6	2KJ3101 - ■ BC11 - ■ ■ C1		
	337	3	4.01	1 540	14	6	2KJ3101 - ■ BC11 - ■ ■ B1		
E.39-LA63ME4									
	146	8	9.22	3 000	3.8	10	2KJ3001 - ■ BC11 - ■ ■ S1		
0.18	D.79-LA71MG6								
		2.6	665	330.23	13 600	1.3	38	2KJ3207 - ■ CD11 - ■ ■ S1	P01
		2.8	605	300.21	13 700	1.4	38	2KJ3207 - ■ CD11 - ■ ■ R1	P01
		3.3	515	255.33	13 800	1.6	38	2KJ3207 - ■ CD11 - ■ ■ Q1	P01
		3.7	465	232.12	13 900	1.8	38	2KJ3207 - ■ CD11 - ■ ■ P1	P01
	D.69-LA71MG6								
		2.6	660	328.49	10 800	0.90	28	2KJ3206 - ■ CD11 - ■ ■ S1	P01
		2.9	590	292.08	11 000	1.0	28	2KJ3206 - ■ CD11 - ■ ■ R1	P01
		3.3	515	256.46	11 100	1.2	28	2KJ3206 - ■ CD11 - ■ ■ Q1	P01
		3.6	470	233.14	11 200	1.3	28	2KJ3206 - ■ CD11 - ■ ■ P1	P01

Article No. supplement

Shaft design

1 or 9

Frequency and voltage

2 or 9

Gearbox mounting type

A, B, F or H

→ page 10/43

→ page 11/2

→ page 10/37

Selection and ordering data (continued)

P_{rated} kW	n_2 rpm	T_2 Nm	i -	F_{R2} N	f_B -	m kg	Article No. (Article No. supplement → below)	Order code No. of poles
0.18	D.69-LA63MF4							
	4.1	415	328.49	11 200	1.4	27	2KJ3206 - ■ BD11 - ■ ■ S1	
	4.6	370	292.08	11 300	1.6	27	2KJ3206 - ■ BD11 - ■ ■ R1	
	5.3	325	256.46	11 400	1.8	27	2KJ3206 - ■ BD11 - ■ ■ Q1	
	5.8	295	233.14	11 400	2.0	27	2KJ3206 - ■ BD11 - ■ ■ P1	
	D.59-LA71MG6							
	3.1	550	272.99	6 310	0.82	23	2KJ3205 - ■ CD11 - ■ ■ R1	P01
	3.5	485	239.70	7 470	0.93	23	2KJ3205 - ■ CD11 - ■ ■ Q1	P01
	3.9	440	217.91	7 680	1.0	23	2KJ3205 - ■ CD11 - ■ ■ P1	P01
	D.59-LA63MF4							
	4.4	390	307.02	7 760	1.2	22	2KJ3205 - ■ BD11 - ■ ■ S1	
	4.9	345	272.99	7 830	1.3	22	2KJ3205 - ■ BD11 - ■ ■ R1	
	5.6	305	239.70	7 900	1.5	22	2KJ3205 - ■ BD11 - ■ ■ Q1	
	6.2	275	217.91	7 950	1.6	22	2KJ3205 - ■ BD11 - ■ ■ P1	
	7.2	235	186.43	8 010	1.9	22	2KJ3205 - ■ BD11 - ■ ■ N1	
	8.0	215	169.48	8 040	2.1	22	2KJ3205 - ■ BD11 - ■ ■ M1	
	D.49-LA63MF4							
	4.8	355	280.89	4 890	0.89	20	2KJ3204 - ■ BD11 - ■ ■ S1	
	5.4	315	249.76	5 910	1.0	20	2KJ3204 - ■ BD11 - ■ ■ R1	
6.2	275	219.30	5 990	1.1	20	2KJ3204 - ■ BD11 - ■ ■ Q1		
6.8	250	199.36	6 040	1.3	20	2KJ3204 - ■ BD11 - ■ ■ P1		
7.9	215	170.57	6 110	1.5	20	2KJ3204 - ■ BD11 - ■ ■ N1		
8.7	197	155.06	6 150	1.6	20	2KJ3204 - ■ BD11 - ■ ■ M1		
9.8	175	137.06	6 200	1.8	20	2KJ3204 - ■ BD11 - ■ ■ L1		
11	159	124.60	6 230	2	20	2KJ3204 - ■ BD11 - ■ ■ K1		
D.39-LA63MF4								
7.5	230	181.07	3 610	0.87	10	2KJ3203 - ■ BD11 - ■ ■ P1		
8.2	210	164.61	4 120	0.95	10	2KJ3203 - ■ BD11 - ■ ■ N1		
9.6	180	141.17	4 870	1.1	10	2KJ3203 - ■ BD11 - ■ ■ M1		
11	163	128.34	5 290	1.2	10	2KJ3203 - ■ BD11 - ■ ■ L1		
12	143	112.53	5 790	1.4	10	2KJ3203 - ■ BD11 - ■ ■ K1		
13	128	100.44	5 800	1.6	10	2KJ3203 - ■ BD11 - ■ ■ J1		
15	114	89.51	5 800	1.8	10	2KJ3203 - ■ BD11 - ■ ■ H1		
16	105	82.63	5 800	1.9	10	2KJ3203 - ■ BD11 - ■ ■ G1		
19	92	72.34	5 800	2.2	10	2KJ3203 - ■ BD11 - ■ ■ F1		
D.29-LA63MF4								
10	165	129.68	3 040	0.85	8	2KJ3202 - ■ BD11 - ■ ■ L1		
11	150	117.89	3 440	0.93	8	2KJ3202 - ■ BD11 - ■ ■ K1		
13	131	102.79	3 950	1.1	8	2KJ3202 - ■ BD11 - ■ ■ J1		
15	117	92.01	4 060	1.2	8	2KJ3202 - ■ BD11 - ■ ■ H1		
17	104	81.71	4 060	1.3	8	2KJ3202 - ■ BD11 - ■ ■ G1		
18	96	75.42	4 060	1.5	8	2KJ3202 - ■ BD11 - ■ ■ F1		
21	83	65.52	4 060	1.7	8	2KJ3202 - ■ BD11 - ■ ■ E1		
24	72	56.93	4 060	1.9	8	2KJ3202 - ■ BD11 - ■ ■ D1		
26	65	51.40	4 060	2.1	8	2KJ3202 - ■ BD11 - ■ ■ C1		
28	62	48.37	4 060	2.3	8	2KJ3202 - ■ BD11 - ■ ■ B1		
Z.29-LA63MF4								
33	53	41.40	4 060	2.7	8	2KJ3102 - ■ BD11 - ■ ■ A2		
37	47	36.72	4 060	3.0	8	2KJ3102 - ■ BD11 - ■ ■ X1		
42	41	31.86	4 060	3.5	8	2KJ3102 - ■ BD11 - ■ ■ W1		

Article No. supplement

Shaft design

1 or 9

→ page 10/43

Frequency and voltage

2 or 9

→ page 11/2

Gearbox mounting type

A, B, F or H

→ page 10/37

SIMOGEAR geared motors

Helical geared motors

Geared motors up to 55 kW

Selection and ordering data (continued)

P_{rated} kW	n_2 rpm	T_2 Nm	i -	F_{R2} N	f_B -	m kg	Article No. (Article No. supplement → below)	Order code No. of poles
0.18								
Z.29-LA63MF4								
47	37	28.96	28.96	4 060	3.8	8	2KJ3102 - ■ BD11 - ■ ■ V1	
54	32	24.84	24.84	4 060	4.4	8	2KJ3102 - ■ BD11 - ■ ■ U1	
60	29	22.58	22.58	3 980	4.9	8	2KJ3102 - ■ BD11 - ■ ■ T1	
68	25	19.80	19.80	3 830	5.6	8	2KJ3102 - ■ BD11 - ■ ■ S1	
76	22	17.67	17.67	3 700	6.2	8	2KJ3102 - ■ BD11 - ■ ■ R1	
86	20	15.75	15.75	3 560	7.0	8	2KJ3102 - ■ BD11 - ■ ■ Q1	
93	18	14.54	14.54	3 480	6.5	8	2KJ3102 - ■ BD11 - ■ ■ P1	
106	16	12.73	12.73	3 330	8.6	8	2KJ3102 - ■ BD11 - ■ ■ N1	
121	14	11.16	11.16	3 200	9.9	8	2KJ3102 - ■ BD11 - ■ ■ M1	
133	13	10.12	10.12	3 100	11	8	2KJ3102 - ■ BD11 - ■ ■ L1	
142	12	9.53	9.53	3 040	12	8	2KJ3102 - ■ BD11 - ■ ■ K1	
161	11	8.40	8.40	2 920	13	8	2KJ3102 - ■ BD11 - ■ ■ J1	
185	9	7.29	7.29	2 790	14	8	2KJ3102 - ■ BD11 - ■ ■ H1	
195	9	6.92	6.92	2 730	8.5	8	2KJ3102 - ■ BD11 - ■ ■ G1	
223	8	6.06	6.06	2 620	13	8	2KJ3102 - ■ BD11 - ■ ■ F1	
254	7	5.31	5.31	2 510	14	8	2KJ3102 - ■ BD11 - ■ ■ E1	
280	6	4.82	4.82	2 430	14	8	2KJ3102 - ■ BD11 - ■ ■ D1	
297	6	4.54	4.54	2 390	14	8	2KJ3102 - ■ BD11 - ■ ■ C1	
338	5	4.00	4.00	2 290	15	8	2KJ3102 - ■ BD11 - ■ ■ B1	
Z.29-LA63ME2								
160	11	17.67	17.67	2 930	13	8	2KJ3102 - ■ BC11 - ■ ■ R1	P00
179	10	15.75	15.75	2 820	15	8	2KJ3102 - ■ BC11 - ■ ■ Q1	P00
194	9	14.54	14.54	2 750	14	8	2KJ3102 - ■ BC11 - ■ ■ P1	P00
D.19-LA63MF4								
15	111	87.21	87.21	1 430	0.90	7	2KJ3201 - ■ BD11 - ■ ■ J1	
17	99	78.07	78.07	1 670	1.0	7	2KJ3201 - ■ BD11 - ■ ■ H1	
19	88	69.32	69.32	1 900	1.1	7	2KJ3201 - ■ BD11 - ■ ■ G1	
21	82	63.99	63.99	2 020	1.2	7	2KJ3201 - ■ BD11 - ■ ■ F1	
24	71	55.59	55.59	2 250	1.4	7	2KJ3201 - ■ BD11 - ■ ■ E1	
28	62	48.30	48.30	2 320	1.6	7	2KJ3201 - ■ BD11 - ■ ■ D1	
31	56	43.61	43.61	2 350	1.8	7	2KJ3201 - ■ BD11 - ■ ■ C1	
33	52	41.04	41.04	2 370	1.9	7	2KJ3201 - ■ BD11 - ■ ■ B1	
Z.19-LA63MF4								
39	44	34.97	34.97	2 410	2.2	7	2KJ3101 - ■ BD11 - ■ ■ W1	
44	39	30.97	30.97	2 440	2.5	7	2KJ3101 - ■ BD11 - ■ ■ V1	
50	34	26.91	26.91	2 460	2.9	7	2KJ3101 - ■ BD11 - ■ ■ U1	
55	31	24.46	24.46	2 480	3.2	7	2KJ3101 - ■ BD11 - ■ ■ T1	
65	26	20.82	20.82	2 500	3.8	7	2KJ3101 - ■ BD11 - ■ ■ S1	
71	24	18.92	18.92	2 480	4.2	7	2KJ3101 - ■ BD11 - ■ ■ R1	
82	21	16.50	16.50	2 380	4.7	7	2KJ3101 - ■ BD11 - ■ ■ Q1	
91	19	14.77	14.77	2 300	5.1	7	2KJ3101 - ■ BD11 - ■ ■ P1	
103	17	13.12	13.12	2 220	5.4	7	2KJ3101 - ■ BD11 - ■ ■ N1	
111	15	12.11	12.11	2 170	5.7	7	2KJ3101 - ■ BD11 - ■ ■ M1	
128	13	10.52	10.52	2 080	6.2	7	2KJ3101 - ■ BD11 - ■ ■ L1	
148	12	9.14	9.14	1 990	6.7	7	2KJ3101 - ■ BD11 - ■ ■ K1	
164	10	8.25	8.25	1 930	7.0	7	2KJ3101 - ■ BD11 - ■ ■ J1	
174	10	7.76	7.76	1 890	7.4	7	2KJ3101 - ■ BD11 - ■ ■ H1	
199	9	6.77	6.77	1 810	7.9	7	2KJ3101 - ■ BD11 - ■ ■ G1	

Article No. supplement

Shaft design

1 or 9

Frequency and voltage

2 or 9

Gearbox mounting type

A, B, F or H

→ page 10/43

→ page 11/2

→ page 10/37

Selection and ordering data (continued)

P_{rated} kW	n_2 rpm	T_2 Nm	i -	F_{R2} N	f_B -	m kg	Article No. (Article No. supplement → below)	Order code No. of poles
0.18	Z.19-LA63MF4							
	216	8	6.25	1 740	7.0	7	2KJ3101 - ■ BD11 - ■ ■ F1	
	249	7	5.43	1 670	7.7	7	2KJ3101 - ■ BD11 - ■ ■ E1	
	287	6	4.71	1 600	8.2	7	2KJ3101 - ■ BD11 - ■ ■ D1	
	317	5	4.26	1 550	8.7	7	2KJ3101 - ■ BD11 - ■ ■ C1	
	337	5	4.01	1 520	9.0	7	2KJ3101 - ■ BD11 - ■ ■ B1	
	Z.19-LA63ME2							
	171	10	16.50	1 900	9.8	6	2KJ3101 - ■ BC11 - ■ ■ Q1	P00
	191	9	14.77	1 840	11	6	2KJ3101 - ■ BC11 - ■ ■ P1	P00
	215	8	13.12	1 770	11	6	2KJ3101 - ■ BC11 - ■ ■ N1	P00
	233	7	12.11	1 730	12	6	2KJ3101 - ■ BC11 - ■ ■ M1	P00
	268	6	10.52	1 650	13	6	2KJ3101 - ■ BC11 - ■ ■ L1	P00
	309	6	9.14	1 580	14	6	2KJ3101 - ■ BC11 - ■ ■ K1	P00
	342	5	8.25	1 530	15	6	2KJ3101 - ■ BC11 - ■ ■ J1	P00
	363	5	7.76	1 500	15	6	2KJ3101 - ■ BC11 - ■ ■ H1	P00
	451	4	6.25	1 390	15	6	2KJ3101 - ■ BC11 - ■ ■ F1	P00
	E.39-LA63MF4							
	146	12	9.22	3 000	2.6	10	2KJ3001 - ■ BD11 - ■ ■ S1	
	165	10	8.20	3 000	3.3	10	2KJ3001 - ■ BD11 - ■ ■ R1	
0.25	D.79-LA71MH6							
	2.6	915	330.23	12 800	0.92	39	2KJ3207 - ■ CE11 - ■ ■ S1	P01
	2.9	830	300.21	13 400	1.0	39	2KJ3207 - ■ CE11 - ■ ■ R1	P01
	3.4	705	255.33	13 600	1.2	39	2KJ3207 - ■ CE11 - ■ ■ Q1	P01
	3.7	640	232.12	13 600	1.3	39	2KJ3207 - ■ CE11 - ■ ■ P1	P01
	D.79-LA71MG4							
	4.1	580	330.23	13 700	1.4	38	2KJ3207 - ■ CD11 - ■ ■ S1	
	4.5	530	300.21	13 800	1.6	38	2KJ3207 - ■ CD11 - ■ ■ R1	
	5.3	450	255.33	13 900	1.9	38	2KJ3207 - ■ CD11 - ■ ■ Q1	
	5.8	410	232.12	13 900	2.0	38	2KJ3207 - ■ CD11 - ■ ■ P1	
	D.69-LA71MH6							
	3.4	710	256.46	10 700	0.84	29	2KJ3206 - ■ CE11 - ■ ■ Q1	P01
	3.7	645	233.14	10 900	0.93	29	2KJ3206 - ■ CE11 - ■ ■ P1	P01
	D.69-LA71MG4							
	4.1	580	328.49	11 000	1.0	28	2KJ3206 - ■ CD11 - ■ ■ S1	
	4.6	515	292.08	11 100	1.2	28	2KJ3206 - ■ CD11 - ■ ■ R1	
	5.3	450	256.46	11 200	1.3	28	2KJ3206 - ■ CD11 - ■ ■ Q1	
	5.8	410	233.14	11 300	1.5	28	2KJ3206 - ■ CD11 - ■ ■ P1	
	6.8	350	199.47	11 300	1.7	28	2KJ3206 - ■ CD11 - ■ ■ N1	
	7.4	320	181.33	11 400	1.9	28	2KJ3206 - ■ CD11 - ■ ■ M1	
	8.4	280	160.29	11 500	2.1	28	2KJ3206 - ■ CD11 - ■ ■ L1	
	D.59-LA71MG4							
	4.4	540	307.02	6 490	0.83	23	2KJ3205 - ■ CD11 - ■ ■ S1	
	4.9	480	272.99	7 560	0.93	23	2KJ3205 - ■ CD11 - ■ ■ R1	
	5.6	420	239.70	7 710	1.1	23	2KJ3205 - ■ CD11 - ■ ■ Q1	
	6.2	385	217.91	7 770	1.2	23	2KJ3205 - ■ CD11 - ■ ■ P1	
	7.2	330	186.43	7 860	1.4	23	2KJ3205 - ■ CD11 - ■ ■ N1	
	8.0	300	169.48	7 910	1.5	23	2KJ3205 - ■ CD11 - ■ ■ M1	
	9.0	265	149.81	7 960	1.7	23	2KJ3205 - ■ CD11 - ■ ■ L1	
9.9	240	136.19	8 000	1.9	23	2KJ3205 - ■ CD11 - ■ ■ K1		
11	210	119.30	8 050	2.1	23	2KJ3205 - ■ CD11 - ■ ■ J1		

Article No. supplement

Shaft design

1 or 9

→ page 10/43

Frequency and voltage

2 or 9

→ page 11/2

Gearbox mounting type

A, B, F or H

→ page 10/37

SIMOGEAR geared motors

Helical geared motors

Geared motors up to 55 kW

Selection and ordering data (continued)

P_{rated} kW	n_2 rpm	T_2 Nm	i -	F_{R2} N	f_B -	m kg	Article No. (Article No. supplement → below)	Order code No. of poles
0.25								
D.49-LA71MG4								
6.2		385	219.30	4 130	0.83	21	2KJ3204 - ■ CD11 - ■ ■ Q1	
6.8		350	199.36	5 020	0.91	21	2KJ3204 - ■ CD11 - ■ ■ P1	
7.9		300	170.57	5 940	1.1	21	2KJ3204 - ■ CD11 - ■ ■ N1	
8.7		270	155.06	6 000	1.2	21	2KJ3204 - ■ CD11 - ■ ■ M1	
9.8		240	137.06	6 060	1.3	21	2KJ3204 - ■ CD11 - ■ ■ L1	
11		220	124.60	6 100	1.5	21	2KJ3204 - ■ CD11 - ■ ■ K1	
12		193	109.14	6 160	1.7	21	2KJ3204 - ■ CD11 - ■ ■ J1	
13		178	100.75	6 190	1.8	21	2KJ3204 - ■ CD11 - ■ ■ H1	
15		158	89.20	6 230	2.0	21	2KJ3204 - ■ CD11 - ■ ■ G1	
D.39-LA71MG4								
9.6		250	141.17	3 110	0.80	11	2KJ3203 - ■ CD11 - ■ ■ M1	
11		225	128.34	3 740	0.88	11	2KJ3203 - ■ CD11 - ■ ■ L1	
12		199	112.53	4 390	1.0	11	2KJ3203 - ■ CD11 - ■ ■ K1	
13		178	100.44	4 920	1.1	11	2KJ3203 - ■ CD11 - ■ ■ J1	
15		158	89.51	5 410	1.3	11	2KJ3203 - ■ CD11 - ■ ■ H1	
16		146	82.63	5 720	1.4	11	2KJ3203 - ■ CD11 - ■ ■ G1	
19		128	72.34	5 800	1.6	11	2KJ3203 - ■ CD11 - ■ ■ F1	
21		112	63.43	5 800	1.8	11	2KJ3203 - ■ CD11 - ■ ■ E1	
Z.39-LA71MG4								
24		99	55.95	5 800	2.0	11	2KJ3103 - ■ CD11 - ■ ■ A2	
27		88	49.75	5 800	2.3	11	2KJ3103 - ■ CD11 - ■ ■ X1	
D.29-LA71MG4								
15		163	92.01	3 100	0.86	9	2KJ3202 - ■ CD11 - ■ ■ H1	
17		145	81.71	3 570	0.97	9	2KJ3202 - ■ CD11 - ■ ■ G1	
18		133	75.42	3 890	1.0	9	2KJ3202 - ■ CD11 - ■ ■ F1	
21		116	65.52	4 060	1.2	9	2KJ3202 - ■ CD11 - ■ ■ E1	
24		101	56.93	4 060	1.4	9	2KJ3202 - ■ CD11 - ■ ■ D1	
26		91	51.40	4 060	1.5	9	2KJ3202 - ■ CD11 - ■ ■ C1	
28		86	48.37	4 060	1.6	9	2KJ3202 - ■ CD11 - ■ ■ B1	
Z.29-LA71MG4								
33		73	41.40	4 060	1.9	9	2KJ3102 - ■ CD11 - ■ ■ A2	
37		65	36.72	4 060	2.2	9	2KJ3102 - ■ CD11 - ■ ■ X1	
42		56	31.86	4 060	2.5	9	2KJ3102 - ■ CD11 - ■ ■ W1	
47		51	28.96	4 060	2.7	9	2KJ3102 - ■ CD11 - ■ ■ V1	
54		44	24.84	4 030	3.2	9	2KJ3102 - ■ CD11 - ■ ■ U1	
60		40	22.58	3 920	3.5	9	2KJ3102 - ■ CD11 - ■ ■ T1	
68		35	19.80	3 770	4.0	9	2KJ3102 - ■ CD11 - ■ ■ S1	
76		31	17.67	3 650	4.5	9	2KJ3102 - ■ CD11 - ■ ■ R1	
86		28	15.75	3 520	5.0	9	2KJ3102 - ■ CD11 - ■ ■ Q1	
93		26	14.54	3 430	4.7	9	2KJ3102 - ■ CD11 - ■ ■ P1	
106		22	12.73	3 300	6.2	9	2KJ3102 - ■ CD11 - ■ ■ N1	
121		20	11.16	3 160	7.1	9	2KJ3102 - ■ CD11 - ■ ■ M1	
133		18	10.12	3 070	7.8	9	2KJ3102 - ■ CD11 - ■ ■ L1	
142		17	9.53	3 010	8.3	9	2KJ3102 - ■ CD11 - ■ ■ K1	
161		15	8.40	2 900	9.3	9	2KJ3102 - ■ CD11 - ■ ■ J1	
185		13	7.29	2 770	10	9	2KJ3102 - ■ CD11 - ■ ■ H1	
195		12	6.92	2 710	6.1	9	2KJ3102 - ■ CD11 - ■ ■ G1	
223		11	6.06	2 600	9.3	9	2KJ3102 - ■ CD11 - ■ ■ F1	

Article No. supplement

Shaft design

1 or 9

Frequency and voltage

2 or 9

Gearbox mounting type

A, B, F or H

→ page 10/43

→ page 11/2

→ page 10/37

Selection and ordering data (continued)

P_{rated} kW	n_2 rpm	T_2 Nm	i -	F_{R2} N	f_B -	m kg	Article No. (Article No. supplement → below)	Order code No. of poles
0.25	Z.29-LA71MG4							
	254	9	5.31	2 490	9.7	9	2KJ3102 - ■ CD11 - ■ ■ E1	
	280	9	4.82	2 420	10	9	2KJ3102 - ■ CD11 - ■ ■ D1	
	297	8	4.54	2 370	10	9	2KJ3102 - ■ CD11 - ■ ■ C1	
	338	7	4.00	2 280	11	9	2KJ3102 - ■ CD11 - ■ ■ B1	
	389	6	3.47	2 180	11	9	2KJ3102 - ■ CD11 - ■ ■ A1	
	Z.29-LA63MF2							
	160	15	17.67	2 900	9.4	8	2KJ3102 - ■ BD11 - ■ ■ R1	P00
	180	13	15.75	2 800	10	8	2KJ3102 - ■ BD11 - ■ ■ Q1	P00
	195	12	14.54	2 730	9.8	8	2KJ3102 - ■ BD11 - ■ ■ P1	P00
	222	11	12.73	2 610	13	8	2KJ3102 - ■ BD11 - ■ ■ N1	P00
	254	9	11.16	2 510	15	8	2KJ3102 - ■ BD11 - ■ ■ M1	P00
	409	6	6.92	2 140	13	8	2KJ3102 - ■ BD11 - ■ ■ G1	P00
	D.19-LA71MG4							
	19	123	69.32	1 180	0.82	8	2KJ3201 - ■ CD11 - ■ ■ G1	
	21	113	63.99	1 390	0.88	8	2KJ3201 - ■ CD11 - ■ ■ F1	
	24	98	55.59	1 690	1.0	8	2KJ3201 - ■ CD11 - ■ ■ E1	
	28	85	48.30	1 960	1.2	8	2KJ3201 - ■ CD11 - ■ ■ D1	
	31	77	43.61	2 120	1.3	8	2KJ3201 - ■ CD11 - ■ ■ C1	
	33	73	41.04	2 210	1.4	8	2KJ3201 - ■ CD11 - ■ ■ B1	
	Z.19-LA71MG4							
	39	62	34.97	2 320	1.6	8	2KJ3101 - ■ CD11 - ■ ■ W1	
	44	55	30.97	2 360	1.8	8	2KJ3101 - ■ CD11 - ■ ■ V1	
	50	48	26.91	2 390	2.1	8	2KJ3101 - ■ CD11 - ■ ■ U1	
	55	43	24.46	2 420	2.3	8	2KJ3101 - ■ CD11 - ■ ■ T1	
	65	37	20.82	2 450	2.7	8	2KJ3101 - ■ CD11 - ■ ■ S1	
	71	34	18.92	2 410	3.0	8	2KJ3101 - ■ CD11 - ■ ■ R1	
82	29	16.50	2 320	3.4	8	2KJ3101 - ■ CD11 - ■ ■ Q1		
91	26	14.77	2 250	3.6	8	2KJ3101 - ■ CD11 - ■ ■ P1		
103	23	13.12	2 180	3.9	8	2KJ3101 - ■ CD11 - ■ ■ N1		
111	21	12.11	2 130	4.1	8	2KJ3101 - ■ CD11 - ■ ■ M1		
128	19	10.52	2 040	4.5	8	2KJ3101 - ■ CD11 - ■ ■ L1		
148	16	9.14	1 960	4.8	8	2KJ3101 - ■ CD11 - ■ ■ K1		
164	15	8.25	1 900	5.1	8	2KJ3101 - ■ CD11 - ■ ■ J1		
174	14	7.76	1 870	5.3	8	2KJ3101 - ■ CD11 - ■ ■ H1		
199	12	6.77	1 790	5.7	8	2KJ3101 - ■ CD11 - ■ ■ G1		
216	11	6.25	1 710	5.1	8	2KJ3101 - ■ CD11 - ■ ■ F1		
249	10	5.43	1 640	5.5	8	2KJ3101 - ■ CD11 - ■ ■ E1		
287	8	4.71	1 570	5.9	8	2KJ3101 - ■ CD11 - ■ ■ D1		
317	8	4.26	1 530	6.2	8	2KJ3101 - ■ CD11 - ■ ■ C1		
337	7	4.01	1 500	6.5	8	2KJ3101 - ■ CD11 - ■ ■ B1		
Z.19-LA63MF2								
150	16	18.92	1 950	6.3	7	2KJ3101 - ■ BD11 - ■ ■ R1	P00	
172	14	16.50	1 870	7.1	7	2KJ3101 - ■ BD11 - ■ ■ Q1	P00	
192	12	14.77	1 820	7.6	7	2KJ3101 - ■ BD11 - ■ ■ P1	P00	
216	11	13.12	1 750	8.2	7	2KJ3101 - ■ BD11 - ■ ■ N1	P00	
234	10	12.11	1 710	8.6	7	2KJ3101 - ■ BD11 - ■ ■ M1	P00	
269	9	10.52	1 630	9.4	7	2KJ3101 - ■ BD11 - ■ ■ L1	P00	
310	8	9.14	1 560	10	7	2KJ3101 - ■ BD11 - ■ ■ K1	P00	

Article No. supplement

Shaft design

1 or 9

Frequency and voltage

2 or 9

Gearbox mounting type

A, B, F or H

→ page 10/43

→ page 11/2

→ page 10/37

SIMOGEAR geared motors

Helical geared motors

Geared motors up to 55 kW

Selection and ordering data (continued)

P_{rated} kW	n_2 rpm	T_2 Nm	i -	F_{R2} N	f_B -	m kg	Article No. (Article No. supplement → below)	Order code No. of poles
0.25	Z.19-LA63MF2							
	343	7	8.25	1 520	11	7	2KJ3101 - ■ BD11 - ■ ■ J1	P00
	365	7	7.76	1 490	11	7	2KJ3101 - ■ BD11 - ■ ■ H1	P00
	418	6	6.77	1 420	12	7	2KJ3101 - ■ BD11 - ■ ■ G1	P00
	453	5	6.25	1 370	11	7	2KJ3101 - ■ BD11 - ■ ■ F1	P00
	521	5	5.43	1 310	12	7	2KJ3101 - ■ BD11 - ■ ■ E1	P00
	601	4	4.71	1 250	12	7	2KJ3101 - ■ BD11 - ■ ■ D1	P00
	664	4	4.26	1 220	13	7	2KJ3101 - ■ BD11 - ■ ■ C1	P00
	706	3	4.01	1 190	14	7	2KJ3101 - ■ BD11 - ■ ■ B1	P00
	E.39-LA71MG4							
	146	16	9.22	3 000	1.8	11	2KJ3001 - ■ CD11 - ■ ■ S1	
	165	14	8.20	3 000	2.3	11	2KJ3001 - ■ CD11 - ■ ■ R1	
	188	13	7.20	3 000	3.1	11	2KJ3001 - ■ CD11 - ■ ■ Q1	
	206	12	6.55	3 000	3.5	11	2KJ3001 - ■ CD11 - ■ ■ P1	
241	10	5.60	3 000	4.0	11	2KJ3001 - ■ CD11 - ■ ■ N1		
265	9	5.09	3 000	4.4	11	2KJ3001 - ■ CD11 - ■ ■ M1		
0.37	D.79-LA71MH4							
	4.1	850	330.23	13 400	0.99	39	2KJ3207 - ■ CE11 - ■ ■ S1	
	4.6	770	300.21	13 500	1.1	39	2KJ3207 - ■ CE11 - ■ ■ R1	
	5.4	655	255.33	13 600	1.3	39	2KJ3207 - ■ CE11 - ■ ■ Q1	
	5.9	595	232.12	13 700	1.4	39	2KJ3207 - ■ CE11 - ■ ■ P1	
	6.6	530	207.10	13 800	1.6	39	2KJ3207 - ■ CE11 - ■ ■ N1	
	7.4	475	185.70	13 900	1.8	39	2KJ3207 - ■ CE11 - ■ ■ M1	
	8.2	430	167.39	13 900	1.9	39	2KJ3207 - ■ CE11 - ■ ■ L1	
	8.9	395	154.51	14 000	2.1	39	2KJ3207 - ■ CE11 - ■ ■ K1	
	D.69-LA71MH4							
	4.7	750	292.08	10 600	0.80	29	2KJ3206 - ■ CE11 - ■ ■ R1	
	5.3	660	256.46	10 800	0.91	29	2KJ3206 - ■ CE11 - ■ ■ Q1	
	5.9	600	233.14	11 000	1.0	29	2KJ3206 - ■ CE11 - ■ ■ P1	
	6.9	510	199.47	11 100	1.2	29	2KJ3206 - ■ CE11 - ■ ■ N1	
7.6	465	181.33	11 200	1.3	29	2KJ3206 - ■ CE11 - ■ ■ M1		
8.5	410	160.29	11 300	1.5	29	2KJ3206 - ■ CE11 - ■ ■ L1		
9.4	375	145.71	11 300	1.6	29	2KJ3206 - ■ CE11 - ■ ■ K1		
11	325	127.63	11 400	1.8	29	2KJ3206 - ■ CE11 - ■ ■ J1		
12	300	117.82	11 400	2.0	29	2KJ3206 - ■ CE11 - ■ ■ H1		
13	265	104.31	11 500	2.2	29	2KJ3206 - ■ CE11 - ■ ■ G1		
D.59-LA71MH4								
6.3	560	217.91	6 130	0.80	25	2KJ3205 - ■ CE11 - ■ ■ P1		
7.3	480	186.43	7 560	0.94	25	2KJ3205 - ■ CE11 - ■ ■ N1		
8.1	435	169.48	7 690	1.0	25	2KJ3205 - ■ CE11 - ■ ■ M1		
9.1	385	149.81	7 770	1.2	25	2KJ3205 - ■ CE11 - ■ ■ L1		
10	350	136.19	7 820	1.3	25	2KJ3205 - ■ CE11 - ■ ■ K1		
11	305	119.30	7 900	1.5	25	2KJ3205 - ■ CE11 - ■ ■ J1		
12	280	110.12	7 940	1.6	25	2KJ3205 - ■ CE11 - ■ ■ H1		
14	250	97.50	7 990	1.8	25	2KJ3205 - ■ CE11 - ■ ■ G1		
17	205	81.15	8 060	2.2	25	2KJ3205 - ■ CE11 - ■ ■ F1		
18	197	76.38	8 070	2.3	25	2KJ3205 - ■ CE11 - ■ ■ E1		
D.49-LA71MH4								
8.8	400	155.06	3 750	0.80	22	2KJ3204 - ■ CE11 - ■ ■ M1		
10	350	137.06	5 020	0.91	22	2KJ3204 - ■ CE11 - ■ ■ L1		

Article No. supplement

Shaft design

1 or 9

Frequency and voltage

2 or 9

Gearbox mounting type

A, B, F or H

→ page 10/43

→ page 11/2

→ page 10/37

Selection and ordering data (continued)

P_{rated} kW	n_2 rpm	T_2 Nm	i -	F_{R2} N	f_B -	m kg	Article No. (Article No. supplement → below)	Order code No. of poles
0.37	D.49-LA71MH4							
	11	320	124.60	5 780	1.0	22	2KJ3204 - ■ CE11 - ■ ■ K1	
	13	280	109.14	5 980	1.1	22	2KJ3204 - ■ CE11 - ■ ■ J1	
	14	260	100.75	6 020	1.2	22	2KJ3204 - ■ CE11 - ■ ■ H1	
	15	230	89.20	6 080	1.4	22	2KJ3204 - ■ CE11 - ■ ■ G1	
	18	191	74.24	6 160	1.7	22	2KJ3204 - ■ CE11 - ■ ■ F1	
	20	180	69.88	6 190	1.8	22	2KJ3204 - ■ CE11 - ■ ■ E1	
	22	161	62.61	6 220	2.0	22	2KJ3204 - ■ CE11 - ■ ■ D1	
	Z.49-LA71MH4							
	26	134	52.14	6 280	2.4	22	2KJ3104 - ■ CE11 - ■ ■ B2	
	D.39-LA71MH4							
	15	230	89.51	3 610	0.87	13	2KJ3203 - ■ CE11 - ■ ■ H1	
	17	210	82.63	4 120	0.94	13	2KJ3203 - ■ CE11 - ■ ■ G1	
	19	187	72.34	4 690	1.1	13	2KJ3203 - ■ CE11 - ■ ■ F1	
	22	164	63.43	5 270	1.2	13	2KJ3203 - ■ CE11 - ■ ■ E1	
	Z.39-LA71MH4							
	24	144	55.95	5 770	1.4	12	2KJ3103 - ■ CE11 - ■ ■ A2	
	28	128	49.75	5 800	1.6	12	2KJ3103 - ■ CE11 - ■ ■ X1	
	31	113	43.68	5 800	1.8	12	2KJ3103 - ■ CE11 - ■ ■ W1	
	35	102	39.71	5 800	2.0	12	2KJ3103 - ■ CE11 - ■ ■ V1	
	40	88	33.97	5 800	2.3	12	2KJ3103 - ■ CE11 - ■ ■ U1	
	44	80	30.88	5 800	2.5	12	2KJ3103 - ■ CE11 - ■ ■ T1	
	50	70	27.30	5 800	2.8	12	2KJ3103 - ■ CE11 - ■ ■ S1	
	D.29-LA71MH4							
	21	169	65.52	2 940	0.83	11	2KJ3202 - ■ CE11 - ■ ■ E1	
	24	147	56.93	3 520	0.95	11	2KJ3202 - ■ CE11 - ■ ■ D1	
	27	133	51.40	3 890	1.1	11	2KJ3202 - ■ CE11 - ■ ■ C1	
28	125	48.37	4 060	1.1	11	2KJ3202 - ■ CE11 - ■ ■ B1		
Z.29-LA71MH4								
33	107	41.40	4 060	1.3	11	2KJ3102 - ■ CE11 - ■ ■ A2		
37	95	36.72	4 060	1.5	11	2KJ3102 - ■ CE11 - ■ ■ X1		
43	82	31.86	4 060	1.7	11	2KJ3102 - ■ CE11 - ■ ■ W1		
47	75	28.96	4 060	1.9	11	2KJ3102 - ■ CE11 - ■ ■ V1		
55	64	24.84	3 900	2.2	11	2KJ3102 - ■ CE11 - ■ ■ U1		
61	58	22.58	3 800	2.4	11	2KJ3102 - ■ CE11 - ■ ■ T1		
69	51	19.80	3 660	2.7	11	2KJ3102 - ■ CE11 - ■ ■ S1		
78	46	17.67	3 540	3.1	11	2KJ3102 - ■ CE11 - ■ ■ R1		
87	41	15.75	3 430	3.4	11	2KJ3102 - ■ CE11 - ■ ■ Q1		
94	38	14.54	3 350	3.2	11	2KJ3102 - ■ CE11 - ■ ■ P1		
108	33	12.73	3 220	4.3	11	2KJ3102 - ■ CE11 - ■ ■ N1		
123	29	11.16	3 100	4.9	11	2KJ3102 - ■ CE11 - ■ ■ M1		
135	26	10.12	3 010	5.4	11	2KJ3102 - ■ CE11 - ■ ■ L1		
144	25	9.53	2 950	5.7	11	2KJ3102 - ■ CE11 - ■ ■ K1		
163	22	8.40	2 840	6.4	11	2KJ3102 - ■ CE11 - ■ ■ J1		
188	19	7.29	2 720	6.9	11	2KJ3102 - ■ CE11 - ■ ■ H1		
198	18	6.92	2 660	4.2	11	2KJ3102 - ■ CE11 - ■ ■ G1		
226	16	6.06	2 550	6.4	11	2KJ3102 - ■ CE11 - ■ ■ F1		
258	14	5.31	2 450	6.6	11	2KJ3102 - ■ CE11 - ■ ■ E1		
284	12	4.82	2 380	6.9	11	2KJ3102 - ■ CE11 - ■ ■ D1		
302	12	4.54	2 330	7.2	11	2KJ3102 - ■ CE11 - ■ ■ C1		

Article No. supplement

Shaft design

1 or 9

Frequency and voltage

2 or 9

Gearbox mounting type

A, B, F or H

→ page 10/43

→ page 11/2

→ page 10/37

SIMOGEAR geared motors

Helical geared motors

Geared motors up to 55 kW

Selection and ordering data (continued)

P_{rated} kW	n_2 rpm	T_2 Nm	i -	F_{R2} N	f_B -	m kg	Article No. (Article No. supplement → below)	Order code No. of poles
0.37								
Z.29-LA71MH4								
342	10	4.00	2 250	7.4	11	2KJ3102 - ■ CE11 - ■ ■ B1		
395	9	3.47	2 150	7.8	11	2KJ3102 - ■ CE11 - ■ ■ A1		
Z.29-LA71MG2								
155	23	17.67	2 890	6.1	9	2KJ3102 - ■ CD11 - ■ ■ R1	P00	
174	20	15.75	2 790	6.9	9	2KJ3102 - ■ CD11 - ■ ■ Q1	P00	
188	19	14.54	2 720	6.4	9	2KJ3102 - ■ CD11 - ■ ■ P1	P00	
215	16	12.73	2 610	8.5	9	2KJ3102 - ■ CD11 - ■ ■ N1	P00	
246	14	11.16	2 510	9.7	9	2KJ3102 - ■ CD11 - ■ ■ M1	P00	
271	13	10.12	2 430	11	9	2KJ3102 - ■ CD11 - ■ ■ L1	P00	
288	12	9.53	2 390	11	9	2KJ3102 - ■ CD11 - ■ ■ K1	P00	
326	11	8.40	2 290	13	9	2KJ3102 - ■ CD11 - ■ ■ J1	P00	
376	9	7.29	2 190	14	9	2KJ3102 - ■ CD11 - ■ ■ H1	P00	
396	9	6.92	2 140	8.4	9	2KJ3102 - ■ CD11 - ■ ■ G1	P00	
452	8	6.06	2 060	13	9	2KJ3102 - ■ CD11 - ■ ■ F1	P00	
516	7	5.31	1 970	13	9	2KJ3102 - ■ CD11 - ■ ■ E1	P00	
568	6	4.82	1 910	14	9	2KJ3102 - ■ CD11 - ■ ■ D1	P00	
604	6	4.54	1 870	14	9	2KJ3102 - ■ CD11 - ■ ■ C1	P00	
685	5	4.00	1 800	15	9	2KJ3102 - ■ CD11 - ■ ■ B1	P00	
D.19-LA71MH4								
28	125	48.30	1 140	0.80	9	2KJ3201 - ■ CE11 - ■ ■ D1		
31	112	43.61	1 410	0.89	9	2KJ3201 - ■ CE11 - ■ ■ C1		
33	106	41.04	1 530	0.94	9	2KJ3201 - ■ CE11 - ■ ■ B1		
Z.19-LA71MH4								
39	90	34.97	1 860	1.1	9	2KJ3101 - ■ CE11 - ■ ■ W1		
44	80	30.97	2 060	1.3	9	2KJ3101 - ■ CE11 - ■ ■ V1		
51	69	26.91	2 290	1.4	9	2KJ3101 - ■ CE11 - ■ ■ U1		
56	63	24.46	2 320	1.6	9	2KJ3101 - ■ CE11 - ■ ■ T1		
66	54	20.82	2 340	1.9	9	2KJ3101 - ■ CE11 - ■ ■ S1		
72	49	18.92	2 290	2.0	9	2KJ3101 - ■ CE11 - ■ ■ R1		
83	43	16.50	2 210	2.3	9	2KJ3101 - ■ CE11 - ■ ■ Q1		
93	38	14.77	2 160	2.5	9	2KJ3101 - ■ CE11 - ■ ■ P1		
104	34	13.12	2 090	2.7	9	2KJ3101 - ■ CE11 - ■ ■ N1		
113	31	12.11	2 050	2.8	9	2KJ3101 - ■ CE11 - ■ ■ M1		
130	27	10.52	1 970	3.1	9	2KJ3101 - ■ CE11 - ■ ■ L1		
150	24	9.14	1 900	3.3	9	2KJ3101 - ■ CE11 - ■ ■ K1		
166	21	8.25	1 850	3.5	9	2KJ3101 - ■ CE11 - ■ ■ J1		
177	20	7.76	1 810	3.6	9	2KJ3101 - ■ CE11 - ■ ■ H1		
202	18	6.77	1 740	3.9	9	2KJ3101 - ■ CE11 - ■ ■ G1		
219	16	6.25	1 650	3.5	9	2KJ3101 - ■ CE11 - ■ ■ F1		
252	14	5.43	1 590	3.8	9	2KJ3101 - ■ CE11 - ■ ■ E1		
291	12	4.71	1 530	4.0	9	2KJ3101 - ■ CE11 - ■ ■ D1		
322	11	4.26	1 480	4.3	9	2KJ3101 - ■ CE11 - ■ ■ C1		
342	10	4.01	1 460	4.4	9	2KJ3101 - ■ CE11 - ■ ■ B1		
Z.19-LA71MG2								
166	21	16.50	1 850	4.7	8	2KJ3101 - ■ CD11 - ■ ■ Q1	P00	
186	19	14.77	1 790	5.0	8	2KJ3101 - ■ CD11 - ■ ■ P1	P00	
209	17	13.12	1 730	5.4	8	2KJ3101 - ■ CD11 - ■ ■ N1	P00	
226	16	12.11	1 690	5.6	8	2KJ3101 - ■ CD11 - ■ ■ M1	P00	

Article No. supplement

Shaft design

1 or 9

Frequency and voltage

2 or 9

Gearbox mounting type

A, B, F or H

→ page 10/43

→ page 11/2

→ page 10/37

Selection and ordering data (continued)

P_{rated} kW	n_2 rpm	T_2 Nm	i -	F_{R2} N	f_B -	m kg	Article No. (Article No. supplement → below)	Order code No. of poles
0.37	Z.19-LA71MG2							
	260	14	10.52	1 620	6.1	8	2KJ3101 - ■ CD11 - ■ ■ L1	P00
	300	12	9.14	1 550	6.6	8	2KJ3101 - ■ CD11 - ■ ■ K1	P00
	332	11	8.25	1 500	7.0	8	2KJ3101 - ■ CD11 - ■ ■ J1	P00
	353	10	7.76	1 480	7.3	8	2KJ3101 - ■ CD11 - ■ ■ H1	P00
	405	9	6.77	1 420	7.8	8	2KJ3101 - ■ CD11 - ■ ■ G1	P00
	438	8	6.25	1 360	6.9	8	2KJ3101 - ■ CD11 - ■ ■ F1	P00
	505	7	5.43	1 300	7.6	8	2KJ3101 - ■ CD11 - ■ ■ E1	P00
	582	6	4.71	1 250	8.1	8	2KJ3101 - ■ CD11 - ■ ■ D1	P00
	643	6	4.26	1 210	8.6	8	2KJ3101 - ■ CD11 - ■ ■ C1	P00
	683	5	4.01	1 190	8.9	8	2KJ3101 - ■ CD11 - ■ ■ B1	P00
0.37	E.49-LA71MH4							
	141	25	9.70	4 000	3.4	18	2KJ3002 - ■ CE11 - ■ ■ S1	
	E.39-LA71MH4							
	149	24	9.22	3 000	1.3	13	2KJ3001 - ■ CE11 - ■ ■ S1	
	167	21	8.20	3 000	1.6	13	2KJ3001 - ■ CE11 - ■ ■ R1	
	190	19	7.20	3 000	2.2	13	2KJ3001 - ■ CE11 - ■ ■ Q1	
	209	17	6.55	3 000	2.4	13	2KJ3001 - ■ CE11 - ■ ■ P1	
	245	14	5.60	3 000	2.8	13	2KJ3001 - ■ CE11 - ■ ■ N1	
	269	13	5.09	3 000	3.0	13	2KJ3001 - ■ CE11 - ■ ■ M1	
	304	12	4.50	3 000	4.1	13	2KJ3001 - ■ CE11 - ■ ■ L1	
	335	10	4.09	3 000	4.6	13	2KJ3001 - ■ CE11 - ■ ■ K1	
0.55	D.89-LE80MB4							
	4.6	1 130	311.60	18 500	1.5	65	2KJ3208 - ■ DB21 - ■ ■ S1	
	5.1	1 030	283.28	18 500	1.6	65	2KJ3208 - ■ DB21 - ■ ■ R1	
	5.7	925	254.09	18 500	1.8	65	2KJ3208 - ■ DB21 - ■ ■ Q1	
	6.3	830	228.45	18 500	2.0	65	2KJ3208 - ■ DB21 - ■ ■ P1	
	D.79-LA71ZML4							
	5.4	975	255.33	11 900	0.86	39	2KJ3207 - ■ CH11 - ■ ■ Q1	
	5.9	890	232.12	13 200	0.94	39	2KJ3207 - ■ CH11 - ■ ■ P1	
	6.6	790	207.10	13 400	1.1	39	2KJ3207 - ■ CH11 - ■ ■ N1	
	7.4	710	185.70	13 500	1.2	39	2KJ3207 - ■ CH11 - ■ ■ M1	
	8.2	640	167.39	13 600	1.3	39	2KJ3207 - ■ CH11 - ■ ■ L1	
8.9	590	154.51	13 700	1.4	39	2KJ3207 - ■ CH11 - ■ ■ K1		
9.7	540	141.04	13 800	1.6	39	2KJ3207 - ■ CH11 - ■ ■ J1		
12	420	110.14	13 900	2.0	39	2KJ3207 - ■ CH11 - ■ ■ G1		
12	445	117.03	13 900	1.9	39	2KJ3207 - ■ CH11 - ■ ■ H1		
13	395	104.03	14 000	2.1	39	2KJ3207 - ■ CH11 - ■ ■ F1		
0.55	D.79-LE80MB4							
	5.6	930	255.33	12 600	0.9	42	2KJ3207 - ■ DB21 - ■ ■ Q1	
	6.2	845	232.12	13 400	0.99	42	2KJ3207 - ■ DB21 - ■ ■ P1	
	7.0	755	207.10	13 500	1.1	42	2KJ3207 - ■ DB21 - ■ ■ N1	
	7.8	675	185.70	13 600	1.2	42	2KJ3207 - ■ DB21 - ■ ■ M1	
	8.6	610	167.39	13 700	1.4	42	2KJ3207 - ■ DB21 - ■ ■ L1	
	9.3	560	154.51	13 700	1.5	42	2KJ3207 - ■ DB21 - ■ ■ K1	
	10	510	141.04	13 800	1.6	42	2KJ3207 - ■ DB21 - ■ ■ J1	
	12	425	117.03	13 900	2.0	42	2KJ3207 - ■ DB21 - ■ ■ H1	
	13	400	110.14	13 900	2.1	42	2KJ3207 - ■ DB21 - ■ ■ G1	
	14	375	104.03	14 000	2.2	42	2KJ3207 - ■ DB21 - ■ ■ F1	

Article No. supplement

Shaft design	1 or 9
Frequency and voltage	2 or 9
Gearbox mounting type	A, B, F or H

→ page 10/43

→ page 11/2

→ page 10/37

SIMOGEAR geared motors

Helical geared motors

Geared motors up to 55 kW

Selection and ordering data (continued)

P_{rated} kW	n_2 rpm	T_2 Nm	i -	F_{R2} N	f_B -	m kg	Article No. (Article No. supplement → below)	Order code No. of poles
0.55								
D.69-LA71ZML4								
7.6	695	181.33	10 800	0.86	29	29	2KJ3206 - ■ CH11 - ■ ■ M1	
8.5	615	160.29	10 900	0.98	29	29	2KJ3206 - ■ CH11 - ■ ■ L1	
9.4	555	145.71	11 000	1.1	29	29	2KJ3206 - ■ CH11 - ■ ■ K1	
11	485	127.63	11 100	1.2	29	29	2KJ3206 - ■ CH11 - ■ ■ J1	
12	450	117.82	11 200	1.3	29	29	2KJ3206 - ■ CH11 - ■ ■ H1	
13	400	104.31	11 300	1.5	29	29	2KJ3206 - ■ CH11 - ■ ■ G1	
16	330	86.82	11 400	1.8	29	29	2KJ3206 - ■ CH11 - ■ ■ F1	
17	310	81.71	11 400	1.9	29	29	2KJ3206 - ■ CH11 - ■ ■ E1	
19	280	73.22	11 500	2.1	29	29	2KJ3206 - ■ CH11 - ■ ■ D1	
D.69-LE80MB4								
7.2	725	199.47	10 700	0.82	32	32	2KJ3206 - ■ DB21 - ■ ■ N1	
7.9	660	181.33	10 800	0.91	32	32	2KJ3206 - ■ DB21 - ■ ■ M1	
9.0	585	160.29	11 000	1.0	32	32	2KJ3206 - ■ DB21 - ■ ■ L1	
9.9	530	145.71	11 100	1.1	32	32	2KJ3206 - ■ DB21 - ■ ■ K1	
11	465	127.63	11 200	1.3	32	32	2KJ3206 - ■ DB21 - ■ ■ J1	
12	430	117.82	11 200	1.4	32	32	2KJ3206 - ■ DB21 - ■ ■ H1	
14	380	104.31	11 300	1.6	32	32	2KJ3206 - ■ DB21 - ■ ■ G1	
17	315	86.82	11 400	1.9	32	32	2KJ3206 - ■ DB21 - ■ ■ F1	
18	295	81.71	11 400	2.0	32	32	2KJ3206 - ■ DB21 - ■ ■ E1	
20	265	73.22	11 500	2.2	32	32	2KJ3206 - ■ DB21 - ■ ■ D1	
D.59-LE80MB4								
9.6	545	149.81	6 400	0.82	27	27	2KJ3205 - ■ DB21 - ■ ■ L1	
11	495	136.19	7 300	0.91	27	27	2KJ3205 - ■ DB21 - ■ ■ K1	
12	435	119.30	7 690	1.0	27	27	2KJ3205 - ■ DB21 - ■ ■ J1	
13	400	110.12	7 740	1.1	27	27	2KJ3205 - ■ DB21 - ■ ■ H1	
15	355	97.50	7 820	1.3	27	27	2KJ3205 - ■ DB21 - ■ ■ G1	
18	295	81.15	7 910	1.5	27	27	2KJ3205 - ■ DB21 - ■ ■ F1	
19	275	76.38	7 950	1.6	27	27	2KJ3205 - ■ DB21 - ■ ■ E1	
21	250	68.43	7 990	1.8	27	27	2KJ3205 - ■ DB21 - ■ ■ D1	
D.59-LA71ZML4								
10	520	136.19	6 840	0.86	25	25	2KJ3205 - ■ CH11 - ■ ■ K1	
11	455	119.30	7 650	0.98	25	25	2KJ3205 - ■ CH11 - ■ ■ J1	
12	420	110.12	7 710	1.1	25	25	2KJ3205 - ■ CH11 - ■ ■ H1	
14	370	97.50	7 790	1.2	25	25	2KJ3205 - ■ CH11 - ■ ■ G1	
17	310	81.15	7 890	1.4	25	25	2KJ3205 - ■ CH11 - ■ ■ F1	
18	290	76.38	7 920	1.5	25	25	2KJ3205 - ■ CH11 - ■ ■ E1	
20	260	68.43	7 970	1.7	25	25	2KJ3205 - ■ CH11 - ■ ■ D1	
Z.59-LE80MB4								
25	205	56.99	8 060	2.2	27	27	2KJ3105 - ■ DB21 - ■ ■ A2	
28	189	51.81	8 080	2.4	27	27	2KJ3105 - ■ DB21 - ■ ■ X1	
Z.59-LA71ZML4								
24	215	56.99	8 040	2.1	24	24	2KJ3105 - ■ CH11 - ■ ■ A2	
26	199	51.81	8 070	2.3	24	24	2KJ3105 - ■ CH11 - ■ ■ X1	
D.49-LA71ZML4								
14	385	100.75	4 130	0.83	22	22	2KJ3204 - ■ CH11 - ■ ■ H1	
15	340	89.20	5 270	0.94	22	22	2KJ3204 - ■ CH11 - ■ ■ G1	
18	285	74.24	5 970	1.1	22	22	2KJ3204 - ■ CH11 - ■ ■ F1	
20	265	69.88	6 010	1.2	22	22	2KJ3204 - ■ CH11 - ■ ■ E1	
22	240	62.61	6 060	1.3	22	22	2KJ3204 - ■ CH11 - ■ ■ D1	

Article No. supplement

Shaft design

1 or 9

Frequency and voltage

2 or 9

Gearbox mounting type

A, B, F or H

→ page 10/43

→ page 11/2

→ page 10/37

Selection and ordering data (continued)

P_{rated} kW	n_2 rpm	T_2 Nm	i -	F_{R2} N	f_B -	m kg	Article No. (Article No. supplement → below)	Order code No. of poles
0.55	D.49-LE80MB4							
	13	395	109.14	3 880	0.80	25	2KJ3204 - ■ DB21 - ■ ■ J1	
	14	365	100.75	4 640	0.87	25	2KJ3204 - ■ DB21 - ■ ■ H1	
	16	325	89.20	5 660	0.98	25	2KJ3204 - ■ DB21 - ■ ■ G1	
	19	270	74.24	6 000	1.2	25	2KJ3204 - ■ DB21 - ■ ■ F1	
	21	255	69.88	6 030	1.3	25	2KJ3204 - ■ DB21 - ■ ■ E1	
	23	225	62.61	6 090	1.4	25	2KJ3204 - ■ DB21 - ■ ■ D1	
	Z.49-LA71ZML4							
	26	200	52.14	6 150	1.6	22	2KJ3104 - ■ CH11 - ■ ■ B2	
	29	182	47.40	6 180	1.8	22	2KJ3104 - ■ CH11 - ■ ■ A2	
	34	155	40.31	6 240	2.1	22	2KJ3104 - ■ CH11 - ■ ■ X1	
	37	141	36.65	6 260	2.3	22	2KJ3104 - ■ CH11 - ■ ■ W1	
	42	125	32.70	6 300	2.6	22	2KJ3104 - ■ CH11 - ■ ■ V1	
	47	112	29.32	6 240	2.8	22	2KJ3104 - ■ CH11 - ■ ■ U1	
	Z.49-LE80MB4							
	28	190	52.14	6 170	1.7	25	2KJ3104 - ■ DB21 - ■ ■ B2	
	30	173	47.40	6 200	1.9	25	2KJ3104 - ■ DB21 - ■ ■ A2	
	36	147	40.31	6 250	2.2	25	2KJ3104 - ■ DB21 - ■ ■ X1	
	39	134	36.65	6 280	2.4	25	2KJ3104 - ■ DB21 - ■ ■ W1	
	44	119	32.70	6 310	2.7	25	2KJ3104 - ■ DB21 - ■ ■ V1	
	D.39-LA71ZML4							
	22	240	63.43	3 360	0.82	13	2KJ3203 - ■ CH11 - ■ ■ E1	
	D.39-LE80MB4							
	23	230	63.43	3 610	0.86	15	2KJ3203 - ■ DB21 - ■ ■ E1	
	Z.39-LA71ZML4							
	24	215	55.95	3 990	0.93	12	2KJ3103 - ■ CH11 - ■ ■ A2	
	28	191	49.75	4 590	1.0	12	2KJ3103 - ■ CH11 - ■ ■ X1	
31	167	43.68	5 090	1.2	12	2KJ3103 - ■ CH11 - ■ ■ W1		
35	152	39.71	5 180	1.3	12	2KJ3103 - ■ CH11 - ■ ■ V1		
40	130	33.97	5 270	1.5	12	2KJ3103 - ■ CH11 - ■ ■ U1		
44	118	30.88	5 310	1.7	12	2KJ3103 - ■ CH11 - ■ ■ T1		
50	105	27.30	5 300	1.9	12	2KJ3103 - ■ CH11 - ■ ■ S1		
55	95	24.82	5 300	2.1	12	2KJ3103 - ■ CH11 - ■ ■ R1		
63	83	21.74	5 270	2.4	12	2KJ3103 - ■ CH11 - ■ ■ Q1		
68	77	20.07	5 220	2.6	12	2KJ3103 - ■ CH11 - ■ ■ P1		
77	68	17.77	5 070	2.9	12	2KJ3103 - ■ CH11 - ■ ■ N1		
93	57	14.79	4 810	3.4	12	2KJ3103 - ■ CH11 - ■ ■ M1		
98	53	13.92	4 720	3.5	12	2KJ3103 - ■ CH11 - ■ ■ L1		
Z.39-LE80MB4								
29	181	49.75	4 840	1.1	14	2KJ3103 - ■ DB21 - ■ ■ X1		
33	159	43.68	5 140	1.3	14	2KJ3103 - ■ DB21 - ■ ■ W1		
36	145	39.71	5 200	1.4	14	2KJ3103 - ■ DB21 - ■ ■ V1		
42	124	33.97	5 280	1.6	14	2KJ3103 - ■ DB21 - ■ ■ U1		
47	113	30.88	5 300	1.8	14	2KJ3103 - ■ DB21 - ■ ■ T1		
53	100	27.30	5 290	2.0	14	2KJ3103 - ■ DB21 - ■ ■ S1		
58	90	24.82	5 300	2.2	14	2KJ3103 - ■ DB21 - ■ ■ R1		
66	79	21.74	5 250	2.5	14	2KJ3103 - ■ DB21 - ■ ■ Q1		
72	73	20.07	5 180	2.7	14	2KJ3103 - ■ DB21 - ■ ■ P1		
81	65	17.77	5 000	3.1	14	2KJ3103 - ■ DB21 - ■ ■ N1		

Article No. supplement

Shaft design	1 or 9	
Frequency and voltage	2 or 9	
Gearbox mounting type	A, B, F or H	

→ page 10/43

→ page 11/2

→ page 10/37

SIMOGEAR geared motors

Helical geared motors

Geared motors up to 55 kW

Selection and ordering data (continued)

P_{rated} kW	n_2 rpm	T_2 Nm	i -	F_{R2} N	f_B -	m kg	Article No. (Article No. supplement → below)	Order code No. of poles
0.55								
Z.29-LA71ZML4								
33	159	41.40	3 200	0.88	11	2KJ3102 - ■ CH11 - ■ ■ A2		
37	141	36.72	3 680	0.99	11	2KJ3102 - ■ CH11 - ■ ■ X1		
43	122	31.86	3 940	1.1	11	2KJ3102 - ■ CH11 - ■ ■ W1		
47	111	28.96	3 850	1.3	11	2KJ3102 - ■ CH11 - ■ ■ V1		
55	95	24.84	3 720	1.5	11	2KJ3102 - ■ CH11 - ■ ■ U1		
61	87	22.58	3 630	1.6	11	2KJ3102 - ■ CH11 - ■ ■ T1		
69	76	19.80	3 520	1.8	11	2KJ3102 - ■ CH11 - ■ ■ S1		
78	68	17.67	3 420	2.1	11	2KJ3102 - ■ CH11 - ■ ■ R1		
87	60	15.75	3 320	2.3	11	2KJ3102 - ■ CH11 - ■ ■ Q1		
94	56	14.54	3 250	2.2	11	2KJ3102 - ■ CH11 - ■ ■ P1		
108	49	12.73	3 130	2.9	11	2KJ3102 - ■ CH11 - ■ ■ N1		
123	43	11.16	3 020	3.3	11	2KJ3102 - ■ CH11 - ■ ■ M1		
135	39	10.12	2 940	3.6	11	2KJ3102 - ■ CH11 - ■ ■ L1		
144	36	9.53	2 890	3.8	11	2KJ3102 - ■ CH11 - ■ ■ K1		
198	26	6.92	2 600	2.8	11	2KJ3102 - ■ CH11 - ■ ■ G1		
226	23	6.06	2 500	4.3	11	2KJ3102 - ■ CH11 - ■ ■ F1		
258	20	5.31	2 410	4.5	11	2KJ3102 - ■ CH11 - ■ ■ E1		
284	18	4.82	2 340	4.7	11	2KJ3102 - ■ CH11 - ■ ■ D1		
302	17	4.54	2 300	4.8	11	2KJ3102 - ■ CH11 - ■ ■ C1		
342	15	4.00	2 210	5.0	11	2KJ3102 - ■ CH11 - ■ ■ B1		
395	13	3.47	2 120	5.3	11	2KJ3102 - ■ CH11 - ■ ■ A1		
Z.29-LE80MB4								
39	134	36.72	3 860	1.0	13	2KJ3102 - ■ DB21 - ■ ■ X1		
45	116	31.86	3 900	1.2	13	2KJ3102 - ■ DB21 - ■ ■ W1		
50	106	28.96	3 810	1.3	13	2KJ3102 - ■ DB21 - ■ ■ V1		
58	91	24.84	3 670	1.5	13	2KJ3102 - ■ DB21 - ■ ■ U1		
64	82	22.58	3 590	1.7	13	2KJ3102 - ■ DB21 - ■ ■ T1		
73	72	19.80	3 480	1.9	13	2KJ3102 - ■ DB21 - ■ ■ S1		
81	64	17.67	3 380	2.2	13	2KJ3102 - ■ DB21 - ■ ■ R1		
91	57	15.75	3 280	2.4	13	2KJ3102 - ■ DB21 - ■ ■ Q1		
99	53	14.54	3 200	2.3	13	2KJ3102 - ■ DB21 - ■ ■ P1		
113	46	12.73	3 090	3.0	13	2KJ3102 - ■ DB21 - ■ ■ N1		
129	41	11.16	2 980	3.4	13	2KJ3102 - ■ DB21 - ■ ■ M1		
142	37	10.12	2 900	3.8	13	2KJ3102 - ■ DB21 - ■ ■ L1		
151	35	9.53	2 850	4.0	13	2KJ3102 - ■ DB21 - ■ ■ K1		
208	25	6.92	2 560	3.0	13	2KJ3102 - ■ DB21 - ■ ■ G1		
238	22	6.06	2 460	4.5	13	2KJ3102 - ■ DB21 - ■ ■ F1		
271	19	5.31	2 370	4.7	13	2KJ3102 - ■ DB21 - ■ ■ E1		
299	18	4.82	2 300	4.9	13	2KJ3102 - ■ DB21 - ■ ■ D1		
317	17	4.54	2 260	5.1	13	2KJ3102 - ■ DB21 - ■ ■ C1		
360	15	4.00	2 170	5.2	13	2KJ3102 - ■ DB21 - ■ ■ B1		
415	13	3.47	2 080	5.5	13	2KJ3102 - ■ DB21 - ■ ■ A1		
Z.19-LA71ZML4								
44	119	30.97	1 260	0.84	9	2KJ3101 - ■ CH11 - ■ ■ V1		
51	103	26.91	1 590	0.97	9	2KJ3101 - ■ CH11 - ■ ■ U1		
56	94	24.46	1 770	1.1	9	2KJ3101 - ■ CH11 - ■ ■ T1		
66	80	20.82	2 060	1.3	9	2KJ3101 - ■ CH11 - ■ ■ S1		
72	72	18.92	2 130	1.4	9	2KJ3101 - ■ CH11 - ■ ■ R1		

Article No. supplement

Shaft design

1 or 9

Frequency and voltage

2 or 9

Gearbox mounting type

A, B, F or H

→ page 10/43

→ page 11/2

→ page 10/37

Selection and ordering data (continued)

P_{rated} kW	n_2 rpm	T_2 Nm	i -	F_{R2} N	f_B -	m kg	Article No. (Article No. supplement → below)	Order code No. of poles
0.55	Z.19-LA71ZML4							
	83	63	16.50	2 070	1.6	9	2KJ3101 - ■ CH11 - ■ ■ Q1	
	93	57	14.77	2 020	1.7	9	2KJ3101 - ■ CH11 - ■ ■ P1	
	104	50	13.12	1 980	1.8	9	2KJ3101 - ■ CH11 - ■ ■ N1	
	113	46	12.11	1 950	1.9	9	2KJ3101 - ■ CH11 - ■ ■ M1	
	130	40	10.52	1 880	2.1	9	2KJ3101 - ■ CH11 - ■ ■ L1	
	150	35	9.14	1 820	2.2	9	2KJ3101 - ■ CH11 - ■ ■ K1	
	166	32	8.25	1 770	2.3	9	2KJ3101 - ■ CH11 - ■ ■ J1	
	177	30	7.76	1 740	2.5	9	2KJ3101 - ■ CH11 - ■ ■ H1	
	202	26	6.77	1 680	2.6	9	2KJ3101 - ■ CH11 - ■ ■ G1	
	219	24	6.25	1 560	2.3	9	2KJ3101 - ■ CH11 - ■ ■ F1	
	252	21	5.43	1 510	2.5	9	2KJ3101 - ■ CH11 - ■ ■ E1	
	291	18	4.71	1 460	2.7	9	2KJ3101 - ■ CH11 - ■ ■ D1	
	322	16	4.26	1 430	2.9	9	2KJ3101 - ■ CH11 - ■ ■ C1	
	342	15	4.01	1 410	3.0	9	2KJ3101 - ■ CH11 - ■ ■ B1	
	Z.19-LE80MB4							
	46	113	30.97	1 390	0.89	11	2KJ3101 - ■ DB21 - ■ ■ V1	
	54	98	26.91	1 690	1.0	11	2KJ3101 - ■ DB21 - ■ ■ U1	
	59	89	24.46	1 880	1.1	11	2KJ3101 - ■ DB21 - ■ ■ T1	
	69	76	20.82	2 140	1.3	11	2KJ3101 - ■ DB21 - ■ ■ S1	
	76	69	18.92	2 110	1.4	11	2KJ3101 - ■ DB21 - ■ ■ R1	
	87	60	16.50	2 050	1.6	11	2KJ3101 - ■ DB21 - ■ ■ Q1	
	97	54	14.77	2 010	1.8	11	2KJ3101 - ■ DB21 - ■ ■ P1	
	110	48	13.12	1 950	1.9	11	2KJ3101 - ■ DB21 - ■ ■ N1	
	119	44	12.11	1 920	2.0	11	2KJ3101 - ■ DB21 - ■ ■ M1	
	137	38	10.52	1 860	2.2	11	2KJ3101 - ■ DB21 - ■ ■ L1	
	158	33	9.14	1 800	2.3	11	2KJ3101 - ■ DB21 - ■ ■ K1	
	175	30	8.25	1 750	2.5	11	2KJ3101 - ■ DB21 - ■ ■ J1	
	186	28	7.76	1 730	2.6	11	2KJ3101 - ■ DB21 - ■ ■ H1	
	213	25	6.77	1 660	2.8	11	2KJ3101 - ■ DB21 - ■ ■ G1	
	230	23	6.25	1 540	2.5	11	2KJ3101 - ■ DB21 - ■ ■ F1	
	265	20	5.43	1 490	2.7	11	2KJ3101 - ■ DB21 - ■ ■ E1	
	306	17	4.71	1 450	2.9	11	2KJ3101 - ■ DB21 - ■ ■ D1	
	338	16	4.26	1 400	3.0	11	2KJ3101 - ■ DB21 - ■ ■ C1	
	359	15	4.01	1 380	3.1	11	2KJ3101 - ■ DB21 - ■ ■ B1	
	413	13	3.49	1 330	3.4	11	2KJ3101 - ■ DB21 - ■ ■ A1	
	Z.19-LA71MH2							
170	31	16.50	1 760	3.2	9	2KJ3101 - ■ CE11 - ■ ■ Q1	P00	
190	28	14.77	1 710	3.4	9	2KJ3101 - ■ CE11 - ■ ■ P1	P00	
213	25	13.12	1 660	3.7	9	2KJ3101 - ■ CE11 - ■ ■ N1	P00	
231	23	12.11	1 620	3.9	9	2KJ3101 - ■ CE11 - ■ ■ M1	P00	
266	20	10.52	1 560	4.2	9	2KJ3101 - ■ CE11 - ■ ■ L1	P00	
306	17	9.14	1 510	4.5	9	2KJ3101 - ■ CE11 - ■ ■ K1	P00	
339	16	8.25	1 460	4.8	9	2KJ3101 - ■ CE11 - ■ ■ J1	P00	
361	15	7.76	1 430	5.0	9	2KJ3101 - ■ CE11 - ■ ■ H1	P00	
414	13	6.77	1 380	5.4	9	2KJ3101 - ■ CE11 - ■ ■ G1	P00	
448	12	6.25	1 300	4.8	9	2KJ3101 - ■ CE11 - ■ ■ F1	P00	
516	10	5.43	1 260	5.2	9	2KJ3101 - ■ CE11 - ■ ■ E1	P00	
594	9	4.71	1 210	5.5	9	2KJ3101 - ■ CE11 - ■ ■ D1	P00	

Article No. supplement

Shaft design

1 or 9

Frequency and voltage

2 or 9

Gearbox mounting type

A, B, F or H

→ page 10/43

→ page 11/2

→ page 10/37

SIMOGEAR geared motors

Helical geared motors

Geared motors up to 55 kW

Selection and ordering data (continued)

P_{rated} kW	n_2 rpm	T_2 Nm	i -	F_{R2} N	f_B -	m kg	Article No. (Article No. supplement → below)	Order code No. of poles
0.55	Z.19-LA71MH2							
	657	8	4.26	1 170	5.9	9	2KJ3101 - ■ CE11 - ■ ■ C1	P00
	698	8	4.01	1 150	6.1	9	2KJ3101 - ■ CE11 - ■ ■ B1	P00
	E.69-LA71ZML4							
	147	36	9.30	6 100	3.4	25	2KJ3003 - ■ CH11 - ■ ■ S1	
	162	32	8.45	6 100	3.2	25	2KJ3003 - ■ CH11 - ■ ■ R1	
	E.69-LE80MB4							
	155	34	9.30	6 100	3.5	28	2KJ3003 - ■ DB21 - ■ ■ S1	
	170	31	8.45	6 100	3.4	28	2KJ3003 - ■ DB21 - ■ ■ R1	
	E.49-LA71ZML4							
	141	37	9.70	4 000	2.3	18	2KJ3002 - ■ CH11 - ■ ■ S1	
	155	34	8.82	4 000	3.2	18	2KJ3002 - ■ CH11 - ■ ■ R1	
	183	29	7.50	4 000	3.7	18	2KJ3002 - ■ CH11 - ■ ■ Q1	
	201	26	6.82	4 000	4.0	18	2KJ3002 - ■ CH11 - ■ ■ P1	
	225	23	6.08	4 000	4.5	18	2KJ3002 - ■ CH11 - ■ ■ N1	
	E.49-LE80MB4							
	148	35	9.70	4 000	2.4	21	2KJ3002 - ■ DB21 - ■ ■ S1	
	163	32	8.82	4 000	3.4	21	2KJ3002 - ■ DB21 - ■ ■ R1	
	192	27	7.50	4 000	3.9	21	2KJ3002 - ■ DB21 - ■ ■ Q1	
	211	25	6.82	4 000	4.2	21	2KJ3002 - ■ DB21 - ■ ■ P1	
	E.39-LE80MB4							
	176	30	8.20	3 000	1.1	15	2KJ3001 - ■ DB21 - ■ ■ R1	
	200	26	7.20	3 000	1.5	15	2KJ3001 - ■ DB21 - ■ ■ Q1	
	220	24	6.55	3 000	1.7	15	2KJ3001 - ■ DB21 - ■ ■ P1	
257	20	5.60	3 000	2.0	15	2KJ3001 - ■ DB21 - ■ ■ N1		
283	19	5.09	3 000	2.2	15	2KJ3001 - ■ DB21 - ■ ■ M1		
320	16	4.50	3 000	2.9	15	2KJ3001 - ■ DB21 - ■ ■ L1		
352	15	4.09	3 000	3.2	15	2KJ3001 - ■ DB21 - ■ ■ K1		
402	13	3.58	3 000	4.4	15	2KJ3001 - ■ DB21 - ■ ■ J1		
435	12	3.31	3 000	4.8	15	2KJ3001 - ■ DB21 - ■ ■ H1		
E.39-LA71ZML4								
149	35	9.22	3 000	0.85	13	2KJ3001 - ■ CH11 - ■ ■ S1		
167	31	8.20	3 000	1.1	13	2KJ3001 - ■ CH11 - ■ ■ R1		
190	28	7.20	3 000	1.4	13	2KJ3001 - ■ CH11 - ■ ■ Q1		
209	25	6.55	3 000	1.6	13	2KJ3001 - ■ CH11 - ■ ■ P1		
245	22	5.60	3 000	1.9	13	2KJ3001 - ■ CH11 - ■ ■ N1		
269	20	5.09	3 000	2.0	13	2KJ3001 - ■ CH11 - ■ ■ M1		
304	17	4.50	3 000	2.8	13	2KJ3001 - ■ CH11 - ■ ■ L1		
335	16	4.09	3 000	3.1	13	2KJ3001 - ■ CH11 - ■ ■ K1		
383	14	3.58	3 000	4.2	13	2KJ3001 - ■ CH11 - ■ ■ J1		
414	13	3.31	3 000	4.6	13	2KJ3001 - ■ CH11 - ■ ■ H1		
0.75	D.129-LE90SQ6P							
	2.5	2 880	373.00	28 300	1.7	174	2KJ3211 - ■ EC23 - ■ ■ S1	P01
	2.7	2 660	344.17	28 400	1.9	174	2KJ3211 - ■ EC23 - ■ ■ R1	P01
	2.9	2 450	316.90	28 500	2.0	174	2KJ3211 - ■ EC23 - ■ ■ Q1	P01
	D.109-LE90SQ6P							
	2.7	2 700	348.88	20 200	1.1	111	2KJ3210 - ■ EC23 - ■ ■ T1	P01
	2.9	2 430	314.98	20 200	1.3	111	2KJ3210 - ■ EC23 - ■ ■ S1	P01
	3.2	2 210	285.72	20 200	1.4	111	2KJ3210 - ■ EC23 - ■ ■ R1	P01
	3.5	2 040	263.74	20 200	1.5	111	2KJ3210 - ■ EC23 - ■ ■ Q1	P01

Article No. supplement

Shaft design

1 or 9

→ page 10/43

Frequency and voltage

2 or 9

→ page 11/2

Gearbox mounting type

A, B, F or H

→ page 10/37

Selection and ordering data (continued)

P_{rated} kW	n_2 rpm	T_2 Nm	i -	F_{R2} N	f_B -	m kg	Article No. (Article No. supplement → below)	Order code No. of poles
0.75	D.109-LE90SQ6P							
	3.9	1 850	239.75	20 200	1.7	111	2KJ3210 - ■ EC23 - ■ ■ P1	P01
	D.89-LE90SQ6P							
	3.6	1 960	254.09	18 500	0.85	69	2KJ3208 - ■ EC23 - ■ ■ Q1	P01
	4.0	1 760	228.45	18 500	0.95	69	2KJ3208 - ■ EC23 - ■ ■ P1	P01
	D.89-LE80ZMQ4P							
	4.7	1 530	311.60	18 500	1.1	67	2KJ3208 - ■ DF23 - ■ ■ S1	
	5.1	1 390	283.28	18 500	1.2	67	2KJ3208 - ■ DF23 - ■ ■ R1	
	5.7	1 250	254.09	18 500	1.3	67	2KJ3208 - ■ DF23 - ■ ■ Q1	
	6.3	1 120	228.45	18 500	1.5	67	2KJ3208 - ■ DF23 - ■ ■ P1	
	7.0	1 020	206.62	18 500	1.6	67	2KJ3208 - ■ DF23 - ■ ■ N1	
	7.6	940	190.73	18 500	1.8	67	2KJ3208 - ■ DF23 - ■ ■ M1	
	8.3	860	174.71	18 500	1.9	67	2KJ3208 - ■ DF23 - ■ ■ L1	
	D.79-LE80ZMQ4P							
	7.0	1 020	207.10	11 200	0.82	44	2KJ3207 - ■ DF23 - ■ ■ N1	
	7.8	915	185.70	12 800	0.92	44	2KJ3207 - ■ DF23 - ■ ■ M1	
	8.7	825	167.39	13 400	1.0	44	2KJ3207 - ■ DF23 - ■ ■ L1	
	9.4	760	154.51	13 500	1.1	44	2KJ3207 - ■ DF23 - ■ ■ K1	
	10	695	141.04	13 600	1.2	44	2KJ3207 - ■ DF23 - ■ ■ J1	
12	575	117.03	13 700	1.5	44	2KJ3207 - ■ DF23 - ■ ■ H1		
13	540	110.14	13 800	1.5	44	2KJ3207 - ■ DF23 - ■ ■ G1		
14	510	104.03	13 800	1.6	44	2KJ3207 - ■ DF23 - ■ ■ F1		
16	435	88.52	13 900	1.9	44	2KJ3207 - ■ DF23 - ■ ■ E1		
19	375	75.83	14 000	2.2	44	2KJ3207 - ■ DF23 - ■ ■ D1		
D.69-LE80ZMQ4P								
10	720	145.71	10 700	0.83	34	2KJ3206 - ■ DF23 - ■ ■ K1		
11	630	127.63	10 900	0.95	34	2KJ3206 - ■ DF23 - ■ ■ J1		
12	580	117.82	11 000	1.0	34	2KJ3206 - ■ DF23 - ■ ■ H1		
14	515	104.31	11 100	1.2	34	2KJ3206 - ■ DF23 - ■ ■ G1		
17	425	86.82	11 200	1.4	34	2KJ3206 - ■ DF23 - ■ ■ F1		
18	400	81.71	11 300	1.5	34	2KJ3206 - ■ DF23 - ■ ■ E1		
20	360	73.22	11 300	1.7	34	2KJ3206 - ■ DF23 - ■ ■ D1		
Z.69-LE80ZMQ4P								
24	300	60.97	11 400	2.0	33	2KJ3106 - ■ DF23 - ■ ■ A2		
26	270	55.43	11 500	2.2	33	2KJ3106 - ■ DF23 - ■ ■ X1		
D.59-LE80ZMQ4P								
13	540	110.12	6 490	0.83	29	2KJ3205 - ■ DF23 - ■ ■ H1		
15	480	97.50	7 560	0.93	29	2KJ3205 - ■ DF23 - ■ ■ G1		
18	400	81.15	7 740	1.1	29	2KJ3205 - ■ DF23 - ■ ■ F1		
19	375	76.38	7 780	1.2	29	2KJ3205 - ■ DF23 - ■ ■ E1		
21	335	68.43	7 850	1.3	29	2KJ3205 - ■ DF23 - ■ ■ D1		
Z.59-LE80ZMQ4P								
25	280	56.99	7 940	1.6	29	2KJ3105 - ■ DF23 - ■ ■ A2		
28	255	51.81	7 980	1.8	29	2KJ3105 - ■ DF23 - ■ ■ X1		
33	215	44.06	8 040	2.1	29	2KJ3105 - ■ DF23 - ■ ■ W1		
36	198	40.06	8 040	2.3	29	2KJ3105 - ■ DF23 - ■ ■ V1		
41	177	35.74	7 790	2.5	29	2KJ3105 - ■ DF23 - ■ ■ U1		
45	158	32.05	7 560	2.8	29	2KJ3105 - ■ DF23 - ■ ■ T1		
D.49-LE80ZMQ4P								
20	365	74.24	4 640	0.87	27	2KJ3204 - ■ DF23 - ■ ■ F1		

Article No. supplement

Shaft design

1 or 9

→ page 10/43

Frequency and voltage

2 or 9

→ page 11/2

Gearbox mounting type

A, B, F or H

→ page 10/37

SIMOGEAR geared motors

Helical geared motors

Geared motors up to 55 kW

Selection and ordering data (continued)

P_{rated} kW	n_2 rpm	T_2 Nm	i -	F_{R2} N	f_B -	m kg	Article No. (Article No. supplement → below)	Order code No. of poles
0.75	D.49-LE80ZMQ4P							
	21	345	69.88	5 150	0.93	27	2KJ3204 - ■ DF23 - ■ ■ ■ E1	
	23	305	62.61	5 930	1.0	27	2KJ3204 - ■ DF23 - ■ ■ ■ D1	
	Z.49-LE80ZMQ4P							
	28	255	52.14	6 030	1.2	27	2KJ3104 - ■ DF23 - ■ ■ ■ B2	
	31	230	47.40	6 080	1.4	27	2KJ3104 - ■ DF23 - ■ ■ ■ A2	
	36	199	40.31	6 150	1.6	27	2KJ3104 - ■ DF23 - ■ ■ ■ X1	
	40	181	36.65	6 180	1.8	27	2KJ3104 - ■ DF23 - ■ ■ ■ W1	
	44	162	32.70	6 160	2.0	27	2KJ3104 - ■ DF23 - ■ ■ ■ V1	
	49	145	29.32	5 990	2.2	27	2KJ3104 - ■ DF23 - ■ ■ ■ U1	
	55	131	26.43	5 820	2.5	27	2KJ3104 - ■ DF23 - ■ ■ ■ T1	
	59	120	24.39	5 700	2.7	27	2KJ3104 - ■ DF23 - ■ ■ ■ S1	
	65	110	22.27	5 550	2.9	27	2KJ3104 - ■ DF23 - ■ ■ ■ R1	
	Z.39-LE80ZMQ4P							
	29	245	49.75	3 240	0.81	16	2KJ3103 - ■ DF23 - ■ ■ ■ X1	
	33	215	43.68	3 720	0.93	16	2KJ3103 - ■ DF23 - ■ ■ ■ W1	
	37	196	39.71	3 910	1.0	16	2KJ3103 - ■ DF23 - ■ ■ ■ V1	
	43	168	33.97	4 160	1.2	16	2KJ3103 - ■ DF23 - ■ ■ ■ U1	
	47	153	30.88	4 280	1.3	16	2KJ3103 - ■ DF23 - ■ ■ ■ T1	
	53	135	27.30	4 400	1.5	16	2KJ3103 - ■ DF23 - ■ ■ ■ S1	
58	123	24.82	4 460	1.6	16	2KJ3103 - ■ DF23 - ■ ■ ■ R1		
67	107	21.74	4 530	1.9	16	2KJ3103 - ■ DF23 - ■ ■ ■ Q1		
72	99	20.07	4 540	2.0	16	2KJ3103 - ■ DF23 - ■ ■ ■ P1		
82	88	17.77	4 540	2.3	16	2KJ3103 - ■ DF23 - ■ ■ ■ N1		
98	73	14.79	4 510	2.6	16	2KJ3103 - ■ DF23 - ■ ■ ■ M1		
104	69	13.92	4 480	2.7	16	2KJ3103 - ■ DF23 - ■ ■ ■ L1		
116	62	12.47	4 410	2.9	16	2KJ3103 - ■ DF23 - ■ ■ ■ K1		
137	52	10.62	4 210	3.2	16	2KJ3103 - ■ DF23 - ■ ■ ■ J1		
159	45	9.10	4 020	3.5	16	2KJ3103 - ■ DF23 - ■ ■ ■ H1		
185	39	7.84	3 850	3.8	16	2KJ3103 - ■ DF23 - ■ ■ ■ G1		
224	32	6.46	3 630	4.6	16	2KJ3103 - ■ DF23 - ■ ■ ■ F1		
Z.29-LE80ZMQ4P								
46	157	31.86	2 890	0.89	15	2KJ3102 - ■ DF23 - ■ ■ ■ W1		
50	143	28.96	3 050	0.98	15	2KJ3102 - ■ DF23 - ■ ■ ■ V1		
58	123	24.84	3 230	1.1	15	2KJ3102 - ■ DF23 - ■ ■ ■ U1		
64	112	22.58	3 320	1.3	15	2KJ3102 - ■ DF23 - ■ ■ ■ T1		
73	98	19.80	3 320	1.4	15	2KJ3102 - ■ DF23 - ■ ■ ■ S1		
82	87	17.67	3 240	1.6	15	2KJ3102 - ■ DF23 - ■ ■ ■ R1		
92	78	15.75	3 150	1.8	15	2KJ3102 - ■ DF23 - ■ ■ ■ Q1		
100	72	14.54	3 090	1.7	15	2KJ3102 - ■ DF23 - ■ ■ ■ P1		
114	63	12.73	2 990	2.2	15	2KJ3102 - ■ DF23 - ■ ■ ■ N1		
130	55	11.16	2 890	2.5	15	2KJ3102 - ■ DF23 - ■ ■ ■ M1		
143	50	10.12	2 810	2.8	15	2KJ3102 - ■ DF23 - ■ ■ ■ L1		
152	47	9.53	2 770	3.0	15	2KJ3102 - ■ DF23 - ■ ■ ■ K1		
173	42	8.40	2 670	3.3	15	2KJ3102 - ■ DF23 - ■ ■ ■ J1		
199	36	7.29	2 570	3.6	15	2KJ3102 - ■ DF23 - ■ ■ ■ H1		
210	34	6.92	2 490	2.2	15	2KJ3102 - ■ DF23 - ■ ■ ■ G1		
239	30	6.06	2 400	3.3	15	2KJ3102 - ■ DF23 - ■ ■ ■ F1		
273	26	5.31	2 320	3.5	15	2KJ3102 - ■ DF23 - ■ ■ ■ E1		

Article No. supplement

Shaft design

1 or 9

Frequency and voltage

2 or 9

Gearbox mounting type

A, B, F or H

→ page 10/43

→ page 11/2

→ page 10/37

Selection and ordering data (continued)

P_{rated} kW	n_2 rpm	T_2 Nm	i -	F_{R2} N	f_B -	m kg	Article No. (Article No. supplement → below)	Order code No. of poles
0.75	Z.29-LE80ZMQ4P							
	301	24	4.82	2 250	3.6	15	2KJ3102 - ■ DF23 - ■■ D1	
	319	22	4.54	2 220	3.7	15	2KJ3102 - ■ DF23 - ■■ C1	
	362	20	4.00	2 130	3.8	15	2KJ3102 - ■ DF23 - ■■ B1	
	418	17	3.47	2 050	4.1	15	2KJ3102 - ■ DF23 - ■■ A1	
	Z.29-LE80ME2P							
	159	45	17.67	2 740	3.1	14	2KJ3102 - ■ DB23 - ■■ R1	P00
	178	40	15.75	2 650	3.5	14	2KJ3102 - ■ DB23 - ■■ Q1	P00
	193	37	14.54	2 600	3.2	14	2KJ3102 - ■ DB23 - ■■ P1	P00
	220	32	12.73	2 500	4.3	14	2KJ3102 - ■ DB23 - ■■ N1	P00
	405	18	6.92	2 060	4.2	14	2KJ3102 - ■ DB23 - ■■ G1	P00
	Z.19-LE80ZMQ4P							
	59	121	24.46	1 220	0.83	13	2KJ3101 - ■ DF23 - ■■ T1	
	70	103	20.82	1 590	0.97	13	2KJ3101 - ■ DF23 - ■■ S1	
	77	94	18.92	1 770	1.1	13	2KJ3101 - ■ DF23 - ■■ R1	
	88	82	16.50	1 900	1.2	13	2KJ3101 - ■ DF23 - ■■ Q1	
	98	73	14.77	1 870	1.3	13	2KJ3101 - ■ DF23 - ■■ P1	
	111	65	13.12	1 830	1.4	13	2KJ3101 - ■ DF23 - ■■ N1	
	120	60	12.11	1 810	1.5	13	2KJ3101 - ■ DF23 - ■■ M1	
	138	52	10.52	1 760	1.6	13	2KJ3101 - ■ DF23 - ■■ L1	
	159	45	9.14	1 710	1.7	13	2KJ3101 - ■ DF23 - ■■ K1	
	176	41	8.25	1 670	1.8	13	2KJ3101 - ■ DF23 - ■■ J1	
	187	38	7.76	1 650	1.9	13	2KJ3101 - ■ DF23 - ■■ H1	
	214	33	6.77	1 600	2.0	13	2KJ3101 - ■ DF23 - ■■ G1	
	232	31	6.25	1 460	1.8	13	2KJ3101 - ■ DF23 - ■■ F1	
	267	27	5.43	1 420	2.0	13	2KJ3101 - ■ DF23 - ■■ E1	
	308	23	4.71	1 380	2.1	13	2KJ3101 - ■ DF23 - ■■ D1	
	340	21	4.26	1 350	2.2	13	2KJ3101 - ■ DF23 - ■■ C1	
	362	20	4.01	1 330	2.3	13	2KJ3101 - ■ DF23 - ■■ B1	
	415	17	3.49	1 290	2.5	13	2KJ3101 - ■ DF23 - ■■ A1	
	Z.19-LE80ME2P							
	170	42	16.50	1 690	2.3	13	2KJ3101 - ■ DB23 - ■■ Q1	P00
	190	38	14.77	1 640	2.5	13	2KJ3101 - ■ DB23 - ■■ P1	P00
	214	34	13.12	1 590	2.7	13	2KJ3101 - ■ DB23 - ■■ N1	P00
	232	31	12.11	1 570	2.8	13	2KJ3101 - ■ DB23 - ■■ M1	P00
	267	27	10.52	1 510	3.1	13	2KJ3101 - ■ DB23 - ■■ L1	P00
307	23	9.14	1 460	3.3	13	2KJ3101 - ■ DB23 - ■■ K1	P00	
340	21	8.25	1 420	3.5	13	2KJ3101 - ■ DB23 - ■■ J1	P00	
361	20	7.76	1 400	3.7	13	2KJ3101 - ■ DB23 - ■■ H1	P00	
414	17	6.77	1 350	3.9	13	2KJ3101 - ■ DB23 - ■■ G1	P00	
449	16	6.25	1 260	3.5	13	2KJ3101 - ■ DB23 - ■■ F1	P00	
517	14	5.43	1 220	3.8	13	2KJ3101 - ■ DB23 - ■■ E1	P00	
596	12	4.71	1 170	4.1	13	2KJ3101 - ■ DB23 - ■■ D1	P00	
658	11	4.26	1 140	4.3	13	2KJ3101 - ■ DB23 - ■■ C1	P00	
700	10	4.01	1 130	4.5	13	2KJ3101 - ■ DB23 - ■■ B1	P00	
804	9	3.49	1 080	4.8	13	2KJ3101 - ■ DB23 - ■■ A1	P00	
E.69-LE80ZMQ4P								
156	46	9.30	6 100	2.6	30	2KJ3003 - ■ DF23 - ■■ S1		
172	42	8.45	6 100	2.5	30	2KJ3003 - ■ DF23 - ■■ R1		

Article No. supplement

Shaft design

1 or 9

→ page 10/43

Frequency and voltage

2 or 9

→ page 11/2

Gearbox mounting type

A, B, F or H

→ page 10/37

SIMOGEAR geared motors

Helical geared motors

Geared motors up to 55 kW

Selection and ordering data (continued)

P_{rated} kW	n_2 rpm	T_2 Nm	i -	F_{R2} N	f_B -	m kg	Article No. (Article No. supplement → below)	Order code No. of poles
0.75	E.49-LE80ZMQ4P							
149	48	9.70	4 000	1.8	23	2KJ3002 - ■ DF23 - ■ ■ S1		
164	44	8.82	4 000	2.5	23	2KJ3002 - ■ DF23 - ■ ■ R1		
193	37	7.50	4 000	2.9	23	2KJ3002 - ■ DF23 - ■ ■ Q1		
213	34	6.82	4 000	3.1	23	2KJ3002 - ■ DF23 - ■ ■ P1		
238	30	6.08	4 000	3.5	23	2KJ3002 - ■ DF23 - ■ ■ N1		
266	27	5.45	4 000	3.8	23	2KJ3002 - ■ DF23 - ■ ■ M1		
295	24	4.92	4 000	4.2	23	2KJ3002 - ■ DF23 - ■ ■ L1		
319	22	4.54	4 000	4.5	23	2KJ3002 - ■ DF23 - ■ ■ K1		
350	20	4.14	4 000	5.0	23	2KJ3002 - ■ DF23 - ■ ■ J1		
	E.39-LE80ZMQ4P							
177	40	8.20	3 000	0.84	17	2KJ3001 - ■ DF23 - ■ ■ R1		
201	36	7.20	3 000	1.1	17	2KJ3001 - ■ DF23 - ■ ■ Q1		
221	32	6.55	3 000	1.2	17	2KJ3001 - ■ DF23 - ■ ■ P1		
259	28	5.60	3 000	1.4	17	2KJ3001 - ■ DF23 - ■ ■ N1		
285	25	5.09	3 000	1.6	17	2KJ3001 - ■ DF23 - ■ ■ M1		
322	22	4.50	3 000	2.2	17	2KJ3001 - ■ DF23 - ■ ■ L1		
355	20	4.09	3 000	2.4	17	2KJ3001 - ■ DF23 - ■ ■ K1		
405	18	3.58	3 000	3.3	17	2KJ3001 - ■ DF23 - ■ ■ J1		
438	16	3.31	3 000	3.5	17	2KJ3001 - ■ DF23 - ■ ■ H1		
495	14	2.93	3 000	4.5	17	2KJ3001 - ■ DF23 - ■ ■ G1		
594	12	2.44	2 980	5.4	17	2KJ3001 - ■ DF23 - ■ ■ F1		
633	11	2.29	2 920	5.8	17	2KJ3001 - ■ DF23 - ■ ■ E1		
1.1	D.129-LE90ZLR6P							
2.5	4 190	373	27 500	1.2	177	2KJ3211 - ■ EM23 - ■ ■ S1	P01	
2.7	3 860	344.17	27 700	1.3	177	2KJ3211 - ■ EM23 - ■ ■ R1	P01	
3.0	3 560	316.90	27 900	1.4	177	2KJ3211 - ■ EM23 - ■ ■ Q1	P01	
3.5	3 030	270.24	28 200	1.6	177	2KJ3211 - ■ EM23 - ■ ■ P1	P01	
	D.129-LE90SM4P							
3.8	2 750	373.00	28 300	1.8	174	2KJ3211 - ■ EK23 - ■ ■ S1		
4.1	2 530	344.17	28 500	2.0	174	2KJ3211 - ■ EK23 - ■ ■ R1		
	D.109-LE90ZLR6P							
3.0	3 530	314.98	20 200	0.88	114	2KJ3210 - ■ EM23 - ■ ■ S1	P01	
3.3	3 210	285.72	20 200	0.97	114	2KJ3210 - ■ EM23 - ■ ■ R1	P01	
3.5	2 960	263.74	20 200	1.0	114	2KJ3210 - ■ EM23 - ■ ■ Q1	P01	
3.9	2 690	239.75	20 200	1.2	114	2KJ3210 - ■ EM23 - ■ ■ P1	P01	
	D.109-LE90SM4P							
4.1	2 570	348.88	20 200	1.2	111	2KJ3210 - ■ EK23 - ■ ■ T1		
4.5	2 320	314.98	20 200	1.3	111	2KJ3210 - ■ EK23 - ■ ■ S1		
5.0	2 100	285.72	20 200	1.5	111	2KJ3210 - ■ EK23 - ■ ■ R1		
5.4	1 940	263.74	20 200	1.6	111	2KJ3210 - ■ EK23 - ■ ■ Q1		
5.9	1 760	239.75	20 200	1.8	111	2KJ3210 - ■ EK23 - ■ ■ P1		
7.0	1 490	203.01	20 200	2.1	111	2KJ3210 - ■ EK23 - ■ ■ N1		
	D.89-LE90SM4P							
5.0	2 080	283.28	18 000	0.8	69	2KJ3208 - ■ EK23 - ■ ■ R1		
5.6	1 870	254.09	18 500	0.9	69	2KJ3208 - ■ EK23 - ■ ■ Q1		
6.2	1 680	228.45	18 500	1.0	69	2KJ3208 - ■ EK23 - ■ ■ P1		
6.9	1 520	206.62	18 500	1.1	69	2KJ3208 - ■ EK23 - ■ ■ N1		
7.5	1 400	190.73	18 500	1.2	69	2KJ3208 - ■ EK23 - ■ ■ M1		
8.2	1 280	174.71	18 500	1.3	69	2KJ3208 - ■ EK23 - ■ ■ L1		

Article No. supplement

Shaft design

1 or 9

→ page 10/43

Frequency and voltage

2 or 9

→ page 11/2

Gearbox mounting type

A, B, F or H

→ page 10/37

Selection and ordering data (continued)

P_{rated} kW	n_2 rpm	T_2 Nm	i -	F_{R2} N	f_B -	m kg	Article No. (Article No. supplement → below)	Order code No. of poles
1.1								
D.89-LE90SM4P								
	9.7	1 080	146.59	18 500	1.6	69	2KJ3208 - ■ EK23 - ■ ■ K1	
	10	1 010	137.97	18 500	1.7	69	2KJ3208 - ■ EK23 - ■ ■ J1	
	11	930	126.58	18 500	1.8	69	2KJ3208 - ■ EK23 - ■ ■ H1	
	13	815	110.57	18 500	2.1	69	2KJ3208 - ■ EK23 - ■ ■ G1	
D.79-LE90SM4P								
	10	1 040	141.04	10 900	0.81	46	2KJ3207 - ■ EK23 - ■ ■ J1	
	12	860	117.03	13 400	0.97	46	2KJ3207 - ■ EK23 - ■ ■ H1	
	13	810	110.14	13 400	1.0	46	2KJ3207 - ■ EK23 - ■ ■ G1	
	14	765	104.03	13 500	1.1	46	2KJ3207 - ■ EK23 - ■ ■ F1	
	16	650	88.52	13 600	1.3	46	2KJ3207 - ■ EK23 - ■ ■ E1	
	19	555	75.83	13 700	1.5	46	2KJ3207 - ■ EK23 - ■ ■ D1	
	21	490	66.67	13 800	1.7	46	2KJ3207 - ■ EK23 - ■ ■ C1	
Z.79-LE90SM4P								
	26	400	54.47	13 900	2.1	45	2KJ3107 - ■ EK23 - ■ ■ A2	
	29	365	49.52	14 000	2.3	45	2KJ3107 - ■ EK23 - ■ ■ X1	
D.69-LE90SM4P								
	16	640	86.82	10 900	0.94	34	2KJ3206 - ■ EK23 - ■ ■ F1	
	17	600	81.71	11 000	1.0	34	2KJ3206 - ■ EK23 - ■ ■ E1	
	19	540	73.22	11 100	1.1	34	2KJ3206 - ■ EK23 - ■ ■ D1	
Z.69-LE90SM4P								
	23	445	60.97	11 200	1.3	34	2KJ3106 - ■ EK23 - ■ ■ A2	
	26	405	55.43	11 300	1.5	34	2KJ3106 - ■ EK23 - ■ ■ X1	
	30	345	47.14	11 400	1.7	34	2KJ3106 - ■ EK23 - ■ ■ W1	
	33	315	42.86	11 400	1.9	34	2KJ3106 - ■ EK23 - ■ ■ V1	
	37	280	38.24	11 500	2.1	34	2KJ3106 - ■ EK23 - ■ ■ U1	
	42	250	34.29	11 500	2.4	34	2KJ3106 - ■ EK23 - ■ ■ T1	
	46	225	30.90	11 500	2.6	34	2KJ3106 - ■ EK23 - ■ ■ S1	
D.59-LE90SM4P								
	19	560	76.38	6 130	0.80	30	2KJ3205 - ■ EK23 - ■ ■ E1	
	21	500	68.43	7 210	0.89	30	2KJ3205 - ■ EK23 - ■ ■ D1	
Z.59-LE90SM4P								
	25	420	56.99	7 710	1.1	29	2KJ3105 - ■ EK23 - ■ ■ A2	
	28	380	51.81	7 780	1.2	29	2KJ3105 - ■ EK23 - ■ ■ X1	
	32	325	44.06	7 860	1.4	29	2KJ3105 - ■ EK23 - ■ ■ W1	
	36	295	40.06	7 700	1.5	29	2KJ3105 - ■ EK23 - ■ ■ V1	
	40	260	35.74	7 510	1.7	29	2KJ3105 - ■ EK23 - ■ ■ U1	
	44	235	32.05	7 300	1.9	29	2KJ3105 - ■ EK23 - ■ ■ T1	
	49	210	28.89	7 120	2.1	29	2KJ3105 - ■ EK23 - ■ ■ S1	
	53	197	26.66	6 970	2.3	29	2KJ3105 - ■ EK23 - ■ ■ R1	
	59	179	24.34	6 800	2.5	29	2KJ3105 - ■ EK23 - ■ ■ Q1	
	71	149	20.20	6 470	3.0	29	2KJ3105 - ■ EK23 - ■ ■ P1	
	75	140	19.01	6 360	3.2	29	2KJ3105 - ■ EK23 - ■ ■ N1	
Z.49-LE90SM4P								
	27	380	52.14	5 630	0.83	27	2KJ3104 - ■ EK23 - ■ ■ B2	
	30	345	47.40	5 850	0.92	27	2KJ3104 - ■ EK23 - ■ ■ A2	
	35	295	40.31	5 950	1.1	27	2KJ3104 - ■ EK23 - ■ ■ X1	
	39	270	36.65	6 000	1.2	27	2KJ3104 - ■ EK23 - ■ ■ W1	
	44	240	32.70	5 900	1.3	27	2KJ3104 - ■ EK23 - ■ ■ V1	
	49	215	29.32	5 750	1.5	27	2KJ3104 - ■ EK23 - ■ ■ U1	

Article No. supplement

Shaft design

1 or 9

→ page 10/43

Frequency and voltage

2 or 9

→ page 11/2

Gearbox mounting type

A, B, F or H

→ page 10/37

SIMOGEAR geared motors

Helical geared motors

Geared motors up to 55 kW

Selection and ordering data (continued)

P_{rated} kW	n_2 rpm	T_2 Nm	i -	F_{R2} N	f_B -	m kg	Article No. (Article No. supplement → below)	Order code No. of poles
1.1								
Z.49-LE90SM4P								
54	195	26.43	5 600	1.6	27	27	2KJ3104 - ■ EK23 - ■ ■ T1	
58	180	24.39	5 500	1.8	27	27	2KJ3104 - ■ EK23 - ■ ■ S1	
64	164	22.27	5 370	1.9	27	27	2KJ3104 - ■ EK23 - ■ ■ R1	
77	136	18.48	5 120	2.3	27	27	2KJ3104 - ■ EK23 - ■ ■ Q1	
82	128	17.39	5 040	2.5	27	27	2KJ3104 - ■ EK23 - ■ ■ P1	
87	121	16.42	4 960	2.6	27	27	2KJ3104 - ■ EK23 - ■ ■ N1	
102	103	13.98	4 750	3.1	27	27	2KJ3104 - ■ EK23 - ■ ■ M1	
119	88	11.97	4 550	3.6	27	27	2KJ3104 - ■ EK23 - ■ ■ L1	
Z.39-LE90SM4P								
42	250	33.97	2 160	0.80	18	18	2KJ3103 - ■ EK23 - ■ ■ U1	
46	225	30.88	2 530	0.88	18	18	2KJ3103 - ■ EK23 - ■ ■ T1	
52	200	27.30	2 820	0.99	18	18	2KJ3103 - ■ EK23 - ■ ■ S1	
57	183	24.82	3 000	1.1	18	18	2KJ3103 - ■ EK23 - ■ ■ R1	
66	160	21.74	3 250	1.2	18	18	2KJ3103 - ■ EK23 - ■ ■ Q1	
71	148	20.07	3 360	1.4	18	18	2KJ3103 - ■ EK23 - ■ ■ P1	
80	131	17.77	3 500	1.5	18	18	2KJ3103 - ■ EK23 - ■ ■ N1	
96	109	14.79	3 650	1.8	18	18	2KJ3103 - ■ EK23 - ■ ■ M1	
102	103	13.92	3 670	1.8	18	18	2KJ3103 - ■ EK23 - ■ ■ L1	
114	92	12.47	3 720	2.0	18	18	2KJ3103 - ■ EK23 - ■ ■ K1	
134	78	10.62	3 760	2.2	18	18	2KJ3103 - ■ EK23 - ■ ■ J1	
157	67	9.10	3 740	2.4	18	18	2KJ3103 - ■ EK23 - ■ ■ H1	
182	58	7.84	3 710	2.6	18	18	2KJ3103 - ■ EK23 - ■ ■ G1	
221	48	6.46	3 330	3.1	18	18	2KJ3103 - ■ EK23 - ■ ■ F1	
234	45	6.08	3 330	3.3	18	18	2KJ3103 - ■ EK23 - ■ ■ E1	
261	40	5.45	3 310	3.5	18	18	2KJ3103 - ■ EK23 - ■ ■ D1	
307	34	4.64	3 240	3.8	18	18	2KJ3103 - ■ EK23 - ■ ■ C1	
358	29	3.98	3 100	4.1	18	18	2KJ3103 - ■ EK23 - ■ ■ B1	
415	25	3.43	2 960	4.4	18	18	2KJ3103 - ■ EK23 - ■ ■ A1	
Z.39-LE80ZMJ2P								
160	66	17.77	3 740	3.0	16	16	2KJ3103 - ■ DM23 - ■ ■ N1 P00	
192	55	14.79	3 690	3.5	16	16	2KJ3103 - ■ DM23 - ■ ■ M1 P00	
204	52	13.92	3 650	3.7	16	16	2KJ3103 - ■ DM23 - ■ ■ L1 P00	
227	46	12.47	3 540	3.9	16	16	2KJ3103 - ■ DM23 - ■ ■ K1 P00	
267	39	10.62	3 380	4.3	16	16	2KJ3103 - ■ DM23 - ■ ■ J1 P00	
312	34	9.10	3 230	4.7	16	16	2KJ3103 - ■ DM23 - ■ ■ H1 P00	
362	29	7.84	3 090	5.1	16	16	2KJ3103 - ■ DM23 - ■ ■ G1 P00	
Z.29-LE90SM4P								
63	166	22.58	1 930	0.84	17	17	2KJ3102 - ■ EK23 - ■ ■ T1	
72	146	19.80	2 190	0.96	17	17	2KJ3102 - ■ EK23 - ■ ■ S1	
81	130	17.67	2 380	1.1	17	17	2KJ3102 - ■ EK23 - ■ ■ R1	
90	116	15.75	2 540	1.2	17	17	2KJ3102 - ■ EK23 - ■ ■ Q1	
98	107	14.54	2 630	1.1	17	17	2KJ3102 - ■ EK23 - ■ ■ P1	
112	94	12.73	2 730	1.5	17	17	2KJ3102 - ■ EK23 - ■ ■ N1	
128	82	11.16	2 750	1.7	17	17	2KJ3102 - ■ EK23 - ■ ■ M1	
141	75	10.12	2 690	1.9	17	17	2KJ3102 - ■ EK23 - ■ ■ L1	
150	70	9.53	2 660	2.0	17	17	2KJ3102 - ■ EK23 - ■ ■ K1	
170	62	8.40	2 580	2.2	17	17	2KJ3102 - ■ EK23 - ■ ■ J1	
195	54	7.29	2 490	2.4	17	17	2KJ3102 - ■ EK23 - ■ ■ H1	

Article No. supplement

Shaft design

1 or 9

Frequency and voltage

2 or 9

Gearbox mounting type

A, B, F or H

→ page 10/43

→ page 11/2

→ page 10/37

Selection and ordering data (continued)

P_{rated} kW	n_2 rpm	T_2 Nm	i -	F_{R2} N	f_B -	m kg	Article No. (Article No. supplement → below)	Order code No. of poles
1.1								
Z.29-LE90SM4P								
206	51	6.92	6.92	2 390	1.5	17	2KJ3102 - ■ EK23 - ■ ■ G1	
235	45	6.06	6.06	2 310	2.2	17	2KJ3102 - ■ EK23 - ■ ■ F1	
268	39	5.31	5.31	2 240	2.3	17	2KJ3102 - ■ EK23 - ■ ■ E1	
296	36	4.82	4.82	2 180	2.4	17	2KJ3102 - ■ EK23 - ■ ■ D1	
314	34	4.54	4.54	2 150	2.5	17	2KJ3102 - ■ EK23 - ■ ■ C1	
356	30	4.00	4.00	2 080	2.6	17	2KJ3102 - ■ EK23 - ■ ■ B1	
411	26	3.47	3.47	2 000	2.7	17	2KJ3102 - ■ EK23 - ■ ■ A1	
Z.29-LE80ZMJ2P								
160	66	17.67	17.67	2 610	2.1	15	2KJ3102 - ■ DM23 - ■ ■ R1	P00
180	58	15.75	15.75	2 540	2.4	15	2KJ3102 - ■ DM23 - ■ ■ Q1	P00
195	54	14.54	14.54	2 490	2.2	15	2KJ3102 - ■ DM23 - ■ ■ P1	P00
223	47	12.73	12.73	2 410	3.0	15	2KJ3102 - ■ DM23 - ■ ■ N1	P00
254	41	11.16	11.16	2 330	3.4	15	2KJ3102 - ■ DM23 - ■ ■ M1	P00
280	38	10.12	10.12	2 260	3.7	15	2KJ3102 - ■ DM23 - ■ ■ L1	P00
297	35	9.53	9.53	2 230	4.0	15	2KJ3102 - ■ DM23 - ■ ■ K1	P00
338	31	8.40	8.40	2 150	4.4	15	2KJ3102 - ■ DM23 - ■ ■ J1	P00
389	27	7.29	7.29	2 070	4.8	15	2KJ3102 - ■ DM23 - ■ ■ H1	P00
410	26	6.92	6.92	2 000	2.9	15	2KJ3102 - ■ DM23 - ■ ■ G1	P00
468	22	6.06	6.06	1 930	4.5	15	2KJ3102 - ■ DM23 - ■ ■ F1	P00
534	20	5.31	5.31	1 860	4.6	15	2KJ3102 - ■ DM23 - ■ ■ E1	P00
588	18	4.82	4.82	1 810	4.8	15	2KJ3102 - ■ DM23 - ■ ■ D1	P00
624	17	4.54	4.54	1 780	5.0	15	2KJ3102 - ■ DM23 - ■ ■ C1	P00
709	15	4.00	4.00	1 710	5.1	15	2KJ3102 - ■ DM23 - ■ ■ B1	P00
817	13	3.47	3.47	1 640	5.4	15	2KJ3102 - ■ DM23 - ■ ■ A1	P00
Z.19-LE80ZMJ2P								
150	70	18.92	18.92	1 580	1.4	13	2KJ3101 - ■ DM23 - ■ ■ R1	P00
172	61	16.50	16.50	1 550	1.6	13	2KJ3101 - ■ DM23 - ■ ■ Q1	P00
192	55	14.77	14.77	1 520	1.7	13	2KJ3101 - ■ DM23 - ■ ■ P1	P00
216	49	13.12	13.12	1 480	1.9	13	2KJ3101 - ■ DM23 - ■ ■ N1	P00
234	45	12.11	12.11	1 460	2.0	13	2KJ3101 - ■ DM23 - ■ ■ M1	P00
269	39	10.52	10.52	1 420	2.1	13	2KJ3101 - ■ DM23 - ■ ■ L1	P00
310	34	9.14	9.14	1 380	2.3	13	2KJ3101 - ■ DM23 - ■ ■ K1	P00
344	31	8.25	8.25	1 350	2.4	13	2KJ3101 - ■ DM23 - ■ ■ J1	P00
365	29	7.76	7.76	1 330	2.5	13	2KJ3101 - ■ DM23 - ■ ■ H1	P00
419	25	6.77	6.77	1 290	2.7	13	2KJ3101 - ■ DM23 - ■ ■ G1	P00
454	23	6.25	6.25	1 180	2.4	13	2KJ3101 - ■ DM23 - ■ ■ F1	P00
522	20	5.43	5.43	1 150	2.6	13	2KJ3101 - ■ DM23 - ■ ■ E1	P00
602	18	4.71	4.71	1 110	2.8	13	2KJ3101 - ■ DM23 - ■ ■ D1	P00
665	16	4.26	4.26	1 080	3.0	13	2KJ3101 - ■ DM23 - ■ ■ C1	P00
707	15	4.01	4.01	1 070	3.1	13	2KJ3101 - ■ DM23 - ■ ■ B1	P00
812	13	3.49	3.49	1 040	3.3	13	2KJ3101 - ■ DM23 - ■ ■ A1	P00
E.89-LE90SM4P								
147	71	9.67	9.67	8 000	3.9	46	2KJ3004 - ■ EK23 - ■ ■ T1	
E.69-LE90SM4P								
153	69	9.30	9.30	6 100	1.8	30	2KJ3003 - ■ EK23 - ■ ■ S1	
169	62	8.45	8.45	6 100	1.7	30	2KJ3003 - ■ EK23 - ■ ■ R1	
188	56	7.58	7.58	6 100	3.7	30	2KJ3003 - ■ EK23 - ■ ■ Q1	
209	50	6.82	6.82	6 100	3.4	30	2KJ3003 - ■ EK23 - ■ ■ P1	

Article No. supplement

Shaft design

1 or 9

Frequency and voltage

2 or 9

Gearbox mounting type

A, B, F or H

→ page 10/43

→ page 11/2

→ page 10/37

SIMOGEAR geared motors

Helical geared motors

Geared motors up to 55 kW

Selection and ordering data (continued)

P_{rated} kW	n_2 rpm	T_2 Nm	i -	F_{R2} N	f_B -	m kg	Article No. (Article No. supplement → below)	Order code No. of poles
1.1								
E.69-LE90SM4P								
231	46	6.17	6 100	4.5	30	2KJ3003 - ■ EK23 - ■ ■ N1		
250	42	5.69	6 100	3.9	30	2KJ3003 - ■ EK23 - ■ ■ M1		
E.49-LE90SM4P								
147	72	9.70	4 000	1.2	23	2KJ3002 - ■ EK23 - ■ ■ S1		
162	65	8.82	4 000	1.7	23	2KJ3002 - ■ EK23 - ■ ■ R1		
190	55	7.50	4 000	1.9	23	2KJ3002 - ■ EK23 - ■ ■ Q1		
209	50	6.82	4 000	2.1	23	2KJ3002 - ■ EK23 - ■ ■ P1		
234	45	6.08	4 000	2.3	23	2KJ3002 - ■ EK23 - ■ ■ N1		
261	40	5.45	4 000	2.6	23	2KJ3002 - ■ EK23 - ■ ■ M1		
290	36	4.92	4 000	2.8	23	2KJ3002 - ■ EK23 - ■ ■ L1		
314	34	4.54	4 000	3.0	23	2KJ3002 - ■ EK23 - ■ ■ K1		
344	30	4.14	4 000	3.3	23	2KJ3002 - ■ EK23 - ■ ■ J1		
414	25	3.44	4 000	4.0	23	2KJ3002 - ■ EK23 - ■ ■ H1		
440	24	3.24	4 000	4.2	23	2KJ3002 - ■ EK23 - ■ ■ G1		
466	23	3.06	4 000	4.5	23	2KJ3002 - ■ EK23 - ■ ■ F1		
548	19	2.60	3 930	5.3	23	2KJ3002 - ■ EK23 - ■ ■ E1		
E.39-LE90SM4P								
218	48	6.55	3 000	0.83	19	2KJ3001 - ■ EK23 - ■ ■ P1		
254	41	5.60	3 000	0.97	19	2KJ3001 - ■ EK23 - ■ ■ N1		
280	38	5.09	3 000	1.1	19	2KJ3001 - ■ EK23 - ■ ■ M1		
317	33	4.50	3 000	1.4	19	2KJ3001 - ■ EK23 - ■ ■ L1		
348	30	4.09	3 000	1.6	19	2KJ3001 - ■ EK23 - ■ ■ K1		
398	26	3.58	3 000	2.2	19	2KJ3001 - ■ EK23 - ■ ■ J1		
431	24	3.31	3 000	2.4	19	2KJ3001 - ■ EK23 - ■ ■ H1		
486	22	2.93	3 000	3.0	19	2KJ3001 - ■ EK23 - ■ ■ G1		
584	18	2.44	2 940	3.6	19	2KJ3001 - ■ EK23 - ■ ■ F1		
622	17	2.29	2 890	3.9	19	2KJ3001 - ■ EK23 - ■ ■ E1		
692	15	2.06	2 790	4.3	19	2KJ3001 - ■ EK23 - ■ ■ D1		
814	13	1.75	2 650	5.1	19	2KJ3001 - ■ EK23 - ■ ■ C1		
950	11	1.50	2 530	5.5	19	2KJ3001 - ■ EK23 - ■ ■ B1		
1 105	10	1.29	2 410	5.7	19	2KJ3001 - ■ EK23 - ■ ■ A1		
1.5								
D.149-LE100LLB6P								
3.0	4 850	328.38	52 700	1.6	275	2KJ3212 - ■ FM23 - ■ ■ W1	P01	
3.5	4 150	281.04	53 000	1.9	275	2KJ3212 - ■ FM23 - ■ ■ V1	P01	
3.7	3 900	264.51	53 100	2.0	275	2KJ3212 - ■ FM23 - ■ ■ U1	P01	
D.129-LE100LLB6P								
2.6	5 500	373.00	26 700	0.91	191	2KJ3211 - ■ FM23 - ■ ■ S1	P01	
2.8	5 080	344.17	27 000	0.98	191	2KJ3211 - ■ FM23 - ■ ■ R1	P01	
3.1	4 680	316.90	27 200	1.1	191	2KJ3211 - ■ FM23 - ■ ■ Q1	P01	
3.6	3 990	270.24	27 600	1.3	191	2KJ3211 - ■ FM23 - ■ ■ P1	P01	
D.129-LE90ZLR4P								
3.9	3 690	373.00	27 800	1.4	177	2KJ3211 - ■ EM23 - ■ ■ S1		
4.2	3 410	344.17	28 000	1.5	177	2KJ3211 - ■ EM23 - ■ ■ R1		
4.6	3 140	316.90	28 100	1.6	177	2KJ3211 - ■ EM23 - ■ ■ Q1		
5.3	2 670	270.24	28 400	1.9	177	2KJ3211 - ■ EM23 - ■ ■ P1		
5.7	2 520	254.34	28 500	2.0	177	2KJ3211 - ■ EM23 - ■ ■ N1		
6.1	2 340	236.03	28 600	2.1	177	2KJ3211 - ■ EM23 - ■ ■ M1		
D.109-LE100LLB6P								
3.7	3 890	263.74	20 000	0.80	127	2KJ3210 - ■ FM23 - ■ ■ Q1	P01	

Article No. supplement

Shaft design

1 or 9

→ page 10/43

Frequency and voltage

2 or 9

→ page 11/2

Gearbox mounting type

A, B, F or H

→ page 10/37

Selection and ordering data (continued)

P_{rated} kW	n_2 rpm	T_2 Nm	i -	F_{R2} N	f_B -	m kg	Article No. (Article No. supplement → below)	Order code No. of poles
1.5	D.109-LE90ZLR4P							
	4.1	3 450	348.88	20 200	0.90	114	2KJ3210 - ■ EM23 - ■ ■ T1	
	4.6	3 120	314.98	20 200	0.99	114	2KJ3210 - ■ EM23 - ■ ■ S1	
	5.1	2 830	285.72	20 200	1.1	114	2KJ3210 - ■ EM23 - ■ ■ R1	
	5.5	2 610	263.74	20 200	1.2	114	2KJ3210 - ■ EM23 - ■ ■ Q1	
	6.0	2 370	239.75	20 200	1.3	114	2KJ3210 - ■ EM23 - ■ ■ P1	
	7.1	2 010	203.01	20 200	1.5	114	2KJ3210 - ■ EM23 - ■ ■ N1	
	7.6	1 890	191.07	20 200	1.6	114	2KJ3210 - ■ EM23 - ■ ■ M1	
	8.2	1 740	176.45	20 200	1.8	114	2KJ3210 - ■ EM23 - ■ ■ L1	
	9.2	1 550	157.00	20 200	2.0	114	2KJ3210 - ■ EM23 - ■ ■ K1	
	10.0	1 380	139.44	20 200	2.2	114	2KJ3210 - ■ EM23 - ■ ■ J1	
D.89-LE90ZLR4P								
7.0	2 040	206.62	18 300	0.82	72	2KJ3208 - ■ EM23 - ■ ■ N1		
7.6	1 890	190.73	18 500	0.89	72	2KJ3208 - ■ EM23 - ■ ■ M1		
8.3	1 730	174.71	18 500	0.97	72	2KJ3208 - ■ EM23 - ■ ■ L1		
9.9	1 450	146.59	18 500	1.2	72	2KJ3208 - ■ EM23 - ■ ■ K1		
10	1 360	137.97	18 500	1.2	72	2KJ3208 - ■ EM23 - ■ ■ J1		
11	1 250	126.58	18 500	1.3	72	2KJ3208 - ■ EM23 - ■ ■ H1		
13	1 090	110.57	18 500	1.5	72	2KJ3208 - ■ EM23 - ■ ■ G1		
15	980	98.99	18 500	1.7	72	2KJ3208 - ■ EM23 - ■ ■ F1		
17	855	86.56	18 500	2.0	72	2KJ3208 - ■ EM23 - ■ ■ E1		
19	735	74.30	18 500	2.3	72	2KJ3208 - ■ EM23 - ■ ■ D1		
D.79-LE90ZLR4P								
14	1 030	104.03	11 000	0.81	49	2KJ3207 - ■ EM23 - ■ ■ F1		
16	875	88.52	13 300	0.96	49	2KJ3207 - ■ EM23 - ■ ■ E1		
19	750	75.83	13 500	1.1	49	2KJ3207 - ■ EM23 - ■ ■ D1		
22	660	66.67	13 600	1.3	49	2KJ3207 - ■ EM23 - ■ ■ C1		
Z.79-LE90ZLR4P								
27	540	54.47	13 800	1.6	48	2KJ3107 - ■ EM23 - ■ ■ A2		
29	490	49.52	13 800	1.7	48	2KJ3107 - ■ EM23 - ■ ■ X1		
33	440	44.42	13 900	1.9	48	2KJ3107 - ■ EM23 - ■ ■ W1		
36	395	39.94	14 000	2.1	48	2KJ3107 - ■ EM23 - ■ ■ V1		
40	355	36.12	14 000	2.3	48	2KJ3107 - ■ EM23 - ■ ■ U1		
43	330	33.34	14 000	2.5	48	2KJ3107 - ■ EM23 - ■ ■ T1		
47	300	30.54	14 100	2.8	48	2KJ3107 - ■ EM23 - ■ ■ S1		
D.69-LE90ZLR4P								
20	725	73.22	10 700	0.83	37	2KJ3206 - ■ EM23 - ■ ■ D1		
Z.69-LE90ZLR4P								
24	600	60.97	11 000	0.99	37	2KJ3106 - ■ EM23 - ■ ■ A2		
26	550	55.43	11 000	1.1	37	2KJ3106 - ■ EM23 - ■ ■ X1		
31	465	47.14	11 200	1.3	37	2KJ3106 - ■ EM23 - ■ ■ W1		
34	425	42.86	11 200	1.4	37	2KJ3106 - ■ EM23 - ■ ■ V1		
38	375	38.24	11 300	1.6	37	2KJ3106 - ■ EM23 - ■ ■ U1		
42	340	34.29	11 400	1.8	37	2KJ3106 - ■ EM23 - ■ ■ T1		
47	305	30.90	11 400	2.0	37	2KJ3106 - ■ EM23 - ■ ■ S1		
51	280	28.53	11 500	2.1	37	2KJ3106 - ■ EM23 - ■ ■ R1		
55	255	26.04	11 500	2.3	37	2KJ3106 - ■ EM23 - ■ ■ Q1		
67	210	21.61	11 600	2.8	37	2KJ3106 - ■ EM23 - ■ ■ P1		
71	200	20.34	11 600	3.0	37	2KJ3106 - ■ EM23 - ■ ■ N1		
75	190	19.21	11 600	3.2	37	2KJ3106 - ■ EM23 - ■ ■ M1		

Article No. supplement

Shaft design

1 or 9

Frequency and voltage

2 or 9

Gearbox mounting type

A, B, F or H

→ page 10/43

→ page 11/2

→ page 10/37

SIMOGEAR geared motors

Helical geared motors

Geared motors up to 55 kW

Selection and ordering data (continued)

P_{rated} kW	n_2 rpm	T_2 Nm	i -	F_{R2} N	f_B -	m kg	Article No. (Article No. supplement → below)	Order code No. of poles
1.5								
Z.59-LE90ZLR4P								
25	565	56.99	56.99	7 210	0.80	32	2KJ3105 - ■ EM23 - ■ ■ A2	
28	510	51.81	51.81	7 570	0.88	32	2KJ3105 - ■ EM23 - ■ ■ X1	
33	435	44.06	44.06	7 400	1.0	32	2KJ3105 - ■ EM23 - ■ ■ W1	
36	395	40.06	40.06	7 270	1.1	32	2KJ3105 - ■ EM23 - ■ ■ V1	
40	350	35.74	35.74	7 120	1.3	32	2KJ3105 - ■ EM23 - ■ ■ U1	
45	315	32.05	32.05	6 950	1.4	32	2KJ3105 - ■ EM23 - ■ ■ T1	
50	285	28.89	28.89	6 790	1.6	32	2KJ3105 - ■ EM23 - ■ ■ S1	
54	260	26.66	26.66	6 680	1.7	32	2KJ3105 - ■ EM23 - ■ ■ R1	
59	240	24.34	24.34	6 530	1.9	32	2KJ3105 - ■ EM23 - ■ ■ Q1	
72	200	20.20	20.20	6 240	2.2	32	2KJ3105 - ■ EM23 - ■ ■ P1	
76	188	19.01	19.01	6 140	2.4	32	2KJ3105 - ■ EM23 - ■ ■ N1	
81	178	17.95	17.95	6 050	2.5	32	2KJ3105 - ■ EM23 - ■ ■ M1	
95	151	15.27	15.27	5 800	3.0	32	2KJ3105 - ■ EM23 - ■ ■ L1	
110	130	13.09	13.09	5 560	3.5	32	2KJ3105 - ■ EM23 - ■ ■ K1	
Z.49-LE90ZLR4P								
36	400	40.31	40.31	5 300	0.80	30	2KJ3104 - ■ EM23 - ■ ■ X1	
39	360	36.65	36.65	5 650	0.88	30	2KJ3104 - ■ EM23 - ■ ■ W1	
44	320	32.70	32.70	5 550	0.99	30	2KJ3104 - ■ EM23 - ■ ■ V1	
49	290	29.32	29.32	5 070	1.1	30	2KJ3104 - ■ EM23 - ■ ■ U1	
55	260	26.43	26.43	5 320	1.2	30	2KJ3104 - ■ EM23 - ■ ■ T1	
59	240	24.39	24.39	5 230	1.3	30	2KJ3104 - ■ EM23 - ■ ■ S1	
65	220	22.27	22.27	5 120	1.4	30	2KJ3104 - ■ EM23 - ■ ■ R1	
78	183	18.48	18.48	4 910	1.7	30	2KJ3104 - ■ EM23 - ■ ■ Q1	
83	172	17.39	17.39	4 840	1.9	30	2KJ3104 - ■ EM23 - ■ ■ P1	
88	163	16.42	16.42	4 770	2.0	30	2KJ3104 - ■ EM23 - ■ ■ N1	
103	139	13.98	13.98	4 580	2.3	30	2KJ3104 - ■ EM23 - ■ ■ M1	
121	119	11.97	11.97	4 400	2.7	30	2KJ3104 - ■ EM23 - ■ ■ L1	
137	104	10.53	10.53	4 260	3.1	30	2KJ3104 - ■ EM23 - ■ ■ K1	
163	88	8.88	8.88	4 060	3.6	30	2KJ3104 - ■ EM23 - ■ ■ J1	
187	77	7.74	7.74	3 910	4.2	30	2KJ3104 - ■ EM23 - ■ ■ H1	
189	76	7.64	7.64	3 870	3.9	30	2KJ3104 - ■ EM23 - ■ ■ G1	
200	72	7.21	7.21	3 800	4.1	30	2KJ3104 - ■ EM23 - ■ ■ F1	
235	61	6.14	6.14	3 640	4.4	30	2KJ3104 - ■ EM23 - ■ ■ E1	
275	52	5.26	5.26	3 480	4.7	30	2KJ3104 - ■ EM23 - ■ ■ D1	
313	46	4.62	4.62	3 350	4.9	30	2KJ3104 - ■ EM23 - ■ ■ C1	
371	39	3.90	3.90	3 180	5.3	30	2KJ3104 - ■ EM23 - ■ ■ B1	
Z.49-LE90SM2P								
156	92	18.48	18.48	4 110	3.5	27	2KJ3104 - ■ EK23 - ■ ■ Q1	P00
166	86	17.39	17.39	4 040	3.7	27	2KJ3104 - ■ EK23 - ■ ■ P1	P00
176	82	16.42	16.42	3 970	3.9	27	2KJ3104 - ■ EK23 - ■ ■ N1	P00
Z.39-LE90ZLR4P								
58	245	24.82	24.82	1 420	0.81	21	2KJ3103 - ■ EM23 - ■ ■ R1	
66	215	21.74	21.74	1 840	0.93	21	2KJ3103 - ■ EM23 - ■ ■ Q1	
72	199	20.07	20.07	2 050	1.0	21	2KJ3103 - ■ EM23 - ■ ■ P1	
81	176	17.77	17.77	2 350	1.1	21	2KJ3103 - ■ EM23 - ■ ■ N1	
98	147	14.79	14.79	2 670	1.3	21	2KJ3103 - ■ EM23 - ■ ■ M1	
104	138	13.92	13.92	2 770	1.4	21	2KJ3103 - ■ EM23 - ■ ■ L1	
116	124	12.47	12.47	2 890	1.5	21	2KJ3103 - ■ EM23 - ■ ■ K1	

Article No. supplement

Shaft design

1 or 9

Frequency and voltage

2 or 9

Gearbox mounting type

A, B, F or H

→ page 10/43

→ page 11/2

→ page 10/37

Selection and ordering data (continued)

P_{rated} kW	n_2 rpm	T_2 Nm	i -	F_{R2} N	f_B -	m kg	Article No. (Article No. supplement → below)	Order code No. of poles
1.5								
Z.39-LE90ZLR4P								
	136	105	10.62	3 060	1.6	21	2KJ3103 - ■ EM23 - ■ ■ J1	
	159	90	9.10	3 150	1.8	21	2KJ3103 - ■ EM23 - ■ ■ H1	
	184	78	7.84	3 180	1.9	21	2KJ3103 - ■ EM23 - ■ ■ G1	
	224	64	6.46	2 810	2.3	21	2KJ3103 - ■ EM23 - ■ ■ F1	
	238	60	6.08	2 840	2.4	21	2KJ3103 - ■ EM23 - ■ ■ E1	
	265	54	5.45	2 850	2.6	21	2KJ3103 - ■ EM23 - ■ ■ D1	
	311	46	4.64	2 870	2.8	21	2KJ3103 - ■ EM23 - ■ ■ C1	
	363	40	3.98	2 840	3.1	21	2KJ3103 - ■ EM23 - ■ ■ B1	
	421	34	3.43	2 830	3.3	21	2KJ3103 - ■ EM23 - ■ ■ A1	
Z.39-LE90SM2P								
	162	88	17.77	3 160	2.3	18	2KJ3103 - ■ EK23 - ■ ■ N1	P00
	195	73	14.79	3 210	2.6	18	2KJ3103 - ■ EK23 - ■ ■ M1	P00
	207	69	13.92	3 210	2.7	18	2KJ3103 - ■ EK23 - ■ ■ L1	P00
	231	62	12.47	3 210	2.9	18	2KJ3103 - ■ EK23 - ■ ■ K1	P00
	272	53	10.62	3 180	3.2	18	2KJ3103 - ■ EK23 - ■ ■ J1	P00
	317	45	9.10	3 150	3.5	18	2KJ3103 - ■ EK23 - ■ ■ H1	P00
	368	39	7.84	3 020	3.8	18	2KJ3103 - ■ EK23 - ■ ■ G1	P00
	447	32	6.46	2 820	4.6	18	2KJ3103 - ■ EK23 - ■ ■ F1	P00
	475	30	6.08	2 800	4.9	18	2KJ3103 - ■ EK23 - ■ ■ E1	P00
	529	27	5.45	2 710	5.2	18	2KJ3103 - ■ EK23 - ■ ■ D1	P00
	622	23	4.64	2 580	5.6	18	2KJ3103 - ■ EK23 - ■ ■ C1	P00
	725	20	3.98	2 460	6.1	18	2KJ3103 - ■ EK23 - ■ ■ B1	P00
Z.29-LE90ZLR4P								
	82	175	17.67	1 170	0.80	20	2KJ3102 - ■ EM23 - ■ ■ R1	
	92	156	15.75	1 450	0.90	20	2KJ3102 - ■ EM23 - ■ ■ Q1	
	99	144	14.54	1 620	0.83	20	2KJ3102 - ■ EM23 - ■ ■ P1	
	114	126	12.73	1 860	1.1	20	2KJ3102 - ■ EM23 - ■ ■ N1	
	129	111	11.16	2 040	1.3	20	2KJ3102 - ■ EM23 - ■ ■ M1	
	143	100	10.12	2 170	1.4	20	2KJ3102 - ■ EM23 - ■ ■ L1	
	152	94	9.53	2 230	1.5	20	2KJ3102 - ■ EM23 - ■ ■ K1	
	172	83	8.40	2 330	1.7	20	2KJ3102 - ■ EM23 - ■ ■ J1	
	198	72	7.29	2 370	1.8	20	2KJ3102 - ■ EM23 - ■ ■ H1	
	209	69	6.92	2 100	1.1	20	2KJ3102 - ■ EM23 - ■ ■ G1	
	238	60	6.06	2 190	1.7	20	2KJ3102 - ■ EM23 - ■ ■ F1	
	272	53	5.31	2 130	1.7	20	2KJ3102 - ■ EM23 - ■ ■ E1	
	300	48	4.82	2 090	1.8	20	2KJ3102 - ■ EM23 - ■ ■ D1	
	318	45	4.54	2 060	1.9	20	2KJ3102 - ■ EM23 - ■ ■ C1	
	361	40	4.00	1 990	1.9	20	2KJ3102 - ■ EM23 - ■ ■ B1	
	416	34	3.47	1 930	2.0	20	2KJ3102 - ■ EM23 - ■ ■ A1	
Z.29-LE90SM2P								
	163	88	17.67	2 280	1.6	17	2KJ3102 - ■ EK23 - ■ ■ R1	P00
	183	78	15.75	2 370	1.8	17	2KJ3102 - ■ EK23 - ■ ■ Q1	P00
	198	72	14.54	2 370	1.7	17	2KJ3102 - ■ EK23 - ■ ■ P1	P00
	227	63	12.73	2 300	2.2	17	2KJ3102 - ■ EK23 - ■ ■ N1	P00
	259	55	11.16	2 230	2.5	17	2KJ3102 - ■ EK23 - ■ ■ M1	P00
	285	50	10.12	2 180	2.8	17	2KJ3102 - ■ EK23 - ■ ■ L1	P00
	303	47	9.53	2 150	3.0	17	2KJ3102 - ■ EK23 - ■ ■ K1	P00
	343	42	8.40	2 080	3.3	17	2KJ3102 - ■ EK23 - ■ ■ J1	P00

Article No. supplement

Shaft design

1 or 9

Frequency and voltage

2 or 9

Gearbox mounting type

A, B, F or H

→ page 10/43

→ page 11/2

→ page 10/37

SIMOGEAR geared motors

Helical geared motors

Geared motors up to 55 kW

Selection and ordering data (continued)

P_{rated} kW	n_2 rpm	T_2 Nm	i -	F_{R2} N	f_B -	m kg	Article No. (Article No. supplement → below)	Order code No. of poles
1.5								
Z.29-LE90SM2P								
396	36	7.29	2 000	3.6	17	2KJ3102 - ■ EK23 - ■ H1	P00	
417	34	6.92	1 930	2.2	17	2KJ3102 - ■ EK23 - ■ G1	P00	
476	30	6.06	1 860	3.3	17	2KJ3102 - ■ EK23 - ■ F1	P00	
543	26	5.31	1 800	3.5	17	2KJ3102 - ■ EK23 - ■ E1	P00	
599	24	4.82	1 750	3.6	17	2KJ3102 - ■ EK23 - ■ D1	P00	
635	22	4.54	1 730	3.7	17	2KJ3102 - ■ EK23 - ■ C1	P00	
721	20	4.00	1 670	3.8	17	2KJ3102 - ■ EK23 - ■ B1	P00	
831	17	3.47	1 600	4.1	17	2KJ3102 - ■ EK23 - ■ A1	P00	
E.89-LE90ZLR4P								
149	96	9.67	8 000	2.9	49	2KJ3004 - ■ EM23 - ■ T1		
166	86	8.73	8 000	3.2	49	2KJ3004 - ■ EM23 - ■ S1		
182	78	7.92	8 000	3.6	49	2KJ3004 - ■ EM23 - ■ R1		
198	72	7.31	8 000	3.6	49	2KJ3004 - ■ EM23 - ■ Q1		
218	66	6.64	8 000	3.9	49	2KJ3004 - ■ EM23 - ■ P1		
273	52	5.29	8 000	4.0	49	2KJ3004 - ■ EM23 - ■ M1		
E.69-LE90ZLR4P								
155	92	9.30	6 100	1.3	33	2KJ3003 - ■ EM23 - ■ S1		
171	84	8.45	6 100	1.3	33	2KJ3003 - ■ EM23 - ■ R1		
191	75	7.58	6 100	2.7	33	2KJ3003 - ■ EM23 - ■ Q1		
212	68	6.82	6 100	2.5	33	2KJ3003 - ■ EM23 - ■ P1		
234	61	6.17	6 100	3.4	33	2KJ3003 - ■ EM23 - ■ N1		
254	56	5.69	6 100	2.9	33	2KJ3003 - ■ EM23 - ■ M1		
277	52	5.21	6 100	3.9	33	2KJ3003 - ■ EM23 - ■ L1		
330	43	4.38	6 100	4.6	33	2KJ3003 - ■ EM23 - ■ K1		
351	41	4.12	6 100	4.0	33	2KJ3003 - ■ EM23 - ■ J1		
382	38	3.78	6 100	5.3	33	2KJ3003 - ■ EM23 - ■ H1		
E.49-LE90ZLR4P								
149	96	9.70	4 000	0.89	26	2KJ3002 - ■ EM23 - ■ S1		
164	87	8.82	4 000	1.2	26	2KJ3002 - ■ EM23 - ■ R1		
193	74	7.50	4 000	1.4	26	2KJ3002 - ■ EM23 - ■ Q1		
212	68	6.82	4 000	1.5	26	2KJ3002 - ■ EM23 - ■ P1		
238	60	6.08	4 000	1.7	26	2KJ3002 - ■ EM23 - ■ N1		
265	54	5.45	4 000	1.9	26	2KJ3002 - ■ EM23 - ■ M1		
294	49	4.92	4 000	2.1	26	2KJ3002 - ■ EM23 - ■ L1		
318	45	4.54	4 000	2.3	26	2KJ3002 - ■ EM23 - ■ K1		
349	41	4.14	4 000	2.5	26	2KJ3002 - ■ EM23 - ■ J1		
420	34	3.44	4 000	3.0	26	2KJ3002 - ■ EM23 - ■ H1		
446	32	3.24	4 000	3.1	26	2KJ3002 - ■ EM23 - ■ G1		
472	30	3.06	4 000	3.3	26	2KJ3002 - ■ EM23 - ■ F1		
556	26	2.60	3 860	4.0	26	2KJ3002 - ■ EM23 - ■ E1		
648	22	2.23	3 690	4.6	26	2KJ3002 - ■ EM23 - ■ D1		
737	19	1.96	3 540	5.3	26	2KJ3002 - ■ EM23 - ■ C1		
876	16	1.65	3 360	6.3	26	2KJ3002 - ■ EM23 - ■ B1		
E.39-LE90ZLR4P								
321	45	4.50	3 000	1.1	22	2KJ3001 - ■ EM23 - ■ L1		
353	40	4.09	3 000	1.2	22	2KJ3001 - ■ EM23 - ■ K1		
404	36	3.58	3 000	1.6	22	2KJ3001 - ■ EM23 - ■ J1		
437	33	3.31	3 000	1.8	22	2KJ3001 - ■ EM23 - ■ H1		

Article No. supplement

Shaft design

1 or 9

Frequency and voltage

2 or 9

Gearbox mounting type

A, B, F or H

→ page 10/43

→ page 11/2

→ page 10/37

Selection and ordering data (continued)

P_{rated} kW	n_2 rpm	T_2 Nm	i -	F_{R2} N	f_B -	m kg	Article No. (Article No. supplement → below)	Order code No. of poles
1.5	E.39-LE90ZLR4P							
	493	29	2.93	3 000	2.2	22	2KJ3001 - ■ EM23 - ■ ■ G1	
	592	24	2.44	2 870	2.7	22	2KJ3001 - ■ EM23 - ■ ■ F1	
	631	23	2.29	2 820	2.9	22	2KJ3001 - ■ EM23 - ■ ■ E1	
	701	20	2.06	2 730	3.2	22	2KJ3001 - ■ EM23 - ■ ■ D1	
	826	17	1.75	2 600	3.8	22	2KJ3001 - ■ EM23 - ■ ■ C1	
	963	15	1.50	2 480	4.1	22	2KJ3001 - ■ EM23 - ■ ■ B1	
	1 120	13	1.29	2 370	4.2	22	2KJ3001 - ■ EM23 - ■ ■ A1	
2.2	D.169-LE112ZMKB6P							
	3.0	7 080	327.18	72 700	2.0	458	2KJ3213 - ■ GJ23 - ■ ■ V1	P01
	D.149-LE112ZMKB6P							
	3.0	7 110	328.38	51 600	1.1	280	2KJ3212 - ■ GJ23 - ■ ■ W1	P01
	3.5	6 080	281.04	52 100	1.3	280	2KJ3212 - ■ GJ23 - ■ ■ V1	P01
	3.7	5 720	264.51	52 300	1.4	280	2KJ3212 - ■ GJ23 - ■ ■ U1	P01
	3.9	5 370	247.95	52 400	1.5	280	2KJ3212 - ■ GJ23 - ■ ■ T1	P01
	D.149-LE100ZLSA4P							
	4.5	4 700	328.38	52 700	1.7	278	2KJ3212 - ■ FN23 - ■ ■ W1	
	5.2	4 030	281.04	53 100	2.0	278	2KJ3212 - ■ FN23 - ■ ■ V1	
	5.5	3 790	264.51	53 200	2.1	278	2KJ3212 - ■ FN23 - ■ ■ U1	
	D.129-LE112ZMKB6P							
	3.6	5 850	270.24	26 500	0.85	194	2KJ3211 - ■ GJ23 - ■ ■ P1	P01
	D.129-LE100ZLSA4P							
	3.9	5 340	373.00	26 800	0.93	194	2KJ3211 - ■ FN23 - ■ ■ S1	
	4.3	4 930	344.17	27 100	1.0	194	2KJ3211 - ■ FN23 - ■ ■ R1	
	4.6	4 540	316.90	27 300	1.1	194	2KJ3211 - ■ FN23 - ■ ■ Q1	
	5.4	3 870	270.24	27 700	1.3	194	2KJ3211 - ■ FN23 - ■ ■ P1	
	5.8	3 640	254.34	27 800	1.4	194	2KJ3211 - ■ FN23 - ■ ■ N1	
	6.2	3 380	236.03	28 000	1.5	194	2KJ3211 - ■ FN23 - ■ ■ M1	
	7.0	2 990	208.67	28 200	1.7	194	2KJ3211 - ■ FN23 - ■ ■ L1	
	7.9	2 670	186.28	28 400	1.9	194	2KJ3211 - ■ FN23 - ■ ■ K1	
	8.7	2 400	167.63	28 500	2.1	194	2KJ3211 - ■ FN23 - ■ ■ J1	
	D.109-LE100ZLSA4P							
	5.6	3 780	263.74	20 100	0.82	130	2KJ3210 - ■ FN23 - ■ ■ Q1	
	6.1	3 430	239.75	20 200	0.90	130	2KJ3210 - ■ FN23 - ■ ■ P1	
	7.2	2 910	203.01	20 200	1.1	130	2KJ3210 - ■ FN23 - ■ ■ N1	
	7.7	2 740	191.07	20 200	1.1	130	2KJ3210 - ■ FN23 - ■ ■ M1	
	8.3	2 530	176.45	20 200	1.2	130	2KJ3210 - ■ FN23 - ■ ■ L1	
	9.3	2 250	157.00	20 200	1.4	130	2KJ3210 - ■ FN23 - ■ ■ K1	
	11	2 000	139.44	20 200	1.6	130	2KJ3210 - ■ FN23 - ■ ■ J1	
	12	1 790	124.82	20 200	1.7	130	2KJ3210 - ■ FN23 - ■ ■ H1	
	14	1 530	106.70	20 200	2.0	130	2KJ3210 - ■ FN23 - ■ ■ G1	
	D.89-LE100ZLSA4P							
	10	2 100	146.59	17 900	0.80	88	2KJ3208 - ■ FN23 - ■ ■ K1	
	11	1 970	137.97	18 500	0.85	88	2KJ3208 - ■ FN23 - ■ ■ J1	
12	1 810	126.58	18 500	0.93	88	2KJ3208 - ■ FN23 - ■ ■ H1		
13	1 580	110.57	18 500	1.1	88	2KJ3208 - ■ FN23 - ■ ■ G1		
15	1 420	98.99	18 500	1.2	88	2KJ3208 - ■ FN23 - ■ ■ F1		
17	1 240	86.56	18 500	1.4	88	2KJ3208 - ■ FN23 - ■ ■ E1		
20	1 060	74.30	18 500	1.6	88	2KJ3208 - ■ FN23 - ■ ■ D1		
22	940	65.67	18 500	1.8	88	2KJ3208 - ■ FN23 - ■ ■ C1		

Article No. supplement

Shaft design

1 or 9

→ page 10/43

Frequency and voltage

2 or 9

→ page 11/2

Gearbox mounting type

A, B, F or H

→ page 10/37

SIMOGEAR geared motors

Helical geared motors

Geared motors up to 55 kW

Selection and ordering data (continued)

P_{rated} kW	n_2 rpm	T_2 Nm	i -	F_{R2} N	f_B -	m kg	Article No. (Article No. supplement → below)	Order code No. of poles
2.2								
Z.89-LE100ZLSA4P								
26	820	57.36	18 500	2.0	87	2KJ3108 - ■ FN23 - ■ ■ A2		
28	740	51.78	18 500	2.3	87	2KJ3108 - ■ FN23 - ■ ■ X1		
31	670	46.97	18 500	2.5	87	2KJ3108 - ■ FN23 - ■ ■ W1		
D.79-LE100ZLSA4P								
22	955	66.67	12 200	0.88	65	2KJ3207 - ■ FN23 - ■ ■ C1		
26	805	56.25	13 400	1.0	65	2KJ3207 - ■ FN23 - ■ ■ B1		
30	700	49.02	13 600	1.2	65	2KJ3207 - ■ FN23 - ■ ■ A1		
Z.79-LE100ZLSA4P								
33	635	44.42	13 600	1.3	64	2KJ3107 - ■ FN23 - ■ ■ W1		
37	570	39.94	13 700	1.5	64	2KJ3107 - ■ FN23 - ■ ■ V1		
41	515	36.12	13 800	1.6	64	2KJ3107 - ■ FN23 - ■ ■ U1		
44	475	33.34	13 900	1.8	64	2KJ3107 - ■ FN23 - ■ ■ T1		
48	435	30.54	13 900	1.9	64	2KJ3107 - ■ FN23 - ■ ■ S1		
57	365	25.62	14 000	2.3	64	2KJ3107 - ■ FN23 - ■ ■ R1		
61	345	24.12	14 000	2.4	64	2KJ3107 - ■ FN23 - ■ ■ Q1		
66	315	22.13	14 100	2.6	64	2KJ3107 - ■ FN23 - ■ ■ P1		
76	275	19.33	13 600	3.0	64	2KJ3107 - ■ FN23 - ■ ■ N1		
D.69-LE100ZLSA4P								
32	660	46.01	10 800	0.91	55	2KJ3206 - ■ FN23 - ■ ■ A1		
Z.69-LE100ZLSA4P								
38	545	38.24	11 100	1.1	55	2KJ3106 - ■ FN23 - ■ ■ U1		
43	490	34.29	11 100	1.2	55	2KJ3106 - ■ FN23 - ■ ■ T1		
47	440	30.90	11 200	1.4	55	2KJ3106 - ■ FN23 - ■ ■ S1		
51	405	28.53	11 300	1.5	55	2KJ3106 - ■ FN23 - ■ ■ R1		
56	370	26.04	11 300	1.6	55	2KJ3106 - ■ FN23 - ■ ■ Q1		
68	310	21.61	11 400	1.9	55	2KJ3106 - ■ FN23 - ■ ■ P1		
72	290	20.34	11 400	2.1	55	2KJ3106 - ■ FN23 - ■ ■ N1		
76	275	19.21	11 500	2.2	55	2KJ3106 - ■ FN23 - ■ ■ M1		
90	230	16.34	11 000	2.6	55	2KJ3106 - ■ FN23 - ■ ■ L1		
105	200	14.00	10 500	3.0	55	2KJ3106 - ■ FN23 - ■ ■ K1		
119	177	12.31	10 100	3.4	55	2KJ3106 - ■ FN23 - ■ ■ J1		
172	122	8.50	9 070	3.7	55	2KJ3106 - ■ FN23 - ■ ■ F1		
203	104	7.23	8 630	4.3	55	2KJ3106 - ■ FN23 - ■ ■ E1		
Z.59-LE100ZLSA4P								
41	510	35.74	6 450	0.88	50	2KJ3105 - ■ FN23 - ■ ■ U1		
46	460	32.05	5 980	0.98	50	2KJ3105 - ■ FN23 - ■ ■ T1		
51	410	28.89	6 260	1.1	50	2KJ3105 - ■ FN23 - ■ ■ S1		
55	380	26.66	6 170	1.2	50	2KJ3105 - ■ FN23 - ■ ■ R1		
60	345	24.34	6 080	1.3	50	2KJ3105 - ■ FN23 - ■ ■ Q1		
73	290	20.20	5 850	1.6	50	2KJ3105 - ■ FN23 - ■ ■ P1		
77	270	19.01	5 790	1.7	50	2KJ3105 - ■ FN23 - ■ ■ N1		
82	255	17.95	5 720	1.7	50	2KJ3105 - ■ FN23 - ■ ■ M1		
96	215	15.27	5 520	2.1	50	2KJ3105 - ■ FN23 - ■ ■ L1		
112	188	13.09	5 310	2.4	50	2KJ3105 - ■ FN23 - ■ ■ K1		
127	165	11.51	5 140	2.7	50	2KJ3105 - ■ FN23 - ■ ■ J1		
151	139	9.71	4 930	3.2	50	2KJ3105 - ■ FN23 - ■ ■ H1		
173	121	8.46	4 750	3.7	50	2KJ3105 - ■ FN23 - ■ ■ G1		
182	116	8.07	4 660	3.5	50	2KJ3105 - ■ FN23 - ■ ■ F1		
214	98	6.86	4 470	4.2	50	2KJ3105 - ■ FN23 - ■ ■ E1		

Article No. supplement

Shaft design

1 or 9

Frequency and voltage

2 or 9

Gearbox mounting type

A, B, F or H

→ page 10/43

→ page 11/2

→ page 10/37

Selection and ordering data (continued)

P_{rated} kW	n_2 rpm	T_2 Nm	i -	F_{R2} N	f_B -	m kg	Article No. (Article No. supplement → below)	Order code No. of poles
2.2								
Z.59-LE90ZLR2P								
	152	138	19.01	4 920	3.3	32	2KJ3105 - ■ EM23 - ■ ■ N1	P00
	161	130	17.95	4 850	3.4	32	2KJ3105 - ■ EM23 - ■ ■ M1	P00
	189	111	15.27	4 640	4.1	32	2KJ3105 - ■ EM23 - ■ ■ L1	P00
Z.49-LE100ZLSA4P								
	55	375	26.43	4 830	0.84	48	2KJ3104 - ■ FN23 - ■ ■ T1	
	60	350	24.39	4 770	0.91	48	2KJ3104 - ■ FN23 - ■ ■ S1	
	66	315	22.27	4 720	1.0	48	2KJ3104 - ■ FN23 - ■ ■ R1	
	79	265	18.48	4 560	1.2	48	2KJ3104 - ■ FN23 - ■ ■ Q1	
	84	245	17.39	4 170	1.3	48	2KJ3104 - ■ FN23 - ■ ■ P1	
	89	235	16.42	4 230	1.4	48	2KJ3104 - ■ FN23 - ■ ■ N1	
	105	200	13.98	4 320	1.6	48	2KJ3104 - ■ FN23 - ■ ■ M1	
	122	172	11.97	4 170	1.9	48	2KJ3104 - ■ FN23 - ■ ■ L1	
	139	151	10.53	4 050	2.1	48	2KJ3104 - ■ FN23 - ■ ■ K1	
	165	127	8.88	3 890	2.5	48	2KJ3104 - ■ FN23 - ■ ■ J1	
	189	111	7.74	3 750	2.9	48	2KJ3104 - ■ FN23 - ■ ■ H1	
	192	110	7.64	3 700	2.7	48	2KJ3104 - ■ FN23 - ■ ■ G1	
	203	103	7.21	3 650	2.8	48	2KJ3104 - ■ FN23 - ■ ■ F1	
	239	88	6.14	3 500	3.0	48	2KJ3104 - ■ FN23 - ■ ■ E1	
	279	75	5.26	3 360	3.2	48	2KJ3104 - ■ FN23 - ■ ■ D1	
	317	66	4.62	3 250	3.4	48	2KJ3104 - ■ FN23 - ■ ■ C1	
	376	56	3.90	3 090	3.7	48	2KJ3104 - ■ FN23 - ■ ■ B1	
	431	49	3.40	2 970	3.9	48	2KJ3104 - ■ FN23 - ■ ■ A1	
Z.49-LE90ZLR2P								
	156	134	18.48	3 940	2.4	30	2KJ3104 - ■ EM23 - ■ ■ Q1	P00
	166	126	17.39	3 880	2.5	30	2KJ3104 - ■ EM23 - ■ ■ P1	P00
	176	119	16.42	3 830	2.7	30	2KJ3104 - ■ EM23 - ■ ■ N1	P00
	207	102	13.98	3 670	3.1	30	2KJ3104 - ■ EM23 - ■ ■ M1	P00
	241	87	11.97	3 520	3.7	30	2KJ3104 - ■ EM23 - ■ ■ L1	P00
	274	77	10.53	3 400	4.2	30	2KJ3104 - ■ EM23 - ■ ■ K1	P00
	325	65	8.88	3 240	5.0	30	2KJ3104 - ■ EM23 - ■ ■ J1	P00
	378	56	7.64	3 090	5.3	30	2KJ3104 - ■ EM23 - ■ ■ G1	P00
Z.39-LE100ZLSA4P								
	99	210	14.79	1 070	0.91	36	2KJ3103 - ■ FN23 - ■ ■ M1	
	105	200	13.92	1 190	0.95	36	2KJ3103 - ■ FN23 - ■ ■ L1	
	117	179	12.47	1 490	1.0	36	2KJ3103 - ■ FN23 - ■ ■ K1	
	138	152	10.62	1 860	1.1	36	2KJ3103 - ■ FN23 - ■ ■ J1	
	161	131	9.10	2 100	1.2	36	2KJ3103 - ■ FN23 - ■ ■ H1	
	187	112	7.84	2 310	1.3	36	2KJ3103 - ■ FN23 - ■ ■ G1	
	227	93	6.46	1 880	1.6	36	2KJ3103 - ■ FN23 - ■ ■ F1	
	241	87	6.08	1 970	1.7	36	2KJ3103 - ■ FN23 - ■ ■ E1	
	269	78	5.45	2 080	1.8	36	2KJ3103 - ■ FN23 - ■ ■ D1	
	316	66	4.64	2 220	2.0	36	2KJ3103 - ■ FN23 - ■ ■ C1	
	368	57	3.98	2 290	2.1	36	2KJ3103 - ■ FN23 - ■ ■ B1	
	427	49	3.43	2 340	2.3	36	2KJ3103 - ■ FN23 - ■ ■ A1	
Z.39-LE90ZLR2P								
	163	129	17.77	2 130	1.5	21	2KJ3103 - ■ EM23 - ■ ■ N1	P00
	195	108	14.79	2 330	1.8	21	2KJ3103 - ■ EM23 - ■ ■ M1	P00
	208	101	13.92	2 410	1.9	21	2KJ3103 - ■ EM23 - ■ ■ L1	P00

Article No. supplement

Shaft design

1 or 9

Frequency and voltage

2 or 9

Gearbox mounting type

A, B, F or H

→ page 10/43

→ page 11/2

→ page 10/37

SIMOGEAR geared motors

Helical geared motors

Geared motors up to 55 kW

Selection and ordering data (continued)

P_{rated} kW	n_2 rpm	T_2 Nm	i -	F_{R2} N	f_B -	m kg	Article No. (Article No. supplement → below)	Order code No. of poles
2.2								
Z.39-LE90ZLR2P								
232	91	12.47	2 480	2.0	21	2KJ3103 - ■ EM23 - ■ ■ K1	P00	
272	77	10.62	2 580	2.2	21	2KJ3103 - ■ EM23 - ■ ■ J1	P00	
318	66	9.10	2 630	2.4	21	2KJ3103 - ■ EM23 - ■ ■ H1	P00	
369	57	7.84	2 650	2.6	21	2KJ3103 - ■ EM23 - ■ ■ G1	P00	
447	47	6.46	2 350	3.1	21	2KJ3103 - ■ EM23 - ■ ■ F1	P00	
475	44	6.08	2 360	3.3	21	2KJ3103 - ■ EM23 - ■ ■ E1	P00	
530	40	5.45	2 350	3.5	21	2KJ3103 - ■ EM23 - ■ ■ D1	P00	
623	34	4.64	2 350	3.9	21	2KJ3103 - ■ EM23 - ■ ■ C1	P00	
726	29	3.98	2 340	4.2	21	2KJ3103 - ■ EM23 - ■ ■ B1	P00	
843	25	3.43	2 310	4.5	21	2KJ3103 - ■ EM23 - ■ ■ A1	P00	
Z.29-LE100ZLSA4P								
131	160	11.16	715	0.87	34	2KJ3102 - ■ FN23 - ■ ■ M1		
145	145	10.12	955	0.96	34	2KJ3102 - ■ FN23 - ■ ■ L1		
154	137	9.53	1 070	1.0	34	2KJ3102 - ■ FN23 - ■ ■ K1		
174	120	8.40	1 330	1.1	34	2KJ3102 - ■ FN23 - ■ ■ J1		
201	105	7.29	1 520	1.2	34	2KJ3102 - ■ FN23 - ■ ■ H1		
242	87	6.06	1 340	1.2	34	2KJ3102 - ■ FN23 - ■ ■ F1		
276	76	5.31	1 510	1.2	34	2KJ3102 - ■ FN23 - ■ ■ E1		
304	69	4.82	1 600	1.2	34	2KJ3102 - ■ FN23 - ■ ■ D1		
323	65	4.54	1 650	1.3	34	2KJ3102 - ■ FN23 - ■ ■ C1		
366	57	4.00	1 750	1.3	34	2KJ3102 - ■ FN23 - ■ ■ B1		
422	50	3.47	1 800	1.4	34	2KJ3102 - ■ FN23 - ■ ■ A1		
Z.29-LE90ZLR2P								
164	128	17.67	1 210	1.1	20	2KJ3102 - ■ EM23 - ■ ■ R1	P00	
183	115	15.75	1 380	1.2	20	2KJ3102 - ■ EM23 - ■ ■ Q1	P00	
199	106	14.54	1 510	1.1	20	2KJ3102 - ■ EM23 - ■ ■ P1	P00	
227	92	12.73	1 690	1.5	20	2KJ3102 - ■ EM23 - ■ ■ N1	P00	
259	81	11.16	1 800	1.7	20	2KJ3102 - ■ EM23 - ■ ■ M1	P00	
286	74	10.12	1 860	1.9	20	2KJ3102 - ■ EM23 - ■ ■ L1	P00	
303	69	9.53	1 920	2.0	20	2KJ3102 - ■ EM23 - ■ ■ K1	P00	
344	61	8.40	1 970	2.3	20	2KJ3102 - ■ EM23 - ■ ■ J1	P00	
396	53	7.29	1 900	2.5	20	2KJ3102 - ■ EM23 - ■ ■ H1	P00	
418	50	6.92	1 820	1.5	20	2KJ3102 - ■ EM23 - ■ ■ G1	P00	
477	44	6.06	1 770	2.3	20	2KJ3102 - ■ EM23 - ■ ■ F1	P00	
544	39	5.31	1 710	2.4	20	2KJ3102 - ■ EM23 - ■ ■ E1	P00	
600	35	4.82	1 680	2.5	20	2KJ3102 - ■ EM23 - ■ ■ D1	P00	
637	33	4.54	1 650	2.5	20	2KJ3102 - ■ EM23 - ■ ■ C1	P00	
722	29	4.00	1 600	2.6	20	2KJ3102 - ■ EM23 - ■ ■ B1	P00	
833	25	3.47	1 550	2.8	20	2KJ3102 - ■ EM23 - ■ ■ A1	P00	
E.89-LE100ZLSA4P								
151	139	9.67	8 000	2.0	65	2KJ3004 - ■ FN23 - ■ ■ T1		
168	125	8.73	8 000	2.2	65	2KJ3004 - ■ FN23 - ■ ■ S1		
185	114	7.92	8 000	2.5	65	2KJ3004 - ■ FN23 - ■ ■ R1		
200	105	7.31	8 000	2.5	65	2KJ3004 - ■ FN23 - ■ ■ Q1		
221	95	6.64	8 000	2.7	65	2KJ3004 - ■ FN23 - ■ ■ P1		
261	81	5.62	8 000	4.0	65	2KJ3004 - ■ FN23 - ■ ■ N1		
277	76	5.29	8 000	2.8	65	2KJ3004 - ■ FN23 - ■ ■ M1		

Article No. supplement

Shaft design

1 or 9

→ page 10/43

Frequency and voltage

2 or 9

→ page 11/2

Gearbox mounting type

A, B, F or H

→ page 10/37

Selection and ordering data (continued)

P_{rated} kW	n_2 rpm	T_2 Nm	i -	F_{R2} N	f_B -	m kg	Article No. (Article No. supplement → below)	Order code No. of poles
2.2								
E.69-LE100ZLSA4P								
193	109		7.58	6 100	1.9	51	2KJ3003 - ■ FN23 - ■ ■ Q1	
215	98		6.82	6 100	1.7	51	2KJ3003 - ■ FN23 - ■ ■ P1	
237	88		6.17	6 100	2.3	51	2KJ3003 - ■ FN23 - ■ ■ N1	
257	82		5.69	6 100	2.0	51	2KJ3003 - ■ FN23 - ■ ■ M1	
281	75		5.21	6 100	2.7	51	2KJ3003 - ■ FN23 - ■ ■ L1	
334	63		4.38	6 100	3.2	51	2KJ3003 - ■ FN23 - ■ ■ K1	
356	59		4.12	6 100	2.8	51	2KJ3003 - ■ FN23 - ■ ■ J1	
388	54		3.78	6 100	3.7	51	2KJ3003 - ■ FN23 - ■ ■ H1	
444	47		3.30	6 100	4.2	51	2KJ3003 - ■ FN23 - ■ ■ G1	
497	42		2.95	6 100	4.7	51	2KJ3003 - ■ FN23 - ■ ■ F1	
568	37		2.58	6 100	5.3	51	2KJ3003 - ■ FN23 - ■ ■ E1	
E.49-LE100ZLSA4P								
241	87		6.08	4 000	1.2	44	2KJ3002 - ■ FN23 - ■ ■ N1	
269	78		5.45	4 000	1.3	44	2KJ3002 - ■ FN23 - ■ ■ M1	
298	71		4.92	4 000	1.4	44	2KJ3002 - ■ FN23 - ■ ■ L1	
323	65		4.54	4 000	1.6	44	2KJ3002 - ■ FN23 - ■ ■ K1	
354	59		4.14	4 000	1.7	44	2KJ3002 - ■ FN23 - ■ ■ J1	
426	49		3.44	4 000	2.0	44	2KJ3002 - ■ FN23 - ■ ■ H1	
452	46		3.24	4 000	2.2	44	2KJ3002 - ■ FN23 - ■ ■ G1	
479	44		3.06	3 950	2.3	44	2KJ3002 - ■ FN23 - ■ ■ F1	
563	37		2.60	3 770	2.7	44	2KJ3002 - ■ FN23 - ■ ■ E1	
657	32		2.23	3 590	3.2	44	2KJ3002 - ■ FN23 - ■ ■ D1	
747	28		1.96	3 460	3.7	44	2KJ3002 - ■ FN23 - ■ ■ C1	
888	24		1.65	3 280	4.4	44	2KJ3002 - ■ FN23 - ■ ■ B1	
1 017	21		1.44	3 140	4.9	44	2KJ3002 - ■ FN23 - ■ ■ A1	
E.39-LE100ZLSA4P								
358	59		4.09	2 880	0.82	37	2KJ3001 - ■ FN23 - ■ ■ K1	
409	51		3.58	2 950	1.1	37	2KJ3001 - ■ FN23 - ■ ■ J1	
443	48		3.31	2 960	1.2	37	2KJ3001 - ■ FN23 - ■ ■ H1	
500	42		2.93	2 890	1.5	37	2KJ3001 - ■ FN23 - ■ ■ G1	
600	35		2.44	2 750	1.9	37	2KJ3001 - ■ FN23 - ■ ■ F1	
640	33		2.29	2 710	2.0	37	2KJ3001 - ■ FN23 - ■ ■ E1	
711	30		2.06	2 620	2.2	37	2KJ3001 - ■ FN23 - ■ ■ D1	
837	25		1.75	2 510	2.6	37	2KJ3001 - ■ FN23 - ■ ■ C1	
977	22		1.50	2 400	2.8	37	2KJ3001 - ■ FN23 - ■ ■ B1	
1 136	18		1.29	2 300	2.9	37	2KJ3001 - ■ FN23 - ■ ■ A1	
3								
D.169-LE132SH6P								
3.0	9 660		327.18	71 700	1.4	480	2KJ3213 - ■ HF23 - ■ ■ V1	P01
3.2	9 010		305.28	72 000	1.6	480	2KJ3213 - ■ HF23 - ■ ■ U1	P01
3.6	8 010		271.40	72 400	1.7	480	2KJ3213 - ■ HF23 - ■ ■ T1	P01
4.0	7 190		243.68	72 700	1.9	480	2KJ3213 - ■ HF23 - ■ ■ S1	P01
D.149-LE132SH6P								
3.0	9 690		328.38	50 300	0.82	302	2KJ3212 - ■ HF23 - ■ ■ W1	P01
3.5	8 300		281.04	51 000	0.96	302	2KJ3212 - ■ HF23 - ■ ■ V1	P01
3.7	7 810		264.51	51 300	1.0	302	2KJ3212 - ■ HF23 - ■ ■ U1	P01
3.9	7 320		247.95	51 500	1.1	302	2KJ3212 - ■ HF23 - ■ ■ T1	P01
D.149-LE100ZLSB4P								
4.4	6 460		328.38	51 900	1.2	278	2KJ3212 - ■ FP23 - ■ ■ W1	
5.2	5 530		281.04	52 300	1.4	278	2KJ3212 - ■ FP23 - ■ ■ V1	

Article No. supplement

Shaft design

1 or 9

Frequency and voltage

2 or 9

Gearbox mounting type

A, B, F or H

→ page 10/43

→ page 11/2

→ page 10/37

SIMOGEAR geared motors

Helical geared motors

Geared motors up to 55 kW

Selection and ordering data (continued)

P_{rated} kW	n_2 rpm	T_2 Nm	i -	F_{R2} N	f_B -	m kg	Article No. (Article No. supplement → below)	Order code No. of poles
3	D.149-LE100ZLSB4P							
	5.5	5 200	264.51	52 500	1.5	278	2KJ3212 - ■ FP23 - ■ ■ U1	
	5.9	4 880	247.95	52 700	1.6	278	2KJ3212 - ■ FP23 - ■ ■ T1	
	6.6	4 320	219.80	52 900	1.8	278	2KJ3212 - ■ FP23 - ■ ■ S1	
	7.5	3 840	195.24	53 100	2.1	278	2KJ3212 - ■ FP23 - ■ ■ R1	
	D.129-LE100ZLSB4P							
	4.6	6 240	316.90	26 300	0.80	194	2KJ3211 - ■ FP23 - ■ ■ Q1	
	5.4	5 320	270.24	26 800	0.94	194	2KJ3211 - ■ FP23 - ■ ■ P1	
	5.7	5 000	254.34	27 000	1.0	194	2KJ3211 - ■ FP23 - ■ ■ N1	
	6.2	4 640	236.03	27 200	1.1	194	2KJ3211 - ■ FP23 - ■ ■ M1	
	7.0	4 100	208.67	27 500	1.2	194	2KJ3211 - ■ FP23 - ■ ■ L1	
	7.8	3 660	186.28	27 800	1.4	194	2KJ3211 - ■ FP23 - ■ ■ K1	
	8.7	3 300	167.63	28 000	1.5	194	2KJ3211 - ■ FP23 - ■ ■ J1	
	10	2 860	145.49	28 300	1.7	194	2KJ3211 - ■ FP23 - ■ ■ H1	
	11	2 570	130.84	28 400	1.9	194	2KJ3211 - ■ FP23 - ■ ■ G1	
	13	2 250	114.36	28 600	2.2	194	2KJ3211 - ■ FP23 - ■ ■ F1	
	D.109-LE100ZLSB4P							
	7.6	3 760	191.07	20 100	0.82	130	2KJ3210 - ■ FP23 - ■ ■ M1	
	8.2	3 470	176.45	20 200	0.89	130	2KJ3210 - ■ FP23 - ■ ■ L1	
	9.3	3 090	157.00	20 200	1.0	130	2KJ3210 - ■ FP23 - ■ ■ K1	
	10	2 740	139.44	20 200	1.1	130	2KJ3210 - ■ FP23 - ■ ■ J1	
	12	2 450	124.82	20 200	1.3	130	2KJ3210 - ■ FP23 - ■ ■ H1	
	14	2 100	106.70	20 200	1.5	130	2KJ3210 - ■ FP23 - ■ ■ G1	
	15	1 870	95.28	20 200	1.7	130	2KJ3210 - ■ FP23 - ■ ■ F1	
	17	1 650	84.21	20 200	1.9	130	2KJ3210 - ■ FP23 - ■ ■ E1	
	20	1 450	73.90	20 200	2.1	130	2KJ3210 - ■ FP23 - ■ ■ D1	
	23	1 260	64.34	20 200	2.4	130	2KJ3210 - ■ FP23 - ■ ■ C1	
	D.89-LE100ZLSB4P							
	15	1 940	98.99	18 500	0.86	88	2KJ3208 - ■ FP23 - ■ ■ F1	
	17	1 700	86.56	18 500	0.99	88	2KJ3208 - ■ FP23 - ■ ■ E1	
	20	1 460	74.30	18 500	1.1	88	2KJ3208 - ■ FP23 - ■ ■ D1	
	22	1 290	65.67	18 500	1.3	88	2KJ3208 - ■ FP23 - ■ ■ C1	
	Z.89-LE100ZLSB4P							
	25	1 120	57.36	18 500	1.5	87	2KJ3108 - ■ FP23 - ■ ■ A2	
	28	1 020	51.78	18 500	1.6	87	2KJ3108 - ■ FP23 - ■ ■ X1	
	31	925	46.97	18 500	1.8	87	2KJ3108 - ■ FP23 - ■ ■ W1	
	34	850	43.36	18 500	2.0	87	2KJ3108 - ■ FP23 - ■ ■ V1	
	37	775	39.41	18 500	2.2	87	2KJ3108 - ■ FP23 - ■ ■ U1	
	44	655	33.38	18 500	2.6	87	2KJ3108 - ■ FP23 - ■ ■ T1	
	46	615	31.41	18 500	2.7	87	2KJ3108 - ■ FP23 - ■ ■ S1	
	D.79-LE100ZLSB4P							
	30	965	49.02	10 700	0.87	65	2KJ3207 - ■ FP23 - ■ ■ A1	
	Z.79-LE100ZLSB4P							
	33	875	44.42	11 200	0.96	64	2KJ3107 - ■ FP23 - ■ ■ W1	
	36	785	39.94	11 700	1.1	64	2KJ3107 - ■ FP23 - ■ ■ V1	
	40	710	36.12	12 100	1.2	64	2KJ3107 - ■ FP23 - ■ ■ U1	
	44	655	33.34	12 300	1.3	64	2KJ3107 - ■ FP23 - ■ ■ T1	
	48	600	30.54	12 500	1.4	64	2KJ3107 - ■ FP23 - ■ ■ S1	
	57	500	25.62	12 800	1.7	64	2KJ3107 - ■ FP23 - ■ ■ R1	
	60	475	24.12	12 800	1.8	64	2KJ3107 - ■ FP23 - ■ ■ Q1	

Article No. supplement

Shaft design

1 or 9

→ page 10/43

Frequency and voltage

2 or 9

→ page 11/2

Gearbox mounting type

A, B, F or H

→ page 10/37

Selection and ordering data (continued)

P_{rated} kW	n_2 rpm	T_2 Nm	i -	F_{R2} N	f_B -	m kg	Article No. (Article No. supplement → below)	Order code No. of poles
3	Z.79-LE100ZLSB4P							
	66	435	22.13	12 800	1.9	64	2KJ3107 - ■ FP23 - ■ ■ P1	
	75	380	19.33	12 800	2.2	64	2KJ3107 - ■ FP23 - ■ ■ N1	
	84	340	17.31	12 700	2.5	64	2KJ3107 - ■ FP23 - ■ ■ M1	
	96	295	15.13	12 400	2.8	64	2KJ3107 - ■ FP23 - ■ ■ L1	
	112	255	12.99	11 900	3.3	64	2KJ3107 - ■ FP23 - ■ ■ K1	
	127	225	11.48	11 500	3.7	64	2KJ3107 - ■ FP23 - ■ ■ J1	
Z.69-LE100ZLSB4P								
38	750	38.24	9 110	0.80	55	2KJ3106 - ■ FP23 - ■ ■ U1		
42	675	34.29	9 760	0.89	55	2KJ3106 - ■ FP23 - ■ ■ T1		
47	605	30.90	10 300	0.99	55	2KJ3106 - ■ FP23 - ■ ■ S1		
51	560	28.53	10 600	1.1	55	2KJ3106 - ■ FP23 - ■ ■ R1		
56	510	26.04	11 000	1.2	55	2KJ3106 - ■ FP23 - ■ ■ Q1		
67	425	21.61	11 200	1.4	55	2KJ3106 - ■ FP23 - ■ ■ P1		
72	400	20.34	11 300	1.5	55	2KJ3106 - ■ FP23 - ■ ■ N1		
76	375	19.21	11 200	1.6	55	2KJ3106 - ■ FP23 - ■ ■ M1		
89	320	16.34	10 700	1.9	55	2KJ3106 - ■ FP23 - ■ ■ L1		
104	275	14.00	10 300	2.2	55	2KJ3106 - ■ FP23 - ■ ■ K1		
118	240	12.31	9 970	2.5	55	2KJ3106 - ■ FP23 - ■ ■ J1		
140	205	10.39	9 490	2.9	55	2KJ3106 - ■ FP23 - ■ ■ H1		
161	178	9.05	9 120	3.3	55	2KJ3106 - ■ FP23 - ■ ■ G1		
171	167	8.50	8 940	2.7	55	2KJ3106 - ■ FP23 - ■ ■ F1		
201	142	7.23	8 530	3.1	55	2KJ3106 - ■ FP23 - ■ ■ E1		
235	122	6.20	8 140	3.6	55	2KJ3106 - ■ FP23 - ■ ■ D1		
267	107	5.45	7 830	4.0	55	2KJ3106 - ■ FP23 - ■ ■ C1		
316	91	4.60	7 430	4.9	55	2KJ3106 - ■ FP23 - ■ ■ B1		
Z.59-LE100ZLSB4P								
55	525	26.66	5 620	0.86	50	2KJ3105 - ■ FP23 - ■ ■ R1		
60	475	24.34	5 590	0.94	50	2KJ3105 - ■ FP23 - ■ ■ Q1		
72	395	20.20	5 140	1.1	50	2KJ3105 - ■ FP23 - ■ ■ P1		
77	370	19.01	5 350	1.2	50	2KJ3105 - ■ FP23 - ■ ■ N1		
81	350	17.95	5 360	1.3	50	2KJ3105 - ■ FP23 - ■ ■ M1		
95	300	15.27	5 200	1.5	50	2KJ3105 - ■ FP23 - ■ ■ L1		
111	255	13.09	5 060	1.7	50	2KJ3105 - ■ FP23 - ■ ■ K1		
126	225	11.51	4 920	2.0	50	2KJ3105 - ■ FP23 - ■ ■ J1		
150	191	9.71	4 730	2.4	50	2KJ3105 - ■ FP23 - ■ ■ H1		
172	167	8.46	4 580	2.7	50	2KJ3105 - ■ FP23 - ■ ■ G1		
180	159	8.07	4 500	2.6	50	2KJ3105 - ■ FP23 - ■ ■ F1		
212	135	6.86	4 330	3.0	50	2KJ3105 - ■ FP23 - ■ ■ E1		
247	116	5.88	4 160	3.5	50	2KJ3105 - ■ FP23 - ■ ■ D1		
281	102	5.17	4 020	4.0	50	2KJ3105 - ■ FP23 - ■ ■ C1		
334	86	4.36	3 840	4.7	50	2KJ3105 - ■ FP23 - ■ ■ B1		
383	75	3.80	3 700	5.4	50	2KJ3105 - ■ FP23 - ■ ■ A1		
Z.49-LE100ZLSB4P								
79	360	18.48	4 200	0.88	48	2KJ3104 - ■ FP23 - ■ ■ Q1		
84	340	17.39	4 160	0.93	48	2KJ3104 - ■ FP23 - ■ ■ P1		
89	320	16.42	4 140	0.99	48	2KJ3104 - ■ FP23 - ■ ■ N1		
104	275	13.98	4 030	1.2	48	2KJ3104 - ■ FP23 - ■ ■ M1		
122	235	11.97	3 930	1.4	48	2KJ3104 - ■ FP23 - ■ ■ L1		

Article No. supplement

Shaft design

1 or 9

Frequency and voltage

2 or 9

Gearbox mounting type

A, B, F or H

→ page 10/43

→ page 11/2

→ page 10/37

SIMOGEAR geared motors

Helical geared motors

Geared motors up to 55 kW

Selection and ordering data (continued)

P_{rated} kW	n_2 rpm	T_2 Nm	i -	F_{R2} N	f_B -	m kg	Article No. (Article No. supplement → below)	Order code No. of poles
3								
Z.49-LE100ZLSB4P								
138	205	10.53	3 610	1.5	48	2KJ3104 - ■ FP23 - ■ ■ K1		
164	175	8.88	3 710	1.8	48	2KJ3104 - ■ FP23 - ■ ■ J1		
188	152	7.74	3 600	2.1	48	2KJ3104 - ■ FP23 - ■ ■ H1		
190	150	7.64	3 230	2.0	48	2KJ3104 - ■ FP23 - ■ ■ G1		
202	142	7.21	3 330	2.0	48	2KJ3104 - ■ FP23 - ■ ■ F1		
237	121	6.14	3 370	2.2	48	2KJ3104 - ■ FP23 - ■ ■ E1		
277	104	5.26	3 250	2.4	48	2KJ3104 - ■ FP23 - ■ ■ D1		
315	91	4.62	3 150	2.5	48	2KJ3104 - ■ FP23 - ■ ■ C1		
373	77	3.90	3 010	2.7	48	2KJ3104 - ■ FP23 - ■ ■ B1		
428	67	3.40	2 900	2.9	48	2KJ3104 - ■ FP23 - ■ ■ A1		
Z.39-LE100ZLSB4P								
137	205	10.62	545	0.81	36	2KJ3103 - ■ FP23 - ■ ■ J1		
160	179	9.10	910	0.88	36	2KJ3103 - ■ FP23 - ■ ■ H1		
186	154	7.84	1 270	0.96	36	2KJ3103 - ■ FP23 - ■ ■ G1		
225	127	6.46	825	1.1	36	2KJ3103 - ■ FP23 - ■ ■ F1		
239	120	6.08	950	1.2	36	2KJ3103 - ■ FP23 - ■ ■ E1		
267	107	5.45	1 180	1.3	36	2KJ3103 - ■ FP23 - ■ ■ D1		
314	91	4.64	1 450	1.4	36	2KJ3103 - ■ FP23 - ■ ■ C1		
366	78	3.98	1 640	1.5	36	2KJ3103 - ■ FP23 - ■ ■ B1		
424	68	3.43	1 750	1.7	36	2KJ3103 - ■ FP23 - ■ ■ A1		
Z.29-LE100ZLSB4P								
173	165	8.40	150	0.83	34	2KJ3102 - ■ FP23 - ■ ■ J1		
200	144	7.29	495	0.91	34	2KJ3102 - ■ FP23 - ■ ■ H1		
240	119	6.06	360	0.84	34	2KJ3102 - ■ FP23 - ■ ■ F1		
274	105	5.31	620	0.87	34	2KJ3102 - ■ FP23 - ■ ■ E1		
302	95	4.82	805	0.91	34	2KJ3102 - ■ FP23 - ■ ■ D1		
320	89	4.54	915	0.94	34	2KJ3102 - ■ FP23 - ■ ■ C1		
364	79	4.00	1 070	0.96	34	2KJ3102 - ■ FP23 - ■ ■ B1		
419	68	3.47	1 250	1.0	34	2KJ3102 - ■ FP23 - ■ ■ A1		
E.129-LE100ZLSB4P								
149	193	9.79	13 500	3.4	114	2KJ3006 - ■ FP23 - ■ ■ T1		
174	165	8.38	13 500	4.0	114	2KJ3006 - ■ FP23 - ■ ■ S1		
185	155	7.88	13 500	4.3	114	2KJ3006 - ■ FP23 - ■ ■ R1		
E.109-LE100ZLSB4P								
202	142	7.19	10 500	4.0	89	2KJ3005 - ■ FP23 - ■ ■ Q1		
215	133	6.76	10 500	4.2	89	2KJ3005 - ■ FP23 - ■ ■ P1		
232	124	6.28	10 500	4.6	89	2KJ3005 - ■ FP23 - ■ ■ N1		
E.89-LE100ZLSB4P								
150	190	9.67	8 000	1.5	65	2KJ3004 - ■ FP23 - ■ ■ T1		
167	172	8.73	8 000	1.6	65	2KJ3004 - ■ FP23 - ■ ■ S1		
184	156	7.92	8 000	1.8	65	2KJ3004 - ■ FP23 - ■ ■ R1		
199	144	7.31	8 000	1.8	65	2KJ3004 - ■ FP23 - ■ ■ Q1		
219	131	6.64	8 000	2.0	65	2KJ3004 - ■ FP23 - ■ ■ P1		
259	111	5.62	8 000	2.9	65	2KJ3004 - ■ FP23 - ■ ■ N1		
275	104	5.29	8 000	2.0	65	2KJ3004 - ■ FP23 - ■ ■ M1		
298	96	4.89	8 000	3.7	65	2KJ3004 - ■ FP23 - ■ ■ L1		
334	86	4.35	8 000	4.2	65	2KJ3004 - ■ FP23 - ■ ■ K1		
377	76	3.86	8 000	4.7	65	2KJ3004 - ■ FP23 - ■ ■ J1		
421	68	3.46	8 000	5.4	65	2KJ3004 - ■ FP23 - ■ ■ H1		

Article No. supplement

Shaft design

1 or 9

Frequency and voltage

2 or 9

Gearbox mounting type

A, B, F or H

→ page 10/43

→ page 11/2

→ page 10/37

Selection and ordering data (continued)

P_{rated} kW	n_2 rpm	T_2 Nm	i -	F_{R2} N	f_B -	m kg	Article No. (Article No. supplement → below)	Order code No. of poles
3	E.69-LE100ZLSB4P							
	192	149	7.58	6 100	1.4	51	2KJ3003 - ■ FP23 - ■ ■ Q1	
	213	134	6.82	6 100	1.3	51	2KJ3003 - ■ FP23 - ■ ■ P1	
	236	121	6.17	6 100	1.7	51	2KJ3003 - ■ FP23 - ■ ■ N1	
	256	112	5.69	6 100	1.5	51	2KJ3003 - ■ FP23 - ■ ■ M1	
	279	103	5.21	6 100	1.9	51	2KJ3003 - ■ FP23 - ■ ■ L1	
	332	86	4.38	6 100	2.3	51	2KJ3003 - ■ FP23 - ■ ■ K1	
	353	81	4.12	6 100	2.0	51	2KJ3003 - ■ FP23 - ■ ■ J1	
	385	74	3.78	6 100	2.7	51	2KJ3003 - ■ FP23 - ■ ■ H1	
	441	65	3.30	6 100	3.1	51	2KJ3003 - ■ FP23 - ■ ■ G1	
	493	58	2.95	6 100	3.4	51	2KJ3003 - ■ FP23 - ■ ■ F1	
	564	51	2.58	6 100	3.9	51	2KJ3003 - ■ FP23 - ■ ■ E1	
	655	44	2.22	6 100	4.5	51	2KJ3003 - ■ FP23 - ■ ■ D1	
	742	39	1.96	6 100	5.1	51	2KJ3003 - ■ FP23 - ■ ■ C1	
	871	33	1.67	6 100	6.0	51	2KJ3003 - ■ FP23 - ■ ■ B1	
	E.49-LE100ZLSB4P							
	239	120	6.08	4 000	0.87	44	2KJ3002 - ■ FP23 - ■ ■ N1	
	267	107	5.45	4 000	0.96	44	2KJ3002 - ■ FP23 - ■ ■ M1	
	296	97	4.92	4 000	1.1	44	2KJ3002 - ■ FP23 - ■ ■ L1	
	320	89	4.54	4 000	1.1	44	2KJ3002 - ■ FP23 - ■ ■ K1	
	351	82	4.14	4 000	1.3	44	2KJ3002 - ■ FP23 - ■ ■ J1	
	423	68	3.44	3 960	1.5	44	2KJ3002 - ■ FP23 - ■ ■ H1	
	449	64	3.24	3 900	1.6	44	2KJ3002 - ■ FP23 - ■ ■ G1	
	475	60	3.06	3 840	1.7	44	2KJ3002 - ■ FP23 - ■ ■ F1	
	560	51	2.60	3 680	2.0	44	2KJ3002 - ■ FP23 - ■ ■ E1	
	652	44	2.23	3 510	2.3	44	2KJ3002 - ■ FP23 - ■ ■ D1	
	742	39	1.96	3 380	2.7	44	2KJ3002 - ■ FP23 - ■ ■ C1	
	882	32	1.65	3 230	3.2	44	2KJ3002 - ■ FP23 - ■ ■ B1	
	1 010	28	1.44	3 100	3.6	44	2KJ3002 - ■ FP23 - ■ ■ A1	
	E.39-LE100ZLSB4P							
	406	70	3.58	1 880	0.82	37	2KJ3001 - ■ FP23 - ■ ■ J1	
	440	65	3.31	2 010	0.89	37	2KJ3001 - ■ FP23 - ■ ■ H1	
	497	58	2.93	2 040	1.1	37	2KJ3001 - ■ FP23 - ■ ■ G1	
	635	45	2.29	2 260	1.5	37	2KJ3001 - ■ FP23 - ■ ■ E1	
	706	41	2.06	2 210	1.6	37	2KJ3001 - ■ FP23 - ■ ■ D1	
	831	34	1.75	2 300	1.9	37	2KJ3001 - ■ FP23 - ■ ■ C1	
	970	30	1.50	2 230	2.1	37	2KJ3001 - ■ FP23 - ■ ■ B1	
	1 128	25	1.29	2 230	2.1	37	2KJ3001 - ■ FP23 - ■ ■ A1	
	4	D.189-LE132MJ6P						
3.1		12 300	313.63	107 000	1.5	698	2KJ3214 - ■ HK23 - ■ ■ T1	P01
3.5		11 000	280.59	107 000	1.7	698	2KJ3214 - ■ HK23 - ■ ■ S1	P01
3.8		9 960	253.06	107 000	1.9	698	2KJ3214 - ■ HK23 - ■ ■ R1	P01
D.169-LE132MJ6P								
3.0		12 800	327.18	70 600	1.1	485	2KJ3213 - ■ HK23 - ■ ■ V1	P01
3.2		12 000	305.28	70 900	1.2	485	2KJ3213 - ■ HK23 - ■ ■ U1	P01
3.6		10 600	271.40	71 400	1.3	485	2KJ3213 - ■ HK23 - ■ ■ T1	P01
4.0		9 590	243.68	71 800	1.5	485	2KJ3213 - ■ HK23 - ■ ■ S1	P01
D.169-LE112ZMKB4P								
4.5		8 560	327.18	72 200	1.6	458	2KJ3213 - ■ GJ23 - ■ ■ V1	
4.8		7 980	305.28	72 400	1.8	458	2KJ3213 - ■ GJ23 - ■ ■ U1	

Article No. supplement

Shaft design

1 or 9

Frequency and voltage

2 or 9

Gearbox mounting type

A, B, F or H

→ page 10/43

→ page 11/2

→ page 10/37

SIMOGEAR geared motors

Helical geared motors

Geared motors up to 55 kW

Selection and ordering data (continued)

P_{rated} kW	n_2 rpm	T_2 Nm	i -	F_{R2} N	f_B -	m kg	Article No. (Article No. supplement → below)	Order code No. of poles
4	D.169-LE112ZMKB4P							
	5.4	7 100	271.40	72 700	2.0	458	2KJ3213 - ■ GJ23 - ■ ■ T1	
	D.149-LE132MJ6P							
	3.9	9 760	247.95	50 300	0.82	307	2KJ3212 - ■ HK23 - ■ ■ T1	P01
	D.149-LE112ZMKB4P							
	4.4	8 590	328.38	50 900	0.93	280	2KJ3212 - ■ GJ23 - ■ ■ W1	
	5.2	7 350	281.04	51 500	1.1	280	2KJ3212 - ■ GJ23 - ■ ■ V1	
	5.5	6 920	264.51	51 700	1.2	280	2KJ3212 - ■ GJ23 - ■ ■ U1	
	5.9	6 480	247.95	51 900	1.2	280	2KJ3212 - ■ GJ23 - ■ ■ T1	
	6.6	5 750	219.80	52 200	1.4	280	2KJ3212 - ■ GJ23 - ■ ■ S1	
7.5	5 100	195.24	52 600	1.6	280	2KJ3212 - ■ GJ23 - ■ ■ R1		
8.3	4 610	176.18	52 800	1.7	280	2KJ3212 - ■ GJ23 - ■ ■ Q1		
9.4	4 080	156.11	53 000	2.0	280	2KJ3212 - ■ GJ23 - ■ ■ P1		
11	3 610	138.26	53 300	2.2	280	2KJ3212 - ■ GJ23 - ■ ■ N1		
D.129-LE112ZMKB4P								
6.2	6 170	236.03	26 300	0.81	194	2KJ3211 - ■ GJ23 - ■ ■ M1		
7.0	5 460	208.67	26 700	0.92	194	2KJ3211 - ■ GJ23 - ■ ■ L1		
7.8	4 870	186.28	27 100	1.0	194	2KJ3211 - ■ GJ23 - ■ ■ K1		
8.7	4 380	167.63	27 400	1.1	194	2KJ3211 - ■ GJ23 - ■ ■ J1		
10	3 800	145.49	27 700	1.3	194	2KJ3211 - ■ GJ23 - ■ ■ H1		
11	3 420	130.84	27 900	1.5	194	2KJ3211 - ■ GJ23 - ■ ■ G1		
13	2 990	114.36	28 200	1.7	194	2KJ3211 - ■ GJ23 - ■ ■ F1		
14	2 670	102.05	28 400	1.9	194	2KJ3211 - ■ GJ23 - ■ ■ E1		
16	2 350	89.91	28 600	2.1	194	2KJ3211 - ■ GJ23 - ■ ■ D1		
D.109-LE112ZMKB4P								
10	3 640	139.44	20 200	0.85	130	2KJ3210 - ■ GJ23 - ■ ■ J1		
12	3 260	124.82	20 200	0.95	130	2KJ3210 - ■ GJ23 - ■ ■ H1		
14	2 790	106.70	20 200	1.1	130	2KJ3210 - ■ GJ23 - ■ ■ G1		
15	2 490	95.28	20 200	1.2	130	2KJ3210 - ■ GJ23 - ■ ■ F1		
17	2 200	84.21	20 200	1.4	130	2KJ3210 - ■ GJ23 - ■ ■ E1		
20	1 930	73.90	20 200	1.6	130	2KJ3210 - ■ GJ23 - ■ ■ D1		
23	1 680	64.34	20 200	1.8	130	2KJ3210 - ■ GJ23 - ■ ■ C1		
Z.109-LE112ZMKB4P								
29	1 330	51.17	20 200	2.3	128	2KJ3110 - ■ GJ23 - ■ ■ X1		
D.89-LE112ZMKB4P								
20	1 940	74.30	18 500	0.86	88	2KJ3208 - ■ GJ23 - ■ ■ D1		
22	1 710	65.67	18 500	0.98	88	2KJ3208 - ■ GJ23 - ■ ■ C1		
Z.89-LE112ZMKB4P								
25	1 500	57.36	18 500	1.1	87	2KJ3108 - ■ GJ23 - ■ ■ A2		
28	1 350	51.78	18 500	1.2	87	2KJ3108 - ■ GJ23 - ■ ■ X1		
31	1 220	46.97	18 500	1.4	87	2KJ3108 - ■ GJ23 - ■ ■ W1		
34	1 130	43.36	18 500	1.5	87	2KJ3108 - ■ GJ23 - ■ ■ V1		
37	1 030	39.41	18 500	1.6	87	2KJ3108 - ■ GJ23 - ■ ■ U1		
44	870	33.38	18 500	1.9	87	2KJ3108 - ■ GJ23 - ■ ■ T1		
46	820	31.41	18 500	2.0	87	2KJ3108 - ■ GJ23 - ■ ■ S1		
50	755	29.01	18 500	2.2	87	2KJ3108 - ■ GJ23 - ■ ■ R1		
57	675	25.81	18 500	2.5	87	2KJ3108 - ■ GJ23 - ■ ■ Q1		
64	600	22.92	18 500	2.8	87	2KJ3108 - ■ GJ23 - ■ ■ P1		
71	535	20.52	18 500	3.1	87	2KJ3108 - ■ GJ23 - ■ ■ N1		

Article No. supplement

Shaft design

1 or 9

→ page 10/43

Frequency and voltage

2 or 9

→ page 11/2

Gearbox mounting type

A, B, F or H

→ page 10/37

Selection and ordering data (continued)

P_{rated} kW	n_2 rpm	T_2 Nm	i -	F_{R2} N	f_B -	m kg	Article No. (Article No. supplement → below)	Order code No. of poles
4	Z.79-LE112ZMKB4P							
	37	1 040	39.94	13 100	0.80	65	2KJ3107 - ■ GJ23 - ■ ■ V1	
	40	945	36.12	13 200	0.89	65	2KJ3107 - ■ GJ23 - ■ ■ U1	
	44	870	33.34	13 300	0.96	65	2KJ3107 - ■ GJ23 - ■ ■ T1	
	48	795	30.54	13 400	1.1	65	2KJ3107 - ■ GJ23 - ■ ■ S1	
	57	670	25.62	10 200	1.3	65	2KJ3107 - ■ GJ23 - ■ ■ R1	
	61	630	24.12	10 400	1.3	65	2KJ3107 - ■ GJ23 - ■ ■ Q1	
	66	575	22.13	10 700	1.5	65	2KJ3107 - ■ GJ23 - ■ ■ P1	
	76	505	19.33	10 900	1.7	65	2KJ3107 - ■ GJ23 - ■ ■ N1	
	84	450	17.31	11 000	1.9	65	2KJ3107 - ■ GJ23 - ■ ■ M1	
	96	395	15.13	11 100	2.1	65	2KJ3107 - ■ GJ23 - ■ ■ L1	
	112	340	12.99	11 000	2.5	65	2KJ3107 - ■ GJ23 - ■ ■ K1	
	127	300	11.48	11 000	2.8	65	2KJ3107 - ■ GJ23 - ■ ■ J1	
	150	255	9.76	10 700	3.2	65	2KJ3107 - ■ GJ23 - ■ ■ H1	
	174	215	8.37	10 300	3.6	65	2KJ3107 - ■ GJ23 - ■ ■ G1	
	178	210	8.19	10 000	3.3	65	2KJ3107 - ■ GJ23 - ■ ■ F1	
	204	187	7.16	9 780	3.9	65	2KJ3107 - ■ GJ23 - ■ ■ E1	
	237	161	6.15	9 350	4.4	65	2KJ3107 - ■ GJ23 - ■ ■ D1	
	269	142	5.43	9 020	4.8	65	2KJ3107 - ■ GJ23 - ■ ■ C1	
		Z.69-LE112ZMKB4P						
	51	745	28.53	10 600	0.80	56	2KJ3106 - ■ GJ23 - ■ ■ R1	
	56	680	26.04	7 580	0.88	56	2KJ3106 - ■ GJ23 - ■ ■ Q1	
	68	565	21.61	8 620	1.1	56	2KJ3106 - ■ GJ23 - ■ ■ P1	
	72	530	20.34	8 930	1.1	56	2KJ3106 - ■ GJ23 - ■ ■ N1	
	76	500	19.21	9 160	1.2	56	2KJ3106 - ■ GJ23 - ■ ■ M1	
	89	425	16.34	9 670	1.4	56	2KJ3106 - ■ GJ23 - ■ ■ L1	
	104	365	14.00	9 960	1.6	56	2KJ3106 - ■ GJ23 - ■ ■ K1	
	119	320	12.31	9 700	1.9	56	2KJ3106 - ■ GJ23 - ■ ■ J1	
	141	270	10.39	9 270	2.2	56	2KJ3106 - ■ GJ23 - ■ ■ H1	
	161	235	9.05	8 930	2.5	56	2KJ3106 - ■ GJ23 - ■ ■ G1	
	172	220	8.50	8 750	2.0	56	2KJ3106 - ■ GJ23 - ■ ■ F1	
	202	189	7.23	8 360	2.4	56	2KJ3106 - ■ GJ23 - ■ ■ E1	
	235	162	6.20	8 000	2.7	56	2KJ3106 - ■ GJ23 - ■ ■ D1	
	268	143	5.45	7 700	3.0	56	2KJ3106 - ■ GJ23 - ■ ■ C1	
	317	120	4.60	7 330	3.7	56	2KJ3106 - ■ GJ23 - ■ ■ B1	
	364	105	4.01	7 030	4.2	56	2KJ3106 - ■ GJ23 - ■ ■ A1	
	Z.59-LE112ZMKB4P							
	72	525	20.20	4 930	0.85	51	2KJ3105 - ■ GJ23 - ■ ■ P1	
	77	495	19.01	4 910	0.90	51	2KJ3105 - ■ GJ23 - ■ ■ N1	
	81	470	17.95	4 880	0.96	51	2KJ3105 - ■ GJ23 - ■ ■ M1	
	96	400	15.27	3 960	1.1	51	2KJ3105 - ■ GJ23 - ■ ■ L1	
	112	340	13.09	4 470	1.3	51	2KJ3105 - ■ GJ23 - ■ ■ K1	
	127	300	11.51	4 620	1.5	51	2KJ3105 - ■ GJ23 - ■ ■ J1	
	150	250	9.71	4 500	1.8	51	2KJ3105 - ■ GJ23 - ■ ■ H1	
	173	220	8.46	4 370	2.0	51	2KJ3105 - ■ GJ23 - ■ ■ G1	
	181	210	8.07	4 280	1.9	51	2KJ3105 - ■ GJ23 - ■ ■ F1	
	213	179	6.86	4 140	2.3	51	2KJ3105 - ■ GJ23 - ■ ■ E1	
	248	154	5.88	4 000	2.7	51	2KJ3105 - ■ GJ23 - ■ ■ D1	
	282	135	5.17	3 880	3.0	51	2KJ3105 - ■ GJ23 - ■ ■ C1	

Article No. supplement

Shaft design

1 or 9

→ page 10/43

Frequency and voltage

2 or 9

→ page 11/2

Gearbox mounting type

A, B, F or H

→ page 10/37

SIMOGEAR geared motors

Helical geared motors

Geared motors up to 55 kW

Selection and ordering data (continued)

P_{rated} kW	n_2 rpm	T_2 Nm	i -	F_{R2} N	f_B -	m kg	Article No. (Article No. supplement → below)	Order code No. of poles
4	Z.59-LE112ZMKB4P							
	335	114	4.36	3 720	3.6	51	2KJ3105 - ■ GJ23 - ■ ■ B1	
	384	99	3.80	3 600	4.1	51	2KJ3105 - ■ GJ23 - ■ ■ A1	
	Z.49-LE112ZMKB4P							
	104	365	13.98	3 670	0.87	49	2KJ3104 - ■ GJ23 - ■ ■ M1	
	122	310	11.97	3 630	1.0	49	2KJ3104 - ■ GJ23 - ■ ■ L1	
	139	275	10.53	3 560	1.2	49	2KJ3104 - ■ GJ23 - ■ ■ K1	
	164	230	8.88	3 490	1.4	49	2KJ3104 - ■ GJ23 - ■ ■ J1	
	189	200	7.74	3 410	1.6	49	2KJ3104 - ■ GJ23 - ■ ■ H1	
	191	200	7.64	3 320	1.5	49	2KJ3104 - ■ GJ23 - ■ ■ G1	
	202	189	7.21	3 290	1.5	49	2KJ3104 - ■ GJ23 - ■ ■ F1	
	238	161	6.14	3 190	1.6	49	2KJ3104 - ■ GJ23 - ■ ■ E1	
	278	138	5.26	2 670	1.8	49	2KJ3104 - ■ GJ23 - ■ ■ D1	
	316	121	4.62	2 900	1.9	49	2KJ3104 - ■ GJ23 - ■ ■ C1	
	374	102	3.90	2 900	2.0	49	2KJ3104 - ■ GJ23 - ■ ■ B1	
	429	89	3.40	2 810	2.1	49	2KJ3104 - ■ GJ23 - ■ ■ A1	
	E.129-LE112ZMKB4P							
	149	255	9.79	13 500	2.6	114	2KJ3006 - ■ GJ23 - ■ ■ T1	
	174	215	8.38	13 500	3.0	114	2KJ3006 - ■ GJ23 - ■ ■ S1	
	185	205	7.88	13 500	3.2	114	2KJ3006 - ■ GJ23 - ■ ■ R1	
	198	193	7.39	13 500	4.1	114	2KJ3006 - ■ GJ23 - ■ ■ Q1	
	E.109-LE112ZMKB4P							
	203	188	7.19	10 500	3.0	89	2KJ3005 - ■ GJ23 - ■ ■ Q1	
	216	177	6.76	10 500	3.2	89	2KJ3005 - ■ GJ23 - ■ ■ P1	
	232	164	6.28	10 500	3.4	89	2KJ3005 - ■ GJ23 - ■ ■ N1	
	263	145	5.55	10 500	3.9	89	2KJ3005 - ■ GJ23 - ■ ■ M1	
	295	130	4.95	10 500	4.3	89	2KJ3005 - ■ GJ23 - ■ ■ L1	
	327	117	4.46	10 500	4.8	89	2KJ3005 - ■ GJ23 - ■ ■ K1	
	E.89-LE112ZMKB4P							
	151	250	9.67	8 000	1.1	65	2KJ3004 - ■ GJ23 - ■ ■ T1	
	167	225	8.73	8 000	1.2	65	2KJ3004 - ■ GJ23 - ■ ■ S1	
	184	205	7.92	8 000	1.4	65	2KJ3004 - ■ GJ23 - ■ ■ R1	
	200	191	7.31	8 000	1.4	65	2KJ3004 - ■ GJ23 - ■ ■ Q1	
	220	174	6.64	8 000	1.5	65	2KJ3004 - ■ GJ23 - ■ ■ P1	
	260	147	5.62	8 000	2.2	65	2KJ3004 - ■ GJ23 - ■ ■ N1	
	276	138	5.29	8 000	1.5	65	2KJ3004 - ■ GJ23 - ■ ■ M1	
	299	128	4.89	8 000	2.8	65	2KJ3004 - ■ GJ23 - ■ ■ L1	
	336	114	4.35	8 000	3.2	65	2KJ3004 - ■ GJ23 - ■ ■ K1	
	378	101	3.86	8 000	3.6	65	2KJ3004 - ■ GJ23 - ■ ■ J1	
	422	90	3.46	8 000	4.0	65	2KJ3004 - ■ GJ23 - ■ ■ H1	
	493	77	2.96	8 000	4.6	65	2KJ3004 - ■ GJ23 - ■ ■ G1	
	553	69	2.64	8 000	5.2	65	2KJ3004 - ■ GJ23 - ■ ■ F1	
	627	61	2.33	8 000	5.9	65	2KJ3004 - ■ GJ23 - ■ ■ E1	
		E.69-LE112ZMKB4P						
193		198	7.58	6 100	1.0	52	2KJ3003 - ■ GJ23 - ■ ■ Q1	
214		178	6.82	6 100	0.95	52	2KJ3003 - ■ GJ23 - ■ ■ P1	
237		161	6.17	6 100	1.3	52	2KJ3003 - ■ GJ23 - ■ ■ N1	
257		149	5.69	6 100	1.1	52	2KJ3003 - ■ GJ23 - ■ ■ M1	
280		136	5.21	6 100	1.5	52	2KJ3003 - ■ GJ23 - ■ ■ L1	
	333	115	4.38	6 100	1.7	52	2KJ3003 - ■ GJ23 - ■ ■ K1	

Article No. supplement

Shaft design

1 or 9

Frequency and voltage

2 or 9

Gearbox mounting type

A, B, F or H

→ page 10/43

→ page 11/2

→ page 10/37

Selection and ordering data (continued)

P_{rated} kW	n_2 rpm	T_2 Nm	i -	F_{R2} N	f_B -	m kg	Article No. (Article No. supplement → below)	Order code No. of poles	
4	E.69-LE112ZMKB4P								
	354	108	4.12	6 100	1.5	52	2KJ3003 - ■ GJ23 - ■ ■ J1		
	386	99	3.78	6 100	2.0	52	2KJ3003 - ■ GJ23 - ■ ■ H1		
	442	86	3.30	6 100	2.3	52	2KJ3003 - ■ GJ23 - ■ ■ G1		
	495	77	2.95	6 100	2.6	52	2KJ3003 - ■ GJ23 - ■ ■ F1		
	566	68	2.58	6 100	2.9	52	2KJ3003 - ■ GJ23 - ■ ■ E1		
	658	58	2.22	6 100	3.4	52	2KJ3003 - ■ GJ23 - ■ ■ D1		
	745	51	1.96	6 100	3.8	52	2KJ3003 - ■ GJ23 - ■ ■ C1		
	874	44	1.67	6 100	4.5	52	2KJ3003 - ■ GJ23 - ■ ■ B1		
	1 021	37	1.43	6 100	5.2	52	2KJ3003 - ■ GJ23 - ■ ■ A1		
	E.49-LE112ZMKB4P								
	322	119	4.54	3 790	0.86	45	2KJ3002 - ■ GJ23 - ■ ■ K1		
	353	108	4.14	3 920	0.94	45	2KJ3002 - ■ GJ23 - ■ ■ J1		
	424	90	3.44	3 800	1.1	45	2KJ3002 - ■ GJ23 - ■ ■ H1		
	451	85	3.24	3 750	1.2	45	2KJ3002 - ■ GJ23 - ■ ■ G1		
	477	80	3.06	3 700	1.3	45	2KJ3002 - ■ GJ23 - ■ ■ F1		
	562	68	2.60	3 550	1.5	45	2KJ3002 - ■ GJ23 - ■ ■ E1		
	655	58	2.23	3 410	1.7	45	2KJ3002 - ■ GJ23 - ■ ■ D1		
	745	51	1.96	3 290	2.0	45	2KJ3002 - ■ GJ23 - ■ ■ C1		
	885	43	1.65	3 140	2.4	45	2KJ3002 - ■ GJ23 - ■ ■ B1		
	1 014	38	1.44	3 010	2.7	45	2KJ3002 - ■ GJ23 - ■ ■ A1		
	E.39-LE112ZMKB4P								
	498	77	2.93	905	0.85	40	2KJ3001 - ■ GJ23 - ■ ■ G1		
	973	39	1.50	1 580	1.6	40	2KJ3001 - ■ GJ23 - ■ ■ B1		
	1 132	34	1.29	1 580	1.6	40	2KJ3001 - ■ GJ23 - ■ ■ A1		
	5.5	D.189-LE132ZMS6P							
		3.1	16 900	313.63	107 000	1.1	700	2KJ3214 - ■ HL23 - ■ ■ T1	P01
		3.5	15 100	280.59	107 000	1.3	700	2KJ3214 - ■ HL23 - ■ ■ S1	P01
		3.8	13 700	253.06	107 000	1.4	700	2KJ3214 - ■ HL23 - ■ ■ R1	P01
		4.3	12 100	223.66	107 000	1.6	700	2KJ3214 - ■ HL23 - ■ ■ Q1	P01
D.189-LE132ZST4P									
4.7		11 200	313.63	107 000	1.7	700	2KJ3214 - ■ HJ23 - ■ ■ T1		
5.2		10 000	280.59	107 000	1.9	700	2KJ3214 - ■ HJ23 - ■ ■ S1		
5.8		9 070	253.06	107 000	2.1	700	2KJ3214 - ■ HJ23 - ■ ■ R1		
D.169-LE132ZMS6P									
3.2		16 500	305.28	69 200	0.85	487	2KJ3213 - ■ HL23 - ■ ■ U1	P01	
3.6		14 600	271.40	69 900	0.95	487	2KJ3213 - ■ HL23 - ■ ■ T1	P01	
4.0		13 100	243.68	70 500	1.1	487	2KJ3213 - ■ HL23 - ■ ■ S1	P01	
D.169-LE132ZST4P									
4.5		11 700	327.18	71 000	1.2	487	2KJ3213 - ■ HJ23 - ■ ■ V1		
4.8		10 900	305.28	71 300	1.3	487	2KJ3213 - ■ HJ23 - ■ ■ U1		
5.4		9 730	271.40	71 700	1.4	487	2KJ3213 - ■ HJ23 - ■ ■ T1		
6.0		8 730	243.68	72 100	1.6	487	2KJ3213 - ■ HJ23 - ■ ■ S1		
6.6		7 900	220.58	72 400	1.8	487	2KJ3213 - ■ HJ23 - ■ ■ R1		
7.6		6 940	193.75	72 800	2.0	487	2KJ3213 - ■ HJ23 - ■ ■ Q1		
D.149-LE132ZST4P									
5.5		9 480	264.51	50 400	0.84	309	2KJ3212 - ■ HJ23 - ■ ■ U1		
5.9		8 890	247.95	50 700	0.90	309	2KJ3212 - ■ HJ23 - ■ ■ T1		
6.7		7 880	219.80	51 200	1.0	309	2KJ3212 - ■ HJ23 - ■ ■ S1		
7.5		7 000	195.24	51 600	1.1	309	2KJ3212 - ■ HJ23 - ■ ■ R1		

Article No. supplement

Shaft design

1 or 9

→ page 10/43

Frequency and voltage

2 or 9

→ page 11/2

Gearbox mounting type

A, B, F or H

→ page 10/37

SIMOGEAR geared motors

Helical geared motors

Geared motors up to 55 kW

Selection and ordering data (continued)

P_{rated} kW	n_2 rpm	T_2 Nm	i -	F_{R2} N	f_B -	m kg	Article No. (Article No. supplement → below)	Order code No. of poles
5.5								
D.149-LE132ZST4P								
	8.3	6 310	176.18	52 000	1.3	309	2KJ3212 - ■ HJ23 - ■ ■ Q1	
	9.4	5 590	156.11	52 300	1.4	309	2KJ3212 - ■ HJ23 - ■ ■ P1	
	11	4 950	138.26	52 600	1.6	309	2KJ3212 - ■ HJ23 - ■ ■ N1	
	12	4 410	123.04	52 900	1.8	309	2KJ3212 - ■ HJ23 - ■ ■ M1	
	13	3 950	110.26	53 100	2.0	309	2KJ3212 - ■ HJ23 - ■ ■ L1	
D.129-LE132ZST4P								
	8.7	6 010	167.63	26 400	0.83	224	2KJ3211 - ■ HJ23 - ■ ■ J1	
	10	5 210	145.49	26 900	0.96	224	2KJ3211 - ■ HJ23 - ■ ■ H1	
	11	4 690	130.84	27 200	1.1	224	2KJ3211 - ■ HJ23 - ■ ■ G1	
	13	4 100	114.36	27 500	1.2	224	2KJ3211 - ■ HJ23 - ■ ■ F1	
	14	3 650	102.05	27 800	1.4	224	2KJ3211 - ■ HJ23 - ■ ■ E1	
	16	3 220	89.91	28 100	1.6	224	2KJ3211 - ■ HJ23 - ■ ■ D1	
	19	2 820	78.78	28 300	1.8	224	2KJ3211 - ■ HJ23 - ■ ■ C1	
Z.129-LE132ZST4P								
	23	2 240	62.48	28 600	2.2	220	2KJ3111 - ■ HJ23 - ■ ■ X1	
D.109-LE132ZST4P								
	14	3 820	106.70	20 000	0.81	160	2KJ3210 - ■ HJ23 - ■ ■ G1	
	15	3 410	95.28	20 200	0.91	160	2KJ3210 - ■ HJ23 - ■ ■ F1	
	17	3 010	84.21	20 200	1.0	160	2KJ3210 - ■ HJ23 - ■ ■ E1	
	20	2 650	73.90	20 200	1.2	160	2KJ3210 - ■ HJ23 - ■ ■ D1	
	23	2 300	64.34	20 200	1.3	160	2KJ3210 - ■ HJ23 - ■ ■ C1	
Z.109-LE132ZST4P								
	29	1 830	51.17	20 200	1.7	158	2KJ3110 - ■ HJ23 - ■ ■ X1	
	34	1 560	43.64	20 200	2.0	158	2KJ3110 - ■ HJ23 - ■ ■ W1	
	36	1 470	41.07	20 200	2.1	158	2KJ3110 - ■ HJ23 - ■ ■ V1	
	38	1 360	38.12	20 200	2.3	158	2KJ3110 - ■ HJ23 - ■ ■ U1	
	43	1 200	33.70	20 200	2.6	158	2KJ3110 - ■ HJ23 - ■ ■ T1	
D.89-LE132ZST4P								
	26	2 000	55.84	18 500	0.84	119	2KJ3208 - ■ HJ23 - ■ ■ B1	
	31	1 710	47.87	18 500	0.98	119	2KJ3208 - ■ HJ23 - ■ ■ A1	
Z.89-LE132ZST4P								
	37	1 410	39.41	18 500	1.2	118	2KJ3108 - ■ HJ23 - ■ ■ U1	
	44	1 190	33.38	18 500	1.4	118	2KJ3108 - ■ HJ23 - ■ ■ T1	
	47	1 120	31.41	18 500	1.5	118	2KJ3108 - ■ HJ23 - ■ ■ S1	
	50	1 040	29.01	18 500	1.6	118	2KJ3108 - ■ HJ23 - ■ ■ R1	
	57	925	25.81	18 500	1.8	118	2KJ3108 - ■ HJ23 - ■ ■ Q1	
	64	820	22.92	18 500	2.0	118	2KJ3108 - ■ HJ23 - ■ ■ P1	
	71	735	20.52	18 500	2.3	118	2KJ3108 - ■ HJ23 - ■ ■ N1	
	84	625	17.54	18 500	2.7	118	2KJ3108 - ■ HJ23 - ■ ■ M1	
	94	560	15.66	18 400	3.0	118	2KJ3108 - ■ HJ23 - ■ ■ L1	
	106	495	13.84	17 800	3.4	118	2KJ3108 - ■ HJ23 - ■ ■ K1	
	121	435	12.15	17 200	3.7	118	2KJ3108 - ■ HJ23 - ■ ■ J1	
	213	245	6.89	14 600	4.3	118	2KJ3108 - ■ HJ23 - ■ ■ E1	
Z.79-LE132ZST4P								
	57	915	25.62	13 100	0.91	96	2KJ3107 - ■ HJ23 - ■ ■ R1	
	61	865	24.12	12 900	0.97	96	2KJ3107 - ■ HJ23 - ■ ■ Q1	
	66	790	22.13	12 700	1.1	96	2KJ3107 - ■ HJ23 - ■ ■ P1	
	76	690	19.33	12 400	1.2	96	2KJ3107 - ■ HJ23 - ■ ■ N1	
	85	620	17.31	8 480	1.4	96	2KJ3107 - ■ HJ23 - ■ ■ M1	

Article No. supplement

Shaft design

1 or 9

Frequency and voltage

2 or 9

Gearbox mounting type

A, B, F or H

→ page 10/43

→ page 11/2

→ page 10/37

Selection and ordering data (continued)

P_{rated} kW	n_2 rpm	T_2 Nm	i -	F_{R2} N	f_B -	m kg	Article No. (Article No. supplement → below)	Order code No. of poles
5.5	Z.79-LE132ZST4P							
	97	540	15.13	8 910	1.5	96	2KJ3107 - ■ HJ23 - ■ ■ L1	
	113	465	12.99	9 190	1.8	96	2KJ3107 - ■ HJ23 - ■ ■ K1	
	128	410	11.48	9 370	2.0	96	2KJ3107 - ■ HJ23 - ■ ■ J1	
	150	350	9.76	9 450	2.3	96	2KJ3107 - ■ HJ23 - ■ ■ H1	
	175	300	8.37	9 470	2.6	96	2KJ3107 - ■ HJ23 - ■ ■ G1	
	179	290	8.19	8 530	2.4	96	2KJ3107 - ■ HJ23 - ■ ■ F1	
	205	255	7.16	8 570	2.8	96	2KJ3107 - ■ HJ23 - ■ ■ E1	
	238	220	6.15	8 550	3.2	96	2KJ3107 - ■ HJ23 - ■ ■ D1	
	270	195	5.43	8 510	3.5	96	2KJ3107 - ■ HJ23 - ■ ■ C1	
	317	166	4.62	8 410	4.7	96	2KJ3107 - ■ HJ23 - ■ ■ B1	
Z.69-LE132ZST4P								
72	725	20.34	10 300	0.82	86	2KJ3106 - ■ HJ23 - ■ ■ N1		
76	685	19.21	10 200	0.87	86	2KJ3106 - ■ HJ23 - ■ ■ M1		
90	585	16.34	9 890	1.0	86	2KJ3106 - ■ HJ23 - ■ ■ L1		
105	500	14.00	7 210	1.2	86	2KJ3106 - ■ HJ23 - ■ ■ K1		
119	440	12.31	7 700	1.4	86	2KJ3106 - ■ HJ23 - ■ ■ J1		
141	370	10.39	8 200	1.6	86	2KJ3106 - ■ HJ23 - ■ ■ H1		
162	320	9.05	8 510	1.8	86	2KJ3106 - ■ HJ23 - ■ ■ G1		
172	305	8.50	7 090	1.5	86	2KJ3106 - ■ HJ23 - ■ ■ F1		
203	255	7.23	7 560	1.7	86	2KJ3106 - ■ HJ23 - ■ ■ E1		
236	220	6.20	7 730	2.0	86	2KJ3106 - ■ HJ23 - ■ ■ D1		
269	195	5.45	7 520	2.2	86	2KJ3106 - ■ HJ23 - ■ ■ C1		
318	165	4.60	7 170	2.7	86	2KJ3106 - ■ HJ23 - ■ ■ B1		
365	144	4.01	6 890	3.1	86	2KJ3106 - ■ HJ23 - ■ ■ A1		
Z.59-LE132ZST4P								
96	545	15.27	4 220	0.82	81	2KJ3105 - ■ HJ23 - ■ ■ L1		
112	465	13.09	4 220	0.96	81	2KJ3105 - ■ HJ23 - ■ ■ K1		
127	410	11.51	4 180	1.1	81	2KJ3105 - ■ HJ23 - ■ ■ J1		
151	345	9.71	3 370	1.3	81	2KJ3105 - ■ HJ23 - ■ ■ H1		
173	300	8.46	3 750	1.5	81	2KJ3105 - ■ HJ23 - ■ ■ G1		
182	285	8.07	2 750	1.4	81	2KJ3105 - ■ HJ23 - ■ ■ F1		
214	245	6.86	3 150	1.7	81	2KJ3105 - ■ HJ23 - ■ ■ E1		
249	210	5.88	3 490	1.9	81	2KJ3105 - ■ HJ23 - ■ ■ D1		
283	185	5.17	3 670	2.2	81	2KJ3105 - ■ HJ23 - ■ ■ C1		
336	156	4.36	3 540	2.6	81	2KJ3105 - ■ HJ23 - ■ ■ B1		
386	136	3.80	3 440	3.0	81	2KJ3105 - ■ HJ23 - ■ ■ A1		
Z.49-LE132ZST4P								
139	375	10.53	3 160	0.85	79	2KJ3104 - ■ HJ23 - ■ ■ K1		
165	315	8.88	3 150	1.0	79	2KJ3104 - ■ HJ23 - ■ ■ J1		
189	275	7.74	3 110	1.2	79	2KJ3104 - ■ HJ23 - ■ ■ H1		
192	270	7.64	3 010	1.1	79	2KJ3104 - ■ HJ23 - ■ ■ G1		
203	255	7.21	3 000	1.1	79	2KJ3104 - ■ HJ23 - ■ ■ F1		
239	220	6.14	2 930	1.2	79	2KJ3104 - ■ HJ23 - ■ ■ E1		
279	189	5.26	2 870	1.3	79	2KJ3104 - ■ HJ23 - ■ ■ D1		
317	166	4.62	2 820	1.4	79	2KJ3104 - ■ HJ23 - ■ ■ C1		
376	140	3.90	2 730	1.5	79	2KJ3104 - ■ HJ23 - ■ ■ B1		
431	122	3.40	2 210	1.6	79	2KJ3104 - ■ HJ23 - ■ ■ A1		

Article No. supplement

Shaft design

1 or 9

Frequency and voltage

2 or 9

Gearbox mounting type

A, B, F or H

→ page 10/43

→ page 11/2

→ page 10/37

SIMOGEAR geared motors

Helical geared motors

Geared motors up to 55 kW

Selection and ordering data (continued)

P_{rated} kW	n_2 rpm	T_2 Nm	i -	F_{R2} N	f_B -	m kg	Article No. (Article No. supplement → below)	Order code No. of poles
5.5								
E.149-LE132ZST4P								
150	350	9.76	16 000	3.4	182	2KJ3007 - ■ HJ23 - ■ ■ S1		
161	325	9.11	16 000	3.9	182	2KJ3007 - ■ HJ23 - ■ ■ R1		
E.129-LE132ZST4P								
150	350	9.79	13 500	1.9	144	2KJ3006 - ■ HJ23 - ■ ■ T1		
175	300	8.38	13 500	2.2	144	2KJ3006 - ■ HJ23 - ■ ■ S1		
186	280	7.88	13 500	2.4	144	2KJ3006 - ■ HJ23 - ■ ■ R1		
198	265	7.39	13 500	3.0	144	2KJ3006 - ■ HJ23 - ■ ■ Q1		
224	235	6.55	13 500	3.4	144	2KJ3006 - ■ HJ23 - ■ ■ P1		
252	205	5.82	13 500	3.8	144	2KJ3006 - ■ HJ23 - ■ ■ N1		
279	188	5.25	13 500	4.2	144	2KJ3006 - ■ HJ23 - ■ ■ M1		
315	167	4.65	13 500	4.8	144	2KJ3006 - ■ HJ23 - ■ ■ L1		
356	148	4.12	13 500	5.3	144	2KJ3006 - ■ HJ23 - ■ ■ K1		
E.109-LE132ZST4P								
204	255	7.19	10 500	2.2	119	2KJ3005 - ■ HJ23 - ■ ■ Q1		
217	240	6.76	10 500	2.3	119	2KJ3005 - ■ HJ23 - ■ ■ P1		
233	225	6.28	10 500	2.5	119	2KJ3005 - ■ HJ23 - ■ ■ N1		
264	199	5.55	10 500	2.8	119	2KJ3005 - ■ HJ23 - ■ ■ M1		
296	177	4.95	10 500	3.2	119	2KJ3005 - ■ HJ23 - ■ ■ L1		
328	160	4.46	10 500	3.5	119	2KJ3005 - ■ HJ23 - ■ ■ K1		
379	139	3.87	10 500	4.0	119	2KJ3005 - ■ HJ23 - ■ ■ J1		
421	125	3.48	10 500	4.4	119	2KJ3005 - ■ HJ23 - ■ ■ H1		
482	109	3.04	10 500	5.0	119	2KJ3005 - ■ HJ23 - ■ ■ G1		
541	97	2.71	10 500	5.6	119	2KJ3005 - ■ HJ23 - ■ ■ F1		
E.89-LE132ZST4P								
221	235	6.64	8 000	1.1	96	2KJ3004 - ■ HJ23 - ■ ■ P1		
261	200	5.62	8 000	1.6	96	2KJ3004 - ■ HJ23 - ■ ■ N1		
277	190	5.29	8 000	1.1	96	2KJ3004 - ■ HJ23 - ■ ■ M1		
300	175	4.89	8 000	2.1	96	2KJ3004 - ■ HJ23 - ■ ■ L1		
337	156	4.35	8 000	2.3	96	2KJ3004 - ■ HJ23 - ■ ■ K1		
380	138	3.86	8 000	2.6	96	2KJ3004 - ■ HJ23 - ■ ■ J1		
423	124	3.46	8 000	2.9	96	2KJ3004 - ■ HJ23 - ■ ■ H1		
495	106	2.96	8 000	3.4	96	2KJ3004 - ■ HJ23 - ■ ■ G1		
555	95	2.64	8 000	3.8	96	2KJ3004 - ■ HJ23 - ■ ■ F1		
629	84	2.33	8 000	4.3	96	2KJ3004 - ■ HJ23 - ■ ■ E1		
715	74	2.05	7 920	4.9	96	2KJ3004 - ■ HJ23 - ■ ■ D1		
823	64	1.78	7 640	5.7	96	2KJ3004 - ■ HJ23 - ■ ■ C1		
964	54	1.52	7 320	6.6	96	2KJ3004 - ■ HJ23 - ■ ■ B1		
E.69-LE132ZST4P								
281	187	5.21	6 100	1.1	82	2KJ3003 - ■ HJ23 - ■ ■ L1		
334	157	4.38	6 100	1.3	82	2KJ3003 - ■ HJ23 - ■ ■ K1		
356	148	4.12	6 100	1.1	82	2KJ3003 - ■ HJ23 - ■ ■ J1		
388	136	3.78	6 100	1.5	82	2KJ3003 - ■ HJ23 - ■ ■ H1		
444	118	3.30	6 100	1.7	82	2KJ3003 - ■ HJ23 - ■ ■ G1		
497	106	2.95	6 100	1.9	82	2KJ3003 - ■ HJ23 - ■ ■ F1		
568	92	2.58	6 100	2.1	82	2KJ3003 - ■ HJ23 - ■ ■ E1		
660	80	2.22	6 100	2.5	82	2KJ3003 - ■ HJ23 - ■ ■ D1		
747	70	1.96	6 100	2.8	82	2KJ3003 - ■ HJ23 - ■ ■ C1		
877	60	1.67	6 100	3.3	82	2KJ3003 - ■ HJ23 - ■ ■ B1		
1 024	51	1.43	6 100	3.8	82	2KJ3003 - ■ HJ23 - ■ ■ A1		

Article No. supplement

Shaft design

1 or 9

Frequency and voltage

2 or 9

Gearbox mounting type

A, B, F or H

→ page 10/43

→ page 11/2

→ page 10/37

Selection and ordering data (continued)

P_{rated} kW	n_2 rpm	T_2 Nm	i -	F_{R2} N	f_B -	m kg	Article No. (Article No. supplement → below)	Order code No. of poles
5.5	E.49-LE132ZST4P							
	426	123	3.44	2 540	0.82	75	2KJ3002 - ■ HJ23 - ■ ■ H1	
	452	116	3.24	2 690	0.87	75	2KJ3002 - ■ HJ23 - ■ ■ G1	
	479	110	3.06	2 800	0.92	75	2KJ3002 - ■ HJ23 - ■ ■ F1	
	563	93	2.60	2 950	1.1	75	2KJ3002 - ■ HJ23 - ■ ■ E1	
	747	70	1.96	3 060	1.5	75	2KJ3002 - ■ HJ23 - ■ ■ C1	
	888	59	1.65	3 010	1.7	75	2KJ3002 - ■ HJ23 - ■ ■ B1	
	1 017	52	1.44	2 900	2.0	75	2KJ3002 - ■ HJ23 - ■ ■ A1	
7.5	D.189-LE132ZMS4P							
	4.7	15 200	313.63	107 000	1.2	700	2KJ3214 - ■ HL23 - ■ ■ T1	
	5.2	13 600	280.59	107 000	1.4	700	2KJ3214 - ■ HL23 - ■ ■ S1	
	5.8	12 300	253.06	107 000	1.5	700	2KJ3214 - ■ HL23 - ■ ■ R1	
	6.6	10 800	223.66	107 000	1.7	700	2KJ3214 - ■ HL23 - ■ ■ Q1	
	7.2	9 960	204.44	107 000	1.9	700	2KJ3214 - ■ HL23 - ■ ■ P1	
	8.0	8 960	183.92	107 000	2.1	700	2KJ3214 - ■ HL23 - ■ ■ N1	
	D.169-LE132ZMS4P							
	4.5	15 900	327.18	69 400	0.88	487	2KJ3213 - ■ HL23 - ■ ■ V1	
	4.8	14 800	305.28	69 800	0.94	487	2KJ3213 - ■ HL23 - ■ ■ U1	
	5.4	13 200	271.40	70 400	1.1	487	2KJ3213 - ■ HL23 - ■ ■ T1	
	6.0	11 800	243.68	70 900	1.2	487	2KJ3213 - ■ HL23 - ■ ■ S1	
	6.7	10 700	220.58	71 300	1.3	487	2KJ3213 - ■ HL23 - ■ ■ R1	
	7.6	9 440	193.75	71 800	1.5	487	2KJ3213 - ■ HL23 - ■ ■ Q1	
	8.4	8 550	175.57	72 200	1.6	487	2KJ3213 - ■ HL23 - ■ ■ P1	
	9.4	7 610	156.36	72 500	1.8	487	2KJ3213 - ■ HL23 - ■ ■ N1	
10	6 840	140.41	72 800	2.0	487	2KJ3213 - ■ HL23 - ■ ■ M1		
D.149-LE132ZMS4P								
7.5	9 510	195.24	50 400	0.84	309	2KJ3212 - ■ HL23 - ■ ■ R1		
8.3	8 580	176.18	50 900	0.93	309	2KJ3212 - ■ HL23 - ■ ■ Q1		
9.4	7 600	156.11	51 400	1.1	309	2KJ3212 - ■ HL23 - ■ ■ P1		
11	6 730	138.26	51 800	1.2	309	2KJ3212 - ■ HL23 - ■ ■ N1		
12	5 990	123.04	52 100	1.3	309	2KJ3212 - ■ HL23 - ■ ■ M1		
13	5 370	110.26	52 400	1.5	309	2KJ3212 - ■ HL23 - ■ ■ L1		
15	4 760	97.75	52 700	1.7	309	2KJ3212 - ■ HL23 - ■ ■ K1		
17	4 200	86.29	53 000	1.9	309	2KJ3212 - ■ HL23 - ■ ■ J1		
19	3 690	75.87	53 200	2.2	309	2KJ3212 - ■ HL23 - ■ ■ H1		
21	3 340	68.71	53 400	2.4	309	2KJ3212 - ■ HL23 - ■ ■ G1		
D.129-LE132ZMS4P								
13	5 570	114.36	26 700	0.9	224	2KJ3211 - ■ HL23 - ■ ■ F1		
14	4 970	102.05	27 000	1.0	224	2KJ3211 - ■ HL23 - ■ ■ E1		
16	4 380	89.91	27 400	1.1	224	2KJ3211 - ■ HL23 - ■ ■ D1		
19	3 830	78.78	27 700	1.3	224	2KJ3211 - ■ HL23 - ■ ■ C1		
Z.129-LE132ZMS4P								
24	3 040	62.48	28 200	1.6	220	2KJ3111 - ■ HL23 - ■ ■ X1		
27	2 600	53.47	28 400	1.9	220	2KJ3111 - ■ HL23 - ■ ■ W1		
29	2 450	50.33	28 500	2.0	220	2KJ3111 - ■ HL23 - ■ ■ V1		
31	2 290	47.18	28 600	2.2	220	2KJ3111 - ■ HL23 - ■ ■ U1		
35	2 030	41.82	28 800	2.5	220	2KJ3111 - ■ HL23 - ■ ■ T1		
D.109-LE132ZMS4P								
20	3 600	73.90	20 200	0.86	160	2KJ3210 - ■ HL23 - ■ ■ D1		
23	3 130	64.34	20 200	0.99	160	2KJ3210 - ■ HL23 - ■ ■ C1		

Article No. supplement

Shaft design

1 or 9

→ page 10/43

Frequency and voltage

2 or 9

→ page 11/2

Gearbox mounting type

A, B, F or H

→ page 10/37

SIMOGEAR geared motors

Helical geared motors

Geared motors up to 55 kW

Selection and ordering data (continued)

P_{rated} kW	n_2 rpm	T_2 Nm	i -	F_{R2} N	f_B -	m kg	Article No. (Article No. supplement → below)	Order code No. of poles
7.5								
Z.109-LE132ZMS4P								
29	2 490	51.17	20 200	1.2	158	2KJ3110 - ■ HL23 - ■ ■ X1		
34	2 120	43.64	20 200	1.5	158	2KJ3110 - ■ HL23 - ■ ■ W1		
36	2 000	41.07	20 200	1.5	158	2KJ3110 - ■ HL23 - ■ ■ V1		
39	1 850	38.12	20 200	1.7	158	2KJ3110 - ■ HL23 - ■ ■ U1		
44	1 640	33.70	20 200	1.9	158	2KJ3110 - ■ HL23 - ■ ■ T1		
49	1 460	30.08	20 200	2.1	158	2KJ3110 - ■ HL23 - ■ ■ S1		
54	1 310	27.07	20 200	2.3	158	2KJ3110 - ■ HL23 - ■ ■ R1		
63	1 140	23.49	20 200	2.6	158	2KJ3110 - ■ HL23 - ■ ■ Q1		
70	1 030	21.13	20 200	2.7	158	2KJ3110 - ■ HL23 - ■ ■ P1		
80	900	18.47	20 200	3.0	158	2KJ3110 - ■ HL23 - ■ ■ N1		
89	800	16.48	20 200	3.3	158	2KJ3110 - ■ HL23 - ■ ■ M1		
Z.89-LE132ZMS4P								
37	1 920	39.41	18 500	0.87	118	2KJ3108 - ■ HL23 - ■ ■ U1		
44	1 620	33.38	18 500	1.0	118	2KJ3108 - ■ HL23 - ■ ■ T1		
47	1 530	31.41	18 500	1.1	118	2KJ3108 - ■ HL23 - ■ ■ S1		
51	1 410	29.01	18 500	1.2	118	2KJ3108 - ■ HL23 - ■ ■ R1		
57	1 250	25.81	18 500	1.3	118	2KJ3108 - ■ HL23 - ■ ■ Q1		
64	1 110	22.92	18 500	1.5	118	2KJ3108 - ■ HL23 - ■ ■ P1		
72	1 000	20.52	18 500	1.7	118	2KJ3108 - ■ HL23 - ■ ■ N1		
84	855	17.54	18 300	2.0	118	2KJ3108 - ■ HL23 - ■ ■ M1		
94	760	15.66	17 800	2.2	118	2KJ3108 - ■ HL23 - ■ ■ L1		
106	670	13.84	17 300	2.5	118	2KJ3108 - ■ HL23 - ■ ■ K1		
121	590	12.15	16 700	2.8	118	2KJ3108 - ■ HL23 - ■ ■ J1		
139	515	10.58	16 100	3.1	118	2KJ3108 - ■ HL23 - ■ ■ H1		
163	440	9.04	15 400	3.5	118	2KJ3108 - ■ HL23 - ■ ■ G1		
190	375	7.74	14 700	4.1	118	2KJ3108 - ■ HL23 - ■ ■ F1		
213	335	6.89	14 300	3.1	118	2KJ3108 - ■ HL23 - ■ ■ E1		
243	295	6.05	13 800	3.6	118	2KJ3108 - ■ HL23 - ■ ■ D1		
279	255	5.26	13 200	4.1	118	2KJ3108 - ■ HL23 - ■ ■ C1		
327	215	4.50	12 600	4.8	118	2KJ3108 - ■ HL23 - ■ ■ B1		
Z.79-LE132ZMS4P								
76	940	19.33	11 600	0.89	96	2KJ3107 - ■ HL23 - ■ ■ N1		
85	840	17.31	11 400	1.0	96	2KJ3107 - ■ HL23 - ■ ■ M1		
97	735	15.13	11 100	1.1	96	2KJ3107 - ■ HL23 - ■ ■ L1		
113	630	12.99	10 700	1.3	96	2KJ3107 - ■ HL23 - ■ ■ K1		
128	555	11.48	10 400	1.5	96	2KJ3107 - ■ HL23 - ■ ■ J1		
151	475	9.76	10 000	1.7	96	2KJ3107 - ■ HL23 - ■ ■ H1		
176	405	8.37	7 870	1.9	96	2KJ3107 - ■ HL23 - ■ ■ G1		
179	395	8.19	6 570	1.8	96	2KJ3107 - ■ HL23 - ■ ■ F1		
205	345	7.16	6 890	2.1	96	2KJ3107 - ■ HL23 - ■ ■ E1		
239	300	6.15	7 060	2.4	96	2KJ3107 - ■ HL23 - ■ ■ D1		
271	265	5.43	7 200	2.6	96	2KJ3107 - ■ HL23 - ■ ■ C1		
318	225	4.62	7 300	3.4	96	2KJ3107 - ■ HL23 - ■ ■ B1		
371	193	3.96	7 320	4.0	96	2KJ3107 - ■ HL23 - ■ ■ A1		
Z.69-LE132ZMS4P								
105	680	14.00	8 970	0.88	86	2KJ3106 - ■ HL23 - ■ ■ K1		
119	600	12.31	8 760	1.0	86	2KJ3106 - ■ HL23 - ■ ■ J1		
141	505	10.39	8 480	1.2	86	2KJ3106 - ■ HL23 - ■ ■ H1		

Article No. supplement

Shaft design

1 or 9

→ page 10/43

Frequency and voltage

2 or 9

→ page 11/2

Gearbox mounting type

A, B, F or H

→ page 10/37

Selection and ordering data (continued)

P_{rated} kW	n_2 rpm	T_2 Nm	i -	F_{R2} N	f_B -	m kg	Article No. (Article No. supplement → below)	Order code No. of poles
7.5	Z.69-LE132ZMS4P							
	162	440	9.05	6 060	1.3	86	2KJ3106 - ■ HL23 - ■ ■ G1	
	173	410	8.50	8 100	1.1	86	2KJ3106 - ■ HL23 - ■ ■ F1	
	203	350	7.23	7 800	1.3	86	2KJ3106 - ■ HL23 - ■ ■ E1	
	237	300	6.20	5 730	1.5	86	2KJ3106 - ■ HL23 - ■ ■ D1	
	270	265	5.45	6 050	1.6	86	2KJ3106 - ■ HL23 - ■ ■ C1	
	320	220	4.60	6 470	2.0	86	2KJ3106 - ■ HL23 - ■ ■ B1	
	367	195	4.01	6 560	2.3	86	2KJ3106 - ■ HL23 - ■ ■ A1	
Z.59-LE132ZMS4P								
128	560	11.51	3 580	0.8	81	2KJ3105 - ■ HL23 - ■ ■ J1		
151	470	9.71	3 620	0.95	81	2KJ3105 - ■ HL23 - ■ ■ H1		
174	410	8.46	3 610	1.1	81	2KJ3105 - ■ HL23 - ■ ■ G1		
182	390	8.07	3 520	1.0	81	2KJ3105 - ■ HL23 - ■ ■ F1		
214	330	6.86	3 500	1.2	81	2KJ3105 - ■ HL23 - ■ ■ E1		
250	285	5.88	3 440	1.4	81	2KJ3105 - ■ HL23 - ■ ■ D1		
284	250	5.17	2 270	1.6	81	2KJ3105 - ■ HL23 - ■ ■ C1		
337	210	4.36	2 720	1.9	81	2KJ3105 - ■ HL23 - ■ ■ B1		
387	185	3.80	2 930	2.2	81	2KJ3105 - ■ HL23 - ■ ■ A1		
Z.49-LE132ZMS4P								
190	375	7.74	2 710	0.85	79	2KJ3104 - ■ HL23 - ■ ■ H1		
204	350	7.21	2 580	0.83	79	2KJ3104 - ■ HL23 - ■ ■ F1		
239	295	6.14	2 610	0.89	79	2KJ3104 - ■ HL23 - ■ ■ E1		
279	255	5.26	2 580	0.96	79	2KJ3104 - ■ HL23 - ■ ■ D1		
318	225	4.62	2 560	1.0	79	2KJ3104 - ■ HL23 - ■ ■ C1		
377	190	3.90	2 510	1.1	79	2KJ3104 - ■ HL23 - ■ ■ B1		
432	166	3.40	2 470	1.2	79	2KJ3104 - ■ HL23 - ■ ■ A1		
E.149-LE132ZMS4P								
151	475	9.76	16 000	2.5	182	2KJ3007 - ■ HL23 - ■ ■ S1		
161	440	9.11	16 000	2.8	182	2KJ3007 - ■ HL23 - ■ ■ R1		
181	395	8.10	16 000	3.4	182	2KJ3007 - ■ HL23 - ■ ■ Q1		
202	350	7.27	16 000	3.8	182	2KJ3007 - ■ HL23 - ■ ■ P1		
223	320	6.58	16 000	4.1	182	2KJ3007 - ■ HL23 - ■ ■ N1		
E.129-LE132ZMS4P								
150	475	9.79	13 500	1.4	144	2KJ3006 - ■ HL23 - ■ ■ T1		
175	405	8.38	13 500	1.6	144	2KJ3006 - ■ HL23 - ■ ■ S1		
187	380	7.88	13 500	1.7	144	2KJ3006 - ■ HL23 - ■ ■ R1		
199	360	7.39	13 500	2.2	144	2KJ3006 - ■ HL23 - ■ ■ Q1		
224	315	6.55	13 500	2.5	144	2KJ3006 - ■ HL23 - ■ ■ P1		
253	280	5.82	13 500	2.8	144	2KJ3006 - ■ HL23 - ■ ■ N1		
280	255	5.25	13 500	3.1	144	2KJ3006 - ■ HL23 - ■ ■ M1		
316	225	4.65	13 500	3.5	144	2KJ3006 - ■ HL23 - ■ ■ L1		
357	200	4.12	13 500	3.9	144	2KJ3006 - ■ HL23 - ■ ■ K1		
401	179	3.67	13 500	4.4	144	2KJ3006 - ■ HL23 - ■ ■ J1		
447	160	3.29	13 200	4.9	144	2KJ3006 - ■ HL23 - ■ ■ H1		
505	142	2.91	12 800	5.4	144	2KJ3006 - ■ HL23 - ■ ■ G1		
E.109-LE132ZMS4P								
204	350	7.19	10 500	1.6	119	2KJ3005 - ■ HL23 - ■ ■ Q1		
217	325	6.76	10 500	1.7	119	2KJ3005 - ■ HL23 - ■ ■ P1		
234	305	6.28	10 500	1.8	119	2KJ3005 - ■ HL23 - ■ ■ N1		
265	270	5.55	10 500	2.1	119	2KJ3005 - ■ HL23 - ■ ■ M1		

Article No. supplement

Shaft design

1 or 9

Frequency and voltage

2 or 9

Gearbox mounting type

A, B, F or H

→ page 10/43

→ page 11/2

→ page 10/37

SIMOGEAR geared motors

Helical geared motors

Geared motors up to 55 kW

Selection and ordering data (continued)

P_{rated} kW	n_2 rpm	T_2 Nm	i -	F_{R2} N	f_B -	m kg	Article No. (Article No. supplement → below)	Order code No. of poles
7.5	E.109-LE132ZMS4P							
	297	240	4.95	10 500	2.3	119	2KJ3005 - ■ HL23 - ■ ■ L1	
	330	215	4.46	10 500	2.6	119	2KJ3005 - ■ HL23 - ■ ■ K1	
	380	189	3.87	10 500	2.9	119	2KJ3005 - ■ HL23 - ■ ■ J1	
	422	170	3.48	10 500	3.2	119	2KJ3005 - ■ HL23 - ■ ■ H1	
	484	148	3.04	10 500	3.7	119	2KJ3005 - ■ HL23 - ■ ■ G1	
	542	132	2.71	10 500	4.1	119	2KJ3005 - ■ HL23 - ■ ■ F1	
	615	116	2.39	10 500	4.6	119	2KJ3005 - ■ HL23 - ■ ■ E1	
	700	102	2.10	10 500	5.2	119	2KJ3005 - ■ HL23 - ■ ■ D1	
	803	89	1.83	10 100	5.9	119	2KJ3005 - ■ HL23 - ■ ■ C1	
	880	81	1.67	9 900	6.5	119	2KJ3005 - ■ HL23 - ■ ■ B1	
	E.89-LE132ZMS4P							
	221	320	6.64	8 000	0.8	96	2KJ3004 - ■ HL23 - ■ ■ P1	
	262	270	5.62	8 000	1.2	96	2KJ3004 - ■ HL23 - ■ ■ N1	
	278	255	5.29	8 000	0.81	96	2KJ3004 - ■ HL23 - ■ ■ M1	
	301	235	4.89	8 000	1.5	96	2KJ3004 - ■ HL23 - ■ ■ L1	
	338	210	4.35	8 000	1.7	96	2KJ3004 - ■ HL23 - ■ ■ K1	
	381	188	3.86	8 000	1.9	96	2KJ3004 - ■ HL23 - ■ ■ J1	
	425	169	3.46	8 000	2.2	96	2KJ3004 - ■ HL23 - ■ ■ H1	
497	144	2.96	8 000	2.5	96	2KJ3004 - ■ HL23 - ■ ■ G1		
557	129	2.64	8 000	2.8	96	2KJ3004 - ■ HL23 - ■ ■ F1		
631	114	2.33	7 990	3.2	96	2KJ3004 - ■ HL23 - ■ ■ E1		
717	100	2.05	7 730	3.6	96	2KJ3004 - ■ HL23 - ■ ■ D1		
826	87	1.78	7 460	4.2	96	2KJ3004 - ■ HL23 - ■ ■ C1		
967	74	1.52	7 160	4.9	96	2KJ3004 - ■ HL23 - ■ ■ B1		
1 131	63	1.30	6 880	5.7	96	2KJ3004 - ■ HL23 - ■ ■ A1		
E.69-LE132ZMS4P								
336	210	4.38	6 100	0.94	82	2KJ3003 - ■ HL23 - ■ ■ K1		
357	200	4.12	6 100	0.82	82	2KJ3003 - ■ HL23 - ■ ■ J1		
389	184	3.78	6 100	1.1	82	2KJ3003 - ■ HL23 - ■ ■ H1		
445	161	3.30	6 100	1.2	82	2KJ3003 - ■ HL23 - ■ ■ G1		
498	144	2.95	6 100	1.4	82	2KJ3003 - ■ HL23 - ■ ■ F1		
570	126	2.58	6 100	1.6	82	2KJ3003 - ■ HL23 - ■ ■ E1		
662	108	2.22	6 100	1.8	82	2KJ3003 - ■ HL23 - ■ ■ D1		
750	96	1.96	6 100	2.1	82	2KJ3003 - ■ HL23 - ■ ■ C1		
880	81	1.67	6 100	2.4	82	2KJ3003 - ■ HL23 - ■ ■ B1		
1 028	70	1.43	6 100	2.8	82	2KJ3003 - ■ HL23 - ■ ■ A1		
E.49-LE132ZMS4P								
565	127	2.60	1 380	0.81	75	2KJ3002 - ■ HL23 - ■ ■ E1		
10 21	70	1.44	2 050	1.5	75	2KJ3002 - ■ HL23 - ■ ■ A1		
9.2	D.189-LE160MPA4P							
	4.7	18 700	313.63	107 000	1.0	717	2KJ3214 - ■ JQ23 - ■ ■ T1	
	5.2	16 700	280.59	107 000	1.1	717	2KJ3214 - ■ JQ23 - ■ ■ S1	
	5.8	15 100	253.06	107 000	1.3	717	2KJ3214 - ■ JQ23 - ■ ■ R1	
	6.6	13 300	223.66	107 000	1.4	717	2KJ3214 - ■ JQ23 - ■ ■ Q1	
	7.2	12 200	204.44	107 000	1.6	717	2KJ3214 - ■ JQ23 - ■ ■ P1	
	8.0	10 900	183.92	107 000	1.7	717	2KJ3214 - ■ JQ23 - ■ ■ N1	
	8.9	9 820	164.36	107 000	1.9	717	2KJ3214 - ■ JQ23 - ■ ■ M1	
	9.9	8 880	148.63	107 000	2.1	717	2KJ3214 - ■ JQ23 - ■ ■ L1	

Article No. supplement

Shaft design

1 or 9

Frequency and voltage

2 or 9

Gearbox mounting type

A, B, F or H

→ page 10/43

→ page 11/2

→ page 10/37

Selection and ordering data (continued)

P_{rated} kW	n_2 rpm	T_2 Nm	i -	F_{R2} N	f_B -	m kg	Article No. (Article No. supplement → below)	Order code No. of poles
9.2								
D.169-LE160MPA4P								
	5.4	16 200	271.40	69 300	0.86	504	2KJ3213 - ■ JQ23 - ■ ■ T1	
	6.0	14 500	243.68	69 900	0.96	504	2KJ3213 - ■ JQ23 - ■ ■ S1	
	6.7	13 100	220.58	70 500	1.1	504	2KJ3213 - ■ JQ23 - ■ ■ R1	
	7.6	11 500	193.75	71 000	1.2	504	2KJ3213 - ■ JQ23 - ■ ■ Q1	
	8.4	10 400	175.57	71 500	1.3	504	2KJ3213 - ■ JQ23 - ■ ■ P1	
	9.4	9 340	156.36	71 900	1.5	504	2KJ3213 - ■ JQ23 - ■ ■ N1	
	10	8 390	140.41	72 200	1.7	504	2KJ3213 - ■ JQ23 - ■ ■ M1	
	12	7 480	125.28	72 600	1.9	504	2KJ3213 - ■ JQ23 - ■ ■ L1	
	13	6 670	111.69	72 900	2.1	504	2KJ3213 - ■ JQ23 - ■ ■ K1	
D.149-LE160MPA4P								
	9.4	9 330	156.11	50 500	0.86	325	2KJ3212 - ■ JQ23 - ■ ■ P1	
	11	8 260	138.26	51 000	0.97	325	2KJ3212 - ■ JQ23 - ■ ■ N1	
	12	7 350	123.04	51 500	1.1	325	2KJ3212 - ■ JQ23 - ■ ■ M1	
	13	6 590	110.26	51 800	1.2	325	2KJ3212 - ■ JQ23 - ■ ■ L1	
	15	5 840	97.75	52 200	1.4	325	2KJ3212 - ■ JQ23 - ■ ■ K1	
	17	5 150	86.29	52 500	1.6	325	2KJ3212 - ■ JQ23 - ■ ■ J1	
	19	4 530	75.87	52 800	1.8	325	2KJ3212 - ■ JQ23 - ■ ■ H1	
	21	4 100	68.71	53 000	1.9	325	2KJ3212 - ■ JQ23 - ■ ■ G1	
Z.149-LE160MPA4P								
	26	3 380	56.64	53 400	2.4	319	2KJ3112 - ■ JQ23 - ■ ■ W1	
	28	3 150	52.84	53 500	2.4	319	2KJ3112 - ■ JQ23 - ■ ■ V1	
D.129-LE160MPA4P								
	14	6 090	102.05	26 400	0.82	241	2KJ3211 - ■ JQ23 - ■ ■ E1	
	16	5 370	89.91	26 800	0.93	241	2KJ3211 - ■ JQ23 - ■ ■ D1	
	19	4 700	78.78	27 200	1.1	241	2KJ3211 - ■ JQ23 - ■ ■ C1	
Z.129-LE160MPA4P								
	24	3 730	62.48	27 800	1.3	237	2KJ3111 - ■ JQ23 - ■ ■ X1	
	27	3 190	53.47	28 100	1.6	237	2KJ3111 - ■ JQ23 - ■ ■ W1	
	29	3 000	50.33	28 200	1.7	237	2KJ3111 - ■ JQ23 - ■ ■ V1	
	31	2 820	47.18	28 300	1.8	237	2KJ3111 - ■ JQ23 - ■ ■ U1	
	35	2 500	41.82	28 500	2.0	237	2KJ3111 - ■ JQ23 - ■ ■ T1	
	40	2 220	37.15	28 600	2.3	237	2KJ3111 - ■ JQ23 - ■ ■ S1	
	44	2 000	33.52	28 800	2.5	237	2KJ3111 - ■ JQ23 - ■ ■ R1	
	49	1 770	29.70	28 900	2.8	237	2KJ3111 - ■ JQ23 - ■ ■ Q1	
D.109-LE160MPA4P								
	23	3 840	64.34	20 000	0.81	178	2KJ3210 - ■ JQ23 - ■ ■ C1	
Z.109-LE160MPA4P								
	29	3 050	51.17	20 200	1.0	175	2KJ3110 - ■ JQ23 - ■ ■ X1	
	34	2 600	43.64	20 200	1.2	175	2KJ3110 - ■ JQ23 - ■ ■ W1	
	36	2 450	41.07	20 200	1.3	175	2KJ3110 - ■ JQ23 - ■ ■ V1	
	39	2 270	38.12	20 200	1.4	175	2KJ3110 - ■ JQ23 - ■ ■ U1	
	44	2 010	33.70	20 200	1.5	175	2KJ3110 - ■ JQ23 - ■ ■ T1	
	49	1 790	30.08	20 200	1.7	175	2KJ3110 - ■ JQ23 - ■ ■ S1	
	54	1 610	27.07	20 200	1.9	175	2KJ3110 - ■ JQ23 - ■ ■ R1	
	63	1 400	23.49	20 200	2.1	175	2KJ3110 - ■ JQ23 - ■ ■ Q1	
	70	1 260	21.13	20 200	2.2	175	2KJ3110 - ■ JQ23 - ■ ■ P1	
	80	1 100	18.47	20 200	2.5	175	2KJ3110 - ■ JQ23 - ■ ■ N1	
	89	985	16.48	20 200	2.7	175	2KJ3110 - ■ JQ23 - ■ ■ M1	
	101	865	14.52	19 800	3.0	175	2KJ3110 - ■ JQ23 - ■ ■ L1	

Article No. supplement

Shaft design

1 or 9

→ page 10/43

Frequency and voltage

2 or 9

→ page 11/2

Gearbox mounting type

A, B, F or H

→ page 10/37

SIMOGEAR geared motors

Helical geared motors

Geared motors up to 55 kW

Selection and ordering data (continued)

P_{rated} kW	n_2 rpm	T_2 Nm	i -	F_{R2} N	f_B -	m kg	Article No. (Article No. supplement → below)	Order code No. of poles
9.2								
Z.109-LE160MPA4P								
	116	760	12.72	19 200	3.3	175	2KJ3110 - ■ JQ23 - ■ ■ K1	
	133	660	11.09	18 600	3.7	175	2KJ3110 - ■ JQ23 - ■ ■ J1	
	145	605	10.12	18 200	4.0	175	2KJ3110 - ■ JQ23 - ■ ■ H1	
Z.89-LE160MPA4P								
	44	1 990	33.38	18 500	0.84	137	2KJ3108 - ■ JQ23 - ■ ■ T1	
	47	1 870	31.41	18 500	0.89	137	2KJ3108 - ■ JQ23 - ■ ■ S1	
	51	1 730	29.01	18 500	0.97	137	2KJ3108 - ■ JQ23 - ■ ■ R1	
	57	1 540	25.81	18 500	1.1	137	2KJ3108 - ■ JQ23 - ■ ■ Q1	
	64	1 370	22.92	18 500	1.2	137	2KJ3108 - ■ JQ23 - ■ ■ P1	
	72	1 220	20.52	18 400	1.4	137	2KJ3108 - ■ JQ23 - ■ ■ N1	
	84	1 040	17.54	17 800	1.6	137	2KJ3108 - ■ JQ23 - ■ ■ M1	
	94	935	15.66	17 300	1.8	137	2KJ3108 - ■ JQ23 - ■ ■ L1	
	106	825	13.84	16 800	2.0	137	2KJ3108 - ■ JQ23 - ■ ■ K1	
	121	725	12.15	16 300	2.2	137	2KJ3108 - ■ JQ23 - ■ ■ J1	
	139	630	10.58	15 800	2.5	137	2KJ3108 - ■ JQ23 - ■ ■ H1	
	163	540	9.04	15 100	2.9	137	2KJ3108 - ■ JQ23 - ■ ■ G1	
	190	460	7.74	14 500	3.3	137	2KJ3108 - ■ JQ23 - ■ ■ F1	
	213	410	6.89	14 100	2.5	137	2KJ3108 - ■ JQ23 - ■ ■ E1	
	243	360	6.05	13 600	2.9	137	2KJ3108 - ■ JQ23 - ■ ■ D1	
	279	310	5.26	13 100	3.4	137	2KJ3108 - ■ JQ23 - ■ ■ C1	
	327	265	4.50	12 500	3.9	137	2KJ3108 - ■ JQ23 - ■ ■ B1	
	382	230	3.85	11 900	4.6	137	2KJ3108 - ■ JQ23 - ■ ■ A1	
Z.79-LE160MPA4P								
	85	1 030	17.31	10 800	0.81	114	2KJ3107 - ■ JQ23 - ■ ■ M1	
	97	900	15.13	10 600	0.93	114	2KJ3107 - ■ JQ23 - ■ ■ L1	
	113	775	12.99	10 300	1.1	114	2KJ3107 - ■ JQ23 - ■ ■ K1	
	128	685	11.48	10 000	1.2	114	2KJ3107 - ■ JQ23 - ■ ■ J1	
	151	580	9.76	9 760	1.4	114	2KJ3107 - ■ JQ23 - ■ ■ H1	
	176	500	8.37	6 440	1.6	114	2KJ3107 - ■ JQ23 - ■ ■ G1	
	179	490	8.19	4 820	1.5	114	2KJ3107 - ■ JQ23 - ■ ■ F1	
	205	425	7.16	5 410	1.7	114	2KJ3107 - ■ JQ23 - ■ ■ E1	
	239	365	6.15	5 860	1.9	114	2KJ3107 - ■ JQ23 - ■ ■ D1	
	271	325	5.43	6 090	2.1	114	2KJ3107 - ■ JQ23 - ■ ■ C1	
	318	275	4.62	6 380	2.8	114	2KJ3107 - ■ JQ23 - ■ ■ B1	
	371	235	3.96	6 540	3.3	114	2KJ3107 - ■ JQ23 - ■ ■ A1	
E.149-LE160MPA4P								
	151	580	9.76	16 000	2.1	198	2KJ3007 - ■ JQ23 - ■ ■ S1	
	161	540	9.11	16 000	2.3	198	2KJ3007 - ■ JQ23 - ■ ■ R1	
	181	480	8.10	16 000	2.7	198	2KJ3007 - ■ JQ23 - ■ ■ Q1	
	202	435	7.27	16 000	3.1	198	2KJ3007 - ■ JQ23 - ■ ■ P1	
	223	390	6.58	16 000	3.4	198	2KJ3007 - ■ JQ23 - ■ ■ N1	
	254	345	5.78	16 000	4.3	198	2KJ3007 - ■ JQ23 - ■ ■ M1	
	281	310	5.24	16 000	4.8	198	2KJ3007 - ■ JQ23 - ■ ■ L1	
E.129-LE160MPA4P								
	150	585	9.79	13 500	1.1	161	2KJ3006 - ■ JQ23 - ■ ■ T1	
	175	500	8.38	13 500	1.3	161	2KJ3006 - ■ JQ23 - ■ ■ S1	
	187	470	7.88	13 500	1.4	161	2KJ3006 - ■ JQ23 - ■ ■ R1	
	199	440	7.39	13 500	1.8	161	2KJ3006 - ■ JQ23 - ■ ■ Q1	

Article No. supplement

Shaft design

1 or 9

Frequency and voltage

2 or 9

Gearbox mounting type

A, B, F or H

→ page 10/43

→ page 11/2

→ page 10/37

Selection and ordering data (continued)

P_{rated} kW	n_2 rpm	T_2 Nm	i -	F_{R2} N	f_B -	m kg	Article No. (Article No. supplement → below)	Order code No. of poles
9.2								
E.129-LE160MPA4P								
224		390	6.55	13 500	2.0	161	2KJ3006 - ■ JQ23 - ■ ■ P1	
253		345	5.82	13 500	2.3	161	2KJ3006 - ■ JQ23 - ■ ■ N1	
280		310	5.25	13 500	2.5	161	2KJ3006 - ■ JQ23 - ■ ■ M1	
316		275	4.65	13 500	2.9	161	2KJ3006 - ■ JQ23 - ■ ■ L1	
357		245	4.12	13 500	3.2	161	2KJ3006 - ■ JQ23 - ■ ■ K1	
401		215	3.67	13 400	3.6	161	2KJ3006 - ■ JQ23 - ■ ■ J1	
447		197	3.29	13 000	4.0	161	2KJ3006 - ■ JQ23 - ■ ■ H1	
505		174	2.91	12 600	4.4	161	2KJ3006 - ■ JQ23 - ■ ■ G1	
572		154	2.57	12 200	5.0	161	2KJ3006 - ■ JQ23 - ■ ■ F1	
650		135	2.26	11 800	5.6	161	2KJ3006 - ■ JQ23 - ■ ■ E1	
717		123	2.05	11 500	6.2	161	2KJ3006 - ■ JQ23 - ■ ■ D1	
E.109-LE160MPA4P								
204		430	7.19	10 500	1.3	137	2KJ3005 - ■ JQ23 - ■ ■ Q1	
217		400	6.76	10 500	1.4	137	2KJ3005 - ■ JQ23 - ■ ■ P1	
234		375	6.28	10 500	1.5	137	2KJ3005 - ■ JQ23 - ■ ■ N1	
265		330	5.55	10 500	1.7	137	2KJ3005 - ■ JQ23 - ■ ■ M1	
297		295	4.95	10 500	1.9	137	2KJ3005 - ■ JQ23 - ■ ■ L1	
330		265	4.46	10 500	2.1	137	2KJ3005 - ■ JQ23 - ■ ■ K1	
380		230	3.87	10 500	2.4	137	2KJ3005 - ■ JQ23 - ■ ■ J1	
422		205	3.48	10 500	2.6	137	2KJ3005 - ■ JQ23 - ■ ■ H1	
484		182	3.04	10 500	3.0	137	2KJ3005 - ■ JQ23 - ■ ■ G1	
542		162	2.71	10 500	3.4	137	2KJ3005 - ■ JQ23 - ■ ■ F1	
615		143	2.39	10 500	3.8	137	2KJ3005 - ■ JQ23 - ■ ■ E1	
700		126	2.10	10 300	4.3	137	2KJ3005 - ■ JQ23 - ■ ■ D1	
803		109	1.83	10 000	4.8	137	2KJ3005 - ■ JQ23 - ■ ■ C1	
880		100	1.67	9 780	5.3	137	2KJ3005 - ■ JQ23 - ■ ■ B1	
1 028		86	1.43	9 390	5.4	137	2KJ3005 - ■ JQ23 - ■ ■ A1	
E.89-LE160MPA4P								
262		335	5.62	8 000	0.95	115	2KJ3004 - ■ JQ23 - ■ ■ N1	
301		290	4.89	8 000	1.2	115	2KJ3004 - ■ JQ23 - ■ ■ L1	
338		260	4.35	8 000	1.4	115	2KJ3004 - ■ JQ23 - ■ ■ K1	
381		230	3.86	8 000	1.6	115	2KJ3004 - ■ JQ23 - ■ ■ J1	
425		205	3.46	8 000	1.8	115	2KJ3004 - ■ JQ23 - ■ ■ H1	
497		177	2.96	8 000	2.0	115	2KJ3004 - ■ JQ23 - ■ ■ G1	
557		158	2.64	8 000	2.3	115	2KJ3004 - ■ JQ23 - ■ ■ F1	
631		139	2.33	7 810	2.6	115	2KJ3004 - ■ JQ23 - ■ ■ E1	
717		123	2.05	7 570	2.9	115	2KJ3004 - ■ JQ23 - ■ ■ D1	
826		106	1.78	7 320	3.4	115	2KJ3004 - ■ JQ23 - ■ ■ C1	
967		91	1.52	7 040	4.0	115	2KJ3004 - ■ JQ23 - ■ ■ B1	
1 131		78	1.30	6 760	4.6	115	2KJ3004 - ■ JQ23 - ■ ■ A1	
E.69-LE160MPA4P								
389		225	3.78	1 000	0.89	90	2KJ3003 - ■ JQ23 - ■ ■ H1	
445		197	3.30	6 100	1.0	90	2KJ3003 - ■ JQ23 - ■ ■ G1	
498		176	2.95	6 100	1.1	90	2KJ3003 - ■ JQ23 - ■ ■ F1	
662		133	2.22	6 100	1.5	90	2KJ3003 - ■ JQ23 - ■ ■ D1	
750		117	1.96	6 100	1.7	90	2KJ3003 - ■ JQ23 - ■ ■ C1	
880		100	1.67	6 030	2.0	90	2KJ3003 - ■ JQ23 - ■ ■ B1	
1 028		86	1.43	5 890	2.3	90	2KJ3003 - ■ JQ23 - ■ ■ A1	

Article No. supplement

Shaft design

1 or 9

Frequency and voltage

2 or 9

Gearbox mounting type

A, B, F or H

→ page 10/43

→ page 11/2

→ page 10/37

SIMOGEAR geared motors

Helical geared motors

Geared motors up to 55 kW

Selection and ordering data (continued)

P_{rated} kW	n_2 rpm	T_2 Nm	i -	F_{R2} N	f_B -	m kg	Article No. (Article No. supplement → below)	Order code No. of poles
11								
D.189-LE160MPB4P								
4.7	22 300	313.63	107 000	0.85	709	2KJ3214 - ■ JR23 - ■ ■ T1		
5.3	19 900	280.59	107 000	0.95	709	2KJ3214 - ■ JR23 - ■ ■ S1		
5.8	18 000	253.06	107 000	1.1	709	2KJ3214 - ■ JR23 - ■ ■ R1		
6.6	15 900	223.66	107 000	1.2	709	2KJ3214 - ■ JR23 - ■ ■ Q1		
7.2	14 500	204.44	107 000	1.3	709	2KJ3214 - ■ JR23 - ■ ■ P1		
8.0	13 000	183.92	107 000	1.5	709	2KJ3214 - ■ JR23 - ■ ■ N1		
9.0	11 700	164.36	107 000	1.6	709	2KJ3214 - ■ JR23 - ■ ■ M1		
9.9	10 500	148.63	107 000	1.8	709	2KJ3214 - ■ JR23 - ■ ■ L1		
11	9 340	131.17	107 000	2.0	709	2KJ3214 - ■ JR23 - ■ ■ K1		
D.169-LE160MPB4P								
6.1	17 300	243.68	68 900	0.81	496	2KJ3213 - ■ JR23 - ■ ■ S1		
6.7	15 700	220.58	69 500	0.89	496	2KJ3213 - ■ JR23 - ■ ■ R1		
7.6	13 700	193.75	70 200	1.0	496	2KJ3213 - ■ JR23 - ■ ■ Q1		
8.4	12 500	175.57	70 700	1.1	496	2KJ3213 - ■ JR23 - ■ ■ P1		
9.4	11 100	156.36	71 200	1.3	496	2KJ3213 - ■ JR23 - ■ ■ N1		
11	10 000	140.41	71 600	1.4	496	2KJ3213 - ■ JR23 - ■ ■ M1		
12	8 920	125.28	72 000	1.6	496	2KJ3213 - ■ JR23 - ■ ■ L1		
13	7 950	111.69	72 400	1.8	496	2KJ3213 - ■ JR23 - ■ ■ K1		
15	7 050	99.06	72 700	2.0	496	2KJ3213 - ■ JR23 - ■ ■ J1		
16	6 470	90.94	72 900	2.2	496	2KJ3213 - ■ JR23 - ■ ■ H1		
D.149-LE160MPB4P								
11	9 840	138.26	50 300	0.81	317	2KJ3212 - ■ JR23 - ■ ■ N1		
12	8 760	123.04	50 800	0.91	317	2KJ3212 - ■ JR23 - ■ ■ M1		
13	7 850	110.26	51 200	1.0	317	2KJ3212 - ■ JR23 - ■ ■ L1		
15	6 960	97.75	51 600	1.1	317	2KJ3212 - ■ JR23 - ■ ■ K1		
17	6 140	86.29	52 100	1.3	317	2KJ3212 - ■ JR23 - ■ ■ J1		
19	5 400	75.87	52 400	1.5	317	2KJ3212 - ■ JR23 - ■ ■ H1		
21	4 890	68.71	52 700	1.6	317	2KJ3212 - ■ JR23 - ■ ■ G1		
Z.149-LE160MPB4P								
26	4 030	56.64	53 100	2.0	311	2KJ3112 - ■ JR23 - ■ ■ W1		
28	3 760	52.84	53 200	2.0	311	2KJ3112 - ■ JR23 - ■ ■ V1		
31	3 340	46.98	53 200	2.3	311	2KJ3112 - ■ JR23 - ■ ■ U1		
35	3 000	42.18	51 800	2.5	311	2KJ3112 - ■ JR23 - ■ ■ T1		
D.129-LE160MPB4P								
19	5 610	78.78	26 700	0.89	233	2KJ3211 - ■ JR23 - ■ ■ C1		
Z.129-LE160MPB4P								
24	4 450	62.48	27 300	1.1	229	2KJ3111 - ■ JR23 - ■ ■ X1		
28	3 800	53.47	27 700	1.3	229	2KJ3111 - ■ JR23 - ■ ■ W1		
29	3 580	50.33	27 900	1.4	229	2KJ3111 - ■ JR23 - ■ ■ V1		
31	3 360	47.18	28 000	1.5	229	2KJ3111 - ■ JR23 - ■ ■ U1		
35	2 970	41.82	28 200	1.7	229	2KJ3111 - ■ JR23 - ■ ■ T1		
40	2 640	37.15	28 400	1.9	229	2KJ3111 - ■ JR23 - ■ ■ S1		
44	2 380	33.52	28 500	2.1	229	2KJ3111 - ■ JR23 - ■ ■ R1		
50	2 110	29.70	28 600	2.4	229	2KJ3111 - ■ JR23 - ■ ■ Q1		
56	1 870	26.30	27 800	2.7	229	2KJ3111 - ■ JR23 - ■ ■ P1		
63	1 660	23.41	27 100	3.0	229	2KJ3111 - ■ JR23 - ■ ■ N1		
Z.109-LE160MPB4P								
29	3 640	51.17	20 200	0.85	167	2KJ3110 - ■ JR23 - ■ ■ X1		
34	3 100	43.64	20 200	1.0	167	2KJ3110 - ■ JR23 - ■ ■ W1		

Article No. supplement

Shaft design

1 or 9

→ page 10/43

Frequency and voltage

2 or 9

→ page 11/2

Gearbox mounting type

A, B, F or H

→ page 10/37

Selection and ordering data (continued)

P_{rated} kW	n_2 rpm	T_2 Nm	i -	F_{R2} N	f_B -	m kg	Article No. (Article No. supplement → below)	Order code No. of poles
11	Z.109-LE160MPB4P							
	36	2 920	41.07	20 200	1.1	167	2KJ3110 - ■ JR23 - ■ ■ V1	
	39	2 710	38.12	20 200	1.1	167	2KJ3110 - ■ JR23 - ■ ■ U1	
	44	2 400	33.70	20 200	1.3	167	2KJ3110 - ■ JR23 - ■ ■ T1	
	49	2 140	30.08	20 200	1.4	167	2KJ3110 - ■ JR23 - ■ ■ S1	
	54	1 920	27.07	20 200	1.6	167	2KJ3110 - ■ JR23 - ■ ■ R1	
	63	1 670	23.49	20 200	1.7	167	2KJ3110 - ■ JR23 - ■ ■ Q1	
	70	1 500	21.13	20 200	1.9	167	2KJ3110 - ■ JR23 - ■ ■ P1	
	80	1 310	18.47	20 200	2.1	167	2KJ3110 - ■ JR23 - ■ ■ N1	
	90	1 170	16.48	19 900	2.2	167	2KJ3110 - ■ JR23 - ■ ■ M1	
	102	1 030	14.52	19 400	2.5	167	2KJ3110 - ■ JR23 - ■ ■ L1	
	116	905	12.72	18 800	2.8	167	2KJ3110 - ■ JR23 - ■ ■ K1	
	133	790	11.09	18 200	3.1	167	2KJ3110 - ■ JR23 - ■ ■ J1	
	146	720	10.12	17 900	3.4	167	2KJ3110 - ■ JR23 - ■ ■ H1	
	169	620	8.71	17 200	3.8	167	2KJ3110 - ■ JR23 - ■ ■ G1	
	175	595	8.41	17 000	3.8	167	2KJ3110 - ■ JR23 - ■ ■ F1	
	199	525	7.41	16 500	4.3	167	2KJ3110 - ■ JR23 - ■ ■ E1	
	Z.89-LE160MPB4P							
	51	2 060	29.01	15 700	0.81	129	2KJ3108 - ■ JR23 - ■ ■ R1	
	57	1 830	25.81	17 000	0.91	129	2KJ3108 - ■ JR23 - ■ ■ Q1	
64	1 630	22.92	17 900	1.0	129	2KJ3108 - ■ JR23 - ■ ■ P1		
72	1 460	20.52	17 700	1.1	129	2KJ3108 - ■ JR23 - ■ ■ N1		
84	1 240	17.54	17 200	1.3	129	2KJ3108 - ■ JR23 - ■ ■ M1		
94	1 110	15.66	16 800	1.5	129	2KJ3108 - ■ JR23 - ■ ■ L1		
107	985	13.84	16 400	1.7	129	2KJ3108 - ■ JR23 - ■ ■ K1		
121	865	12.15	15 900	1.9	129	2KJ3108 - ■ JR23 - ■ ■ J1		
139	750	10.58	15 400	2.1	129	2KJ3108 - ■ JR23 - ■ ■ H1		
163	640	9.04	14 800	2.4	129	2KJ3108 - ■ JR23 - ■ ■ G1		
191	550	7.74	14 200	2.8	129	2KJ3108 - ■ JR23 - ■ ■ F1		
214	490	6.89	13 900	2.1	129	2KJ3108 - ■ JR23 - ■ ■ E1		
244	430	6.05	13 400	2.5	129	2KJ3108 - ■ JR23 - ■ ■ D1		
280	375	5.26	12 900	2.8	129	2KJ3108 - ■ JR23 - ■ ■ C1		
328	320	4.50	12 300	3.3	129	2KJ3108 - ■ JR23 - ■ ■ B1		
383	270	3.85	11 800	3.9	129	2KJ3108 - ■ JR23 - ■ ■ A1		
Z.79-LE160MPB4P								
114	925	12.99	9 850	0.91	106	2KJ3107 - ■ JR23 - ■ ■ K1		
128	815	11.48	9 680	1.0	106	2KJ3107 - ■ JR23 - ■ ■ J1		
151	695	9.76	9 400	1.2	106	2KJ3107 - ■ JR23 - ■ ■ H1		
176	595	8.37	4 990	1.3	106	2KJ3107 - ■ JR23 - ■ ■ G1		
180	580	8.19	8 880	1.2	106	2KJ3107 - ■ JR23 - ■ ■ F1		
206	510	7.16	8 650	1.4	106	2KJ3107 - ■ JR23 - ■ ■ E1		
240	435	6.15	4 550	1.6	106	2KJ3107 - ■ JR23 - ■ ■ D1		
272	385	5.43	4 970	1.8	106	2KJ3107 - ■ JR23 - ■ ■ C1		
319	325	4.62	5 440	2.4	106	2KJ3107 - ■ JR23 - ■ ■ B1		
372	280	3.96	5 700	2.7	106	2KJ3107 - ■ JR23 - ■ ■ A1		
E.149-LE160MPB4P								
151	695	9.76	16 000	1.7	190	2KJ3007 - ■ JR23 - ■ ■ S1		
162	645	9.11	16 000	1.9	190	2KJ3007 - ■ JR23 - ■ ■ R1		
182	575	8.10	16 000	2.3	190	2KJ3007 - ■ JR23 - ■ ■ Q1		

Article No. supplement

Shaft design	1 or 9	
Frequency and voltage	2 or 9	
Gearbox mounting type	A, B, F or H	

→ page 10/43

→ page 11/2

→ page 10/37

SIMOGEAR geared motors

Helical geared motors

Geared motors up to 55 kW

Selection and ordering data (continued)

P_{rated} kW	n_2 rpm	T_2 Nm	i -	F_{R2} N	f_B -	m kg	Article No. (Article No. supplement → below)	Order code No. of poles
11								
E.149-LE160MPB4P								
203	515	7.27	16 000	2.6	190	2KJ3007 - ■ JR23 - ■ ■ P1		
224	465	6.58	16 000	2.8	190	2KJ3007 - ■ JR23 - ■ ■ N1		
255	410	5.78	16 000	3.6	190	2KJ3007 - ■ JR23 - ■ ■ M1		
281	370	5.24	16 000	4.0	190	2KJ3007 - ■ JR23 - ■ ■ L1		
316	330	4.67	16 000	4.4	190	2KJ3007 - ■ JR23 - ■ ■ K1		
352	295	4.19	15 800	5.0	190	2KJ3007 - ■ JR23 - ■ ■ J1		
E.129-LE160MPB4P								
151	695	9.79	13 500	0.95	153	2KJ3006 - ■ JR23 - ■ ■ T1		
176	595	8.38	13 500	1.1	153	2KJ3006 - ■ JR23 - ■ ■ S1		
187	560	7.88	13 500	1.2	153	2KJ3006 - ■ JR23 - ■ ■ R1		
200	525	7.39	13 500	1.5	153	2KJ3006 - ■ JR23 - ■ ■ Q1		
225	465	6.55	13 500	1.7	153	2KJ3006 - ■ JR23 - ■ ■ P1		
253	415	5.82	13 500	1.9	153	2KJ3006 - ■ JR23 - ■ ■ N1		
281	370	5.25	13 500	2.1	153	2KJ3006 - ■ JR23 - ■ ■ M1		
317	330	4.65	13 500	2.4	153	2KJ3006 - ■ JR23 - ■ ■ L1		
358	290	4.12	13 500	2.7	153	2KJ3006 - ■ JR23 - ■ ■ K1		
402	260	3.67	13 100	3.0	153	2KJ3006 - ■ JR23 - ■ ■ J1		
448	230	3.29	12 800	3.3	153	2KJ3006 - ■ JR23 - ■ ■ H1		
507	205	2.91	12 400	3.7	153	2KJ3006 - ■ JR23 - ■ ■ G1		
574	183	2.57	12 100	4.2	153	2KJ3006 - ■ JR23 - ■ ■ F1		
653	161	2.26	11 700	4.7	153	2KJ3006 - ■ JR23 - ■ ■ E1		
720	146	2.05	11 400	5.2	153	2KJ3006 - ■ JR23 - ■ ■ D1		
829	127	1.78	11 000	6.0	153	2KJ3006 - ■ JR23 - ■ ■ C1		
E.109-LE160MPB4P								
205	510	7.19	10 500	1.1	129	2KJ3005 - ■ JR23 - ■ ■ Q1		
218	480	6.76	10 500	1.2	129	2KJ3005 - ■ JR23 - ■ ■ P1		
235	445	6.28	10 500	1.3	129	2KJ3005 - ■ JR23 - ■ ■ N1		
266	395	5.55	10 500	1.4	129	2KJ3005 - ■ JR23 - ■ ■ M1		
298	350	4.95	10 500	1.6	129	2KJ3005 - ■ JR23 - ■ ■ L1		
331	315	4.46	10 500	1.8	129	2KJ3005 - ■ JR23 - ■ ■ K1		
381	275	3.87	10 500	2.0	129	2KJ3005 - ■ JR23 - ■ ■ J1		
424	245	3.48	10 500	2.2	129	2KJ3005 - ■ JR23 - ■ ■ H1		
485	215	3.04	10 500	2.5	129	2KJ3005 - ■ JR23 - ■ ■ G1		
544	193	2.71	10 500	2.8	129	2KJ3005 - ■ JR23 - ■ ■ F1		
617	170	2.39	10 500	3.2	129	2KJ3005 - ■ JR23 - ■ ■ E1		
702	150	2.10	10 200	3.6	129	2KJ3005 - ■ JR23 - ■ ■ D1		
806	130	1.83	9 890	4.1	129	2KJ3005 - ■ JR23 - ■ ■ C1		
883	119	1.67	9 650	4.5	129	2KJ3005 - ■ JR23 - ■ ■ B1		
1 031	102	1.43	9 280	4.6	129	2KJ3005 - ■ JR23 - ■ ■ A1		
E.89-LE160MPB4P								
262	400	5.62	8 000	0.80	107	2KJ3004 - ■ JR23 - ■ ■ N1		
302	345	4.89	8 000	1.0	107	2KJ3004 - ■ JR23 - ■ ■ L1		
339	310	4.35	8 000	1.2	107	2KJ3004 - ■ JR23 - ■ ■ K1		
382	275	3.86	8 000	1.3	107	2KJ3004 - ■ JR23 - ■ ■ J1		
426	245	3.46	8 000	1.5	107	2KJ3004 - ■ JR23 - ■ ■ H1		
498	210	2.96	8 000	1.7	107	2KJ3004 - ■ JR23 - ■ ■ G1		
559	188	2.64	7 820	1.9	107	2KJ3004 - ■ JR23 - ■ ■ F1		
633	166	2.33	7 620	2.2	107	2KJ3004 - ■ JR23 - ■ ■ E1		

Article No. supplement

Shaft design

1 or 9

Frequency and voltage

2 or 9

Gearbox mounting type

A, B, F or H

→ page 10/43

→ page 11/2

→ page 10/37

Selection and ordering data (continued)

P_{rated} kW	n_2 rpm	T_2 Nm	i -	F_{R2} N	f_B -	m kg	Article No. (Article No. supplement → below)	Order code No. of poles	
11	E.89-LE160MPB4P								
	720	146	2.05	7 400	2.5	107	2KJ3004 - ■ JR23 - ■ ■ D1		
	829	127	1.78	7 160	2.9	107	2KJ3004 - ■ JR23 - ■ ■ C1		
	970	108	1.52	6 900	3.3	107	2KJ3004 - ■ JR23 - ■ ■ B1		
	1 135	93	1.30	6 630	3.9	107	2KJ3004 - ■ JR23 - ■ ■ A1		
	E.69-LE160MPB4P								
	447	235	3.30	5 190	0.85	82	2KJ3003 - ■ JR23 - ■ ■ G1		
	500	210	2.95	5 390	0.95	82	2KJ3003 - ■ JR23 - ■ ■ F1		
	883	119	1.67	5 450	1.6	82	2KJ3003 - ■ JR23 - ■ ■ B1		
	1 031	102	1.43	5 370	1.9	82	2KJ3003 - ■ JR23 - ■ ■ A1		
	15	D.189-LE160ZLL4P							
		6.6	21 700	223.66	107 000	0.87	734	2KJ3214 - ■ JU23 - ■ ■ Q1	
		7.2	19 800	204.44	107 000	0.96	734	2KJ3214 - ■ JU23 - ■ ■ P1	
		8.0	17 800	183.92	107 000	1.1	734	2KJ3214 - ■ JU23 - ■ ■ N1	
9.0		15 900	164.36	107 000	1.2	734	2KJ3214 - ■ JU23 - ■ ■ M1		
9.9		14 400	148.63	107 000	1.3	734	2KJ3214 - ■ JU23 - ■ ■ L1		
11		12 700	131.17	107 000	1.5	734	2KJ3214 - ■ JU23 - ■ ■ K1		
13		11 300	116.88	107 000	1.7	734	2KJ3214 - ■ JU23 - ■ ■ J1		
14		10 200	105.89	107 000	1.8	734	2KJ3214 - ■ JU23 - ■ ■ H1		
15		9 250	95.24	107 000	2.1	734	2KJ3214 - ■ JU23 - ■ ■ G1		
D.169-LE160ZLL4P									
8.4		17 000	175.57	69 000	0.82	521	2KJ3213 - ■ JU23 - ■ ■ P1		
9.4		15 100	156.36	69 700	0.92	521	2KJ3213 - ■ JU23 - ■ ■ N1		
11		13 600	140.41	70 300	1.0	521	2KJ3213 - ■ JU23 - ■ ■ M1		
12		12 100	125.28	70 800	1.2	521	2KJ3213 - ■ JU23 - ■ ■ L1		
13		10 800	111.69	71 300	1.3	521	2KJ3213 - ■ JU23 - ■ ■ K1		
15		9 620	99.06	71 800	1.5	521	2KJ3213 - ■ JU23 - ■ ■ J1		
16		8 830	90.94	72 100	1.6	521	2KJ3213 - ■ JU23 - ■ ■ H1		
18		7 780	80.12	72 400	1.8	521	2KJ3213 - ■ JU23 - ■ ■ G1		
22		6 380	65.72	72 900	2.2	521	2KJ3213 - ■ JU23 - ■ ■ F1		
D.149-LE160ZLL4P									
15		9 490	97.75	50 400	0.84	342	2KJ3212 - ■ JU23 - ■ ■ K1		
17		8 380	86.29	51 000	0.95	342	2KJ3212 - ■ JU23 - ■ ■ J1		
19		7 360	75.87	51 500	1.1	342	2KJ3212 - ■ JU23 - ■ ■ H1		
21		6 670	68.71	51 800	1.2	342	2KJ3212 - ■ JU23 - ■ ■ G1		
Z.149-LE160ZLL4P									
26		5 500	56.64	52 400	1.5	336	2KJ3112 - ■ JU23 - ■ ■ W1		
28		5 130	52.84	52 500	1.5	336	2KJ3112 - ■ JU23 - ■ ■ V1		
31		4 560	46.98	51 500	1.7	336	2KJ3112 - ■ JU23 - ■ ■ U1		
35		4 090	42.18	50 300	1.9	336	2KJ3112 - ■ JU23 - ■ ■ T1		
39	3 700	38.18	49 200	2.0	336	2KJ3112 - ■ JU23 - ■ ■ S1			
44	3 250	33.54	47 700	2.5	336	2KJ3112 - ■ JU23 - ■ ■ R1			
49	2 950	30.39	46 600	2.7	336	2KJ3112 - ■ JU23 - ■ ■ Q1			
Z.129-LE160ZLL4P									
24	6 060	62.48	26 400	0.82	254	2KJ3111 - ■ JU23 - ■ ■ X1			
28	5 190	53.47	26 900	0.96	254	2KJ3111 - ■ JU23 - ■ ■ W1			
29	4 880	50.33	27 100	1.0	254	2KJ3111 - ■ JU23 - ■ ■ V1			
31	4 580	47.18	27 300	1.1	254	2KJ3111 - ■ JU23 - ■ ■ U1			
35	4 060	41.82	27 600	1.2	254	2KJ3111 - ■ JU23 - ■ ■ T1			
40	3 600	37.15	27 800	1.4	254	2KJ3111 - ■ JU23 - ■ ■ S1			

Article No. supplement

Shaft design

1 or 9

→ page 10/43

Frequency and voltage

2 or 9

→ page 11/2

Gearbox mounting type

A, B, F or H

→ page 10/37

SIMOGEAR geared motors

Helical geared motors

Geared motors up to 55 kW

Selection and ordering data (continued)

P_{rated} kW	n_2 rpm	T_2 Nm	i -	F_{R2} N	f_B -	m kg	Article No. (Article No. supplement → below)	Order code No. of poles
15								
Z.129-LE160ZLL4P								
	44	3 250	33.52	27 800	1.5	254	2KJ3111 - ■ JU23 - ■ ■ R1	
	50	2 880	29.70	27 300	1.7	254	2KJ3111 - ■ JU23 - ■ ■ Q1	
	56	2 550	26.30	26 700	2.0	254	2KJ3111 - ■ JU23 - ■ ■ P1	
	63	2 270	23.41	26 100	2.2	254	2KJ3111 - ■ JU23 - ■ ■ N1	
	70	2 030	20.98	25 500	2.5	254	2KJ3111 - ■ JU23 - ■ ■ M1	
	79	1 800	18.60	24 900	2.8	254	2KJ3111 - ■ JU23 - ■ ■ L1	
	90	1 590	16.42	24 200	3.1	254	2KJ3111 - ■ JU23 - ■ ■ K1	
	102	1 400	14.43	23 500	3.5	254	2KJ3111 - ■ JU23 - ■ ■ J1	
Z.109-LE160ZLL4P								
	39	3 700	38.12	20 100	0.84	192	2KJ3110 - ■ JU23 - ■ ■ U1	
	44	3 270	33.70	20 200	0.95	192	2KJ3110 - ■ JU23 - ■ ■ T1	
	49	2 920	30.08	20 200	1.1	192	2KJ3110 - ■ JU23 - ■ ■ S1	
	54	2 620	27.07	20 200	1.2	192	2KJ3110 - ■ JU23 - ■ ■ R1	
	63	2 280	23.49	19 900	1.3	192	2KJ3110 - ■ JU23 - ■ ■ Q1	
	70	2 050	21.13	19 600	1.4	192	2KJ3110 - ■ JU23 - ■ ■ P1	
	80	1 790	18.47	19 200	1.5	192	2KJ3110 - ■ JU23 - ■ ■ N1	
	90	1 600	16.48	18 900	1.6	192	2KJ3110 - ■ JU23 - ■ ■ M1	
	102	1 410	14.52	18 500	1.8	192	2KJ3110 - ■ JU23 - ■ ■ L1	
	116	1 230	12.72	18 100	2.0	192	2KJ3110 - ■ JU23 - ■ ■ K1	
	133	1 070	11.09	17 600	2.3	192	2KJ3110 - ■ JU23 - ■ ■ J1	
	146	980	10.12	17 300	2.5	192	2KJ3110 - ■ JU23 - ■ ■ H1	
	169	845	8.71	16 700	2.8	192	2KJ3110 - ■ JU23 - ■ ■ G1	
	175	815	8.41	16 400	2.8	192	2KJ3110 - ■ JU23 - ■ ■ F1	
	199	720	7.41	16 000	3.2	192	2KJ3110 - ■ JU23 - ■ ■ E1	
	227	630	6.50	15 500	3.6	192	2KJ3110 - ■ JU23 - ■ ■ D1	
	261	550	5.66	15 000	4.2	192	2KJ3110 - ■ JU23 - ■ ■ C1	
	285	500	5.17	14 700	4.5	192	2KJ3110 - ■ JU23 - ■ ■ B1	
	331	430	4.45	14 200	5.0	192	2KJ3110 - ■ JU23 - ■ ■ A1	
Z.89-LE160ZLL4P								
	72	1 990	20.52	12 100	0.84	154	2KJ3108 - ■ JU23 - ■ ■ N1	
	84	1 700	17.54	13 800	0.99	154	2KJ3108 - ■ JU23 - ■ ■ M1	
	94	1 520	15.66	14 700	1.1	154	2KJ3108 - ■ JU23 - ■ ■ L1	
	107	1 340	13.84	15 300	1.2	154	2KJ3108 - ■ JU23 - ■ ■ K1	
	121	1 180	12.15	15 000	1.4	154	2KJ3108 - ■ JU23 - ■ ■ J1	
	139	1 020	10.58	14 600	1.5	154	2KJ3108 - ■ JU23 - ■ ■ H1	
	163	875	9.04	14 100	1.8	154	2KJ3108 - ■ JU23 - ■ ■ G1	
	191	750	7.74	13 600	2.0	154	2KJ3108 - ■ JU23 - ■ ■ F1	
	214	665	6.89	13 400	1.6	154	2KJ3108 - ■ JU23 - ■ ■ E1	
	244	585	6.05	13 000	1.8	154	2KJ3108 - ■ JU23 - ■ ■ D1	
	280	510	5.26	12 500	2.1	154	2KJ3108 - ■ JU23 - ■ ■ C1	
	328	435	4.50	12 000	2.4	154	2KJ3108 - ■ JU23 - ■ ■ B1	
	383	370	3.85	11 500	2.8	154	2KJ3108 - ■ JU23 - ■ ■ A1	
Z.79-LE160ZLL4P								
	151	945	9.76	8 640	0.86	131	2KJ3107 - ■ JU23 - ■ ■ H1	
	176	810	8.37	8 480	0.97	131	2KJ3107 - ■ JU23 - ■ ■ G1	
	180	795	8.19	8 150	0.9	131	2KJ3107 - ■ JU23 - ■ ■ F1	
	206	695	7.16	8 020	1.0	131	2KJ3107 - ■ JU23 - ■ ■ E1	
	240	595	6.15	7 840	1.2	131	2KJ3107 - ■ JU23 - ■ ■ D1	

Article No. supplement

Shaft design

1 or 9

Frequency and voltage

2 or 9

Gearbox mounting type

A, B, F or H

→ page 10/43

→ page 11/2

→ page 10/37

Selection and ordering data (continued)

P_{rated} kW	n_2 rpm	T_2 Nm	i -	F_{R2} N	f_B -	m kg	Article No. (Article No. supplement → below)	Order code No. of poles
15	Z.79-LE160ZLL4P							
	272	525	5.43	7 680	1.3	131	2KJ3107 - ■ JU23 - ■ ■ C1	
	319	445	4.62	7 460	1.7	131	2KJ3107 - ■ JU23 - ■ ■ B1	
	372	385	3.96	3 760	2.0	131	2KJ3107 - ■ JU23 - ■ ■ A1	
	E.149-LE160ZLL4P							
	151	945	9.76	16 000	1.3	215	2KJ3007 - ■ JU23 - ■ ■ S1	
	162	885	9.11	16 000	1.4	215	2KJ3007 - ■ JU23 - ■ ■ R1	
	182	785	8.10	16 000	1.7	215	2KJ3007 - ■ JU23 - ■ ■ Q1	
	203	705	7.27	16 000	1.9	215	2KJ3007 - ■ JU23 - ■ ■ P1	
	224	635	6.58	16 000	2.1	215	2KJ3007 - ■ JU23 - ■ ■ N1	
	255	560	5.78	16 000	2.7	215	2KJ3007 - ■ JU23 - ■ ■ M1	
	281	505	5.24	16 000	2.9	215	2KJ3007 - ■ JU23 - ■ ■ L1	
	316	450	4.67	15 700	3.3	215	2KJ3007 - ■ JU23 - ■ ■ K1	
	352	405	4.19	15 300	3.6	215	2KJ3007 - ■ JU23 - ■ ■ J1	
	394	360	3.74	14 900	4.1	215	2KJ3007 - ■ JU23 - ■ ■ H1	
	443	320	3.33	14 500	4.6	215	2KJ3007 - ■ JU23 - ■ ■ G1	
	498	285	2.96	14 100	5.1	215	2KJ3007 - ■ JU23 - ■ ■ F1	
	544	260	2.71	13 800	5.5	215	2KJ3007 - ■ JU23 - ■ ■ E1	
	E.129-LE160ZLL4P							
	176	810	8.38	13 500	0.82	178	2KJ3006 - ■ JU23 - ■ ■ S1	
	187	765	7.88	13 500	0.87	178	2KJ3006 - ■ JU23 - ■ ■ R1	
	200	715	7.39	13 500	1.1	178	2KJ3006 - ■ JU23 - ■ ■ Q1	
	225	635	6.55	13 500	1.3	178	2KJ3006 - ■ JU23 - ■ ■ P1	
	253	565	5.82	13 500	1.4	178	2KJ3006 - ■ JU23 - ■ ■ N1	
	281	510	5.25	13 500	1.6	178	2KJ3006 - ■ JU23 - ■ ■ M1	
	317	450	4.65	13 200	1.8	178	2KJ3006 - ■ JU23 - ■ ■ L1	
	358	400	4.12	12 900	2.0	178	2KJ3006 - ■ JU23 - ■ ■ K1	
	402	355	3.67	12 600	2.2	178	2KJ3006 - ■ JU23 - ■ ■ J1	
	448	320	3.29	12 300	2.4	178	2KJ3006 - ■ JU23 - ■ ■ H1	
	507	280	2.91	12 000	2.7	178	2KJ3006 - ■ JU23 - ■ ■ G1	
	574	250	2.57	11 600	3.1	178	2KJ3006 - ■ JU23 - ■ ■ F1	
	653	215	2.26	11 300	3.5	178	2KJ3006 - ■ JU23 - ■ ■ E1	
	720	199	2.05	11 000	3.8	178	2KJ3006 - ■ JU23 - ■ ■ D1	
	829	173	1.78	10 700	4.4	178	2KJ3006 - ■ JU23 - ■ ■ C1	
	1 010	142	1.46	10 100	5.3	178	2KJ3006 - ■ JU23 - ■ ■ B1	
	1 190	120	1.24	9 750	6.2	178	2KJ3006 - ■ JU23 - ■ ■ A1	
	E.109-LE160ZLL4P							
	205	695	7.19	10 500	0.81	154	2KJ3005 - ■ JU23 - ■ ■ Q1	
	218	655	6.76	10 500	0.86	154	2KJ3005 - ■ JU23 - ■ ■ P1	
	235	610	6.28	10 500	0.93	154	2KJ3005 - ■ JU23 - ■ ■ N1	
	266	535	5.55	10 500	1.0	154	2KJ3005 - ■ JU23 - ■ ■ M1	
	298	480	4.95	10 500	1.2	154	2KJ3005 - ■ JU23 - ■ ■ L1	
	331	430	4.46	10 500	1.3	154	2KJ3005 - ■ JU23 - ■ ■ K1	
	381	375	3.87	10 500	1.5	154	2KJ3005 - ■ JU23 - ■ ■ J1	
	424	335	3.48	10 500	1.6	154	2KJ3005 - ■ JU23 - ■ ■ H1	
	485	295	3.04	10 500	1.8	154	2KJ3005 - ■ JU23 - ■ ■ G1	
	544	260	2.71	10 500	2.1	154	2KJ3005 - ■ JU23 - ■ ■ F1	
	617	230	2.39	10 200	2.3	154	2KJ3005 - ■ JU23 - ■ ■ E1	
	702	200	2.10	9 940	2.6	154	2KJ3005 - ■ JU23 - ■ ■ D1	

Article No. supplement

Shaft design	1 or 9	
Frequency and voltage	2 or 9	
Gearbox mounting type	A, B, F or H	

→ page 10/43

→ page 11/2

→ page 10/37

SIMOGEAR geared motors

Helical geared motors

Geared motors up to 55 kW

Selection and ordering data (continued)

P_{rated} kW	n_2 rpm	T_2 Nm	i -	F_{R2} N	f_B -	m kg	Article No. (Article No. supplement → below)	Order code No. of poles
15	E.109-LE160ZLL4P							
	806	178	1.83	9 590	3.0	154	2KJ3005 - ■ JU23 - ■ ■ C1	
	883	162	1.67	9 390	3.3	154	2KJ3005 - ■ JU23 - ■ ■ B1	
	1 031	139	1.43	9 040	3.3	154	2KJ3005 - ■ JU23 - ■ ■ A1	
	E.89-LE160ZLL4P							
	339	420	4.35	7 010	0.85	132	2KJ3004 - ■ JU23 - ■ ■ K1	
	382	375	3.86	7 190	0.96	132	2KJ3004 - ■ JU23 - ■ ■ J1	
	426	335	3.46	7 360	1.1	132	2KJ3004 - ■ JU23 - ■ ■ H1	
	498	285	2.96	7 470	1.3	132	2KJ3004 - ■ JU23 - ■ ■ G1	
	559	255	2.64	7 360	1.4	132	2KJ3004 - ■ JU23 - ■ ■ F1	
	633	225	2.33	7 210	1.6	132	2KJ3004 - ■ JU23 - ■ ■ E1	
	720	199	2.05	7 020	1.8	132	2KJ3004 - ■ JU23 - ■ ■ D1	
	829	173	1.78	6 830	2.1	132	2KJ3004 - ■ JU23 - ■ ■ C1	
	970	148	1.52	6 600	2.4	132	2KJ3004 - ■ JU23 - ■ ■ B1	
	1 135	126	1.30	6 370	2.9	132	2KJ3004 - ■ JU23 - ■ ■ A1	
18.5	D.189-LES180MQ4P							
	8.0	22 100	183.92	107 000	0.86	783	2KJ3214 - ■ KL33 - ■ ■ N1	
	8.9	19 800	164.36	107 000	0.96	783	2KJ3214 - ■ KL33 - ■ ■ M1	
	9.9	17 900	148.63	107 000	1.1	783	2KJ3214 - ■ KL33 - ■ ■ L1	
	11	15 800	131.17	107 000	1.2	783	2KJ3214 - ■ KL33 - ■ ■ K1	
	13	14 000	116.88	107 000	1.3	783	2KJ3214 - ■ KL33 - ■ ■ J1	
	14	12 700	105.89	107 000	1.5	783	2KJ3214 - ■ KL33 - ■ ■ H1	
	15	11 400	95.24	107 000	1.7	783	2KJ3214 - ■ KL33 - ■ ■ G1	
	19	9 540	79.14	107 000	2.0	783	2KJ3214 - ■ KL33 - ■ ■ F1	
	21	8 480	70.36	107 000	2.2	783	2KJ3214 - ■ KL33 - ■ ■ E1	
	D.169-LES180MQ4P							
	10	16 900	140.41	69 000	0.83	570	2KJ3213 - ■ KL33 - ■ ■ M1	
	12	15 100	125.28	69 700	0.93	570	2KJ3213 - ■ KL33 - ■ ■ L1	
	13	13 400	111.69	70 400	1.0	570	2KJ3213 - ■ KL33 - ■ ■ K1	
	15	11 900	99.06	70 900	1.2	570	2KJ3213 - ■ KL33 - ■ ■ J1	
	16	10 900	90.94	71 300	1.3	570	2KJ3213 - ■ KL33 - ■ ■ H1	
	18	9 660	80.12	71 700	1.4	570	2KJ3213 - ■ KL33 - ■ ■ G1	
	22	7 920	65.72	72 400	1.8	570	2KJ3213 - ■ KL33 - ■ ■ F1	
	25	6 950	57.63	72 800	2.0	570	2KJ3213 - ■ KL33 - ■ ■ E1	
	33	5 430	45.06	73 300	2.6	570	2KJ3213 - ■ KL33 - ■ ■ D1	
	Z.169-LES180MQ4P							
	40	4 400	36.55	73 700	2.7	553	2KJ3113 - ■ KL33 - ■ ■ Q1	
	D.149-LES180MQ4P							
	19	9 150	75.87	50 600	0.87	397	2KJ3212 - ■ KL33 - ■ ■ H1	
	21	8 280	68.71	51 000	0.97	397	2KJ3212 - ■ KL33 - ■ ■ G1	
	24	7 210	59.82	51 500	1.1	397	2KJ3212 - ■ KL33 - ■ ■ F1	
	30	5 910	49.05	50 500	1.4	397	2KJ3212 - ■ KL33 - ■ ■ E1	
	34	5 240	43.51	49 400	1.5	397	2KJ3212 - ■ KL33 - ■ ■ D1	
	37	4 750	39.41	48 400	1.7	397	2KJ3212 - ■ KL33 - ■ ■ C1	
	43	4 130	34.31	47 000	1.9	397	2KJ3212 - ■ KL33 - ■ ■ B1	
Z.149-LES180MQ4P								
48	3 660	30.39	45 800	2.2	415	2KJ3112 - ■ KL33 - ■ ■ Q1		
54	3 260	27.07	44 600	2.5	415	2KJ3112 - ■ KL33 - ■ ■ P1		
60	2 930	24.30	43 500	2.7	415	2KJ3112 - ■ KL33 - ■ ■ N1		
68	2 610	21.69	42 300	3.1	415	2KJ3112 - ■ KL33 - ■ ■ M1		

Article No. supplement

Shaft design

1 or 9

→ page 10/43

Frequency and voltage

2 or 9

→ page 11/2

Gearbox mounting type

A, B, F or H

→ page 10/37

Selection and ordering data (continued)

P_{rated} kW	n_2 rpm	T_2 Nm	i -	F_{R2} N	f_B -	m kg	Article No. (Article No. supplement → below)	Order code No. of poles
18.5	Z.129-LES180MQ4P							
	56	3 170	26.30	25 700	1.6	331	2KJ3111 - ■ KL33 - ■ ■ P1	
	63	2 820	23.41	25 200	1.8	331	2KJ3111 - ■ KL33 - ■ ■ N1	
	70	2 530	20.98	24 700	2.0	331	2KJ3111 - ■ KL33 - ■ ■ M1	
	79	2 240	18.60	24 200	2.2	331	2KJ3111 - ■ KL33 - ■ ■ L1	
	89	1 980	16.42	23 600	2.5	331	2KJ3111 - ■ KL33 - ■ ■ K1	
	102	1 740	14.43	23 000	2.8	331	2KJ3111 - ■ KL33 - ■ ■ J1	
	112	1 570	13.07	22 500	3.1	331	2KJ3111 - ■ KL33 - ■ ■ H1	
	129	1 370	11.38	21 800	3.5	331	2KJ3111 - ■ KL33 - ■ ■ G1	
	157	1 120	9.33	20 900	4.1	331	2KJ3111 - ■ KL33 - ■ ■ F1	
	172	1 020	8.53	20 200	3.5	331	2KJ3111 - ■ KL33 - ■ ■ E1	
	195	900	7.50	19 600	4.0	331	2KJ3111 - ■ KL33 - ■ ■ D1	
216	815	6.79	19 100	4.4	331	2KJ3111 - ■ KL33 - ■ ■ C1		
	Z.109-LES180MQ4P							
69	2 540	21.13	18 500	1.1	271	2KJ3110 - ■ KL33 - ■ ■ P1		
79	2 220	18.47	18 300	1.2	271	2KJ3110 - ■ KL33 - ■ ■ N1		
89	1 980	16.48	18 100	1.3	271	2KJ3110 - ■ KL33 - ■ ■ M1		
101	1 750	14.52	17 700	1.5	271	2KJ3110 - ■ KL33 - ■ ■ L1		
115	1 530	12.72	17 400	1.6	271	2KJ3110 - ■ KL33 - ■ ■ K1		
132	1 330	11.09	17 000	1.8	271	2KJ3110 - ■ KL33 - ■ ■ J1		
145	1 220	10.12	16 700	2.0	271	2KJ3110 - ■ KL33 - ■ ■ H1		
168	1 050	8.71	16 300	2.3	271	2KJ3110 - ■ KL33 - ■ ■ G1		
174	1 010	8.41	16 000	2.3	271	2KJ3110 - ■ KL33 - ■ ■ F1		
198	890	7.41	15 600	2.6	271	2KJ3110 - ■ KL33 - ■ ■ E1		
225	780	6.50	15 200	2.9	271	2KJ3110 - ■ KL33 - ■ ■ D1		
259	680	5.66	14 700	3.4	271	2KJ3110 - ■ KL33 - ■ ■ C1		
283	620	5.17	14 400	3.7	271	2KJ3110 - ■ KL33 - ■ ■ B1		
329	535	4.45	13 900	4.0	271	2KJ3110 - ■ KL33 - ■ ■ A1		
	Z.89-LES180MQ4P							
94	1 880	15.66	10 300	0.89	230	2KJ3108 - ■ KL33 - ■ ■ L1		
106	1 660	13.84	11 700	1.0	230	2KJ3108 - ■ KL33 - ■ ■ K1		
121	1 460	12.15	12 800	1.1	230	2KJ3108 - ■ KL33 - ■ ■ J1		
138	1 270	10.58	13 800	1.2	230	2KJ3108 - ■ KL33 - ■ ■ H1		
162	1 090	9.04	13 500	1.4	230	2KJ3108 - ■ KL33 - ■ ■ G1		
189	930	7.74	13 200	1.6	230	2KJ3108 - ■ KL33 - ■ ■ F1		
213	830	6.89	12 600	1.3	230	2KJ3108 - ■ KL33 - ■ ■ E1		
242	730	6.05	12 700	1.5	230	2KJ3108 - ■ KL33 - ■ ■ D1		
279	630	5.26	12 300	1.7	230	2KJ3108 - ■ KL33 - ■ ■ C1		
326	540	4.50	11 800	2.0	230	2KJ3108 - ■ KL33 - ■ ■ B1		
381	460	3.85	11 300	2.3	230	2KJ3108 - ■ KL33 - ■ ■ A1		
	E.149-LES180MQ4P							
280	630	5.24	15 600	2.4	294	2KJ3007 - ■ KL33 - ■ ■ L1		
314	560	4.67	15 200	2.6	294	2KJ3007 - ■ KL33 - ■ ■ K1		
350	505	4.19	14 900	2.9	294	2KJ3007 - ■ KL33 - ■ ■ J1		
392	450	3.74	14 500	3.3	294	2KJ3007 - ■ KL33 - ■ ■ H1		
440	400	3.33	14 200	3.7	294	2KJ3007 - ■ KL33 - ■ ■ G1		
495	355	2.96	13 800	4.1	294	2KJ3007 - ■ KL33 - ■ ■ F1		
541	325	2.71	13 500	4.5	294	2KJ3007 - ■ KL33 - ■ ■ E1		
613	285	2.39	13 100	5.1	294	2KJ3007 - ■ KL33 - ■ ■ D1		
747	235	1.96	12 500	6.2	294	2KJ3007 - ■ KL33 - ■ ■ C1		

Article No. supplement

Shaft design

1 or 9

Frequency and voltage

2 or 9

Gearbox mounting type

A, B, F or H

→ page 10/43

→ page 11/2

→ page 10/37

SIMOGEAR geared motors

Helical geared motors

Geared motors up to 55 kW

Selection and ordering data (continued)

P_{rated} kW	n_2 rpm	T_2 Nm	i -	F_{R2} N	f_B -	m kg	Article No. (Article No. supplement → below)	Order code No. of poles	
18.5	E.129-LES180MQ4P								
	356	495	4.12	12 400	1.6	255	2KJ3006 - ■ KL33 - ■ ■ K1		
	399	440	3.67	12 100	1.8	255	2KJ3006 - ■ KL33 - ■ ■ J1		
	445	395	3.29	11 900	2.0	255	2KJ3006 - ■ KL33 - ■ ■ H1		
	503	350	2.91	11 600	2.2	255	2KJ3006 - ■ KL33 - ■ ■ G1		
	570	310	2.57	11 300	2.5	255	2KJ3006 - ■ KL33 - ■ ■ F1		
	648	270	2.26	11 000	2.8	255	2KJ3006 - ■ KL33 - ■ ■ E1		
	715	245	2.05	10 800	3.1	255	2KJ3006 - ■ KL33 - ■ ■ D1		
	823	215	1.78	10 400	3.5	255	2KJ3006 - ■ KL33 - ■ ■ C1		
	1 003	176	1.46	9 970	4.3	255	2KJ3006 - ■ KL33 - ■ ■ B1		
	1 181	150	1.24	9 560	5.0	255	2KJ3006 - ■ KL33 - ■ ■ A1		
	E.109-LES180MQ4P								
	421	420	3.48	10 500	1.3	232	2KJ3005 - ■ KL33 - ■ ■ H1		
	482	365	3.04	10 400	1.5	232	2KJ3005 - ■ KL33 - ■ ■ G1		
	541	325	2.71	10 200	1.7	232	2KJ3005 - ■ KL33 - ■ ■ F1		
	613	285	2.39	9 950	1.9	232	2KJ3005 - ■ KL33 - ■ ■ E1		
	698	250	2.10	9 670	2.1	232	2KJ3005 - ■ KL33 - ■ ■ D1		
	801	220	1.83	9 360	2.4	232	2KJ3005 - ■ KL33 - ■ ■ C1		
	877	200	1.67	9 170	2.6	232	2KJ3005 - ■ KL33 - ■ ■ B1		
	1 024	172	1.43	8 850	2.7	232	2KJ3005 - ■ KL33 - ■ ■ A1		
		E.89-LES180MQ4P							
		555	315	2.64	6 310	1.1	208	2KJ3004 - ■ KL33 - ■ ■ F1	
715		245	2.05	6 490	1.5	208	2KJ3004 - ■ KL33 - ■ ■ D1		
823		215	1.78	6 470	1.7	208	2KJ3004 - ■ KL33 - ■ ■ C1		
964		183	1.52	6 350	2.0	208	2KJ3004 - ■ KL33 - ■ ■ B1		
1 127		157	1.30	6 150	2.3	208	2KJ3004 - ■ KL33 - ■ ■ A1		
22	D.189-LES180ZLN4P								
	8.9	23 400	164.36	107 000	0.81	788	2KJ3214 - ■ KN33 - ■ ■ M1		
	9.9	21 200	148.63	107 000	0.89	788	2KJ3214 - ■ KN33 - ■ ■ L1		
	11	18 700	131.17	107 000	1.0	788	2KJ3214 - ■ KN33 - ■ ■ K1		
	13	16 700	116.88	107 000	1.1	788	2KJ3214 - ■ KN33 - ■ ■ J1		
	14	15 100	105.89	107 000	1.3	788	2KJ3214 - ■ KN33 - ■ ■ H1		
	15	13 600	95.24	107 000	1.4	788	2KJ3214 - ■ KN33 - ■ ■ G1		
	19	11 300	79.14	107 000	1.7	788	2KJ3214 - ■ KN33 - ■ ■ F1		
	21	10 000	70.36	107 000	1.9	788	2KJ3214 - ■ KN33 - ■ ■ E1		
	26	8 010	56.08	107 000	2.4	788	2KJ3214 - ■ KN33 - ■ ■ D1		
		D.169-LES180ZLN4P							
		13	15 900	111.69	69 400	0.88	575	2KJ3213 - ■ KN33 - ■ ■ K1	
		15	14 100	99.06	70 100	0.99	575	2KJ3213 - ■ KN33 - ■ ■ J1	
		16	12 900	90.94	70 500	1.1	575	2KJ3213 - ■ KN33 - ■ ■ H1	
		18	11 400	80.12	71 000	1.2	575	2KJ3213 - ■ KN33 - ■ ■ G1	
		22	9 390	65.72	71 800	1.5	575	2KJ3213 - ■ KN33 - ■ ■ F1	
		26	8 230	57.63	72 300	1.7	575	2KJ3213 - ■ KN33 - ■ ■ E1	
		33	6 440	45.06	72 900	2.2	575	2KJ3213 - ■ KN33 - ■ ■ D1	
		35	5 920	41.43	73 100	2.4	575	2KJ3213 - ■ KN33 - ■ ■ C1	
40		5 190	36.33	73 400	2.7	575	2KJ3213 - ■ KN33 - ■ ■ B1		
		Z.169-LES180ZLN4P							
40	5 220	36.55	73 400	2.3	558	2KJ3113 - ■ KN33 - ■ ■ Q1			
	D.149-LES180ZLN4P								
21	9 820	68.71	50 300	0.81	402	2KJ3212 - ■ KN33 - ■ ■ G1			

Article No. supplement

Shaft design

1 or 9

Frequency and voltage

2 or 9

Gearbox mounting type

A, B, F or H

→ page 10/43

→ page 11/2

→ page 10/37

Selection and ordering data (continued)

P_{rated} kW	n_2 rpm	T_2 Nm	i -	F_{R2} N	f_B -	m kg	Article No. (Article No. supplement → below)	Order code No. of poles
22	D.149-LES180ZLN4P							
	25	8 550	59.82	50 500	0.94	402	2KJ3212 - ■ KN33 - ■ ■ F1	
	30	7 010	49.05	49 000	1.1	402	2KJ3212 - ■ KN33 - ■ ■ E1	
	34	6 210	43.51	48 000	1.3	402	2KJ3212 - ■ KN33 - ■ ■ D1	
	37	5 630	39.41	47 100	1.4	402	2KJ3212 - ■ KN33 - ■ ■ C1	
	43	4 900	34.31	45 900	1.6	402	2KJ3212 - ■ KN33 - ■ ■ B1	
	Z.149-LES180ZLN4P							
	48	4 340	30.39	44 800	1.8	420	2KJ3112 - ■ KN33 - ■ ■ Q1	
	54	3 860	27.07	43 700	2.1	420	2KJ3112 - ■ KN33 - ■ ■ P1	
	60	3 470	24.30	42 700	2.3	420	2KJ3112 - ■ KN33 - ■ ■ N1	
	68	3 100	21.69	41 600	2.6	420	2KJ3112 - ■ KN33 - ■ ■ M1	
	76	2 760	19.33	40 500	2.9	420	2KJ3112 - ■ KN33 - ■ ■ L1	
	86	2 450	17.15	39 400	3.3	420	2KJ3112 - ■ KN33 - ■ ■ K1	
	Z.129-LES180ZLN4P							
	56	3 750	26.30	24 600	1.3	336	2KJ3111 - ■ KN33 - ■ ■ P1	
	63	3 340	23.41	24 300	1.5	336	2KJ3111 - ■ KN33 - ■ ■ N1	
	70	2 990	20.98	23 900	1.7	336	2KJ3111 - ■ KN33 - ■ ■ M1	
	79	2 650	18.60	23 500	1.9	336	2KJ3111 - ■ KN33 - ■ ■ L1	
	90	2 340	16.42	23 000	2.1	336	2KJ3111 - ■ KN33 - ■ ■ K1	
	102	2 060	14.43	22 400	2.4	336	2KJ3111 - ■ KN33 - ■ ■ J1	
	112	1 860	13.07	22 000	2.6	336	2KJ3111 - ■ KN33 - ■ ■ H1	
	129	1 620	11.38	21 400	2.9	336	2KJ3111 - ■ KN33 - ■ ■ G1	
158	1 330	9.33	20 500	3.5	336	2KJ3111 - ■ KN33 - ■ ■ F1		
172	1 210	8.53	19 800	3.0	336	2KJ3111 - ■ KN33 - ■ ■ E1		
196	1 070	7.50	19 200	3.4	336	2KJ3111 - ■ KN33 - ■ ■ D1		
216	970	6.79	18 800	3.7	336	2KJ3111 - ■ KN33 - ■ ■ C1		
249	845	5.91	18 200	4.3	336	2KJ3111 - ■ KN33 - ■ ■ B1		
303	690	4.85	17 300	4.7	336	2KJ3111 - ■ KN33 - ■ ■ A1		
Z.109-LES180ZLN4P								
70	3 020	21.13	17 400	0.94	276	2KJ3110 - ■ KN33 - ■ ■ P1		
80	2 640	18.47	17 300	1.0	276	2KJ3110 - ■ KN33 - ■ ■ N1		
89	2 350	16.48	17 200	1.1	276	2KJ3110 - ■ KN33 - ■ ■ M1		
101	2 070	14.52	17 000	1.2	276	2KJ3110 - ■ KN33 - ■ ■ L1		
116	1 810	12.72	16 700	1.4	276	2KJ3110 - ■ KN33 - ■ ■ K1		
133	1 580	11.09	16 400	1.6	276	2KJ3110 - ■ KN33 - ■ ■ J1		
145	1 440	10.12	16 200	1.7	276	2KJ3110 - ■ KN33 - ■ ■ H1		
169	1 240	8.71	15 800	1.9	276	2KJ3110 - ■ KN33 - ■ ■ G1		
175	1 200	8.41	15 500	1.9	276	2KJ3110 - ■ KN33 - ■ ■ F1		
198	1 050	7.41	15 200	2.2	276	2KJ3110 - ■ KN33 - ■ ■ E1		
226	925	6.50	14 800	2.5	276	2KJ3110 - ■ KN33 - ■ ■ D1		
260	805	5.66	14 400	2.8	276	2KJ3110 - ■ KN33 - ■ ■ C1		
284	735	5.17	14 100	3.1	276	2KJ3110 - ■ KN33 - ■ ■ B1		
330	635	4.45	13 700	3.4	276	2KJ3110 - ■ KN33 - ■ ■ A1		
Z.89-LES180ZLN4P								
106	1 970	13.84	7 850	0.85	235	2KJ3108 - ■ KN33 - ■ ■ K1		
121	1 730	12.15	9 460	0.94	235	2KJ3108 - ■ KN33 - ■ ■ J1		
139	1 510	10.58	10 800	1.1	235	2KJ3108 - ■ KN33 - ■ ■ H1		
163	1 290	9.04	12 000	1.2	235	2KJ3108 - ■ KN33 - ■ ■ G1		
190	1 100	7.74	12 700	1.4	235	2KJ3108 - ■ KN33 - ■ ■ F1		

Article No. supplement

Shaft design

1 or 9

→ page 10/43

Frequency and voltage

2 or 9

→ page 11/2

Gearbox mounting type

A, B, F or H

→ page 10/37

SIMOGEAR geared motors

Helical geared motors

Geared motors up to 55 kW

Selection and ordering data (continued)

P_{rated} kW	n_2 rpm	T_2 Nm	i -	F_{R2} N	f_B -	m kg	Article No. (Article No. supplement → below)	Order code No. of poles
22	Z.89-LES180ZLN4P							
	213	985	6.89	10 200	1.1	235	2KJ3108 - ■ KN33 - ■ ■ E1	
	243	865	6.05	10 900	1.2	235	2KJ3108 - ■ KN33 - ■ ■ D1	
	279	750	5.26	11 600	1.4	235	2KJ3108 - ■ KN33 - ■ ■ C1	
	327	640	4.50	11 500	1.6	235	2KJ3108 - ■ KN33 - ■ ■ B1	
	382	550	3.85	11 100	1.9	235	2KJ3108 - ■ KN33 - ■ ■ A1	
	E.149-LES180ZLN4P							
	281	745	5.24	15 000	2.0	299	2KJ3007 - ■ KN33 - ■ ■ L1	
	315	665	4.67	14 700	2.2	299	2KJ3007 - ■ KN33 - ■ ■ K1	
	351	595	4.19	14 500	2.5	299	2KJ3007 - ■ KN33 - ■ ■ J1	
	393	535	3.74	14 100	2.8	299	2KJ3007 - ■ KN33 - ■ ■ H1	
	441	475	3.33	13 800	3.1	299	2KJ3007 - ■ KN33 - ■ ■ G1	
	497	420	2.96	13 500	3.5	299	2KJ3007 - ■ KN33 - ■ ■ F1	
	542	385	2.71	13 200	3.8	299	2KJ3007 - ■ KN33 - ■ ■ E1	
	615	340	2.39	12 800	4.3	299	2KJ3007 - ■ KN33 - ■ ■ D1	
	750	280	1.96	12 200	5.2	299	2KJ3007 - ■ KN33 - ■ ■ C1	
	855	245	1.72	11 900	5.9	299	2KJ3007 - ■ KN33 - ■ ■ B1	
	1 097	192	1.34	11 100	6.7	299	2KJ3007 - ■ KN33 - ■ ■ A1	
	E.129-LES180ZLN4P							
	357	585	4.12	11 900	1.3	260	2KJ3006 - ■ KN33 - ■ ■ K1	
	401	525	3.67	11 600	1.5	260	2KJ3006 - ■ KN33 - ■ ■ J1	
	447	470	3.29	11 400	1.7	260	2KJ3006 - ■ KN33 - ■ ■ H1	
505	415	2.91	11 200	1.9	260	2KJ3006 - ■ KN33 - ■ ■ G1		
572	365	2.57	11 000	2.1	260	2KJ3006 - ■ KN33 - ■ ■ F1		
650	320	2.26	10 700	2.4	260	2KJ3006 - ■ KN33 - ■ ■ E1		
717	290	2.05	10 500	2.6	260	2KJ3006 - ■ KN33 - ■ ■ D1		
826	250	1.78	10 200	3.0	260	2KJ3006 - ■ KN33 - ■ ■ C1		
1 007	205	1.46	9 760	3.6	260	2KJ3006 - ■ KN33 - ■ ■ B1		
1 185	177	1.24	9 360	4.2	260	2KJ3006 - ■ KN33 - ■ ■ A1		
E.109-LES180ZLN4P								
422	495	3.48	10 200	1.1	237	2KJ3005 - ■ KN33 - ■ ■ H1		
484	430	3.04	10 000	1.3	237	2KJ3005 - ■ KN33 - ■ ■ G1		
542	385	2.71	9 850	1.4	237	2KJ3005 - ■ KN33 - ■ ■ F1		
615	340	2.39	9 620	1.6	237	2KJ3005 - ■ KN33 - ■ ■ E1		
700	300	2.10	9 360	1.8	237	2KJ3005 - ■ KN33 - ■ ■ D1		
803	260	1.83	9 110	2.0	237	2KJ3005 - ■ KN33 - ■ ■ C1		
880	235	1.67	8 950	2.2	237	2KJ3005 - ■ KN33 - ■ ■ B1		
1 028	200	1.43	8 660	2.3	237	2KJ3005 - ■ KN33 - ■ ■ A1		
E.89-LES180ZLN4P								
557	375	2.64	5 080	0.95	213	2KJ3004 - ■ KN33 - ■ ■ F1		
967	215	1.52	5 660	1.7	213	2KJ3004 - ■ KN33 - ■ ■ B1		
1 131	186	1.30	5 600	1.9	213	2KJ3004 - ■ KN33 - ■ ■ A1		
30	D.189-LES200ZLU4P							
	13	22 700	116.88	107 000	0.83	858	2KJ3214 - ■ LN33 - ■ ■ J1	
	14	20 600	105.89	107 000	0.92	858	2KJ3214 - ■ LN33 - ■ ■ H1	
	15	18 500	95.24	107 000	1.0	858	2KJ3214 - ■ LN33 - ■ ■ G1	
	19	15 400	79.14	107 000	1.2	858	2KJ3214 - ■ LN33 - ■ ■ F1	
	21	13 700	70.36	107 000	1.4	858	2KJ3214 - ■ LN33 - ■ ■ E1	
	26	10 900	56.08	107 000	1.7	858	2KJ3214 - ■ LN33 - ■ ■ D1	
	33	8 690	44.63	107 000	2.2	858	2KJ3214 - ■ LN33 - ■ ■ C1	

Article No. supplement

Shaft design

1 or 9

Frequency and voltage

2 or 9

Gearbox mounting type

A, B, F or H

→ page 10/43

→ page 11/2

→ page 10/37

Selection and ordering data (continued)

P_{rated} kW	n_2 rpm	T_2 Nm	i -	F_{R2} N	f_B -	m kg	Article No. (Article No. supplement → below)	Order code No. of poles
30	D.189-LES200ZLU4P							
	40	7 140	36.67	107 000	2.7	858	2KJ3214 - ■ LN33 - ■ ■ B1	
	D.169-LES200ZLU4P							
	18	15 600	80.12	69 500	0.9	645	2KJ3213 - ■ LN33 - ■ ■ G1	
	22	12 800	65.72	70 600	1.1	645	2KJ3213 - ■ LN33 - ■ ■ F1	
	26	11 200	57.63	71 100	1.2	645	2KJ3213 - ■ LN33 - ■ ■ E1	
	33	8 780	45.06	72 100	1.6	645	2KJ3213 - ■ LN33 - ■ ■ D1	
	35	8 070	41.43	72 300	1.7	645	2KJ3213 - ■ LN33 - ■ ■ C1	
	40	7 080	36.33	72 700	2.0	645	2KJ3213 - ■ LN33 - ■ ■ B1	
	Z.169-LES200ZLU4P							
45	6 400	32.88	72 900	2.2	634	2KJ3113 - ■ LN33 - ■ ■ P1		
50	5 720	29.38	73 200	2.4	634	2KJ3113 - ■ LN33 - ■ ■ N1		
55	5 170	26.57	73 400	2.7	634	2KJ3113 - ■ LN33 - ■ ■ M1		
D.149-LES200ZLU4P								
30	9 560	49.05	45 500	0.84	472	2KJ3212 - ■ LN33 - ■ ■ E1		
34	8 480	43.51	44 900	0.94	472	2KJ3212 - ■ LN33 - ■ ■ D1		
37	7 680	39.41	44 300	1.0	472	2KJ3212 - ■ LN33 - ■ ■ C1		
43	6 680	34.31	43 500	1.2	472	2KJ3212 - ■ LN33 - ■ ■ B1		
Z.149-LES200ZLU4P								
54	5 270	27.07	41 800	1.5	494	2KJ3112 - ■ LN33 - ■ ■ P1		
60	4 730	24.30	41 000	1.7	494	2KJ3112 - ■ LN33 - ■ ■ N1		
68	4 220	21.69	40 100	1.9	494	2KJ3112 - ■ LN33 - ■ ■ M1		
76	3 760	19.33	39 100	2.1	494	2KJ3112 - ■ LN33 - ■ ■ L1		
86	3 340	17.15	38 100	2.4	494	2KJ3112 - ■ LN33 - ■ ■ K1		
93	3 060	15.74	37 400	2.6	494	2KJ3112 - ■ LN33 - ■ ■ J1		
106	2 700	13.87	36 400	3.0	494	2KJ3112 - ■ LN33 - ■ ■ H1		
129	2 210	11.38	34 700	3.6	494	2KJ3112 - ■ LN33 - ■ ■ G1		
202	1 410	7.27	31 200	3.4	494	2KJ3112 - ■ LN33 - ■ ■ D1		
247	1 160	5.96	29 600	4.2	494	2KJ3112 - ■ LN33 - ■ ■ C1		
281	1 010	5.23	28 600	4.8	494	2KJ3112 - ■ LN33 - ■ ■ B1		
Z.129-LES200ZLU4P								
63	4 560	23.41	22 200	1.1	411	2KJ3111 - ■ LN33 - ■ ■ N1		
70	4 080	20.98	22 000	1.2	411	2KJ3111 - ■ LN33 - ■ ■ M1		
79	3 620	18.60	21 800	1.4	411	2KJ3111 - ■ LN33 - ■ ■ L1		
90	3 200	16.42	21 500	1.6	411	2KJ3111 - ■ LN33 - ■ ■ K1		
102	2 810	14.43	21 100	1.8	411	2KJ3111 - ■ LN33 - ■ ■ J1		
112	2 540	13.07	20 800	1.9	411	2KJ3111 - ■ LN33 - ■ ■ H1		
129	2 210	11.38	20 400	2.1	411	2KJ3111 - ■ LN33 - ■ ■ G1		
158	1 810	9.33	19 600	2.6	411	2KJ3111 - ■ LN33 - ■ ■ F1		
172	1 660	8.53	18 900	2.2	411	2KJ3111 - ■ LN33 - ■ ■ E1		
196	1 460	7.50	18 400	2.5	411	2KJ3111 - ■ LN33 - ■ ■ D1		
216	1 320	6.79	18 100	2.7	411	2KJ3111 - ■ LN33 - ■ ■ C1		
249	1 150	5.91	17 600	3.1	411	2KJ3111 - ■ LN33 - ■ ■ B1		
303	945	4.85	16 800	3.5	411	2KJ3111 - ■ LN33 - ■ ■ A1		
Z.109-LES200ZLU4P								
89	3 210	16.48	15 200	0.82	351	2KJ3110 - ■ LN33 - ■ ■ M1		
101	2 830	14.52	15 200	0.91	351	2KJ3110 - ■ LN33 - ■ ■ L1		
116	2 470	12.72	15 200	1.0	351	2KJ3110 - ■ LN33 - ■ ■ K1		
133	2 160	11.09	15 100	1.1	351	2KJ3110 - ■ LN33 - ■ ■ J1		
145	1 970	10.12	15 000	1.2	351	2KJ3110 - ■ LN33 - ■ ■ H1		

Article No. supplement

Shaft design

1 or 9

→ page 10/43

Frequency and voltage

2 or 9

→ page 11/2

Gearbox mounting type

A, B, F or H

→ page 10/37

SIMOGEAR geared motors

Helical geared motors

Geared motors up to 55 kW

Selection and ordering data (continued)

P_{rated} kW	n_2 rpm	T_2 Nm	i -	F_{R2} N	f_B -	m kg	Article No. (Article No. supplement → below)	Order code No. of poles
30								
Z.109-LES200ZLU4P								
169	1 690		8.71	14 800	1.4	351	2KJ3110 - ■ LN33 - ■ ■ G1	
175	1 630		8.41	14 400	1.4	351	2KJ3110 - ■ LN33 - ■ ■ F1	
198	1 440		7.41	14 200	1.6	351	2KJ3110 - ■ LN33 - ■ ■ E1	
226	1 260		6.50	13 900	1.8	351	2KJ3110 - ■ LN33 - ■ ■ D1	
260	1 100		5.66	13 600	2.1	351	2KJ3110 - ■ LN33 - ■ ■ C1	
284	1 000		5.17	13 500	2.3	351	2KJ3110 - ■ LN33 - ■ ■ B1	
330	865		4.45	13 100	2.5	351	2KJ3110 - ■ LN33 - ■ ■ A1	
E.149-LES200ZLU4P								
315	910		4.67	13 600	1.6	374	2KJ3007 - ■ LN33 - ■ ■ K1	
351	815		4.19	13 500	1.8	374	2KJ3007 - ■ LN33 - ■ ■ J1	
393	725		3.74	13 200	2.0	374	2KJ3007 - ■ LN33 - ■ ■ H1	
441	645		3.33	13 000	2.3	374	2KJ3007 - ■ LN33 - ■ ■ G1	
497	575		2.96	12 700	2.5	374	2KJ3007 - ■ LN33 - ■ ■ F1	
542	525		2.71	12 600	2.8	374	2KJ3007 - ■ LN33 - ■ ■ E1	
615	465		2.39	12 200	3.1	374	2KJ3007 - ■ LN33 - ■ ■ D1	
750	380		1.96	11 700	3.8	374	2KJ3007 - ■ LN33 - ■ ■ C1	
855	335		1.72	11 400	4.4	374	2KJ3007 - ■ LN33 - ■ ■ B1	
1 097	260		1.34	10 800	4.9	374	2KJ3007 - ■ LN33 - ■ ■ A1	
E.129-LES200ZLU4P								
401	715		3.67	10 200	1.1	335	2KJ3006 - ■ LN33 - ■ ■ J1	
447	640		3.29	10 400	1.2	335	2KJ3006 - ■ LN33 - ■ ■ H1	
505	565		2.91	10 300	1.4	335	2KJ3006 - ■ LN33 - ■ ■ G1	
572	500		2.57	10 200	1.5	335	2KJ3006 - ■ LN33 - ■ ■ F1	
650	440		2.26	10 000	1.7	335	2KJ3006 - ■ LN33 - ■ ■ E1	
717	400		2.05	9 830	1.9	335	2KJ3006 - ■ LN33 - ■ ■ D1	
826	345		1.78	9 610	2.2	335	2KJ3006 - ■ LN33 - ■ ■ C1	
1 007	285		1.46	9 220	2.7	335	2KJ3006 - ■ LN33 - ■ ■ B1	
1 185	240		1.24	8 910	3.1	335	2KJ3006 - ■ LN33 - ■ ■ A1	
E.109-LES200ZLU4P								
484	590		3.04	7 660	0.92	312	2KJ3005 - ■ LN33 - ■ ■ G1	
542	525		2.71	7 980	1.0	312	2KJ3005 - ■ LN33 - ■ ■ F1	
803	355		1.83	8 310	1.5	312	2KJ3005 - ■ LN33 - ■ ■ C1	
880	325		1.67	8 320	1.6	312	2KJ3005 - ■ LN33 - ■ ■ B1	
1 028	275		1.43	8 180	1.7	312	2KJ3005 - ■ LN33 - ■ ■ A1	
37								
D.189-LES225SD4P								
16	22 700		95.24	107 000	0.83	935	2KJ3214 - ■ MF33 - ■ ■ G1	
19	18 900		79.14	107 000	1.0	935	2KJ3214 - ■ MF33 - ■ ■ F1	
21	16 800		70.36	107 000	1.1	935	2KJ3214 - ■ MF33 - ■ ■ E1	
26	13 400		56.08	107 000	1.4	935	2KJ3214 - ■ MF33 - ■ ■ D1	
33	10 600		44.63	107 000	1.8	935	2KJ3214 - ■ MF33 - ■ ■ C1	
Z.189-LES225SD4P								
43	8 180		34.25	107 000	2.3	853	2KJ3114 - ■ MF33 - ■ ■ L1	
48	7 340		30.73	107 000	2.6	853	2KJ3114 - ■ MF33 - ■ ■ K1	
54	6 560		27.46	105 100	2.9	853	2KJ3114 - ■ MF33 - ■ ■ J1	
D.169-LES225SD4P								
22	15 700		65.72	69 500	0.89	721	2KJ3213 - ■ MF33 - ■ ■ F1	
26	13 700		57.63	70 200	1.0	721	2KJ3213 - ■ MF33 - ■ ■ E1	
33	10 700		45.06	71 300	1.3	721	2KJ3213 - ■ MF33 - ■ ■ D1	
36	9 900		41.43	71 700	1.4	721	2KJ3213 - ■ MF33 - ■ ■ C1	

Article No. supplement

Shaft design

1 or 9

→ page 10/43

Frequency and voltage

2 or 9

→ page 11/2

Gearbox mounting type

A, B, F or H

→ page 10/37

Selection and ordering data (continued)

P_{rated} kW	n_2 rpm	T_2 Nm	i -	F_{R2} N	f_B -	m kg	Article No. (Article No. supplement → below)	Order code No. of poles
37	D.169-LES225SD4P							
	41	8 680	36.33	72 100	1.6	721	2KJ3213 - ■ MF33 - ■ ■ B1	
	Z.169-LES225SD4P							
	50	7 020	29.38	72 700	2.0	677	2KJ3113 - ■ MF33 - ■ ■ N1	
	56	6 350	26.57	72 100	2.2	677	2KJ3113 - ■ MF33 - ■ ■ M1	
	63	5 600	23.45	70 000	2.5	677	2KJ3113 - ■ MF33 - ■ ■ L1	
	71	4 990	20.90	68 200	2.8	677	2KJ3113 - ■ MF33 - ■ ■ K1	
	78	4 520	18.93	66 600	3.1	677	2KJ3113 - ■ MF33 - ■ ■ J1	
	D.149-LES225SD4P							
	38	9 420	39.41	41 900	0.85	546	2KJ3212 - ■ MF33 - ■ ■ C1	
	43	8 200	34.31	41 300	0.98	546	2KJ3212 - ■ MF33 - ■ ■ B1	
	53	6 720	28.13	40 300	1.2	546	2KJ3212 - ■ MF33 - ■ ■ A1	
	Z.149-LES225SD4P							
	61	5 800	24.30	39 400	1.4	539	2KJ3112 - ■ MF33 - ■ ■ N1	
	68	5 180	21.69	38 700	1.5	539	2KJ3112 - ■ MF33 - ■ ■ M1	
	76	4 620	19.33	37 900	1.7	539	2KJ3112 - ■ MF33 - ■ ■ L1	
	86	4 100	17.15	37 000	2.0	539	2KJ3112 - ■ MF33 - ■ ■ K1	
	94	3 760	15.74	36 400	2.1	539	2KJ3112 - ■ MF33 - ■ ■ J1	
	107	3 310	13.87	35 500	2.4	539	2KJ3112 - ■ MF33 - ■ ■ H1	
	130	2 720	11.38	34 000	2.9	539	2KJ3112 - ■ MF33 - ■ ■ G1	
	148	2 380	9.98	33 000	3.4	539	2KJ3112 - ■ MF33 - ■ ■ F1	
	189	1 860	7.80	31 100	4.3	539	2KJ3112 - ■ MF33 - ■ ■ E1	
	203	1 730	7.27	30 700	2.8	539	2KJ3112 - ■ MF33 - ■ ■ D1	
	248	1 420	5.96	29 200	3.4	539	2KJ3112 - ■ MF33 - ■ ■ C1	
	283	1 250	5.23	28 200	3.9	539	2KJ3112 - ■ MF33 - ■ ■ B1	
	361	975	4.09	26 400	5.0	539	2KJ3112 - ■ MF33 - ■ ■ A1	
	Z.129-LES225SD4P							
	70	5 010	20.98	20 400	1.0	455	2KJ3111 - ■ MF33 - ■ ■ M1	
	79	4 440	18.60	20 300	1.1	455	2KJ3111 - ■ MF33 - ■ ■ L1	
	90	3 920	16.42	20 200	1.3	455	2KJ3111 - ■ MF33 - ■ ■ K1	
	102	3 450	14.43	20 000	1.4	455	2KJ3111 - ■ MF33 - ■ ■ J1	
	113	3 120	13.07	19 800	1.6	455	2KJ3111 - ■ MF33 - ■ ■ H1	
	130	2 720	11.38	19 500	1.7	455	2KJ3111 - ■ MF33 - ■ ■ G1	
	158	2 230	9.33	18 900	2.1	455	2KJ3111 - ■ MF33 - ■ ■ F1	
	173	2 030	8.53	18 100	1.8	455	2KJ3111 - ■ MF33 - ■ ■ E1	
	197	1 790	7.50	17 800	2.0	455	2KJ3111 - ■ MF33 - ■ ■ D1	
	218	1 620	6.79	17 500	2.2	455	2KJ3111 - ■ MF33 - ■ ■ C1	
250	1 410	5.91	17 000	2.6	455	2KJ3111 - ■ MF33 - ■ ■ B1		
305	1 160	4.85	16 400	2.8	455	2KJ3111 - ■ MF33 - ■ ■ A1		
Z.109-LES225SD4P								
116	3 040	12.72	13 800	0.83	393	2KJ3110 - ■ MF33 - ■ ■ K1		
133	2 650	11.09	13 900	0.93	393	2KJ3110 - ■ MF33 - ■ ■ J1		
146	2 410	10.12	13 900	1.0	393	2KJ3110 - ■ MF33 - ■ ■ H1		
170	2 080	8.71	13 800	1.1	393	2KJ3110 - ■ MF33 - ■ ■ G1		
176	2 010	8.41	13 400	1.1	393	2KJ3110 - ■ MF33 - ■ ■ F1		
199	1 770	7.41	13 300	1.3	393	2KJ3110 - ■ MF33 - ■ ■ E1		
227	1 550	6.50	13 200	1.5	393	2KJ3110 - ■ MF33 - ■ ■ D1		
261	1 350	5.66	13 000	1.7	393	2KJ3110 - ■ MF33 - ■ ■ C1		
286	1 230	5.17	12 800	1.8	393	2KJ3110 - ■ MF33 - ■ ■ B1		
332	1 060	4.45	12 600	2.0	393	2KJ3110 - ■ MF33 - ■ ■ A1		

Article No. supplement

Shaft design

1 or 9

Frequency and voltage

2 or 9

Gearbox mounting type

A, B, F or H

→ page 10/43

→ page 11/2

→ page 10/37

SIMOGEAR geared motors

Helical geared motors

Geared motors up to 55 kW

Selection and ordering data (continued)

P_{rated} kW	n_2 rpm	T_2 Nm	i -	F_{R2} N	f_B -	m kg	Article No. (Article No. supplement → below)	Order code No. of poles
37	E.149-LES225SD4P							
	353	1 000	4.19	12 600	1.5	419	2KJ3007 - ■ MF33 - ■ ■ J1	
	395	890	3.74	12 500	1.7	419	2KJ3007 - ■ MF33 - ■ ■ H1	
	444	795	3.33	12 300	1.9	419	2KJ3007 - ■ MF33 - ■ ■ G1	
	499	705	2.96	12 100	2.1	419	2KJ3007 - ■ MF33 - ■ ■ F1	
	545	645	2.71	12 000	2.3	419	2KJ3007 - ■ MF33 - ■ ■ E1	
	618	570	2.39	11 700	2.6	419	2KJ3007 - ■ MF33 - ■ ■ D1	
	754	465	1.96	11 300	3.1	419	2KJ3007 - ■ MF33 - ■ ■ C1	
	859	410	1.72	11 000	3.6	419	2KJ3007 - ■ MF33 - ■ ■ B1	
	1103	320	1.34	10 400	4.0	419	2KJ3007 - ■ MF33 - ■ ■ A1	
	E.129-LES225SD4P							
	449	785	3.29	8 430	0.99	379	2KJ3006 - ■ MF33 - ■ ■ H1	
	508	695	2.91	8 760	1.1	379	2KJ3006 - ■ MF33 - ■ ■ G1	
	721	490	2.05	9 140	1.6	379	2KJ3006 - ■ MF33 - ■ ■ D1	
	830	425	1.78	9 070	1.8	379	2KJ3006 - ■ MF33 - ■ ■ C1	
	1012	345	1.46	8 790	2.2	379	2KJ3006 - ■ MF33 - ■ ■ B1	
	1192	295	1.24	8 500	2.5	379	2KJ3006 - ■ MF33 - ■ ■ A1	
	E.109-LES225SD4P							
	545	645	2.71	5 910	0.84	354	2KJ3005 - ■ MF33 - ■ ■ F1	
45	D.189-LES225YMF4P							
	19	23 000	79.14	107 000	0.83	980	2KJ3214 - ■ MT33 - ■ ■ F1	
	21	20 400	70.36	107 000	0.93	980	2KJ3214 - ■ MT33 - ■ ■ E1	
	26	16 300	56.08	107 000	1.2	980	2KJ3214 - ■ MT33 - ■ ■ D1	
	33	12 900	44.63	107 000	1.5	980	2KJ3214 - ■ MT33 - ■ ■ C1	
	Z.189-LES225YMF4P							
	43	9 950	34.25	107 000	1.9	898	2KJ3114 - ■ MT33 - ■ ■ L1	
	48	8 930	30.73	106 700	2.1	898	2KJ3114 - ■ MT33 - ■ ■ K1	
	54	7 980	27.46	103 800	2.4	898	2KJ3114 - ■ MT33 - ■ ■ J1	
	60	7 130	24.53	100 900	2.7	898	2KJ3114 - ■ MT33 - ■ ■ H1	
	66	6 520	22.44	98 600	2.9	898	2KJ3114 - ■ MT33 - ■ ■ G1	
	D.169-LES225YMF4P							
	26	16 700	57.63	69 100	0.84	766	2KJ3213 - ■ MT33 - ■ ■ E1	
	33	13 100	45.06	70 500	1.1	766	2KJ3213 - ■ MT33 - ■ ■ D1	
	36	12 000	41.43	70 900	1.2	766	2KJ3213 - ■ MT33 - ■ ■ C1	
	41	10 500	36.33	71 400	1.3	766	2KJ3213 - ■ MT33 - ■ ■ B1	
	Z.169-LES225YMF4P							
	50	8 540	29.38	71 800	1.6	722	2KJ3113 - ■ MT33 - ■ ■ N1	
	56	7 720	26.57	70 400	1.8	722	2KJ3113 - ■ MT33 - ■ ■ M1	
	63	6 810	23.45	68 600	2.1	722	2KJ3113 - ■ MT33 - ■ ■ L1	
	71	6 070	20.90	66 900	2.3	722	2KJ3113 - ■ MT33 - ■ ■ K1	
	78	5 500	18.93	65 400	2.5	722	2KJ3113 - ■ MT33 - ■ ■ J1	
	87	4 950	17.03	63 800	2.8	722	2KJ3113 - ■ MT33 - ■ ■ H1	
	104	4 110	14.15	61 100	3.4	722	2KJ3113 - ■ MT33 - ■ ■ G1	
	201	2 140	7.37	51 700	3.7	722	2KJ3113 - ■ MT33 - ■ ■ C1	
	251	1 710	5.88	48 700	4.6	722	2KJ3113 - ■ MT33 - ■ ■ B1	
	D.149-LES225YMF4P							
43	9 970	34.31	38 900	0.8	591	2KJ3212 - ■ MT33 - ■ ■ B1		
53	8 170	28.13	38 300	0.98	591	2KJ3212 - ■ MT33 - ■ ■ A1		
Z.149-LES225YMF4P								
61	7 060	24.30	37 700	1.1	584	2KJ3112 - ■ MT33 - ■ ■ N1		

Article No. supplement

Shaft design

1 or 9

→ page 10/43

Frequency and voltage

2 or 9

→ page 11/2

Gearbox mounting type

A, B, F or H

→ page 10/37

Selection and ordering data (continued)

P_{rated} kW	n_2 rpm	T_2 Nm	i -	F_{R2} N	f_B -	m kg	Article No. (Article No. supplement → below)	Order code No. of poles
45	Z.149-LES225YMF4P							
	68	6 300	21.69	37 100	1.3	584	2KJ3112 - ■ MT33 - ■ ■ M1	
	76	5 620	19.33	36 500	1.4	584	2KJ3112 - ■ MT33 - ■ ■ L1	
	86	4 980	17.15	35 800	1.6	584	2KJ3112 - ■ MT33 - ■ ■ K1	
	94	4 570	15.74	35 300	1.7	584	2KJ3112 - ■ MT33 - ■ ■ J1	
	107	4 030	13.87	34 500	2.0	584	2KJ3112 - ■ MT33 - ■ ■ H1	
	130	3 300	11.38	33 200	2.4	584	2KJ3112 - ■ MT33 - ■ ■ G1	
	148	2 900	9.98	32 300	2.8	584	2KJ3112 - ■ MT33 - ■ ■ F1	
	189	2 260	7.80	30 600	3.5	584	2KJ3112 - ■ MT33 - ■ ■ E1	
	203	2 110	7.27	30 200	2.3	584	2KJ3112 - ■ MT33 - ■ ■ D1	
	248	1 730	5.96	28 800	2.8	584	2KJ3112 - ■ MT33 - ■ ■ C1	
	283	1 520	5.23	27 900	3.2	584	2KJ3112 - ■ MT33 - ■ ■ B1	
	361	1 180	4.09	26 200	4.1	584	2KJ3112 - ■ MT33 - ■ ■ A1	
	Z.129-LES225YMF4P							
	70	6 100	20.98	12 900	0.82	500	2KJ3111 - ■ MT33 - ■ ■ M1	
	79	5 400	18.60	16 700	0.92	500	2KJ3111 - ■ MT33 - ■ ■ L1	
	90	4 770	16.42	18 700	1.0	500	2KJ3111 - ■ MT33 - ■ ■ K1	
	102	4 190	14.43	18 700	1.2	500	2KJ3111 - ■ MT33 - ■ ■ J1	
	113	3 800	13.07	18 600	1.3	500	2KJ3111 - ■ MT33 - ■ ■ H1	
	130	3 300	11.38	18 500	1.4	500	2KJ3111 - ■ MT33 - ■ ■ G1	
	158	2 710	9.33	18 100	1.7	500	2KJ3111 - ■ MT33 - ■ ■ F1	
	173	2 480	8.53	17 200	1.5	500	2KJ3111 - ■ MT33 - ■ ■ E1	
	197	2 180	7.50	17 000	1.7	500	2KJ3111 - ■ MT33 - ■ ■ D1	
	218	1 970	6.79	16 800	1.8	500	2KJ3111 - ■ MT33 - ■ ■ C1	
	250	1 710	5.91	16 400	2.1	500	2KJ3111 - ■ MT33 - ■ ■ B1	
	305	1 410	4.85	15 900	2.3	500	2KJ3111 - ■ MT33 - ■ ■ A1	
	Z.109-LES225YMF4P							
	146	2 940	10.12	12 700	0.83	438	2KJ3110 - ■ MT33 - ■ ■ H1	
	170	2 530	8.71	12 800	0.94	438	2KJ3110 - ■ MT33 - ■ ■ G1	
	176	2 440	8.41	12 300	0.94	438	2KJ3110 - ■ MT33 - ■ ■ F1	
	199	2 150	7.41	12 400	1.1	438	2KJ3110 - ■ MT33 - ■ ■ E1	
	227	1 890	6.50	12 300	1.2	438	2KJ3110 - ■ MT33 - ■ ■ D1	
	261	1 640	5.66	12 300	1.4	438	2KJ3110 - ■ MT33 - ■ ■ C1	
	286	1 500	5.17	12 200	1.5	438	2KJ3110 - ■ MT33 - ■ ■ B1	
	332	1 290	4.45	12 000	1.7	438	2KJ3110 - ■ MT33 - ■ ■ A1	
	E.149-LES225YMF4P							
	353	1 210	4.19	10 600	1.2	464	2KJ3007 - ■ MT33 - ■ ■ J1	
	395	1 080	3.74	11 000	1.4	464	2KJ3007 - ■ MT33 - ■ ■ H1	
	444	965	3.33	11 200	1.5	464	2KJ3007 - ■ MT33 - ■ ■ G1	
	499	860	2.96	11 400	1.7	464	2KJ3007 - ■ MT33 - ■ ■ F1	
	545	785	2.71	11 300	1.9	464	2KJ3007 - ■ MT33 - ■ ■ E1	
	618	695	2.39	11 100	2.1	464	2KJ3007 - ■ MT33 - ■ ■ D1	
	754	570	1.96	10 800	2.6	464	2KJ3007 - ■ MT33 - ■ ■ C1	
	859	500	1.72	10 500	2.9	464	2KJ3007 - ■ MT33 - ■ ■ B1	
	1 103	390	1.34	10 000	3.3	464	2KJ3007 - ■ MT33 - ■ ■ A1	
	E.129-LES225YMF4P							
	449	955	3.29	6 110	0.82	424	2KJ3006 - ■ MT33 - ■ ■ H1	
	508	845	2.91	6 660	0.91	424	2KJ3006 - ■ MT33 - ■ ■ G1	
	830	515	1.78	7 770	1.5	424	2KJ3006 - ■ MT33 - ■ ■ C1	

Article No. supplement

Shaft design

1 or 9

→ page 10/43

Frequency and voltage

2 or 9

→ page 11/2

Gearbox mounting type

A, B, F or H

→ page 10/37

SIMOGEAR geared motors

Helical geared motors

Geared motors up to 55 kW

Selection and ordering data (continued)

P_{rated} kW	n_2 rpm	T_2 Nm	i -	F_{R2} N	f_B -	m kg	Article No. (Article No. supplement → below)	Order code No. of poles
45	E.129-LES225YMF4P							
	1 012	425	1.46	7 830	1.8	424	2KJ3006 - ■ MT33 - ■ ■ B1	
	1 192	360	1.24	7 830	2.1	424	2KJ3006 - ■ MT33 - ■ ■ A1	
55	D.189-LES250MD4P							
	26	20 000	56.08	107 000	0.95	1 083	2KJ3214 - ■ NM33 - ■ ■ D1	
	33	15 900	44.63	107 000	1.2	1 083	2KJ3214 - ■ NM33 - ■ ■ C1	
	40	13 100	36.67	107 000	1.5	1 083	2KJ3214 - ■ NM33 - ■ ■ B1	
	Z.189-LES250MD4P							
	54	9 810	27.46	102 300	1.9	1 001	2KJ3114 - ■ NM33 - ■ ■ J1	
	60	8 760	24.53	99 600	2.2	1 001	2KJ3114 - ■ NM33 - ■ ■ H1	
	66	8 010	22.44	97 400	2.4	1 001	2KJ3114 - ■ NM33 - ■ ■ G1	
	74	7 120	19.95	94 600	2.7	1 001	2KJ3114 - ■ NM33 - ■ ■ F1	
	87	6 040	16.93	90 700	3.1	1 001	2KJ3114 - ■ NM33 - ■ ■ E1	
	D.169-LES250MD4P							
	33	16 100	45.06	69 300	0.87	870	2KJ3213 - ■ NM33 - ■ ■ D1	
	35	14 800	41.43	69 800	0.95	870	2KJ3213 - ■ NM33 - ■ ■ C1	
	40	12 900	36.33	70 500	1.1	870	2KJ3213 - ■ NM33 - ■ ■ B1	
	52	10 100	28.41	69 200	1.4	870	2KJ3213 - ■ NM33 - ■ ■ A1	
	Z.169-LES250MD4P							
	63	8 370	23.45	66 700	1.7	826	2KJ3113 - ■ NM33 - ■ ■ L1	
	70	7 460	20.90	65 200	1.9	826	2KJ3113 - ■ NM33 - ■ ■ K1	
	78	6 760	18.93	63 900	2.1	826	2KJ3113 - ■ NM33 - ■ ■ J1	
	86	6 080	17.03	62 500	2.3	826	2KJ3113 - ■ NM33 - ■ ■ H1	
	104	5 050	14.15	60 000	2.8	826	2KJ3113 - ■ NM33 - ■ ■ G1	
	117	4 490	12.58	58 400	3.1	826	2KJ3113 - ■ NM33 - ■ ■ F1	
	147	3 580	10.03	55 300	3.9	826	2KJ3113 - ■ NM33 - ■ ■ E1	
	199	2 630	7.37	51 200	3.0	826	2KJ3113 - ■ NM33 - ■ ■ C1	
	250	2 100	5.88	48 300	3.8	826	2KJ3113 - ■ NM33 - ■ ■ B1	
	314	1 670	4.68	45 400	4.7	826	2KJ3113 - ■ NM33 - ■ ■ A1	
	D.149-LES250MD4P							
	52	10 000	28.13	35 900	0.8	693	2KJ3212 - ■ NM33 - ■ ■ A1	
	Z.149-LES250MD4P							
	76	6 900	19.33	34 800	1.2	686	2KJ3112 - ■ NM33 - ■ ■ L1	
	86	6 120	17.15	34 300	1.3	686	2KJ3112 - ■ NM33 - ■ ■ K1	
	93	5 620	15.74	33 900	1.4	686	2KJ3112 - ■ NM33 - ■ ■ J1	
	106	4 950	13.87	33 300	1.6	686	2KJ3112 - ■ NM33 - ■ ■ H1	
	129	4 060	11.38	32 200	2.0	686	2KJ3112 - ■ NM33 - ■ ■ G1	
	147	3 560	9.98	31 400	2.2	686	2KJ3112 - ■ NM33 - ■ ■ F1	
	188	2 780	7.80	29 900	2.9	686	2KJ3112 - ■ NM33 - ■ ■ E1	
	202	2 590	7.27	29 600	1.9	686	2KJ3112 - ■ NM33 - ■ ■ D1	
	247	2 130	5.96	28 300	2.3	686	2KJ3112 - ■ NM33 - ■ ■ C1	
	281	1 860	5.23	27 500	2.6	686	2KJ3112 - ■ NM33 - ■ ■ B1	
	359	1 460	4.09	25 900	3.3	686	2KJ3112 - ■ NM33 - ■ ■ A1	
	Z.129-LES250MD4P							
	90	5 860	16.42	10 400	0.85	601	2KJ3111 - ■ NM33 - ■ ■ K1	
	102	5 150	14.43	14 300	0.96	601	2KJ3111 - ■ NM33 - ■ ■ J1	
	112	4 670	13.07	16 800	1.0	601	2KJ3111 - ■ NM33 - ■ ■ H1	
	129	4 060	11.38	17 200	1.2	601	2KJ3111 - ■ NM33 - ■ ■ G1	
	158	3 330	9.33	17 000	1.4	601	2KJ3111 - ■ NM33 - ■ ■ F1	
	172	3 040	8.53	16 200	1.2	601	2KJ3111 - ■ NM33 - ■ ■ E1	

Article No. supplement

Shaft design

1 or 9

Frequency and voltage

2 or 9

Gearbox mounting type

A, B, F or H

→ page 10/43

→ page 11/2

→ page 10/37

SIMOGEAR geared motors

Helical geared motors

Geared motors up to 55 kW

Selection and ordering data (continued)

P_{rated} kW	n_2 rpm	T_2 Nm	i -	F_{R2} N	f_B -	m kg	Article No. (Article No. supplement → below)	Order code No. of poles
55	Z.129-LES250MD4P							
	196	2 680	7.50	16 000	1.4	601	2KJ3111 - ■ NM33 - ■ ■ D1	
	216	2 420	6.79	15 900	1.5	601	2KJ3111 - ■ NM33 - ■ ■ C1	
	249	2 110	5.91	15 700	1.7	601	2KJ3111 - ■ NM33 - ■ ■ B1	
	303	1 730	4.85	15 300	1.9	601	2KJ3111 - ■ NM33 - ■ ■ A1	
	E.129-LES250MD4P							
	441	1 190	3.33	8 910	1.2	566	2KJ3007 - ■ NM33 - ■ ■ G1	
	497	1 050	2.96	9 390	1.4	566	2KJ3007 - ■ NM33 - ■ ■ F1	
	542	965	2.71	9 610	1.5	566	2KJ3007 - ■ NM33 - ■ ■ E1	
	615	850	2.39	9 870	1.7	566	2KJ3007 - ■ NM33 - ■ ■ D1	
	750	700	1.96	9 960	2.1	566	2KJ3007 - ■ NM33 - ■ ■ C1	
	855	615	1.72	10 000	2.4	566	2KJ3007 - ■ NM33 - ■ ■ B1	
	1 097	475	1.34	9 640	2.7	566	2KJ3007 - ■ NM33 - ■ ■ A1	
	1 185	440	1.24	6 430	1.7	525	2KJ3006 - ■ NM33 - ■ ■ A1	

Article No. supplement

Shaft design	1 or 9	→ page 10/43
Frequency and voltage	2 or 9	→ page 11/2
Gearbox mounting type	A, B, F or H	→ page 10/37

SIMOGEAR geared motors

Helical geared motors

Transmission ratios and torques

Selection and ordering data

<i>i</i>	<i>n</i> ₂ rpm	<i>T</i> _{2N} Nm	<i>F</i> _{R2} N	φ ¹⁾	<i>J</i> _G 10 ⁻⁴ kgm ²	<i>R</i> _{ex} -	Motor frame size										Article No.
							63	71	80	90	100	112	132	160	180	200	
D.19																	
184.86	7.8	100	1 650	13.1	0.02	50468/273	✓	✓									2KJ3201 - ■■■■■■ - ■■ Q1
163.69	8.9	100	1 650	13.2	0.03	74481/455	✓	✓									2KJ3201 - ■■■■■■ - ■■ P1
142.23	10	100	1 650	13.2	0.04	64713/455	✓	✓									2KJ3201 - ■■■■■■ - ■■ N1
129.30	11	100	1 650	13.2	0.04	11766/91	✓	✓									2KJ3201 - ■■■■■■ - ■■ M1
110.02	13	100	1 650	13.2	0.06	50061/455	✓	✓									2KJ3201 - ■■■■■■ - ■■ L1
100.02	14	100	1 650	13.2	0.07	9102/91	✓	✓									2KJ3201 - ■■■■■■ - ■■ K1
87.21	17	100	1 650	13.3	0.08	1221/14	✓	✓									2KJ3201 - ■■■■■■ - ■■ J1
78.07	19	100	1 650	13.3	0.11	7104/91	✓	✓									2KJ3201 - ■■■■■■ - ■■ H1
69.32	21	100	1 650	13.3	0.13	12617/182	✓	✓									2KJ3201 - ■■■■■■ - ■■ G1
63.99	23	100	1 650	13.3	0.16	75702/1183	✓	✓									2KJ3201 - ■■■■■■ - ■■ F1
55.59	26	100	1 650	13.4	0.17	35409/637	✓	✓									2KJ3201 - ■■■■■■ - ■■ E1
48.30	30	100	1 650	13.3	0.18	21978/455	✓	✓									2KJ3201 - ■■■■■■ - ■■ D1
43.61	33	100	1 650	13.3	0.22	1221/28	✓	✓									2KJ3201 - ■■■■■■ - ■■ C1
41.04	35	100	1 650	13.3	0.26	4884/119	✓	✓									2KJ3201 - ■■■■■■ - ■■ B1
35.78	41	100	1 650	13.4	0.29	3256/91	✓	✓									2KJ3201 - ■■■■■■ - ■■ A1
Z.19																	
34.97	41	100	1 650	12.6	0.02	1364/39	✓	✓									2KJ3101 - ■■■■■■ - ■■ W1
30.97	47	100	1 650	13.2	0.03	2013/65	✓	✓	✓								2KJ3101 - ■■■■■■ - ■■ V1
26.91	54	100	1 650	13.3	0.04	1749/65	✓	✓	✓								2KJ3101 - ■■■■■■ - ■■ U1
24.46	59	100	1 650	13.3	0.05	318/13	✓	✓	✓								2KJ3101 - ■■■■■■ - ■■ T1
20.82	70	100	1 650	13.5	0.06	1353/65	✓	✓	✓								2KJ3101 - ■■■■■■ - ■■ S1
18.92	77	100	1 790	13.5	0.08	246/13	✓	✓	✓								2KJ3101 - ■■■■■■ - ■■ R1
16.50	88	99	1 900	13.7	0.09	33/2	✓	✓	✓								2KJ3101 - ■■■■■■ - ■■ Q1
14.77	98	95	1 870	13.8	0.12	192/13	✓	✓	✓								2KJ3101 - ■■■■■■ - ■■ P1
13.12	111	91	1 830	13.9	0.15	341/26	✓	✓	✓								2KJ3101 - ■■■■■■ - ■■ N1
12.11	120	88	1 810	13.9	0.18	2046/169	✓	✓	✓								2KJ3101 - ■■■■■■ - ■■ M1
10.52	138	82	1 760	14.3	0.20	957/91	✓	✓	✓								2KJ3101 - ■■■■■■ - ■■ L1
9.14	159	78	1 710	13.9	0.21	594/65	✓	✓	✓								2KJ3101 - ■■■■■■ - ■■ K1
8.25	176	74	1 670	14.1	0.27	33/4	✓	✓	✓								2KJ3101 - ■■■■■■ - ■■ J1
7.76	187	73	1 650	14.1	0.32	132/17	✓	✓	✓								2KJ3101 - ■■■■■■ - ■■ H1
6.77	214	68	1 600	14.5	0.36	88/13	✓	✓	✓								2KJ3101 - ■■■■■■ - ■■ G1
6.25	232	56	1 460	20.3	0.19	1705/273	✓	✓	✓								2KJ3101 - ■■■■■■ - ■■ F1
5.43	267	53	1 420	21.0	0.22	1595/294	✓	✓	✓								2KJ3101 - ■■■■■■ - ■■ E1
4.71	308	49	1 380	20.3	0.22	33/7	✓	✓	✓								2KJ3101 - ■■■■■■ - ■■ D1
4.26	340	47	1 350	20.7	0.29	715/168	✓	✓	✓								2KJ3101 - ■■■■■■ - ■■ C1
4.01	362	46	1 330	20.7	0.32	1430/357	✓	✓	✓								2KJ3101 - ■■■■■■ - ■■ B1
3.49	415	43	1 290	21.5	0.39	220/63			✓								2KJ3101 - ■■■■■■ - ■■ A1

¹⁾ Only in conjunction with reduced-backlash version

Selection and ordering data (continued)

<i>i</i>	n_2 rpm	T_{2N} Nm	F_{R2} N	$\varphi^{1)}$	J_G 10^{-4} kgm ²	R_{ex}	Motor frame size									Article No.	
							63	71	80	90	100	112	132	160	180		200
D.29																	
217.89	6.7	140	3 710	10.7	0.02	7626/35	✓	✓									2KJ3202 - ■■■■■■ - ■■ Q1
192.93	7.5	140	3 710	10.8	0.03	67527/350	✓	✓	✓	✓							2KJ3202 - ■■■■■■ - ■■ P1
167.63	8.7	140	3 710	10.8	0.04	58671/350	✓	✓	✓	✓							2KJ3202 - ■■■■■■ - ■■ N1
152.39	9.5	140	3 710	10.8	0.05	58671/385	✓	✓	✓	✓							2KJ3202 - ■■■■■■ - ■■ M1
129.68	11	140	3 710	10.9	0.06	45387/350	✓	✓	✓	✓							2KJ3202 - ■■■■■■ - ■■ L1
117.89	12	140	3 710	10.9	0.08	45387/385	✓	✓	✓	✓							2KJ3202 - ■■■■■■ - ■■ K1
102.79	14	140	3 710	10.9	0.09	14391/140	✓	✓	✓	✓	✓						2KJ3202 - ■■■■■■ - ■■ J1
92.01	16	140	3 710	10.9	0.12	35424/385	✓	✓	✓	✓	✓						2KJ3202 - ■■■■■■ - ■■ H1
81.71	18	140	3 710	10.9	0.14	11439/140	✓	✓	✓	✓	✓						2KJ3202 - ■■■■■■ - ■■ G1
75.42	19	140	3 710	10.9	0.17	34317/455	✓	✓	✓	✓	✓						2KJ3202 - ■■■■■■ - ■■ F1
65.52	22	140	3 710	11.0	0.19	32103/490	✓	✓	✓	✓	✓						2KJ3202 - ■■■■■■ - ■■ E1
56.93	25	140	3 710	10.9	0.19	9963/175	✓	✓	✓	✓	✓						2KJ3202 - ■■■■■■ - ■■ D1
51.40	28	140	3 710	11.0	0.25	14391/280	✓	✓	✓	✓	✓						2KJ3202 - ■■■■■■ - ■■ C1
48.37	30	140	3 710	11.0	0.29	28782/595	✓	✓	✓	✓	✓						2KJ3202 - ■■■■■■ - ■■ B1
42.17	34	140	3 710	11.0	0.33	1476/35	✓	✓	✓	✓	✓						2KJ3202 - ■■■■■■ - ■■ A1
Z.29																	
41.40	35	140	3 710	10.8	0.04	207/5	✓	✓									2KJ3102 - ■■■■■■ - ■■ A2
36.72	39	140	3 670	10.8	0.05	918/25	✓	✓	✓	✓							2KJ3102 - ■■■■■■ - ■■ X1
31.86	46	140	3 330	10.9	0.06	1593/50	✓	✓	✓	✓							2KJ3102 - ■■■■■■ - ■■ W1
28.96	50	140	3 110	10.9	0.07	1593/55	✓	✓	✓	✓							2KJ3102 - ■■■■■■ - ■■ V1
24.84	58	140	2 770	11.0	0.09	621/25	✓	✓	✓	✓							2KJ3102 - ■■■■■■ - ■■ U1
22.58	64	140	2 570	11.0	0.11	1242/55	✓	✓	✓	✓							2KJ3102 - ■■■■■■ - ■■ T1
19.80	73	140	2 300	11.2	0.13	99/5	✓	✓	✓	✓	✓						2KJ3102 - ■■■■■■ - ■■ S1
17.67	82	140	2 070	11.3	0.15	972/55	✓	✓	✓	✓	✓						2KJ3102 - ■■■■■■ - ■■ R1
15.75	92	140	1 850	11.4	0.18	63/4	✓	✓	✓	✓	✓						2KJ3102 - ■■■■■■ - ■■ Q1
14.54	100	120	2 240	11.4	0.23	189/13	✓	✓	✓	✓	✓						2KJ3102 - ■■■■■■ - ■■ P1
12.73	114	140	1 470	11.6	0.26	891/70	✓	✓	✓	✓	✓						2KJ3102 - ■■■■■■ - ■■ N1
11.16	130	140	1 250	11.9	0.27	279/25	✓	✓	✓	✓	✓						2KJ3102 - ■■■■■■ - ■■ M1
10.12	143	140	1 090	12.1	0.34	81/8	✓	✓	✓	✓	✓						2KJ3102 - ■■■■■■ - ■■ L1
9.53	152	140	1 000	12.1	0.40	162/17	✓	✓	✓	✓	✓						2KJ3102 - ■■■■■■ - ■■ K1
8.40	173	138	855	11.7	0.45	42/5	✓	✓	✓	✓	✓						2KJ3102 - ■■■■■■ - ■■ J1
7.29	199	130	860	11.9	0.60	729/100	✓	✓	✓	✓	✓						2KJ3102 - ■■■■■■ - ■■ H1
6.92	210	75	1 900	17.4	0.29	90/13	✓	✓	✓	✓	✓						2KJ3102 - ■■■■■■ - ■■ G1
6.06	239	100	945	17.9	0.34	297/49	✓	✓	✓	✓	✓						2KJ3102 - ■■■■■■ - ■■ F1
5.31	273	91	1 050	18.6	0.37	186/35	✓	✓	✓	✓	✓						2KJ3102 - ■■■■■■ - ■■ E1
4.82	301	86	1 080	18.9	0.46	135/28	✓	✓	✓	✓	✓						2KJ3102 - ■■■■■■ - ■■ D1
4.54	319	84	1 070	18.9	0.54	540/119	✓	✓	✓	✓	✓						2KJ3102 - ■■■■■■ - ■■ C1
4.00	362	76	1 160	18.2	0.63	4/1	✓	✓	✓	✓	✓						2KJ3102 - ■■■■■■ - ■■ B1
3.47	418	70	1 240	18.5	0.84	243/70	✓	✓	✓	✓	✓						2KJ3102 - ■■■■■■ - ■■ A1

¹⁾ Only in conjunction with reduced-backlash version

SIMOGEAR geared motors

Helical geared motors

Transmission ratios and torques

Selection and ordering data (continued)

i	n ₂ rpm	T _{2N} Nm	F _{R2} N	φ ¹⁾	J _G 10 ⁻⁴ kgm ²	R _{ex} -	Motor frame size										Article No.
							63	71	80	90	100	112	132	160	180	200	
D.39																	
235.29	6.2	200	4 370	8.1	0.03	179998/765	✓	✓									2KJ3203 - ■■■■■■ - ■■ R1
208.69	6.9	200	4 370	8.2	0.05	15652/75	✓	✓	✓	✓							2KJ3203 - ■■■■■■ - ■■ Q1
181.07	8	200	4 370	8.2	0.05	230867/1275	✓	✓	✓	✓							2KJ3203 - ■■■■■■ - ■■ P1
164.61	8.8	200	4 370	8.2	0.07	461734/2805	✓	✓	✓	✓							2KJ3203 - ■■■■■■ - ■■ N1
141.17	10	200	4 370	8.2	0.08	179998/1275	✓	✓	✓	✓							2KJ3203 - ■■■■■■ - ■■ M1
128.34	11	200	4 370	8.2	0.10	359996/2805	✓	✓	✓	✓							2KJ3203 - ■■■■■■ - ■■ L1
112.53	13	200	4 370	8.2	0.12	86086/765	✓	✓	✓	✓	✓	✓					2KJ3203 - ■■■■■■ - ■■ K1
100.44	14	200	4 370	8.3	0.15	93912/935	✓	✓	✓	✓	✓	✓					2KJ3203 - ■■■■■■ - ■■ J1
89.51	16	200	4 370	8.3	0.17	27391/306	✓	✓	✓	✓	✓	✓					2KJ3203 - ■■■■■■ - ■■ H1
82.63	18	200	4 370	8.3	0.21	4214/51	✓	✓	✓	✓	✓	✓					2KJ3203 - ■■■■■■ - ■■ G1
72.34	20	200	4 370	8.3	0.25	6149/85	✓	✓	✓	✓	✓	✓					2KJ3203 - ■■■■■■ - ■■ F1
63.43	23	200	4 370	8.4	0.23	242606/3825	✓	✓	✓	✓	✓	✓					2KJ3203 - ■■■■■■ - ■■ E1
57.54	25	200	4 370	8.4	0.33	3913/68	✓	✓	✓	✓	✓	✓					2KJ3203 - ■■■■■■ - ■■ D1
54.16	27	200	4 370	8.4	0.39	15652/289	✓	✓	✓	✓	✓	✓					2KJ3203 - ■■■■■■ - ■■ C1
47.74	30	200	4 350	8.3	0.43	109564/2295	✓	✓	✓	✓	✓	✓					2KJ3203 - ■■■■■■ - ■■ B1
41.43	35	200	3 920	8.4	0.58	35217/850	✓	✓	✓	✓	✓	✓					2KJ3203 - ■■■■■■ - ■■ A1
Z.39																	
55.95	26	200	4 370	7.7	0.06	7553/135	✓	✓									2KJ3103 - ■■■■■■ - ■■ A2
49.75	29	200	4 370	7.7	0.07	3731/75	✓	✓	✓	✓							2KJ3103 - ■■■■■■ - ■■ X1
43.68	33	200	4 070	7.8	0.08	1092/25	✓	✓	✓	✓							2KJ3103 - ■■■■■■ - ■■ W1
39.71	37	200	3 790	7.8	0.10	2184/55	✓	✓	✓	✓							2KJ3103 - ■■■■■■ - ■■ V1
33.97	43	200	3 340	7.9	0.12	2548/75	✓	✓	✓	✓							2KJ3103 - ■■■■■■ - ■■ U1
30.88	47	200	3 080	7.9	0.14	5096/165	✓	✓	✓	✓							2KJ3103 - ■■■■■■ - ■■ T1
27.30	53	200	2 760	8.0	0.17	273/10	✓	✓	✓	✓	✓	✓					2KJ3103 - ■■■■■■ - ■■ S1
24.82	58	200	2 520	8.0	0.22	273/11	✓	✓	✓	✓	✓	✓					2KJ3103 - ■■■■■■ - ■■ R1
21.74	67	200	2 190	8.1	0.25	3913/180	✓	✓	✓	✓	✓	✓					2KJ3103 - ■■■■■■ - ■■ Q1
20.07	72	200	2 000	8.1	0.31	301/15	✓	✓	✓	✓	✓	✓					2KJ3103 - ■■■■■■ - ■■ P1
17.77	82	200	1 720	8.3	0.36	533/30	✓	✓	✓	✓	✓	✓					2KJ3103 - ■■■■■■ - ■■ N1
14.79	98	193	1 500	8.4	0.47	1183/80	✓	✓	✓	✓	✓	✓					2KJ3103 - ■■■■■■ - ■■ M1
13.92	104	189	1 470	8.4	0.55	1183/85	✓	✓	✓	✓	✓	✓					2KJ3103 - ■■■■■■ - ■■ L1
12.47	116	180	1 470	8.6	0.60	3367/270	✓	✓	✓	✓	✓	✓					2KJ3103 - ■■■■■■ - ■■ K1
10.62	137	169	1 440	8.8	0.78	637/60	✓	✓	✓	✓	✓	✓					2KJ3103 - ■■■■■■ - ■■ J1
9.10	159	158	1 430	9.0	1.02	91/10			✓	✓	✓	✓					2KJ3103 - ■■■■■■ - ■■ H1
7.84	185	148	1 420	9.3	1.30	2821/360			✓	✓	✓	✓					2KJ3103 - ■■■■■■ - ■■ G1
6.46	224	146	225	13.4	0.57	2379/368	✓	✓	✓	✓	✓	✓					2KJ3103 - ■■■■■■ - ■■ F1
6.08	238	147	100	13.4	0.66	2379/391	✓	✓	✓	✓	✓	✓					2KJ3103 - ■■■■■■ - ■■ E1
5.45	266	140	150	13.8	0.74	2257/414	✓	✓	✓	✓	✓	✓					2KJ3103 - ■■■■■■ - ■■ D1
4.64	312	130	490	14.3	0.97	427/92	✓	✓	✓	✓	✓	✓					2KJ3103 - ■■■■■■ - ■■ C1
3.98	364	121	820	14.8	1.28	183/46			✓	✓	✓	✓					2KJ3103 - ■■■■■■ - ■■ B1
3.43	423	112	1 070	15.4	1.65	1891/552			✓	✓	✓	✓					2KJ3103 - ■■■■■■ - ■■ A1

¹⁾ Only in conjunction with reduced-backlash version

Selection and ordering data (continued)

<i>i</i>	n_2 rpm	T_{2N} Nm	F_{R2} N	$\varphi^{1)}$	J_G 10^{-4} kgm ²	R_{ex} -	Motor frame size										Article No.
							63	71	80	90	100	112	132	160	180	200	
D.49																	
280.89	5.2	320	5 780	7.3	0.06	60673/216	✓	✓									2KJ3204 - ■■■■■■ - ■■ S1
249.76	5.8	320	5 780	7.3	0.07	29971/120	✓	✓	✓	✓							2KJ3204 - ■■■■■■ - ■■ R1
219.30	6.6	320	5 780	7.4	0.08	2193/10	✓	✓	✓	✓							2KJ3204 - ■■■■■■ - ■■ Q1
199.36	7.3	320	5 780	7.4	0.10	2193/11	✓	✓	✓	✓							2KJ3204 - ■■■■■■ - ■■ P1
170.57	8.5	320	5 780	7.4	0.12	5117/30	✓	✓	✓	✓							2KJ3204 - ■■■■■■ - ■■ N1
155.06	9.4	320	5 780	7.4	0.14	5117/33	✓	✓	✓	✓							2KJ3204 - ■■■■■■ - ■■ M1
137.06	11	320	5 780	7.4	0.17	2193/16	✓	✓	✓	✓	✓	✓					2KJ3204 - ■■■■■■ - ■■ L1
124.60	12	320	5 780	7.4	0.22	10965/88	✓	✓	✓	✓	✓	✓					2KJ3204 - ■■■■■■ - ■■ K1
109.14	13	320	5 780	7.4	0.25	31433/288	✓	✓	✓	✓	✓	✓					2KJ3204 - ■■■■■■ - ■■ J1
100.75	14	320	5 780	7.4	0.31	31433/312	✓	✓	✓	✓	✓	✓					2KJ3204 - ■■■■■■ - ■■ H1
89.20	16	320	5 780	7.4	0.37	29971/336	✓	✓	✓	✓	✓	✓	✓				2KJ3204 - ■■■■■■ - ■■ G1
74.24	20	320	5 780	7.5	0.50	9503/128	✓	✓	✓	✓	✓	✓	✓				2KJ3204 - ■■■■■■ - ■■ F1
69.88	21	320	5 780	7.5	0.58	559/8	✓	✓	✓	✓	✓	✓	✓				2KJ3204 - ■■■■■■ - ■■ E1
62.61	23	320	5 780	7.5	0.65	27047/432	✓	✓	✓	✓	✓	✓	✓				2KJ3204 - ■■■■■■ - ■■ D1
53.30	27	320	5 780	7.5	0.85	5117/96	✓	✓	✓	✓	✓	✓	✓				2KJ3204 - ■■■■■■ - ■■ C1
45.69	32	320	5 780	7.6	1.12	731/16			✓	✓	✓	✓	✓				2KJ3204 - ■■■■■■ - ■■ B1
39.34	37	320	5 540	7.6	1.43	22661/576			✓	✓	✓	✓	✓				2KJ3204 - ■■■■■■ - ■■ A1
Z.49																	
52.14	28	320	5 900	7.0	0.17	4171/80	✓	✓	✓	✓							2KJ3104 - ■■■■■■ - ■■ B2
47.40	31	320	5 780	7.0	0.21	4171/88	✓	✓	✓	✓							2KJ3104 - ■■■■■■ - ■■ A2
40.31	36	320	5 650	7.1	0.25	645/16	✓	✓	✓	✓							2KJ3104 - ■■■■■■ - ■■ X1
36.65	40	320	5 220	7.1	0.31	3225/88	✓	✓	✓	✓							2KJ3104 - ■■■■■■ - ■■ W1
32.70	44	320	5 520	7.1	0.36	3139/96	✓	✓	✓	✓	✓	✓					2KJ3104 - ■■■■■■ - ■■ V1
29.32	49	320	5 280	7.2	0.43	645/22	✓	✓	✓	✓	✓	✓					2KJ3104 - ■■■■■■ - ■■ U1
26.43	55	320	5 060	7.2	0.50	2537/96	✓	✓	✓	✓	✓	✓					2KJ3104 - ■■■■■■ - ■■ T1
24.39	59	320	4 890	7.2	0.59	2537/104	✓	✓	✓	✓	✓	✓					2KJ3104 - ■■■■■■ - ■■ S1
22.27	65	320	4 710	7.2	0.71	1247/56	✓	✓	✓	✓	✓	✓	✓				2KJ3104 - ■■■■■■ - ■■ R1
18.48	78	320	4 350	7.4	0.90	2365/128	✓	✓	✓	✓	✓	✓	✓				2KJ3104 - ■■■■■■ - ■■ Q1
17.39	83	320	4 230	7.4	1.03	2365/136	✓	✓	✓	✓	✓	✓	✓				2KJ3104 - ■■■■■■ - ■■ P1
16.42	88	320	4 130	7.4	1.17	2365/144	✓	✓	✓	✓	✓	✓	✓				2KJ3104 - ■■■■■■ - ■■ N1
13.98	104	320	3 850	7.5	1.44	559/40	✓	✓	✓	✓	✓	✓	✓				2KJ3104 - ■■■■■■ - ■■ M1
11.97	121	320	3 590	7.5	1.76	2107/176			✓	✓	✓	✓	✓				2KJ3104 - ■■■■■■ - ■■ L1
10.53	138	320	3 390	7.5	2.10	2021/192			✓	✓	✓	✓	✓				2KJ3104 - ■■■■■■ - ■■ K1
8.88	163	320	3 130	7.8	2.70	817/92			✓	✓	✓	✓	✓				2KJ3104 - ■■■■■■ - ■■ J1
7.74	187	320	3 100	8.0	3.60	387/50			✓	✓	✓	✓	✓				2KJ3104 - ■■■■■■ - ■■ H1
7.64	190	295	3 000	11.8	1.18	649/85	✓	✓	✓	✓	✓	✓	✓				2KJ3104 - ■■■■■■ - ■■ G1
7.21	201	290	2 980	11.8	1.34	649/90	✓	✓	✓	✓	✓	✓	✓				2KJ3104 - ■■■■■■ - ■■ F1
6.14	236	265	2 940	12.2	1.67	767/125	✓	✓	✓	✓	✓	✓	✓				2KJ3104 - ■■■■■■ - ■■ E1
5.26	276	245	2 880	12.2	2.10	2891/550			✓	✓	✓	✓	✓				2KJ3104 - ■■■■■■ - ■■ D1
4.62	314	225	2 820	12.2	2.60	2773/600			✓	✓	✓	✓	✓				2KJ3104 - ■■■■■■ - ■■ C1
3.90	372	205	2 740	12.2	3.30	2242/575			✓	✓	✓	✓	✓				2KJ3104 - ■■■■■■ - ■■ B1
3.40	426	191	2 210	12.2	4.40	2124/625			✓	✓	✓	✓	✓				2KJ3104 - ■■■■■■ - ■■ A1

¹⁾ Only in conjunction with reduced-backlash version

SIMOGEAR geared motors

Helical geared motors

Transmission ratios and torques

Selection and ordering data (continued)

i	n ₂ rpm	T _{2N} Nm	F _{R2} N	φ ¹⁾	J _G 10 ⁻⁴ kgm ²	R _{ex} -	Motor frame size										Article No.
							63	71	80	90	100	112	132	160	180	200	
D.59																	
307.02	4.7	450	7 660	6.8	0.06	66317/216	✓	✓									2KJ3205 - ■■■■■■ - ■■ S1
272.99	5.3	450	7 660	6.8	0.07	32759/120	✓	✓	✓	✓							2KJ3205 - ■■■■■■ - ■■ R1
239.70	6	450	7 660	6.8	0.08	2397/10	✓	✓	✓	✓							2KJ3205 - ■■■■■■ - ■■ Q1
217.91	6.7	450	7 660	6.8	0.10	2397/11	✓	✓	✓	✓							2KJ3205 - ■■■■■■ - ■■ P1
186.43	7.8	450	7 660	6.9	0.12	5593/30	✓	✓	✓	✓							2KJ3205 - ■■■■■■ - ■■ N1
169.48	8.6	450	7 660	6.9	0.14	5593/33	✓	✓	✓	✓							2KJ3205 - ■■■■■■ - ■■ M1
149.81	9.7	450	7 660	6.9	0.17	2397/16	✓	✓	✓	✓	✓	✓					2KJ3205 - ■■■■■■ - ■■ L1
136.19	11	450	7 660	6.9	0.22	11985/88	✓	✓	✓	✓	✓	✓					2KJ3205 - ■■■■■■ - ■■ K1
119.30	12	450	7 660	6.9	0.26	34357/288	✓	✓	✓	✓	✓	✓					2KJ3205 - ■■■■■■ - ■■ J1
110.12	13	450	7 660	6.9	0.31	34357/312	✓	✓	✓	✓	✓	✓					2KJ3205 - ■■■■■■ - ■■ H1
97.50	15	450	7 660	6.9	0.37	32759/336	✓	✓	✓	✓	✓	✓	✓				2KJ3205 - ■■■■■■ - ■■ G1
81.15	18	450	7 660	7.0	0.50	10387/128	✓	✓	✓	✓	✓	✓	✓				2KJ3205 - ■■■■■■ - ■■ F1
76.38	19	450	7 660	7.0	0.59	611/8	✓	✓	✓	✓	✓	✓	✓				2KJ3205 - ■■■■■■ - ■■ E1
68.43	21	450	7 660	7.0	0.65	29563/432	✓	✓	✓	✓	✓	✓	✓				2KJ3205 - ■■■■■■ - ■■ D1
58.26	25	450	7 660	7.0	0.85	5593/96	✓	✓	✓	✓	✓	✓	✓				2KJ3205 - ■■■■■■ - ■■ C1
49.94	29	450	7 660	7.1	1.12	799/16			✓	✓	✓	✓	✓				2KJ3205 - ■■■■■■ - ■■ B1
43.00	34	450	7 230	7.1	1.44	24769/576			✓	✓	✓	✓	✓				2KJ3205 - ■■■■■■ - ■■ A1
Z.59																	
56.99	25	450	7 660	6.5	0.18	4559/80	✓	✓	✓	✓							2KJ3105 - ■■■■■■ - ■■ A2
51.81	28	450	7 660	6.5	0.21	4559/88	✓	✓	✓	✓							2KJ3105 - ■■■■■■ - ■■ X1
44.06	33	450	7 310	6.6	0.26	705/16	✓	✓	✓	✓							2KJ3105 - ■■■■■■ - ■■ W1
40.06	36	450	7 020	6.6	0.32	3525/88	✓	✓	✓	✓							2KJ3105 - ■■■■■■ - ■■ V1
35.74	41	450	6 690	6.6	0.37	3431/96	✓	✓	✓	✓	✓	✓					2KJ3105 - ■■■■■■ - ■■ U1
32.05	45	450	6 180	6.7	0.44	705/22	✓	✓	✓	✓	✓	✓					2KJ3105 - ■■■■■■ - ■■ T1
28.89	50	450	5 690	6.7	0.52	2773/96	✓	✓	✓	✓	✓	✓					2KJ3105 - ■■■■■■ - ■■ S1
26.66	54	450	5 330	6.7	0.62	2773/104	✓	✓	✓	✓	✓	✓					2KJ3105 - ■■■■■■ - ■■ R1
24.34	60	450	4 930	6.7	0.73	1363/56	✓	✓	✓	✓	✓	✓	✓				2KJ3105 - ■■■■■■ - ■■ Q1
20.20	72	450	5 230	6.9	0.94	2585/128	✓	✓	✓	✓	✓	✓	✓				2KJ3105 - ■■■■■■ - ■■ P1
19.01	76	450	5 090	6.9	1.08	2585/136	✓	✓	✓	✓	✓	✓	✓				2KJ3105 - ■■■■■■ - ■■ N1
17.95	81	450	4 960	6.9	1.23	2585/144	✓	✓	✓	✓	✓	✓	✓				2KJ3105 - ■■■■■■ - ■■ M1
15.27	95	450	4 600	7.0	1.51	611/40	✓	✓	✓	✓	✓	✓	✓				2KJ3105 - ■■■■■■ - ■■ L1
13.09	111	450	4 280	7.2	1.85	2303/176			✓	✓	✓	✓	✓				2KJ3105 - ■■■■■■ - ■■ K1
11.51	126	450	4 030	7.3	2.30	2209/192			✓	✓	✓	✓	✓				2KJ3105 - ■■■■■■ - ■■ J1
9.71	149	450	3 710	7.5	2.90	893/92			✓	✓	✓	✓	✓				2KJ3105 - ■■■■■■ - ■■ H1
8.46	171	450	3 600	8.0	3.90	423/50			✓	✓	✓	✓	✓				2KJ3105 - ■■■■■■ - ■■ G1
8.07	180	410	3 500	10.6	1.45	121/15	✓	✓	✓	✓	✓	✓	✓				2KJ3105 - ■■■■■■ - ■■ F1
6.86	211	410	3 480	11.0	1.81	858/125	✓	✓	✓	✓	✓	✓	✓				2KJ3105 - ■■■■■■ - ■■ E1
5.88	247	410	3 440	11.3	2.30	147/25			✓	✓	✓	✓	✓				2KJ3105 - ■■■■■■ - ■■ D1
5.17	280	410	2 210	11.6	2.80	517/100			✓	✓	✓	✓	✓				2KJ3105 - ■■■■■■ - ■■ C1
4.36	333	405	2 650	12.0	3.60	2508/575			✓	✓	✓	✓	✓				2KJ3105 - ■■■■■■ - ■■ B1
3.80	382	405	2 920	13.4	4.90	2376/625			✓	✓	✓	✓	✓				2KJ3105 - ■■■■■■ - ■■ A1

¹⁾ Only in conjunction with reduced-backlash version

SIMOGEAR geared motors

Helical geared motors

Transmission ratios and torques

Selection and ordering data (continued)

i	n ₂ rpm	T _{2N} Nm	F _{R2} N	φ ¹⁾	J _G 10 ⁻⁴ kgm ²	F _{ex} -	Motor frame size										Article No.
							63	71	80	90	100	112	132	160	180	200	
D.69																	
328.49	4.4	600	11 000	6.5	0.06	62084/189	✓	✓								2KJ3206 - ■■■■■■ - ■■ S1	
292.08	5.0	600	11 000	6.5	0.07	30668/105	✓	✓	✓	✓						2KJ3206 - ■■■■■■ - ■■ R1	
256.46	5.7	600	11 000	6.6	0.08	8976/35	✓	✓	✓	✓						2KJ3206 - ■■■■■■ - ■■ Q1	
233.14	6.2	600	11 000	6.6	0.10	1632/7	✓	✓	✓	✓						2KJ3206 - ■■■■■■ - ■■ P1	
199.47	7.3	600	11 000	6.6	0.12	2992/15	✓	✓	✓	✓						2KJ3206 - ■■■■■■ - ■■ N1	
181.33	8	600	11 000	6.6	0.14	544/3	✓	✓	✓	✓						2KJ3206 - ■■■■■■ - ■■ M1	
160.29	9	600	11 000	6.6	0.17	1122/7	✓	✓	✓	✓	✓	✓				2KJ3206 - ■■■■■■ - ■■ L1	
145.71	10	600	11 000	6.6	0.22	1020/7	✓	✓	✓	✓	✓	✓				2KJ3206 - ■■■■■■ - ■■ K1	
127.63	11	600	11 000	6.6	0.26	8041/63	✓	✓	✓	✓	✓	✓				2KJ3206 - ■■■■■■ - ■■ J1	
117.82	12	600	11 000	6.6	0.31	32164/273	✓	✓	✓	✓	✓	✓				2KJ3206 - ■■■■■■ - ■■ H1	
104.31	14	600	11 000	6.6	0.37	15334/147	✓	✓	✓	✓	✓	✓	✓			2KJ3206 - ■■■■■■ - ■■ G1	
86.82	17	600	11 000	6.7	0.50	2431/28	✓	✓	✓	✓	✓	✓	✓			2KJ3206 - ■■■■■■ - ■■ F1	
81.71	18	600	11 000	6.7	0.59	572/7	✓	✓	✓	✓	✓	✓	✓			2KJ3206 - ■■■■■■ - ■■ E1	
73.22	20	600	11 000	6.7	0.66	13838/189	✓	✓	✓	✓	✓	✓	✓			2KJ3206 - ■■■■■■ - ■■ D1	
62.33	23	600	11 000	6.7	0.86	187/3	✓	✓	✓	✓	✓	✓	✓			2KJ3206 - ■■■■■■ - ■■ C1	
53.43	27	600	11 000	6.7	1.14	374/7			✓	✓	✓	✓	✓			2KJ3206 - ■■■■■■ - ■■ B1	
46.01	32	600	11 000	6.7	1.46	5797/126			✓	✓	✓	✓	✓			2KJ3206 - ■■■■■■ - ■■ A1	
Z.69																	
60.97	24	600	11 000	6.2	0.18	2134/35	✓	✓	✓	✓						2KJ3106 - ■■■■■■ - ■■ A2	
55.43	26	600	11 000	6.2	0.22	388/7	✓	✓	✓	✓						2KJ3106 - ■■■■■■ - ■■ X1	
47.14	31	600	11 000	6.3	0.28	330/7	✓	✓	✓	✓						2KJ3106 - ■■■■■■ - ■■ W1	
42.86	34	600	11 000	6.3	0.34	300/7	✓	✓	✓	✓						2KJ3106 - ■■■■■■ - ■■ V1	
38.24	38	600	11 000	6.4	0.39	803/21	✓	✓	✓	✓	✓	✓				2KJ3106 - ■■■■■■ - ■■ U1	
34.29	42	600	11 000	6.4	0.47	240/7	✓	✓	✓	✓	✓	✓				2KJ3106 - ■■■■■■ - ■■ T1	
30.90	47	600	10 400	6.4	0.56	649/21	✓	✓	✓	✓	✓	✓				2KJ3106 - ■■■■■■ - ■■ S1	
28.53	51	600	9 860	6.4	0.66	2596/91	✓	✓	✓	✓	✓	✓				2KJ3106 - ■■■■■■ - ■■ R1	
26.04	56	600	9 200	6.5	0.79	1276/49	✓	✓	✓	✓	✓	✓	✓			2KJ3106 - ■■■■■■ - ■■ Q1	
21.61	67	600	7 910	6.6	1.01	605/28	✓	✓	✓	✓	✓	✓	✓			2KJ3106 - ■■■■■■ - ■■ P1	
20.34	71	600	7 510	6.6	1.16	2420/119	✓	✓	✓	✓	✓	✓	✓			2KJ3106 - ■■■■■■ - ■■ N1	
19.21	75	600	7 140	6.6	1.32	1210/63	✓	✓	✓	✓	✓	✓	✓			2KJ3106 - ■■■■■■ - ■■ M1	
16.34	89	600	9 850	6.7	1.64	572/35	✓	✓	✓	✓	✓	✓	✓			2KJ3106 - ■■■■■■ - ■■ L1	
14.00	104	600	9 260	6.8	2.00	14/1			✓	✓	✓	✓	✓			2KJ3106 - ■■■■■■ - ■■ K1	
12.31	118	600	8 790	7.0	2.50	517/42			✓	✓	✓	✓	✓			2KJ3106 - ■■■■■■ - ■■ J1	
10.39	140	600	8 200	7.1	3.20	1672/161			✓	✓	✓	✓	✓			2KJ3106 - ■■■■■■ - ■■ H1	
9.05	160	591	7 920	7.7	4.30	1584/175			✓	✓	✓	✓	✓			2KJ3106 - ■■■■■■ - ■■ G1	
8.50	171	446	8 000	10.0	1.67	1760/207	✓	✓	✓	✓	✓	✓	✓			2KJ3106 - ■■■■■■ - ■■ F1	
7.23	201	447	7 540	10.3	2.10	832/115	✓	✓	✓	✓	✓	✓	✓			2KJ3106 - ■■■■■■ - ■■ E1	
6.20	234	445	7 290	10.6	2.70	1568/253			✓	✓	✓	✓	✓			2KJ3106 - ■■■■■■ - ■■ D1	
5.45	266	429	7 090	10.9	3.40	376/69			✓	✓	✓	✓	✓			2KJ3106 - ■■■■■■ - ■■ C1	
4.60	315	446	6 810	11.3	4.40	2432/529			✓	✓	✓	✓	✓			2KJ3106 - ■■■■■■ - ■■ B1	
4.01	362	445	5 440	11.6	5.80	2304/575			✓	✓	✓	✓	✓			2KJ3106 - ■■■■■■ - ■■ A1	

¹⁾ Only in conjunction with reduced-backlash version

SIMOGEAR geared motors

Helical geared motors

Transmission ratios and torques

Selection and ordering data (continued)

i	n ₂ rpm	T _{2N} Nm	F _{R2} N	φ ¹⁾	J _G 10 ⁻⁴ kgm ²	F _{ex} -	Motor frame size										Article No.
							63	71	80	90	100	112	132	160	180	200	
D.79																	
330.23	4.4	840	13 400	6.1	0.17	369861/1120	✓	✓	✓								2KJ3207 - ■■■■■■ - ■■ S1
300.21	4.8	840	13 400	6.1	0.20	369861/1232	✓	✓	✓								2KJ3207 - ■■■■■■ - ■■ R1
255.33	5.7	840	13 400	6.2	0.25	57195/224	✓	✓	✓								2KJ3207 - ■■■■■■ - ■■ Q1
232.12	6.2	840	13 400	6.2	0.30	285975/1232	✓	✓	✓								2KJ3207 - ■■■■■■ - ■■ P1
207.10	7	840	13 400	6.2	0.35	92783/448	✓	✓	✓	✓	✓						2KJ3207 - ■■■■■■ - ■■ N1
185.70	7.8	840	13 400	6.2	0.42	57195/308	✓	✓	✓	✓	✓						2KJ3207 - ■■■■■■ - ■■ M1
167.39	8.7	840	13 400	6.2	0.49	74989/448	✓	✓	✓	✓	✓						2KJ3207 - ■■■■■■ - ■■ L1
154.51	9.4	840	13 400	6.2	0.58	224967/1456	✓	✓	✓	✓	✓						2KJ3207 - ■■■■■■ - ■■ K1
141.04	10	840	13 400	6.2	0.69	110577/784	✓	✓	✓	✓	✓	✓	✓				2KJ3207 - ■■■■■■ - ■■ J1
117.03	12	840	13 400	6.2	0.87	209715/1792	✓	✓	✓	✓	✓	✓	✓				2KJ3207 - ■■■■■■ - ■■ H1
110.14	13	840	13 400	6.2	1.00	209715/1904	✓	✓	✓	✓	✓	✓	✓				2KJ3207 - ■■■■■■ - ■■ G1
104.03	14	840	13 400	6.2	1.14	69905/672	✓	✓	✓	✓	✓	✓	✓				2KJ3207 - ■■■■■■ - ■■ F1
88.52	16	840	13 400	6.2	1.39	49569/560	✓	✓	✓	✓	✓	✓	✓				2KJ3207 - ■■■■■■ - ■■ E1
75.83	19	840	13 400	6.2	1.69	26691/352		✓	✓	✓	✓	✓	✓				2KJ3207 - ■■■■■■ - ■■ D1
66.67	22	840	13 400	6.2	2.10	59737/896		✓	✓	✓	✓	✓	✓				2KJ3207 - ■■■■■■ - ■■ C1
56.25	26	840	13 400	6.2	2.60	72447/1288		✓	✓	✓	✓	✓	✓				2KJ3207 - ■■■■■■ - ■■ B1
49.02	30	840	12 600	6.2	3.50	34317/700		✓	✓	✓	✓	✓	✓				2KJ3207 - ■■■■■■ - ■■ A1
Z.79																	
54.47	27	840	13 400	6.1	0.43	3813/70	✓	✓	✓								2KJ3107 - ■■■■■■ - ■■ A2
49.52	29	840	12 600	6.1	0.53	3813/77	✓	✓	✓								2KJ3107 - ■■■■■■ - ■■ X1
44.42	33	840	11 700	6.2	0.73	533/12	✓	✓	✓	✓	✓						2KJ3107 - ■■■■■■ - ■■ W1
39.94	36	840	10 900	6.2	0.83	3075/77	✓	✓	✓	✓	✓						2KJ3107 - ■■■■■■ - ■■ V1
36.12	40	840	10 100	6.2	0.92	1517/42	✓	✓	✓	✓	✓						2KJ3107 - ■■■■■■ - ■■ U1
33.34	43	840	13 400	6.2	1.08	3034/91	✓	✓	✓	✓	✓						2KJ3107 - ■■■■■■ - ■■ T1
30.54	47	840	13 400	6.3	1.41	2993/98	✓	✓	✓	✓	✓	✓	✓				2KJ3107 - ■■■■■■ - ■■ S1
25.62	57	840	13 300	6.0	1.52	205/8	✓	✓	✓	✓	✓	✓	✓				2KJ3107 - ■■■■■■ - ■■ R1
24.12	60	840	13 000	6.0	1.73	410/17	✓	✓	✓	✓	✓	✓	✓				2KJ3107 - ■■■■■■ - ■■ Q1
22.13	66	840	12 600	6.1	1.90	1394/63	✓	✓	✓	✓	✓	✓	✓				2KJ3107 - ■■■■■■ - ■■ P1
19.33	75	840	11 900	6.1	2.7	1353/70	✓	✓	✓	✓	✓	✓	✓				2KJ3107 - ■■■■■■ - ■■ N1
17.31	84	840	11 400	6.2	3.3	2665/154		✓	✓	✓	✓	✓	✓				2KJ3107 - ■■■■■■ - ■■ M1
15.13	96	840	10 800	6.3	3.9	1271/84		✓	✓	✓	✓	✓	✓				2KJ3107 - ■■■■■■ - ■■ L1
12.99	112	840	10 100	6.3	4.3	2091/161		✓	✓	✓	✓	✓	✓				2KJ3107 - ■■■■■■ - ■■ K1
11.48	126	840	9 640	6.7	5.5	287/25		✓	✓	✓	✓	✓	✓				2KJ3107 - ■■■■■■ - ■■ J1
9.76	149	815	9 080	6.9	7.0	205/21			✓	✓	✓	✓	✓				2KJ3107 - ■■■■■■ - ■■ H1
8.37	173	790	8 580	7.1	9.3	410/49				✓	✓	✓	✓				2KJ3107 - ■■■■■■ - ■■ G1
8.19	177	715	8 460	9.2	4.0	3965/484		✓	✓	✓	✓	✓	✓				2KJ3107 - ■■■■■■ - ■■ F1
7.16	203	730	8 030	9.4	4.8	1891/264		✓	✓	✓	✓	✓	✓				2KJ3107 - ■■■■■■ - ■■ E1
6.15	236	715	7 850	9.6	5.4	3111/506		✓	✓	✓	✓	✓	✓				2KJ3107 - ■■■■■■ - ■■ D1
5.43	267	685	7 690	10.5	6.9	2989/550		✓	✓	✓	✓	✓	✓				2KJ3107 - ■■■■■■ - ■■ C1
4.62	314	775	7 460	10.9	9.1	305/66				✓	✓	✓	✓				2KJ3107 - ■■■■■■ - ■■ B1
3.96	366	775	3 730	11.3	12.0	305/77				✓	✓	✓	✓				2KJ3107 - ■■■■■■ - ■■ A1

¹⁾ Only in conjunction with reduced-backlash version

SIMOGEAR geared motors

Helical geared motors

Transmission ratios and torques

Selection and ordering data (continued)

i	n ₂ rpm	T _{2N} Nm	F _{R2} N	φ ¹⁾	J _G 10 ⁻⁴ kgm ²	F _{ex} -	Motor frame size										Article No.
							63	71	80	90	100	112	132	160	180	200	
D.89																	
311.60	4.7	1 680	18 500	5.7	0.41	132432/425			✓	✓							2KJ3208 - ■■■■■■ - ■■ S1
283.28	5.1	1 680	18 500	5.7	0.50	264864/935			✓	✓							2KJ3208 - ■■■■■■ - ■■ R1
254.09	5.7	1 680	18 500	5.7	0.70	64792/255			✓	✓	✓	✓					2KJ3208 - ■■■■■■ - ■■ Q1
228.45	6.3	1 680	18 500	5.7	0.79	42720/187			✓	✓	✓	✓					2KJ3208 - ■■■■■■ - ■■ P1
206.62	7	1 680	18 500	5.7	0.87	52688/255			✓	✓	✓	✓					2KJ3208 - ■■■■■■ - ■■ N1
190.73	7.6	1 680	18 500	5.7	1.03	210752/1105			✓	✓	✓	✓					2KJ3208 - ■■■■■■ - ■■ M1
174.71	8.3	1 680	18 500	5.7	1.35	103952/595			✓	✓	✓	✓	✓	✓			2KJ3208 - ■■■■■■ - ■■ L1
146.59	9.9	1 680	18 500	5.7	1.43	2492/17			✓	✓	✓	✓	✓	✓			2KJ3208 - ■■■■■■ - ■■ K1
137.97	11	1 680	18 500	5.7	1.63	39872/289			✓	✓	✓	✓	✓	✓			2KJ3208 - ■■■■■■ - ■■ J1
126.58	11	1 680	18 500	5.7	1.78	5696/45			✓	✓	✓	✓	✓	✓			2KJ3208 - ■■■■■■ - ■■ H1
110.57	13	1 680	18 500	5.7	2.5	46992/425			✓	✓	✓	✓	✓	✓			2KJ3208 - ■■■■■■ - ■■ G1
98.99	15	1 680	18 500	5.7	3.1	18512/187			✓	✓	✓	✓	✓	✓			2KJ3208 - ■■■■■■ - ■■ F1
86.56	17	1 680	18 500	5.7	3.7	22072/255			✓	✓	✓	✓	✓	✓			2KJ3208 - ■■■■■■ - ■■ E1
74.30	20	1 680	18 500	5.7	4.0	8544/115			✓	✓	✓	✓	✓	✓			2KJ3208 - ■■■■■■ - ■■ D1
65.67	22	1 680	18 500	5.7	5.0	139552/2125			✓	✓	✓	✓	✓	✓			2KJ3208 - ■■■■■■ - ■■ C1
55.84	26	1 680	18 500	5.7	6.4	2848/51				✓	✓	✓	✓				2KJ3208 - ■■■■■■ - ■■ B1
47.87	30	1 680	18 500	5.7	8.5	5696/119				✓	✓	✓	✓				2KJ3208 - ■■■■■■ - ■■ A1
Z.89																	
57.36	25	1 680	18 500	5.4	1.34	2581/45			✓	✓	✓	✓					2KJ3108 - ■■■■■■ - ■■ A2
51.78	28	1 680	18 500	5.4	1.46	2848/55			✓	✓	✓	✓					2KJ3108 - ■■■■■■ - ■■ X1
46.97	31	1 680	18 500	5.4	1.71	1691/36			✓	✓	✓	✓					2KJ3108 - ■■■■■■ - ■■ W1
43.36	33	1 680	18 500	5.4	2.0	1691/39			✓	✓	✓	✓					2KJ3108 - ■■■■■■ - ■■ V1
39.41	37	1 680	18 500	5.5	2.3	2759/70			✓	✓	✓	✓	✓	✓			2KJ3108 - ■■■■■■ - ■■ U1
33.38	43	1 680	18 500	5.5	2.8	267/8			✓	✓	✓	✓	✓	✓			2KJ3108 - ■■■■■■ - ■■ T1
31.41	46	1 680	18 500	5.5	2.8	534/17			✓	✓	✓	✓	✓	✓			2KJ3108 - ■■■■■■ - ■■ S1
29.01	50	1 680	18 500	5.6	4.3	3916/135			✓	✓	✓	✓	✓	✓			2KJ3108 - ■■■■■■ - ■■ R1
25.81	56	1 680	18 500	5.6	5.3	2581/100			✓	✓	✓	✓	✓	✓			2KJ3108 - ■■■■■■ - ■■ Q1
22.92	63	1 680	17 400	5.6	6.4	1513/66			✓	✓	✓	✓	✓	✓			2KJ3108 - ■■■■■■ - ■■ P1
20.52	71	1 680	16 000	5.7	6.4	7387/360			✓	✓	✓	✓	✓	✓			2KJ3108 - ■■■■■■ - ■■ N1
17.54	83	1 680	14 200	5.7	7.5	6052/345			✓	✓	✓	✓	✓	✓			2KJ3108 - ■■■■■■ - ■■ M1
15.66	93	1 680	12 900	6.0	9.5	1958/125			✓	✓	✓	✓	✓	✓			2KJ3108 - ■■■■■■ - ■■ L1
13.84	105	1 680	11 500	6.1	11	623/45				✓	✓	✓	✓	✓			2KJ3108 - ■■■■■■ - ■■ K1
12.15	119	1 630	10 700	5.9	15	3827/315				✓	✓	✓	✓	✓			2KJ3108 - ■■■■■■ - ■■ J1
10.58	137	1 590	10 700	6.0	19	3649/345				✓	✓	✓	✓	✓			2KJ3108 - ■■■■■■ - ■■ H1
9.04	160	1 560	11 900	6.1	24	2848/315				✓	✓	✓	✓	✓			2KJ3108 - ■■■■■■ - ■■ G1
7.74	187	1 530	12 700	6.3	30	178/23				✓	✓	✓	✓	✓			2KJ3108 - ■■■■■■ - ■■ F1
6.89	210	1 050	10 100	8.6	12	62/9				✓	✓	✓	✓	✓			2KJ3108 - ■■■■■■ - ■■ E1
6.05	240	1 060	10 900	8.8	17	2666/441				✓	✓	✓	✓	✓			2KJ3108 - ■■■■■■ - ■■ D1
5.26	276	1 060	11 600	9.0	21	2542/483				✓	✓	✓	✓	✓			2KJ3108 - ■■■■■■ - ■■ C1
4.50	322	1 060	11 500	9.3	28	1984/441				✓	✓	✓	✓	✓			2KJ3108 - ■■■■■■ - ■■ B1
3.85	377	1 060	11 100	9.7	35	620/161				✓	✓	✓	✓	✓			2KJ3108 - ■■■■■■ - ■■ A1

¹⁾ Only in conjunction with reduced-backlash version

SIMOGEAR geared motors

Helical geared motors

Transmission ratios and torques

Selection and ordering data (continued)

i	n ₂ rpm	T _{2N} Nm	F _{R2} N	φ ¹⁾	J _G 10 ⁻⁴ kgm ²	F _{ex} -	Motor frame size										Article No.
							63	71	80	90	100	112	132	160	180	200	
D.109																	
348.88	4.2	3 100	20 200	5.5	1.27	263755/756				✓	✓	✓				2KJ3210 - ■■■■■■ - ■■ T1	
314.98	4.6	3 100	20 200	5.5	1.36	72760/231				✓	✓	✓				2KJ3210 - ■■■■■■ - ■■ S1	
285.72	5.1	3 100	20 200	5.5	1.60	864025/3024				✓	✓	✓				2KJ3210 - ■■■■■■ - ■■ R1	
263.74	5.5	3 100	20 200	5.5	1.88	864025/3276				✓	✓	✓				2KJ3210 - ■■■■■■ - ■■ Q1	
239.75	6	3 100	20 200	5.5	2.1	281945/1176				✓	✓	✓	✓	✓		2KJ3210 - ■■■■■■ - ■■ P1	
203.01	7.1	3 100	20 200	5.5	2.6	45475/224				✓	✓	✓	✓	✓		2KJ3210 - ■■■■■■ - ■■ N1	
191.07	7.6	3 100	20 200	5.5	2.6	2675/14				✓	✓	✓	✓	✓		2KJ3210 - ■■■■■■ - ■■ M1	
176.45	8.2	3 100	20 200	5.6	4.0	100045/567				✓	✓	✓	✓	✓		2KJ3210 - ■■■■■■ - ■■ L1	
157.00	9.2	3 100	20 200	5.6	5.0	52751/336				✓	✓	✓	✓	✓		2KJ3210 - ■■■■■■ - ■■ K1	
139.44	10	3 100	20 200	5.6	5.9	773075/5544				✓	✓	✓	✓	✓		2KJ3210 - ■■■■■■ - ■■ J1	
124.82	12	3 100	20 200	5.6	5.8	754885/6048				✓	✓	✓	✓	✓		2KJ3210 - ■■■■■■ - ■■ H1	
106.70	14	3 100	20 200	5.6	6.7	154615/1449				✓	✓	✓	✓	✓		2KJ3210 - ■■■■■■ - ■■ G1	
95.28	15	3 100	20 200	5.6	8.5	20009/210				✓	✓	✓	✓	✓		2KJ3210 - ■■■■■■ - ■■ F1	
84.21	17	3 100	20 200	5.6	9.6	9095/108					✓	✓	✓	✓		2KJ3210 - ■■■■■■ - ■■ E1	
73.90	20	3 100	20 200	5.6	13	391085/5292					✓	✓	✓	✓		2KJ3210 - ■■■■■■ - ■■ D1	
64.34	23	3 100	20 200	5.6	16	372895/5796					✓	✓	✓	✓		2KJ3210 - ■■■■■■ - ■■ C1	
55.00	26	3 090	20 200	5.6	20	72760/1323					✓	✓	✓	✓		2KJ3210 - ■■■■■■ - ■■ B1	
47.08	31	2 930	20 200	5.7	25	45475/966					✓	✓	✓	✓		2KJ3210 - ■■■■■■ - ■■ A1	
Z.109																	
51.17	28	3 100	20 200	5.4	4.7	5015/98				✓	✓	✓	✓	✓		2KJ3110 - ■■■■■■ - ■■ X1	
43.64	33	3 100	20 200	5.4	6.0	9775/224				✓	✓	✓	✓	✓		2KJ3110 - ■■■■■■ - ■■ W1	
41.07	35	3 100	20 200	5.4	6.8	575/14				✓	✓	✓	✓	✓		2KJ3110 - ■■■■■■ - ■■ V1	
38.12	38	3 100	20 200	5.4	7.4	9605/252				✓	✓	✓	✓	✓		2KJ3110 - ■■■■■■ - ■■ U1	
33.70	43	3 100	20 200	5.4	9.0	1887/56				✓	✓	✓	✓	✓		2KJ3110 - ■■■■■■ - ■■ T1	
30.08	48	3 100	20 000	5.5	11	9265/308				✓	✓	✓	✓	✓		2KJ3110 - ■■■■■■ - ■■ S1	
27.07	54	3 040	19 300	5.5	13	9095/336				✓	✓	✓	✓	✓		2KJ3110 - ■■■■■■ - ■■ R1	
23.49	62	2 920	18 400	5.5	15	7565/322				✓	✓	✓	✓	✓		2KJ3110 - ■■■■■■ - ■■ Q1	
21.13	69	2 830	17 900	5.7	18	1479/70				✓	✓	✓	✓	✓	✓	2KJ3110 - ■■■■■■ - ■■ P1	
18.47	79	2 720	17 100	5.8	21	6205/336					✓	✓	✓	✓	✓	2KJ3110 - ■■■■■■ - ■■ N1	
16.48	88	2 630	16 600	5.8	25	1615/98					✓	✓	✓	✓	✓	2KJ3110 - ■■■■■■ - ■■ M1	
14.52	100	2 570	15 900	5.9	30	4675/322					✓	✓	✓	✓	✓	2KJ3110 - ■■■■■■ - ■■ L1	
12.72	114	2 510	15 100	6.0	37	1870/147					✓	✓	✓	✓	✓	2KJ3110 - ■■■■■■ - ■■ K1	
11.09	131	2 460	14 400	6.1	44	255/23					✓	✓	✓	✓	✓	2KJ3110 - ■■■■■■ - ■■ J1	
10.12	143	2 430	13 900	6.1	51	425/42					✓	✓	✓	✓	✓	2KJ3110 - ■■■■■■ - ■■ H1	
8.71	166	2 380	13 200	6.3	64	2805/322						✓	✓	✓	✓	2KJ3110 - ■■■■■■ - ■■ G1	
8.41	172	2 290	12 800	8.6	29	589/70					✓	✓	✓	✓	✓	2KJ3110 - ■■■■■■ - ■■ F1	
7.41	196	2 280	12 300	8.7	34	341/46					✓	✓	✓	✓	✓	2KJ3110 - ■■■■■■ - ■■ E1	
6.50	223	2 280	12 300	8.8	42	682/105					✓	✓	✓	✓	✓	2KJ3110 - ■■■■■■ - ■■ D1	
5.66	256	2 290	12 200	9.0	51	651/115					✓	✓	✓	✓	✓	2KJ3110 - ■■■■■■ - ■■ C1	
5.17	280	2 280	12 200	9.1	60	31/6					✓	✓	✓	✓	✓	2KJ3110 - ■■■■■■ - ■■ B1	
4.45	326	2 150	12 000	9.4	75	1023/230						✓	✓	✓	✓	2KJ3110 - ■■■■■■ - ■■ A1	

¹⁾ Only in conjunction with reduced-backlash version

Selection and ordering data (continued)

<i>i</i>	n_2 rpm	T_{2N} Nm	F_{R2} N	$\varphi^{1)}$	J_G 10^{-4} kgm ²	R_{ex} -	Motor frame size										Article No.
							63	71	80	90	100	112	132	160	180	200	
D.129																	
373.00	3.9	5 000	27 000	6.4	3.3	523481/1404				✓	✓	✓					2KJ3211 - ■■■■■■ - ■■ S1
344.17	4.2	5 000	27 000	6.4	3.9	523481/1521				✓	✓	✓					2KJ3211 - ■■■■■■ - ■■ R1
316.90	4.6	5 000	27 000	6.4	4.5	259541/819				✓	✓	✓	✓	✓			2KJ3211 - ■■■■■■ - ■■ Q1
270.24	5.4	5 000	27 000	6.4	5.6	505885/1872				✓	✓	✓	✓	✓			2KJ3211 - ■■■■■■ - ■■ P1
254.34	5.7	5 000	27 000	6.4	6.4	505885/1989				✓	✓	✓	✓	✓			2KJ3211 - ■■■■■■ - ■■ N1
236.03	6.1	5 000	27 000	6.4	6.9	497087/2106				✓	✓	✓	✓	✓			2KJ3211 - ■■■■■■ - ■■ M1
208.67	6.9	5 000	27 000	6.4	8.4	162763/780				✓	✓	✓	✓	✓			2KJ3211 - ■■■■■■ - ■■ L1
186.28	7.8	5 000	27 000	6.4	9.9	479491/2574				✓	✓	✓	✓	✓			2KJ3211 - ■■■■■■ - ■■ K1
167.63	8.7	5 000	27 000	6.4	12	470693/2808				✓	✓	✓	✓	✓			2KJ3211 - ■■■■■■ - ■■ J1
145.49	10	5 000	27 000	6.4	14	391511/2691				✓	✓	✓	✓	✓			2KJ3211 - ■■■■■■ - ■■ H1
130.84	11	5 000	27 000	6.4	16	127571/975				✓	✓	✓	✓	✓			2KJ3211 - ■■■■■■ - ■■ G1
114.36	13	5 000	27 000	6.5	19	321127/2808				✓	✓	✓	✓				2KJ3211 - ■■■■■■ - ■■ F1
102.05	14	5 000	27 000	6.5	23	83581/819				✓	✓	✓	✓				2KJ3211 - ■■■■■■ - ■■ E1
89.91	16	5 000	27 000	6.5	27	241945/2691				✓	✓	✓	✓				2KJ3211 - ■■■■■■ - ■■ D1
78.78	18	5 000	27 000	6.5	31	193556/2457				✓	✓	✓	✓				2KJ3211 - ■■■■■■ - ■■ C1
68.66	21	5 000	27 000	6.5	37	61586/897				✓	✓	✓	✓				2KJ3211 - ■■■■■■ - ■■ B1
62.66	23	5 000	27 000	6.5	44	21995/351				✓	✓	✓	✓				2KJ3211 - ■■■■■■ - ■■ A1
Z.129																	
62.48	23	5 000	27 000	6.2	7.5	11371/182				✓	✓	✓	✓	✓			2KJ3111 - ■■■■■■ - ■■ X1
53.47	27	5 000	27 000	6.2	9.5	5561/104				✓	✓	✓	✓	✓			2KJ3111 - ■■■■■■ - ■■ W1
50.33	29	5 000	27 000	6.2	11	11122/221				✓	✓	✓	✓	✓			2KJ3111 - ■■■■■■ - ■■ V1
47.18	31	5 000	27 000	6.2	12	11039/234				✓	✓	✓	✓	✓			2KJ3111 - ■■■■■■ - ■■ U1
41.82	35	5 000	27 000	6.3	14	10873/260				✓	✓	✓	✓	✓			2KJ3111 - ■■■■■■ - ■■ T1
37.15	39	5 000	26 000	6.3	17	5312/143				✓	✓	✓	✓	✓			2KJ3111 - ■■■■■■ - ■■ S1
33.52	43	5 000	24 900	6.3	20	1743/52				✓	✓	✓	✓	✓			2KJ3111 - ■■■■■■ - ■■ R1
29.70	49	5 000	23 700	6.3	25	8881/299				✓	✓	✓	✓	✓			2KJ3111 - ■■■■■■ - ■■ Q1
26.30	55	5 000	22 600	6.4	28	8549/325				✓	✓	✓	✓	✓	✓		2KJ3111 - ■■■■■■ - ■■ P1
23.41	62	5 000	21 500	6.4	33	913/39				✓	✓	✓	✓	✓	✓		2KJ3111 - ■■■■■■ - ■■ N1
20.98	69	5 000	20 500	6.5	40	1909/91				✓	✓	✓	✓	✓	✓		2KJ3111 - ■■■■■■ - ■■ M1
18.60	78	5 000	19 500	6.5	47	5561/299				✓	✓	✓	✓	✓	✓		2KJ3111 - ■■■■■■ - ■■ L1
16.42	88	5 000	18 100	6.6	57	1494/91				✓	✓	✓	✓	✓	✓	✓	2KJ3111 - ■■■■■■ - ■■ K1
14.43	100	4 940	16 200	6.6	69	332/23				✓	✓	✓	✓	✓	✓	✓	2KJ3111 - ■■■■■■ - ■■ J1
13.07	111	4 850	16 600	6.6	78	3569/273				✓	✓	✓	✓	✓	✓	✓	2KJ3111 - ■■■■■■ - ■■ H1
11.38	127	4 760	17 200	6.6	95	3403/299					✓	✓	✓	✓	✓	✓	2KJ3111 - ■■■■■■ - ■■ G1
9.33	155	4 660	17 000	6.7	126	1577/169					✓	✓	✓	✓	✓	✓	2KJ3111 - ■■■■■■ - ■■ F1
8.53	170	3 640	16 200	7.4	66	162/19				✓	✓	✓	✓	✓	✓	✓	2KJ3111 - ■■■■■■ - ■■ E1
7.50	193	3 630	16 100	8.3	80	3276/437				✓	✓	✓	✓	✓	✓	✓	2KJ3111 - ■■■■■■ - ■■ D1
6.79	214	3 630	15 900	8.3	91	129/19				✓	✓	✓	✓	✓	✓	✓	2KJ3111 - ■■■■■■ - ■■ C1
5.91	245	3 610	15 700	8.5	112	2583/437					✓	✓	✓	✓	✓	✓	2KJ3111 - ■■■■■■ - ■■ B1
4.85	299	3 270	15 300	8.8	151	63/13					✓	✓	✓	✓	✓	✓	2KJ3111 - ■■■■■■ - ■■ A1

¹⁾ Only in conjunction with reduced-backlash version

SIMOGEAR geared motors

Helical geared motors

Transmission ratios and torques

Selection and ordering data (continued)

i	n ₂ rpm	T _{2N} Nm	F _{R2} N	φ ¹⁾	J _G 10 ⁻⁴ kgm ²	F _{ex} -	Motor frame size										Article No.	
							63	71	80	90	100	112	132	160	180	200		225
D.149																		
328.38	4.4	8 000	51 200	5.5	7.1	321813/980					✓	✓	✓	✓				2KJ3212 - ■■■■■ - ■■ W1
281.04	5.2	8 000	51 200	5.5	9	157383/560					✓	✓	✓	✓				2KJ3212 - ■■■■■ - ■■ V1
264.51	5.5	8 000	51 200	5.5	10	157383/595					✓	✓	✓	✓				2KJ3212 - ■■■■■ - ■■ U1
247.95	5.8	8 000	51 200	5.5	11	4959/20					✓	✓	✓	✓				2KJ3212 - ■■■■■ - ■■ T1
219.80	6.6	8 000	51 200	5.5	14	307719/1400					✓	✓	✓	✓				2KJ3212 - ■■■■■ - ■■ S1
195.24	7.4	8 000	51 200	5.5	16	75168/385					✓	✓	✓	✓				2KJ3212 - ■■■■■ - ■■ R1
176.18	8.2	8 000	51 200	5.5	19	7047/40					✓	✓	✓	✓				2KJ3212 - ■■■■■ - ■■ Q1
156.11	9.3	8 000	51 200	5.5	23	251343/1610					✓	✓	✓	✓				2KJ3212 - ■■■■■ - ■■ P1
138.26	10	8 000	51 200	5.5	26	241947/1750					✓	✓	✓	✓	✓			2KJ3212 - ■■■■■ - ■■ N1
123.04	12	8 000	51 200	5.5	31	8613/70					✓	✓	✓	✓	✓	✓		2KJ3212 - ■■■■■ - ■■ M1
110.26	13	8 000	51 200	5.5	37	54027/490					✓	✓	✓	✓	✓	✓	✓	2KJ3212 - ■■■■■ - ■■ L1
97.75	15	8 000	51 200	5.5	43	157383/1610					✓	✓	✓	✓	✓	✓	✓	2KJ3212 - ■■■■■ - ■■ K1
86.29	17	8 000	51 200	5.5	52	21141/245					✓	✓	✓	✓	✓	✓	✓	2KJ3212 - ■■■■■ - ■■ J1
75.87	19	8 000	51 200	5.5	63	61074/805					✓	✓	✓	✓	✓	✓	✓	2KJ3212 - ■■■■■ - ■■ H1
68.71	21	8 000	51 200	5.6	70	33669/490					✓	✓	✓	✓	✓	✓	✓	2KJ3212 - ■■■■■ - ■■ G1
59.82	24	8 000	51 200	5.6	85	96309/1610						✓	✓	✓	✓	✓	✓	2KJ3212 - ■■■■■ - ■■ F1
49.05	30	8 000	47 700	5.6	110	44631/910						✓	✓	✓	✓	✓	✓	2KJ3212 - ■■■■■ - ■■ E1
43.51	33	8 000	45 700	5.8	72	55042/1265					✓	✓	✓	✓	✓	✓	✓	2KJ3212 - ■■■■■ - ■■ D1
39.41	37	8 000	44 000	5.8	82	91031/2310					✓	✓	✓	✓	✓	✓	✓	2KJ3212 - ■■■■■ - ■■ C1
34.31	42	8 000	41 800	5.8	101	86797/2530						✓	✓	✓	✓	✓	✓	2KJ3212 - ■■■■■ - ■■ B1
28.13	52	8 000	38 700	5.9	133	40223/1430						✓	✓	✓	✓	✓	✓	2KJ3212 - ■■■■■ - ■■ A1
Z.149																		
56.64	26	8 000	50 300	5.2	19	4814/85						✓	✓	✓	✓			2KJ3112 - ■■■■■ - ■■ W1
52.84	27	7 710	49 500	5.2	21	2378/45						✓	✓	✓	✓			2KJ3112 - ■■■■■ - ■■ V1
46.98	31	7 570	47 600	5.2	25	2349/50						✓	✓	✓	✓			2KJ3112 - ■■■■■ - ■■ U1
42.18	34	7 660	45 600	5.2	30	464/11						✓	✓	✓	✓			2KJ3112 - ■■■■■ - ■■ T1
38.18	38	7 550	44 100	5.2	35	2291/60						✓	✓	✓	✓			2KJ3112 - ■■■■■ - ■■ S1
33.54	43	8 000	41 400	5.2	43	3857/115						✓	✓	✓	✓			2KJ3112 - ■■■■■ - ■■ R1
30.39	48	8 000	39 900	5.2	50	3799/125						✓	✓	✓	✓	✓		2KJ3112 - ■■■■■ - ■■ Q1
27.07	54	8 000	38 100	5.3	59	406/15						✓	✓	✓	✓	✓		2KJ3112 - ■■■■■ - ■■ P1
24.30	60	8 000	36 600	5.3	70	2552/105						✓	✓	✓	✓	✓	✓	2KJ3112 - ■■■■■ - ■■ N1
21.69	67	8 000	35 000	5.3	81	2494/115						✓	✓	✓	✓	✓	✓	2KJ3112 - ■■■■■ - ■■ M1
19.33	75	8 000	33 400	5.4	96	58/3						✓	✓	✓	✓	✓	✓	2KJ3112 - ■■■■■ - ■■ L1
17.15	85	8 000	31 900	5.4	113	1972/115						✓	✓	✓	✓	✓	✓	2KJ3112 - ■■■■■ - ■■ K1
15.74	92	8 000	30 800	5.4	127	551/35						✓	✓	✓	✓	✓	✓	2KJ3112 - ■■■■■ - ■■ J1
13.87	105	8 000	29 200	5.5	150	319/23							✓	✓	✓	✓	✓	2KJ3112 - ■■■■■ - ■■ H1
11.38	127	8 000	28 700	5.5	203	1479/130							✓	✓	✓	✓	✓	2KJ3112 - ■■■■■ - ■■ G1
9.98	145	8 000	28 300	5.6	227	1247/125							✓	✓	✓	✓	✓	2KJ3112 - ■■■■■ - ■■ F1
7.80	186	8 000	27 500	5.9	360	39/5							✓	✓	✓	✓	✓	2KJ3112 - ■■■■■ - ■■ E1
7.27	199	4 880	27 500	7.5	173	836/115							✓	✓	✓	✓	✓	2KJ3112 - ■■■■■ - ■■ D1
5.96	243	4 870	26 600	7.7	237	1938/325							✓	✓	✓	✓	✓	2KJ3112 - ■■■■■ - ■■ C1
5.23	277	4 870	26 000	7.7	273	3268/625							✓	✓	✓	✓	✓	2KJ3112 - ■■■■■ - ■■ B1
4.09	355	4 870	24 700	7.7	432	2964/725							✓	✓	✓	✓	✓	2KJ3112 - ■■■■■ - ■■ A1

¹⁾ Only in conjunction with reduced-backlash version

SIMOGEAR geared motors

Helical geared motors

Transmission ratios and torques

Selection and ordering data (continued)

i	n ₂ rpm	T _{2N} Nm	F _{R2} N	φ ¹⁾	J _G 10 ⁻⁴ kgm ²	R _{ex} -	Motor frame size										Article No.
							63	71	80	90	100	112	132	160	180	200	
D.169																	
327.18	4.4	14 000	70 100	5.0	18	472768 / 1445					✓	✓	✓				2KJ3213 - ■■■■■■ - ■■ V1
305.28	4.7	14 000	70 100	5.0	19	233536 / 765					✓	✓	✓				2KJ3213 - ■■■■■■ - ■■ U1
271.40	5.3	14 000	70 100	5.0	23	115344 / 425					✓	✓	✓				2KJ3213 - ■■■■■■ - ■■ T1
243.68	6.0	14 000	70 100	5.0	28	45568 / 187					✓	✓	✓				2KJ3213 - ■■■■■■ - ■■ S1
220.58	6.6	14 000	70 100	5.0	33	56248 / 255					✓	✓	✓				2KJ3213 - ■■■■■■ - ■■ R1
193.75	7.5	14 000	70 100	5.0	40	378784 / 1955					✓	✓	✓				2KJ3213 - ■■■■■■ - ■■ Q1
175.57	8.3	14 000	70 100	5.0	46	373088 / 2125					✓	✓	✓	✓			2KJ3213 - ■■■■■■ - ■■ P1
156.36	9.3	14 000	70 100	5.0	54	39872 / 255					✓	✓	✓	✓	✓		2KJ3213 - ■■■■■■ - ■■ N1
140.41	10	14 000	70 100	5.0	64	250624 / 1785					✓	✓	✓	✓	✓	✓	2KJ3213 - ■■■■■■ - ■■ M1
125.28	12	14 000	70 100	5.0	74	244928 / 1955					✓	✓	✓	✓	✓	✓	2KJ3213 - ■■■■■■ - ■■ L1
111.69	13	14 000	70 100	5.0	85	5696 / 51					✓	✓	✓	✓	✓	✓	2KJ3213 - ■■■■■■ - ■■ K1
99.06	15	14 000	70 100	5.0	101	11392 / 115					✓	✓	✓	✓	✓	✓	2KJ3213 - ■■■■■■ - ■■ J1
90.94	16	14 000	70 100	5.0	112	54112 / 595					✓	✓	✓	✓	✓	✓	2KJ3213 - ■■■■■■ - ■■ H1
80.12	18	14 000	70 100	5.0	132	31328 / 391						✓	✓	✓	✓	✓	2KJ3213 - ■■■■■■ - ■■ G1
65.72	22	14 000	70 100	5.1	176	4272 / 65						✓	✓	✓	✓	✓	2KJ3213 - ■■■■■■ - ■■ F1
57.63	25	14 000	70 100	5.1	193	122464 / 2125						✓	✓	✓	✓	✓	2KJ3213 - ■■■■■■ - ■■ E1
45.06	32	14 000	70 100	5.1	301	111072 / 2465						✓	✓	✓	✓	✓	2KJ3213 - ■■■■■■ - ■■ D1
41.43	35	14 000	70 100	5.2	200	134657 / 3250						✓	✓	✓	✓	✓	2KJ3213 - ■■■■■■ - ■■ C1
36.33	40	14 000	70 500	5.2	225	340603 / 9375						✓	✓	✓	✓	✓	2KJ3213 - ■■■■■■ - ■■ B1
28.41	51	14 000	69 200	5.3	353	102973 / 3625						✓	✓	✓	✓	✓	2KJ3213 - ■■■■■■ - ■■ A1
Z.169																	
36.55	40	12 100	70 800	4.7	79	13706/375						✓	✓	✓	✓		2KJ3113 - ■■■■■■ - ■■ Q1
32.88	44	14 000	68 200	4.7	94	11837/360						✓	✓	✓	✓		2KJ3113 - ■■■■■■ - ■■ P1
29.38	49	14 000	65 300	4.8	109	9256/315						✓	✓	✓	✓	✓	2KJ3113 - ■■■■■■ - ■■ N1
26.57	55	14 000	62 900	4.8	131	9167/345						✓	✓	✓	✓	✓	2KJ3113 - ■■■■■■ - ■■ M1
23.45	62	14 000	60 200	4.8	154	7387/315						✓	✓	✓	✓	✓	2KJ3113 - ■■■■■■ - ■■ L1
20.90	69	14 000	59 400	4.8	183	2403/115						✓	✓	✓	✓	✓	2KJ3113 - ■■■■■■ - ■■ K1
18.93	77	14 000	58 600	4.8	203	5963/315						✓	✓	✓	✓	✓	2KJ3113 - ■■■■■■ - ■■ J1
17.03	85	14 000	57 800	4.8	245	1958/115						✓	✓	✓	✓	✓	2KJ3113 - ■■■■■■ - ■■ H1
14.15	102	14 000	56 100	4.8	308	2759/195						✓	✓	✓	✓	✓	2KJ3113 - ■■■■■■ - ■■ G1
12.58	115	13 900	54 900	4.8	377	4717/375						✓	✓	✓	✓	✓	2KJ3113 - ■■■■■■ - ■■ F1
10.03	145	13 900	52 600	5.1	521	4361/435						✓	✓	✓	✓	✓	2KJ3113 - ■■■■■■ - ■■ E1
7.98	182	13 800	50 100	5.3	689	1157/145							✓	✓	✓	✓	2KJ3113 - ■■■■■■ - ■■ D1
7.37	197	7 960	49 100	7.0	409	848/115						✓	✓	✓	✓	✓	2KJ3113 - ■■■■■■ - ■■ C1
5.88	247	7 900	46 700	7.1	571	3920/667						✓	✓	✓	✓	✓	2KJ3113 - ■■■■■■ - ■■ B1
4.68	310	7 820	44 200	7.3	768	3120/667							✓	✓	✓	✓	2KJ3113 - ■■■■■■ - ■■ A1

¹⁾ Only in conjunction with reduced-backlash version

SIMOGEAR geared motors

Helical geared motors

Transmission ratios and torques

Selection and ordering data (continued)

i	n ₂ rpm	T _{2N} Nm	F _{R2} N	φ ¹⁾	J _G 10 ⁻⁴ kgm ²	R _{ex} -	Motor frame size								Article No.		
							63	71	80	90	100	112	132	160		180	200
D.189																	
313.63	4.6	19 000	107 000	4.7	36	533169/1700					✓	✓	✓				2KJ3214 - ■■■■■■ - ■■ T1
280.59	5.2	19 000	107 000	4.7	43	262353/935					✓	✓	✓				2KJ3214 - ■■■■■■ - ■■ S1
253.06	5.7	19 000	107 000	4.7	49	172081/680					✓	✓	✓				2KJ3214 - ■■■■■■ - ■■ R1
223.66	6.5	19 000	107 000	4.7	61	87451/391					✓	✓	✓				2KJ3214 - ■■■■■■ - ■■ Q1
204.44	7.1	19 000	107 000	4.7	71	434434/2125					✓	✓	✓	✓			2KJ3214 - ■■■■■■ - ■■ P1
183.92	7.9	19 000	107 000	4.7	84	375193/2040					✓	✓	✓	✓	✓		2KJ3214 - ■■■■■■ - ■■ N1
164.36	8.8	19 000	107 000	4.7	98	41912/255					✓	✓	✓	✓	✓	✓	2KJ3214 - ■■■■■■ - ■■ M1
148.63	9.8	19 000	107 000	4.7	116	290563/1955					✓	✓	✓	✓	✓	✓	2KJ3214 - ■■■■■■ - ■■ L1
131.17	11	19 000	107 000	4.7	136	33449/255					✓	✓	✓	✓	✓	✓	2KJ3214 - ■■■■■■ - ■■ K1
116.88	12	19 000	107 000	4.7	160	228501/1955					✓	✓	✓	✓	✓	✓	2KJ3214 - ■■■■■■ - ■■ J1
105.89	14	19 000	107 000	4.7	175	27001/255					✓	✓	✓	✓	✓	✓	2KJ3214 - ■■■■■■ - ■■ H1
95.24	15	19 000	107 000	4.7	210	186186/1955						✓	✓	✓	✓	✓	2KJ3214 - ■■■■■■ - ■■ G1
79.14	18	19 000	107 000	4.7	257	6727/85						✓	✓	✓	✓	✓	2KJ3214 - ■■■■■■ - ■■ F1
70.36	21	19 000	107 000	4.7	314	149513/2125						✓	✓	✓	✓	✓	2KJ3214 - ■■■■■■ - ■■ E1
56.08	26	19 000	107 000	4.7	421	138229/2465						✓	✓	✓	✓	✓	2KJ3214 - ■■■■■■ - ■■ D1
44.63	32	19 000	107 000	4.8	531	110019/2465							✓	✓	✓	✓	2KJ3214 - ■■■■■■ - ■■ C1
36.67	40	19 000	104 200	4.8	475	10633/290						✓	✓	✓	✓	✓	2KJ3214 - ■■■■■■ - ■■ B1
29.18	50	19 000	97 800	4.8	617	8463/290							✓	✓	✓	✓	2KJ3214 - ■■■■■■ - ■■ A1
Z.189																	
34.25	42	19 000	101 700	4.5	140	3596/105					✓	✓	✓	✓	✓	✓	2KJ3114 - ■■■■■■ - ■■ L1
30.73	47	19 000	97 900	4.5	166	3534/115					✓	✓	✓	✓	✓	✓	2KJ3114 - ■■■■■■ - ■■ K1
27.46	53	19 000	94 100	4.6	199	961/35					✓	✓	✓	✓	✓	✓	2KJ3114 - ■■■■■■ - ■■ J1
24.53	59	19 000	90 400	4.6	236	2821/115					✓	✓	✓	✓	✓	✓	2KJ3114 - ■■■■■■ - ■■ H1
22.44	65	19 000	87 500	4.6	262	2356/105					✓	✓	✓	✓	✓	✓	2KJ3114 - ■■■■■■ - ■■ G1
19.95	73	19 000	83 900	4.6	314	2294/115						✓	✓	✓	✓	✓	2KJ3114 - ■■■■■■ - ■■ F1
16.93	86	19 000	79 000	4.6	400	2201/130						✓	✓	✓	✓	✓	2KJ3114 - ■■■■■■ - ■■ E1
14.63	99	19 000	74 900	4.7	481	1829/125						✓	✓	✓	✓	✓	2KJ3114 - ■■■■■■ - ■■ D1
11.97	121	19 000	72 500	4.8	666	1736/145						✓	✓	✓	✓	✓	2KJ3114 - ■■■■■■ - ■■ C1
9.83	148	18 800	70 100	4.8	875	1426/145							✓	✓	✓	✓	2KJ3114 - ■■■■■■ - ■■ B1
7.65	190	16 000	66 800	4.8	1 283	1147/150										✓	2KJ3114 - ■■■■■■ - ■■ A1

¹⁾ Only in conjunction with reduced-backlash version

SIMOGEAR geared motors

Helical geared motors

Transmission ratios and torques for high speeds

Selection and ordering data

i	n ₂ rpm	T _{2N} Nm	F _{R2} N	φ ¹⁾	J _G 10 ⁻⁴ kgm ²	R _{ex} -	Motor frame size										Article No.
							63	71	80	90	100	112	132	160	180	200	
E.39																	
9.22	157	30	3 000	-	0.001	83/9	✓	✓									2KJ3001 - ■■■■■■ - ■■ S1
8.20	177	34	3 000	-	0.001	41/5	✓	✓	✓	✓							2KJ3001 - ■■■■■■ - ■■ R1
7.20	201	40	3 000	-	0.003	36/5	✓	✓	✓	✓							2KJ3001 - ■■■■■■ - ■■ Q1
6.55	221	40	3 000	-	0.004	72/11	✓	✓	✓	✓							2KJ3001 - ■■■■■■ - ■■ P1
5.60	259	40	3 000	-	0.007	28/5	✓	✓	✓	✓							2KJ3001 - ■■■■■■ - ■■ N1
5.09	285	40	3 000	-	0.01	56/11	✓	✓	✓	✓							2KJ3001 - ■■■■■■ - ■■ M1
4.50	322	48	3 000	-	0.02	9/2	✓	✓	✓	✓	✓	✓					2KJ3001 - ■■■■■■ - ■■ L1
4.09	355	48	3 000	-	0.02	45/11	✓	✓	✓	✓	✓	✓					2KJ3001 - ■■■■■■ - ■■ K1
3.58	405	58	2 550	-	0.03	43/12	✓	✓	✓	✓	✓	✓					2KJ3001 - ■■■■■■ - ■■ J1
3.31	438	58	2 400	-	0.05	43/13	✓	✓	✓	✓	✓	✓					2KJ3001 - ■■■■■■ - ■■ H1
2.93	495	65	1 620	-	0.07	41/14	✓	✓	✓	✓	✓	✓					2KJ3001 - ■■■■■■ - ■■ G1
2.44	594	65	1 200	-	0.13	39/16	✓	✓	✓	✓	✓	✓					2KJ3001 - ■■■■■■ - ■■ F1
2.29	633	66	1 330	-	0.16	39/17	✓	✓	✓	✓	✓	✓					2KJ3001 - ■■■■■■ - ■■ E1
2.06	704	66	1 370	-	0.19	37/18	✓	✓	✓	✓	✓	✓					2KJ3001 - ■■■■■■ - ■■ D1
1.75	829	66	1 490	-	0.29	7/4	✓	✓	✓	✓	✓	✓					2KJ3001 - ■■■■■■ - ■■ C1
1.50	967	61	1 560	-	0.45	3/2			✓	✓	✓	✓					2KJ3001 - ■■■■■■ - ■■ B1
1.29	1 124	54	1 600	-	0.64	31/24			✓	✓	✓	✓					2KJ3001 - ■■■■■■ - ■■ A1
E.49																	
9.70	149	86	4 000	-	0.003	97/10	✓	✓	✓	✓							2KJ3002 - ■■■■■■ - ■■ S1
8.82	164	108	4 000	-	0.004	97/11	✓	✓	✓	✓							2KJ3002 - ■■■■■■ - ■■ R1
7.50	193	107	4 000	-	0.007	15/2	✓	✓	✓	✓							2KJ3002 - ■■■■■■ - ■■ Q1
6.82	213	104	4 000	-	0.01	75/11	✓	✓	✓	✓							2KJ3002 - ■■■■■■ - ■■ P1
6.08	238	104	4 000	-	0.02	73/12	✓	✓	✓	✓	✓	✓					2KJ3002 - ■■■■■■ - ■■ N1
5.45	266	103	4 000	-	0.02	60/11	✓	✓	✓	✓	✓	✓					2KJ3002 - ■■■■■■ - ■■ M1
4.92	295	102	4 000	-	0.03	59/12	✓	✓	✓	✓	✓	✓					2KJ3002 - ■■■■■■ - ■■ L1
4.54	319	102	4 000	-	0.05	59/13	✓	✓	✓	✓	✓	✓					2KJ3002 - ■■■■■■ - ■■ K1
4.14	350	102	4 000	-	0.09	29/7	✓	✓	✓	✓	✓	✓	✓				2KJ3002 - ■■■■■■ - ■■ J1
3.44	422	101	3 510	-	0.15	55/16	✓	✓	✓	✓	✓	✓	✓				2KJ3002 - ■■■■■■ - ■■ H1
3.24	448	101	3 350	-	0.19	55/17	✓	✓	✓	✓	✓	✓	✓				2KJ3002 - ■■■■■■ - ■■ G1
3.06	474	101	3 200	-	0.23	55/18	✓	✓	✓	✓	✓	✓	✓				2KJ3002 - ■■■■■■ - ■■ F1
2.60	558	102	2 540	-	0.36	13/5	✓	✓	✓	✓	✓	✓	✓				2KJ3002 - ■■■■■■ - ■■ E1
2.23	650	102	1 930	-	0.55	49/22			✓	✓	✓	✓	✓				2KJ3002 - ■■■■■■ - ■■ D1
1.96	740	103	1 420	-	0.78	47/24			✓	✓	✓	✓	✓				2KJ3002 - ■■■■■■ - ■■ C1
1.65	879	103	975	-	1.1	38/23			✓	✓	✓	✓	✓				2KJ3002 - ■■■■■■ - ■■ B1
1.44	1 007	102	1 140	-	1.81	36/25			✓	✓	✓	✓	✓				2KJ3002 - ■■■■■■ - ■■ A1

¹⁾ Only in conjunction with reduced-backlash version

SIMOGEAR geared motors

Helical geared motors

Transmission ratios and torques for high speeds

Selection and ordering data (continued)

i	n ₂ rpm	T _{2N} Nm	F _{R2} N	φ ¹⁾	J _G 10 ⁻⁴ kgm ²	R _{ex}	Motor frame size									Article No.	
							63	71	80	90	100	112	132	160	180		200
E.69																	
9.30	156	120	6 100	-	0.007	93/10	✓	✓	✓								2KJ3003 - ■■■■■ - ■■ S1
8.45	172	105	6 100	-	0.01	93/11	✓	✓	✓								2KJ3003 - ■■■■■ - ■■ R1
7.58	191	205	6 100	-	0.02	91/12	✓	✓	✓	✓	✓						2KJ3003 - ■■■■■ - ■■ Q1
6.82	213	170	6 100	-	0.02	75/11	✓	✓	✓	✓	✓						2KJ3003 - ■■■■■ - ■■ P1
6.17	235	205	6 100	-	0.03	37/6	✓	✓	✓	✓	✓						2KJ3003 - ■■■■■ - ■■ N1
5.69	255	165	6 100	-	0.05	74/13	✓	✓	✓	✓	✓						2KJ3003 - ■■■■■ - ■■ M1
5.21	278	200	6 100	-	0.09	73/14	✓	✓	✓	✓	✓	✓	✓				2KJ3003 - ■■■■■ - ■■ L1
4.38	331	200	6 100	-	0.15	35/8	✓	✓	✓	✓	✓	✓	✓				2KJ3003 - ■■■■■ - ■■ K1
4.12	352	165	6 100	-	0.19	70/17	✓	✓	✓	✓	✓	✓	✓				2KJ3003 - ■■■■■ - ■■ J1
3.78	384	200	6 100	-	0.23	34/9	✓	✓	✓	✓	✓	✓	✓				2KJ3003 - ■■■■■ - ■■ H1
3.30	439	200	6 100	-	0.36	33/10	✓	✓	✓	✓	✓	✓	✓				2KJ3003 - ■■■■■ - ■■ G1
2.95	492	200	5 680	-	0.55	65/22		✓	✓	✓	✓	✓	✓				2KJ3003 - ■■■■■ - ■■ F1
2.58	562	197	5 120	-	0.78	31/12		✓	✓	✓	✓	✓	✓				2KJ3003 - ■■■■■ - ■■ E1
2.22	653	196	4 500	-	1.10	51/23		✓	✓	✓	✓	✓	✓				2KJ3003 - ■■■■■ - ■■ D1
1.96	740	196	4 050	-	1.81	49/25		✓	✓	✓	✓	✓	✓				2KJ3003 - ■■■■■ - ■■ C1
1.67	868	196	4 130	-	2.6	5/3			✓	✓	✓	✓	✓				2KJ3003 - ■■■■■ - ■■ B1
1.43	1 014	195	4 170	-	3.7	10/7				✓	✓	✓	✓				2KJ3003 - ■■■■■ - ■■ A1
E.89																	
9.67	150	280	8 000	-	0.02	29/3		✓	✓	✓	✓						2KJ3004 - ■■■■■ - ■■ T1
8.73	166	280	8 000	-	0.02	96/11		✓	✓	✓	✓						2KJ3004 - ■■■■■ - ■■ S1
7.92	183	280	8 000	-	0.03	95/12		✓	✓	✓	✓						2KJ3004 - ■■■■■ - ■■ R1
7.31	198	260	8 000	-	0.05	95/13		✓	✓	✓	✓						2KJ3004 - ■■■■■ - ■■ Q1
6.64	218	260	8 000	-	0.09	93/14		✓	✓	✓	✓	✓	✓				2KJ3004 - ■■■■■ - ■■ P1
5.62	258	320	8 000	-	0.15	45/8		✓	✓	✓	✓	✓	✓				2KJ3004 - ■■■■■ - ■■ N1
5.29	274	210	8 000	-	0.19	90/17		✓	✓	✓	✓	✓	✓				2KJ3004 - ■■■■■ - ■■ M1
4.89	297	360	8 000	-	0.23	44/9		✓	✓	✓	✓	✓	✓				2KJ3004 - ■■■■■ - ■■ L1
4.35	333	360	8 000	-	0.36	87/20		✓	✓	✓	✓	✓	✓				2KJ3004 - ■■■■■ - ■■ K1
3.86	376	360	7 520	-	0.55	85/22		✓	✓	✓	✓	✓	✓				2KJ3004 - ■■■■■ - ■■ J1
3.46	419	365	6 830	-	0.78	83/24		✓	✓	✓	✓	✓	✓				2KJ3004 - ■■■■■ - ■■ H1
2.96	490	360	6 030	-	1.1	68/23		✓	✓	✓	✓	✓	✓				2KJ3004 - ■■■■■ - ■■ G1
2.64	549	360	5 410	-	1.81	66/25		✓	✓	✓	✓	✓	✓	✓			2KJ3004 - ■■■■■ - ■■ F1
2.33	622	360	5 260	-	2.6	7/3				✓	✓	✓	✓	✓			2KJ3004 - ■■■■■ - ■■ E1
2.05	707	360	5 430	-	3.7	43/21				✓	✓	✓	✓	✓			2KJ3004 - ■■■■■ - ■■ D1
1.78	815	365	5 550	-	5.4	41/23				✓	✓	✓	✓	✓			2KJ3004 - ■■■■■ - ■■ C1
1.52	954	360	5 580	-	7.6	32/21				✓	✓	✓	✓	✓			2KJ3004 - ■■■■■ - ■■ B1
1.3	1 115	360	5 580	-	11	30/23				✓	✓	✓	✓	✓			2KJ3004 - ■■■■■ - ■■ A1
E.109																	
7.19	202	565	10 500	-	0.15	115/16			✓	✓	✓	✓	✓				2KJ3005 - ■■■■■ - ■■ Q1
6.76	214	565	10 500	-	0.19	115/17			✓	✓	✓	✓	✓				2KJ3005 - ■■■■■ - ■■ P1
6.28	231	565	10 500	-	0.23	113/18			✓	✓	✓	✓	✓				2KJ3005 - ■■■■■ - ■■ N1
5.55	261	560	10 500	-	0.36	111/20			✓	✓	✓	✓	✓				2KJ3005 - ■■■■■ - ■■ M1
4.95	293	560	10 500	-	0.55	109/22			✓	✓	✓	✓	✓				2KJ3005 - ■■■■■ - ■■ L1
4.46	325	560	10 500	-	0.78	107/24			✓	✓	✓	✓	✓				2KJ3005 - ■■■■■ - ■■ K1
3.87	375	555	10 000	-	1.10	89/23			✓	✓	✓	✓	✓				2KJ3005 - ■■■■■ - ■■ J1
3.48	417	550	9 390	-	1.81	87/25			✓	✓	✓	✓	✓	✓			2KJ3005 - ■■■■■ - ■■ H1
3.04	477	545	8 440	-	2.6	73/24				✓	✓	✓	✓	✓	✓		2KJ3005 - ■■■■■ - ■■ G1
2.71	535	545	7 670	-	3.7	19/7				✓	✓	✓	✓	✓	✓		2KJ3005 - ■■■■■ - ■■ F1
2.39	607	540	6 850	-	5.4	55/23				✓	✓	✓	✓	✓	✓		2KJ3005 - ■■■■■ - ■■ E1
2.10	690	535	5 980	-	7.8	44/21				✓	✓	✓	✓	✓	✓		2KJ3005 - ■■■■■ - ■■ D1
1.83	792	530	5 060	-	11	42/23				✓	✓	✓	✓	✓	✓		2KJ3005 - ■■■■■ - ■■ C1
1.67	868	530	5 170	-	14	5/3				✓	✓	✓	✓	✓	✓		2KJ3005 - ■■■■■ - ■■ B1
1.43	1 014	465	5 420	-	21	33/23					✓	✓	✓	✓	✓		2KJ3005 - ■■■■■ - ■■ A1

1) Only in conjunction with reduced-backlash version

SIMOGEAR geared motors

Helical geared motors

Transmission ratios and torques for high speeds

Selection and ordering data (continued)

i	n ₂ rpm	T _{2N} Nm	F _{R2} N	φ ¹⁾	J _G 10 ⁻⁴ kgm ²	R _{ex} -	Motor frame size										Article No.
							63	71	80	90	100	112	132	160	180	200	
E.129																	
9.79	148	665	13 500	-	0.09	137/14				✓	✓	✓	✓	✓		2KJ3006 - ■■■■■■ - ■■ T1	
8.38	173	665	13 500	-	0.15	67/8				✓	✓	✓	✓	✓		2KJ3006 - ■■■■■■ - ■■ S1	
7.88	184	665	13 500	-	0.19	134/17				✓	✓	✓	✓	✓		2KJ3006 - ■■■■■■ - ■■ R1	
7.39	196	800	13 500	-	0.23	133/18				✓	✓	✓	✓	✓		2KJ3006 - ■■■■■■ - ■■ Q1	
6.55	221	800	13 100	-	0.36	131/20				✓	✓	✓	✓	✓		2KJ3006 - ■■■■■■ - ■■ P1	
5.82	249	800	12 500	-	0.55	64/11				✓	✓	✓	✓	✓		2KJ3006 - ■■■■■■ - ■■ N1	
5.25	276	795	12 000	-	0.78	21/4				✓	✓	✓	✓	✓		2KJ3006 - ■■■■■■ - ■■ M1	
4.65	312	795	11 100	-	1.10	107/23				✓	✓	✓	✓	✓		2KJ3006 - ■■■■■■ - ■■ L1	
4.12	352	785	10 200	-	1.81	103/25				✓	✓	✓	✓	✓	✓	2KJ3006 - ■■■■■■ - ■■ K1	
3.67	395	780	9 380	-	2.6	11/3				✓	✓	✓	✓	✓	✓	2KJ3006 - ■■■■■■ - ■■ J1	
3.29	441	780	8 570	-	3.7	23/7				✓	✓	✓	✓	✓	✓	2KJ3006 - ■■■■■■ - ■■ H1	
2.91	498	770	7 780	-	5.4	67/23				✓	✓	✓	✓	✓	✓	2KJ3006 - ■■■■■■ - ■■ G1	
2.57	564	765	6 880	-	9.5	18/7				✓	✓	✓	✓	✓	✓	2KJ3006 - ■■■■■■ - ■■ F1	
2.26	642	760	5 930	-	14	52/23				✓	✓	✓	✓	✓	✓	2KJ3006 - ■■■■■■ - ■■ E1	
2.05	707	765	5 450	-	18	43/21				✓	✓	✓	✓	✓	✓	2KJ3006 - ■■■■■■ - ■■ D1	
1.78	815	760	5 830	-	25	41/23					✓	✓	✓	✓	✓	2KJ3006 - ■■■■■■ - ■■ C1	
1.46	993	755	6 190	-	40	19/13					✓	✓	✓	✓	✓	2KJ3006 - ■■■■■■ - ■■ B1	
1.24	1 169	745	6 350	-	66	31/25					✓	✓	✓	✓	✓	2KJ3006 - ■■■■■■ - ■■ A1	
E.149																	
9.76	149	1 200	16 000	-	0.17	166/17				✓	✓	✓	✓			2KJ3007 - ■■■■■■ - ■■ S1	
9.11	159	1 260	16 000	-	0.22	82/9				✓	✓	✓	✓			2KJ3007 - ■■■■■■ - ■■ R1	
8.10	179	1 330	15 200	-	0.33	81/10				✓	✓	✓	✓			2KJ3007 - ■■■■■■ - ■■ Q1	
7.27	199	1 350	14 300	-	0.5	80/11				✓	✓	✓	✓			2KJ3007 - ■■■■■■ - ■■ P1	
6.58	220	1 330	13 500	-	0.69	79/12				✓	✓	✓	✓			2KJ3007 - ■■■■■■ - ■■ N1	
5.78	251	1 490	10 800	-	1.08	133/23				✓	✓	✓	✓			2KJ3007 - ■■■■■■ - ■■ M1	
5.24	277	1 490	9 900	-	1.58	131/25				✓	✓	✓	✓	✓		2KJ3007 - ■■■■■■ - ■■ L1	
4.67	310	1 480	8 900	-	2.3	14/3				✓	✓	✓	✓	✓	✓	2KJ3007 - ■■■■■■ - ■■ K1	
4.19	346	1 480	7 940	-	4.0	88/21				✓	✓	✓	✓	✓	✓	2KJ3007 - ■■■■■■ - ■■ J1	
3.74	388	1 480	6 890	-	4.6	86/23				✓	✓	✓	✓	✓	✓	2KJ3007 - ■■■■■■ - ■■ H1	
3.33	435	1 480	5 850	-	6.7	10/3				✓	✓	✓	✓	✓	✓	2KJ3007 - ■■■■■■ - ■■ G1	
2.96	490	1 460	4 950	-	9.6	68/23				✓	✓	✓	✓	✓	✓	2KJ3007 - ■■■■■■ - ■■ F1	
2.71	535	1 460	4 140	-	12	19/7				✓	✓	✓	✓	✓	✓	2KJ3007 - ■■■■■■ - ■■ E1	
2.39	607	1 460	3 530	-	18	55/23					✓	✓	✓	✓	✓	2KJ3007 - ■■■■■■ - ■■ D1	
1.96	740	1 470	4 840	-	9.6	51/26					✓	✓	✓	✓	✓	2KJ3007 - ■■■■■■ - ■■ C1	
1.72	843	1 460	5 130	-	42	43/25					✓	✓	✓	✓	✓	2KJ3007 - ■■■■■■ - ■■ B1	
1.34	1 082	1 280	5 810	-	119	39/29					✓	✓	✓	✓	✓	2KJ3007 - ■■■■■■ - ■■ A1	

¹⁾ Only in conjunction with reduced-backlash version

SIMOGEAR geared motors

Helical geared motors

Transmission ratios and torques for very low speeds

Selection and ordering data

i	n ₂ rpm	T _{2N} Nm	F _{R2} N	φ ¹⁾ '	J _G 10 ⁻⁴ kgm ²	R _{ex} -	Motor frame size								Article No.
							63	71	80	90	100	112	132	160	
D.29-Z19															
8 025	0.18	140	3 710	-	0.08	1966032/245	✓	✓						2KJ3221 - ■■■■■■ - ■■ C1	
7 183	0.20	140	3 710	-	0.11	251652096/35035	✓	✓						2KJ3221 - ■■■■■■ - ■■ B1	
6 379	0.23	140	3 710	-	0.13	20315664/3185	✓	✓						2KJ3221 - ■■■■■■ - ■■ A1	
Z.29-D19															
5 890	0.25	140	3 710	-	0.02	13399254/2275	✓	✓						2KJ3121 - ■■■■■■ - ■■ P1	
5 215	0.28	140	3 710	-	0.03	118648233/22750	✓	✓						2KJ3121 - ■■■■■■ - ■■ N1	
4 531	0.32	140	3 710	-	0.04	103087809/22750	✓	✓						2KJ3121 - ■■■■■■ - ■■ M1	
4 119	0.35	140	3 710	-	0.04	9371619/2275	✓	✓						2KJ3121 - ■■■■■■ - ■■ L1	
3 505	0.41	140	3 710	-	0.06	79747173/22750	✓	✓						2KJ3121 - ■■■■■■ - ■■ K1	
3 187	0.45	140	3 710	-	0.07	7249743/2275	✓	✓						2KJ3121 - ■■■■■■ - ■■ J1	
2 779	0.52	140	3 710	-	0.08	1945053/700	✓	✓						2KJ3121 - ■■■■■■ - ■■ H1	
2 487	0.58	140	3 710	-	0.11	5658336/2275	✓	✓						2KJ3121 - ■■■■■■ - ■■ G1	
2 209	0.66	140	3 710	-	0.13	20098881/9100	✓	✓						2KJ3121 - ■■■■■■ - ■■ F1	
2 039	0.71	140	3 710	-	0.16	60296643/29575	✓	✓						2KJ3121 - ■■■■■■ - ■■ E1	
1 771	0.82	140	3 710	-	0.17	56406537/31850	✓	✓						2KJ3121 - ■■■■■■ - ■■ D1	
1 539	0.94	140	3 710	-	0.18	17505477/11375	✓	✓						2KJ3121 - ■■■■■■ - ■■ C1	
1 389	1.0	140	3 710	-	0.22	1945053/1400	✓	✓						2KJ3121 - ■■■■■■ - ■■ B1	
1 308	1.1	140	3 710	-	0.26	3890106/2975	✓	✓						2KJ3121 - ■■■■■■ - ■■ A1	
Z.29-Z19															
1 114	1.3	140	3 710	-	0.02	362142/325	✓	✓						2KJ3120 - ■■■■■■ - ■■ P1	
987	1.5	140	3 710	-	0.03	3206709/3250	✓	✓	✓					2KJ3120 - ■■■■■■ - ■■ N1	
857	1.7	140	3 710	-	0.04	2786157/3250	✓	✓	✓					2KJ3120 - ■■■■■■ - ■■ M1	
779	1.9	140	3 710	-	0.05	253287/325	✓	✓	✓					2KJ3120 - ■■■■■■ - ■■ L1	
663	2.2	140	3 710	-	0.07	2155329/3250	✓	✓	✓					2KJ3120 - ■■■■■■ - ■■ K1	
603	2.4	140	3 710	-	0.08	195939/325	✓	✓	✓					2KJ3120 - ■■■■■■ - ■■ J1	
526	2.8	140	3 710	-	0.09	52569/100	✓	✓	✓					2KJ3120 - ■■■■■■ - ■■ H1	
471	3.1	140	3 710	-	0.12	152928/325	✓	✓	✓					2KJ3120 - ■■■■■■ - ■■ G1	
418	3.5	140	3 710	-	0.15	543213/1300	✓	✓	✓					2KJ3120 - ■■■■■■ - ■■ F1	
386	3.8	140	3 710	-	0.18	1629639/4225	✓	✓	✓					2KJ3120 - ■■■■■■ - ■■ E1	
335.06	4.3	140	3 710	-	0.20	1524501/4550	✓	✓	✓					2KJ3120 - ■■■■■■ - ■■ D1	
291.15	5.0	140	3 710	-	0.21	473121/1625	✓	✓	✓					2KJ3120 - ■■■■■■ - ■■ C1	
262.85	5.5	140	3 710	-	0.27	52569/200	✓	✓	✓					2KJ3120 - ■■■■■■ - ■■ B1	
247.38	5.9	140	3 710	-	0.32	105138/425	✓	✓	✓					2KJ3120 - ■■■■■■ - ■■ A1	

¹⁾ Only in conjunction with reduced-backlash version

SIMOGEAR geared motors

Helical geared motors

Transmission ratios and torques for very low speeds

Selection and ordering data (continued)

<i>i</i>	<i>n</i> ₂ rpm	<i>T</i> _{2N} Nm	<i>F</i> _{R2} N	φ ¹⁾	<i>J</i> _G 10 ⁻⁴ kgm ²	<i>R</i> _{ex}	Motor frame size								Article No.
							63	71	80	90	100	112	132	160	
D.39-D19															
8 760	0.17	200	4 370	-	0.08	744588/85	✓	✓						2KJ3223 - ■■■■■■ - ■■ A1	
Z.39-D19															
8 075	0.18	200	4 370	-	0.02	201872/25	✓	✓						2KJ3123 - ■■■■■■ - ■■ P1	
7 150	0.2	200	4 370	-	0.03	893772/125	✓	✓						2KJ3123 - ■■■■■■ - ■■ N1	
6 212	0.23	200	4 370	-	0.04	776556/125	✓	✓						2KJ3123 - ■■■■■■ - ■■ M1	
5 648	0.26	200	4 370	-	0.04	141192/25	✓	✓						2KJ3123 - ■■■■■■ - ■■ L1	
4 806	0.3	200	4 370	-	0.06	600732/125	✓	✓						2KJ3123 - ■■■■■■ - ■■ K1	
4 369	0.33	200	4 370	-	0.07	109224/25	✓	✓						2KJ3123 - ■■■■■■ - ■■ J1	
3 810	0.38	200	4 370	-	0.08	95238/25	✓	✓						2KJ3123 - ■■■■■■ - ■■ H1	
3 410	0.43	200	4 370	-	0.11	85248/25	✓	✓						2KJ3123 - ■■■■■■ - ■■ G1	
3 028	0.48	200	4 370	-	0.13	75702/25	✓	✓						2KJ3123 - ■■■■■■ - ■■ F1	
2 795	0.52	200	4 370	-	0.16	908424/325	✓	✓						2KJ3123 - ■■■■■■ - ■■ E1	
2 428	0.6	200	4 370	-	0.17	424908/175	✓	✓						2KJ3123 - ■■■■■■ - ■■ D1	
2 110	0.69	200	4 370	-	0.18	263736/125	✓	✓						2KJ3123 - ■■■■■■ - ■■ C1	
1 905	0.76	200	4 370	-	0.22	47619/25	✓	✓						2KJ3123 - ■■■■■■ - ■■ B1	
1 793	0.81	200	4 370	-	0.26	761904/425	✓	✓						2KJ3123 - ■■■■■■ - ■■ A1	
Z.39-Z19															
1 528	0.95	200	4 370	-	0.02	38192/25	✓	✓						2KJ3122 - ■■■■■■ - ■■ S1	
1 353	1.1	200	4 370	-	0.03	169092/125	✓	✓	✓					2KJ3122 - ■■■■■■ - ■■ R1	
1 175	1.2	200	4 370	-	0.04	146916/125	✓	✓	✓					2KJ3122 - ■■■■■■ - ■■ Q1	
1 068	1.4	200	4 370	-	0.05	26712/25	✓	✓	✓					2KJ3122 - ■■■■■■ - ■■ P1	
909	1.6	200	4 370	-	0.07	113652/125	✓	✓	✓					2KJ3122 - ■■■■■■ - ■■ N1	
827	1.8	200	4 370	-	0.08	20664/25	✓	✓	✓					2KJ3122 - ■■■■■■ - ■■ M1	
721	2.0	200	4 370	-	0.09	18018/25	✓	✓	✓					2KJ3122 - ■■■■■■ - ■■ L1	
645	2.2	200	4 370	-	0.12	16128/25	✓	✓	✓					2KJ3122 - ■■■■■■ - ■■ K1	
573	2.5	200	4 370	-	0.15	14322/25	✓	✓	✓					2KJ3122 - ■■■■■■ - ■■ J1	
529	2.7	200	4 370	-	0.18	171864/325	✓	✓	✓					2KJ3122 - ■■■■■■ - ■■ H1	
459	3.2	200	4 370	-	0.20	11484/25	✓	✓	✓					2KJ3122 - ■■■■■■ - ■■ G1	
399	3.6	200	4 370	-	0.21	49896/125	✓	✓	✓					2KJ3122 - ■■■■■■ - ■■ F1	
360	4.0	200	4 370	-	0.27	9009/25	✓	✓	✓					2KJ3122 - ■■■■■■ - ■■ E1	
339.16	4.3	200	4 370	-	0.32	144144/425	✓	✓	✓					2KJ3122 - ■■■■■■ - ■■ D1	
295.68	4.9	200	4 370	-	0.36	7392/25	✓	✓	✓					2KJ3122 - ■■■■■■ - ■■ C1	
272.80	5.3	200	4 370	-	0.19	1364/5	✓	✓	✓					2KJ3122 - ■■■■■■ - ■■ B1	
236.97	6.1	200	4 370	-	0.22	8294/35	✓	✓	✓					2KJ3122 - ■■■■■■ - ■■ A1	

¹⁾ Only in conjunction with reduced-backlash version

SIMOGEAR geared motors

Helical geared motors

Transmission ratios and torques for very low speeds

Selection and ordering data (continued)

i	n ₂ rpm	T _{2N} Nm	F _{R2} N	φ ¹⁾ °	J _G 10 ⁻⁴ kgm ²	R _{ex} -	Motor frame size								Article No.
							63	71	80	90	100	112	132	160	
D.49-D19															
13 709	0.11	320	5 780	-	0.06	9980343/728	✓	✓						2KJ3225 - ■■■■■■ - ■■ D1	
12 463	0.12	320	5 780	-	0.07	49901715/4004	✓	✓						2KJ3225 - ■■■■■■ - ■■ C1	
10 867	0.13	320	5 780	-	0.08	1217115/112	✓	✓						2KJ3225 - ■■■■■■ - ■■ B1	
9 727	0.15	320	5 780	-	0.11	9736920/1001	✓	✓						2KJ3225 - ■■■■■■ - ■■ A1	
Z.49-D19															
9 638	0.15	320	5 900	-	0.02	52625507/5460	✓	✓						2KJ3125 - ■■■■■■ - ■■ P1	
8 535	0.17	320	5 900	-	0.03	310660251/36400	✓	✓						2KJ3125 - ■■■■■■ - ■■ N1	
7 415	0.20	320	5 900	-	0.04	269917923/36400	✓	✓						2KJ3125 - ■■■■■■ - ■■ M1	
6 741	0.22	320	5 900	-	0.04	24537993/3640	✓	✓						2KJ3125 - ■■■■■■ - ■■ L1	
5 736	0.25	320	5 900	-	0.06	208804431/36400	✓	✓						2KJ3125 - ■■■■■■ - ■■ K1	
5 215	0.28	320	5 900	-	0.07	18982221/3640	✓	✓						2KJ3125 - ■■■■■■ - ■■ J1	
4 547	0.32	320	5 900	-	0.08	5092791/1120	✓	✓						2KJ3125 - ■■■■■■ - ■■ H1	
4 070	0.36	320	5 900	-	0.11	1851924/455	✓	✓						2KJ3125 - ■■■■■■ - ■■ G1	
3 614	0.40	320	5 900	-	0.13	52625507/14560	✓	✓						2KJ3125 - ■■■■■■ - ■■ F1	
3 336	0.43	320	5 900	-	0.16	157876521/47320	✓	✓						2KJ3125 - ■■■■■■ - ■■ E1	
2 898	0.50	320	5 900	-	0.17	147690939/50960	✓	✓						2KJ3125 - ■■■■■■ - ■■ D1	
2 518	0.58	320	5 900	-	0.18	45835119/18200	✓	✓						2KJ3125 - ■■■■■■ - ■■ C1	
2 274	0.64	320	5 900	-	0.22	5092791/2240	✓	✓						2KJ3125 - ■■■■■■ - ■■ B1	
2 140	0.68	320	5 900	-	0.26	5092791/2380	✓	✓						2KJ3125 - ■■■■■■ - ■■ A1	
Z.49-Z19															
1 823	0.80	320	5 900	-	0.02	1422311/780	✓	✓						2KJ3124 - ■■■■■■ - ■■ S1	
1 615	0.90	320	5 900	-	0.03	8396223/5200	✓	✓	✓					2KJ3124 - ■■■■■■ - ■■ R1	
1 403	1.0	320	5 900	-	0.04	7295079/5200	✓	✓	✓					2KJ3124 - ■■■■■■ - ■■ Q1	
1 275	1.1	320	5 900	-	0.05	663189/520	✓	✓	✓					2KJ3124 - ■■■■■■ - ■■ P1	
1 085	1.3	320	5 900	-	0.07	5643363/5200	✓	✓	✓					2KJ3124 - ■■■■■■ - ■■ N1	
987	1.5	320	5 900	-	0.08	513033/520	✓	✓	✓					2KJ3124 - ■■■■■■ - ■■ M1	
860	1.7	320	5 900	-	0.09	137643/160	✓	✓	✓					2KJ3124 - ■■■■■■ - ■■ L1	
770	1.9	320	5 900	-	0.12	50052/65	✓	✓	✓					2KJ3124 - ■■■■■■ - ■■ K1	
684	2.1	320	5 900	-	0.15	1422311/2080	✓	✓	✓					2KJ3124 - ■■■■■■ - ■■ J1	
631	2.3	320	5 900	-	0.18	4266933/6760	✓	✓	✓					2KJ3124 - ■■■■■■ - ■■ H1	
548	2.6	320	5 900	-	0.20	3991647/7280	✓	✓	✓					2KJ3124 - ■■■■■■ - ■■ G1	
476	3.0	320	5 900	-	0.21	1238787/2600	✓	✓	✓					2KJ3124 - ■■■■■■ - ■■ F1	
430	3.4	320	5 900	-	0.27	137643/320	✓	✓	✓					2KJ3124 - ■■■■■■ - ■■ E1	
405	3.6	320	5 900	-	0.32	137643/340	✓	✓	✓					2KJ3124 - ■■■■■■ - ■■ D1	
353	4.1	320	5 900	-	0.36	45881/130	✓	✓	✓					2KJ3124 - ■■■■■■ - ■■ C1	
325.62	4.5	320	5 900	-	0.19	1422311/4368	✓	✓	✓					2KJ3124 - ■■■■■■ - ■■ B1	
282.85	5.1	320	5 900	-	0.22	1330549/4704	✓	✓	✓					2KJ3124 - ■■■■■■ - ■■ A1	

¹⁾ Only in conjunction with reduced-backlash version

SIMOGEAR geared motors

Helical geared motors

Transmission ratios and torques for very low speeds

Selection and ordering data (continued)

i	n ₂ rpm	T _{2N} Nm	F _{R2} N	φ ¹⁾ °	J _G 10 ⁻⁴ kgm ²	R _{ex} -	Motor frame size								Article No.
							63	71	80	90	100	112	132	160	
D.59-D19															
14 985	0.10	450	7 660	-	0.06	10908747/728	✓	✓						2KJ3227 - ■■■■■■ - ■■ D1	
13 622	0.11	450	7 660	-	0.07	54543735/4004	✓	✓						2KJ3227 - ■■■■■■ - ■■ C1	
11 878	0.12	450	7 660	-	0.08	1330335/112	✓	✓						2KJ3227 - ■■■■■■ - ■■ B1	
10 632	0.14	450	7 660	-	0.11	10642680/1001	✓	✓						2KJ3227 - ■■■■■■ - ■■ A1	
D.59-Z19															
739	2.0	450	7 660	-	0.22	579275/784	✓	✓	✓					2KJ3226 - ■■■■■■ - ■■ J1	
642	2.3	450	7 660	-	0.23	35955/56	✓	✓	✓					2KJ3226 - ■■■■■■ - ■■ H1	
580	2.5	450	7 660	-	0.30	259675/448	✓	✓	✓					2KJ3226 - ■■■■■■ - ■■ G1	
546	2.7	450	7 660	-	0.35	15275/28	✓	✓	✓					2KJ3226 - ■■■■■■ - ■■ F1	
507	2.9	450	7 660	-	0.20	1362295/2688	✓	✓	✓					2KJ3226 - ■■■■■■ - ■■ E1	
440	3.3	450	7 660	-	0.23	16567265/37632	✓	✓	✓					2KJ3226 - ■■■■■■ - ■■ D1	
383	3.8	450	7 660	-	0.24	342771/896	✓	✓	✓					2KJ3226 - ■■■■■■ - ■■ C1	
345.36	4.2	450	7 660	-	0.31	7426705/21504	✓	✓	✓					2KJ3226 - ■■■■■■ - ■■ B1	
325.05	4.5	450	7 660	-	0.37	436865/1344	✓	✓	✓					2KJ3226 - ■■■■■■ - ■■ A1	
Z.59-D19															
9 577	0.15	450	7 660	-	0.02	5229173/546	✓	✓						2KJ3127 - ■■■■■■ - ■■ P1	
8 480	0.17	450	7 660	-	0.03	30868989/3640	✓	✓						2KJ3127 - ■■■■■■ - ■■ N1	
7 368	0.20	450	7 660	-	0.04	26820597/3640	✓	✓						2KJ3127 - ■■■■■■ - ■■ M1	
6 698	0.22	450	7 660	-	0.04	26820597/4004	✓	✓						2KJ3127 - ■■■■■■ - ■■ L1	
5 700	0.25	450	7 660	-	0.06	20748009/3640	✓	✓						2KJ3127 - ■■■■■■ - ■■ K1	
5 182	0.28	450	7 660	-	0.07	20748009/4004	✓	✓						2KJ3127 - ■■■■■■ - ■■ J1	
4 518	0.32	450	7 660	-	0.08	506049/112	✓	✓						2KJ3127 - ■■■■■■ - ■■ H1	
4 044	0.36	450	7 660	-	0.11	4048392/1001	✓	✓						2KJ3127 - ■■■■■■ - ■■ G1	
3 591	0.40	450	7 660	-	0.13	5229173/1456	✓	✓						2KJ3127 - ■■■■■■ - ■■ F1	
3 315	0.44	450	7 660	-	0.16	15687519/4732	✓	✓						2KJ3127 - ■■■■■■ - ■■ E1	
2 880	0.50	450	7 660	-	0.17	14675421/5096	✓	✓						2KJ3127 - ■■■■■■ - ■■ D1	
2 502	0.58	450	7 660	-	0.18	4554441/1820	✓	✓						2KJ3127 - ■■■■■■ - ■■ C1	
2 259	0.64	450	7 660	-	0.22	506049/224	✓	✓						2KJ3127 - ■■■■■■ - ■■ B1	
2 126	0.68	450	7 660	-	0.26	506049/238	✓	✓						2KJ3127 - ■■■■■■ - ■■ A1	
Z.59-Z19															
1 812	0.80	450	7 660	-	0.02	141329/78	✓	✓						2KJ3126 - ■■■■■■ - ■■ G1	
1 604	0.90	450	7 660	-	0.03	834297/520	✓	✓	✓					2KJ3126 - ■■■■■■ - ■■ F1	
1 394	1.0	450	7 660	-	0.04	724881/520	✓	✓	✓					2KJ3126 - ■■■■■■ - ■■ E1	
1 267	1.1	450	7 660	-	0.05	724881/572	✓	✓	✓					2KJ3126 - ■■■■■■ - ■■ D1	
1 078	1.3	450	7 660	-	0.07	560757/520	✓	✓	✓					2KJ3126 - ■■■■■■ - ■■ C1	
980	1.5	450	7 660	-	0.08	560757/572	✓	✓	✓					2KJ3126 - ■■■■■■ - ■■ B1	
855	1.7	450	7 660	-	0.09	13677/16	✓	✓	✓					2KJ3126 - ■■■■■■ - ■■ A1	

¹⁾ Only in conjunction with reduced-backlash version

SIMOGEAR geared motors

Helical geared motors

Transmission ratios and torques for very low speeds

Selection and ordering data (continued)

i	n ₂ rpm	T _{2N} Nm	F _{R2} N	φ ¹⁾ °	J _G 10 ⁻⁴ kgm ²	R _{ex} -	Motor frame size								Article No.
							63	71	80	90	100	112	132	160	
D.69-D19															
14 575	0.10	600	11 000	-	0.07	9284040/637	✓	✓						2KJ3230 - ■■■■■■ - ■■ C1	
12 708	0.11	600	11 000	-	0.08	622710/49	✓	✓						2KJ3230 - ■■■■■■ - ■■ B1	
11 375	0.13	600	11 000	-	0.11	7246080/637	✓	✓						2KJ3230 - ■■■■■■ - ■■ A1	
D.69-Z19															
1 532	0.95	600	11 000	-	0.20	976140/637	✓	✓	✓					2KJ3228 - ■■■■■■ - ■■ Q1	
1 332	1.1	600	11 000	-	0.21	121176/91	✓	✓	✓					2KJ3228 - ■■■■■■ - ■■ P1	
1 202	1.2	600	11 000	-	0.27	8415/7	✓	✓	✓					2KJ3228 - ■■■■■■ - ■■ N1	
1 131	1.3	600	11 000	-	0.32	7920/7	✓	✓	✓					2KJ3228 - ■■■■■■ - ■■ M1	
986	1.5	600	11 000	-	0.37	89760/91	✓	✓	✓					2KJ3228 - ■■■■■■ - ■■ L1	
910	1.6	600	11 000	-	0.19	579700/637	✓	✓	✓					2KJ3228 - ■■■■■■ - ■■ K1	
791	1.8	600	11 000	-	0.22	271150/343	✓	✓	✓					2KJ3228 - ■■■■■■ - ■■ J1	
687	2.1	600	11 000	-	0.23	33660/49	✓	✓	✓					2KJ3228 - ■■■■■■ - ■■ H1	
620	2.3	600	11 000	-	0.30	60775/98	✓	✓	✓					2KJ3228 - ■■■■■■ - ■■ G1	
584	2.5	600	11 000	-	0.35	28600/49	✓	✓	✓					2KJ3228 - ■■■■■■ - ■■ F1	
542	2.7	600	11 000	-	0.20	318835/588	✓	✓	✓					2KJ3228 - ■■■■■■ - ■■ E1	
471	3.1	600	11 000	-	0.23	3877445/8232	✓	✓	✓					2KJ3228 - ■■■■■■ - ■■ D1	
409	3.5	600	11 000	-	0.24	80223/196	✓	✓	✓					2KJ3228 - ■■■■■■ - ■■ C1	
370	3.9	600	11 000	-	0.31	1738165/4704	✓	✓	✓					2KJ3228 - ■■■■■■ - ■■ B1	
347.77	4.2	600	11 000	-	0.37	102245/294	✓	✓	✓					2KJ3228 - ■■■■■■ - ■■ A1	
Z.69-D19															
10 247	0.14	600	11 000	-	0.02	19581584/1911	✓	✓						2KJ3130 - ■■■■■■ - ■■ Q1	
9 073	0.16	600	11 000	-	0.03	28898628/3185	✓	✓						2KJ3130 - ■■■■■■ - ■■ P1	
7 883	0.18	600	11 000	-	0.04	25108644/3185	✓	✓						2KJ3130 - ■■■■■■ - ■■ N1	
7 167	0.2	600	11 000	-	0.04	4565208/637	✓	✓						2KJ3130 - ■■■■■■ - ■■ M1	
6 098	0.24	600	11 000	-	0.06	19423668/3185	✓	✓						2KJ3130 - ■■■■■■ - ■■ L1	
5 544	0.26	600	11 000	-	0.07	3531576/637	✓	✓						2KJ3130 - ■■■■■■ - ■■ K1	
4 834	0.3	600	11 000	-	0.08	236874/49	✓	✓						2KJ3130 - ■■■■■■ - ■■ J1	
4 327	0.34	600	11 000	-	0.11	2756352/637	✓	✓						2KJ3130 - ■■■■■■ - ■■ H1	
3 843	0.38	600	11 000	-	0.13	2447698/637	✓	✓						2KJ3130 - ■■■■■■ - ■■ G1	
3 547	0.41	600	11 000	-	0.16	29372376/8281	✓	✓						2KJ3130 - ■■■■■■ - ■■ F1	
3 081	0.47	600	11 000	-	0.17	13738692/4459	✓	✓						2KJ3130 - ■■■■■■ - ■■ E1	
2 677	0.54	600	11 000	-	0.18	8527464/3185	✓	✓						2KJ3130 - ■■■■■■ - ■■ D1	
2 417	0.6	600	11 000	-	0.22	118437/49	✓	✓						2KJ3130 - ■■■■■■ - ■■ C1	
2 275	0.64	600	11 000	-	0.26	1894992/833	✓	✓						2KJ3130 - ■■■■■■ - ■■ B1	
1 983	0.73	600	11 000	-	0.29	1263328/637	✓	✓						2KJ3130 - ■■■■■■ - ■■ A1	
Z.69-Z19															
1 939	0.75	600	11 000	-	0.02	529232/273	✓	✓						2KJ3128 - ■■■■■■ - ■■ B1	
1 717	0.84	600	11 000	-	0.03	781044/455	✓	✓	✓					2KJ3128 - ■■■■■■ - ■■ A1	

¹⁾ Only in conjunction with reduced-backlash version

SIMOGEAR geared motors

Helical geared motors

Transmission ratios and torques for very low speeds

Selection and ordering data (continued)

<i>i</i>	<i>n</i> ₂ rpm	<i>T</i> _{2N} Nm	<i>F</i> _{R2} N	φ ¹⁾	<i>J</i> _G 10 ⁻⁴ kgm ²	<i>R</i> _{ex}	Motor frame size								Article No.
							63	71	80	90	100	112	132	160	
D.79-D39															
15 344	0.09	840	13 400	-	0.21	5738565/374	✓	✓	✓	✓	✓	✓		2KJ3232 - ■■■■■■ - ■■ D1	
13 434	0.11	840	13 400	-	0.25	6394401/476	✓	✓	✓	✓	✓	✓		2KJ3232 - ■■■■■■ - ■■ C1	
11 778	0.12	840	13 400	-	0.23	22025159/1870	✓	✓	✓	✓	✓	✓		2KJ3232 - ■■■■■■ - ■■ B1	
10 686	0.14	840	13 400	-	0.33	31972005/2992	✓	✓	✓	✓	✓	✓		2KJ3232 - ■■■■■■ - ■■ A1	
Z.79-D39															
10 451	0.14	840	13 400	-	0.03	47969467/4590	✓	✓						2KJ3132 - ■■■■■■ - ■■ R1	
9 269	0.16	840	13 400	-	0.05	2085629/225	✓	✓						2KJ3132 - ■■■■■■ - ■■ Q1	
8 043	0.18	840	13 400	-	0.05	123052111/15300	✓	✓						2KJ3132 - ■■■■■■ - ■■ P1	
7 311	0.20	840	13 400	-	0.07	123052111/16830	✓	✓	✓	✓				2KJ3132 - ■■■■■■ - ■■ N1	
6 271	0.23	840	13 400	-	0.08	47969467/7650	✓	✓	✓	✓				2KJ3132 - ■■■■■■ - ■■ M1	
5 700	0.25	840	13 400	-	0.10	47969467/8415	✓	✓	✓	✓				2KJ3132 - ■■■■■■ - ■■ L1	
4 998	0.29	840	13 400	-	0.12	22941919/4590	✓	✓	✓	✓	✓	✓		2KJ3132 - ■■■■■■ - ■■ K1	
4 461	0.33	840	13 400	-	0.15	4171258/935	✓	✓	✓	✓	✓	✓		2KJ3132 - ■■■■■■ - ■■ J1	
3 976	0.36	840	13 400	-	0.17	14599403/3672	✓	✓	✓	✓	✓	✓		2KJ3132 - ■■■■■■ - ■■ H1	
3 670	0.40	840	13 400	-	0.21	1123031/306	✓	✓	✓	✓	✓	✓		2KJ3132 - ■■■■■■ - ■■ G1	
3 213	0.45	840	13 400	-	0.25	3277417/1020	✓	✓	✓	✓	✓	✓		2KJ3132 - ■■■■■■ - ■■ F1	
2 817	0.51	840	13 400	-	0.23	64654499/22950	✓	✓	✓	✓	✓	✓		2KJ3132 - ■■■■■■ - ■■ E1	
2 556	0.57	840	13 400	-	0.33	2085629/816	✓	✓	✓	✓	✓	✓		2KJ3132 - ■■■■■■ - ■■ D1	
2 406	0.60	840	13 400	-	0.39	2085629/867	✓	✓	✓	✓	✓	✓		2KJ3132 - ■■■■■■ - ■■ C1	
2 120	0.68	840	13 400	-	0.43	14599403/6885	✓	✓	✓	✓	✓	✓		2KJ3132 - ■■■■■■ - ■■ B1	
1 840	0.79	840	13 400	-	0.58	6256887/3400	✓	✓	✓	✓	✓	✓		2KJ3132 - ■■■■■■ - ■■ A1	
Z.79-Z39															
2 485	0.58	840	13 400	-	0.06	4025749/1620	✓	✓						2KJ3131 - ■■■■■■ - ■■ T1	
2 210	0.66	840	13 400	-	0.07	1988623/900	✓	✓	✓	✓				2KJ3131 - ■■■■■■ - ■■ S1	
1 940	0.75	840	13 400	-	0.08	48503/25	✓	✓	✓	✓				2KJ3131 - ■■■■■■ - ■■ R1	
1 764	0.82	840	13 400	-	0.10	97006/55	✓	✓	✓	✓				2KJ3131 - ■■■■■■ - ■■ Q1	
1 509	0.96	840	13 400	-	0.12	339521/225	✓	✓	✓	✓				2KJ3131 - ■■■■■■ - ■■ P1	
1 372	1.1	840	13 400	-	0.14	679042/495	✓	✓	✓	✓				2KJ3131 - ■■■■■■ - ■■ N1	
1 213	1.2	840	13 400	-	0.17	48503/40	✓	✓	✓	✓	✓	✓		2KJ3131 - ■■■■■■ - ■■ M1	
1 102	1.3	840	13 400	-	0.22	48503/44	✓	✓	✓	✓	✓	✓		2KJ3131 - ■■■■■■ - ■■ L1	
966	1.5	840	13 400	-	0.26	2085629/2160	✓	✓	✓	✓	✓	✓		2KJ3131 - ■■■■■■ - ■■ K1	
891	1.6	840	13 400	-	0.31	160433/180	✓	✓	✓	✓	✓	✓		2KJ3131 - ■■■■■■ - ■■ J1	
789	1.8	840	13 400	-	0.36	284089/360	✓	✓	✓	✓	✓	✓		2KJ3131 - ■■■■■■ - ■■ H1	
657	2.2	840	13 400	-	0.48	630539/960	✓	✓	✓	✓	✓	✓		2KJ3131 - ■■■■■■ - ■■ G1	
618	2.3	840	13 400	-	0.56	630539/1020	✓	✓	✓	✓	✓	✓		2KJ3131 - ■■■■■■ - ■■ F1	
554	2.6	840	13 400	-	0.61	1794611/3240	✓	✓	✓	✓	✓	✓		2KJ3131 - ■■■■■■ - ■■ E1	
472	3.1	840	13 400	-	0.79	339521/720	✓	✓	✓	✓	✓	✓		2KJ3131 - ■■■■■■ - ■■ D1	
455	3.2	840	13 400	-	0.36	21853/48	✓	✓	✓	✓	✓	✓		2KJ3131 - ■■■■■■ - ■■ C1	
379	3.8	840	13 400	-	0.48	48503/128	✓	✓	✓	✓	✓	✓		2KJ3131 - ■■■■■■ - ■■ B1	
357	4.1	840	13 400	-	0.56	48503/136	✓	✓	✓	✓	✓	✓		2KJ3131 - ■■■■■■ - ■■ A1	

¹⁾ Only in conjunction with reduced-backlash version

SIMOGEAR geared motors

Helical geared motors

Transmission ratios and torques for very low speeds

Selection and ordering data (continued)

i	n ₂ rpm	T _{2N} Nm	F _{R2} N	φ ¹⁾ °	J _G 10 ⁻⁴ kgm ²	R _{ex} -	Motor frame size								Article No.
							63	71	80	90	100	112	132	160	
D.89-D39															
16 496	0.09	1 680	18 500	-	0.12	214526312/13005	✓	✓	✓	✓	✓	✓		2KJ3234 - ■■■■■■ - ■■ B1	
14 723	0.1	1 680	18 500	-	0.15	234028704/15895	✓	✓	✓	✓	✓	✓		2KJ3234 - ■■■■■■ - ■■ A1	
D.89-Z39															
715	2.0	1 680	18 500	-	0.63	6987123/9775	✓	✓	✓	✓	✓	✓		2KJ3233 - ■■■■■■ - ■■ H1	
673	2.2	1 680	18 500	-	0.73	111793968/166175	✓	✓	✓	✓	✓	✓		2KJ3233 - ■■■■■■ - ■■ G1	
603	2.4	1 680	18 500	-	0.83	17676824/29325	✓	✓	✓	✓	✓	✓		2KJ3233 - ■■■■■■ - ■■ F1	
513	2.8	1 680	18 500	-	1.09	5016396/9775	✓	✓	✓	✓	✓	✓		2KJ3233 - ■■■■■■ - ■■ E1	
480	3.0	1 680	18 500	-	0.66	1270386/2645	✓	✓	✓	✓	✓	✓		2KJ3233 - ■■■■■■ - ■■ D1	
452	3.2	1 680	18 500	-	0.77	20326176/44965	✓	✓	✓	✓	✓	✓		2KJ3233 - ■■■■■■ - ■■ C1	
405	3.6	1 680	18 500	-	0.87	3213968/7935	✓	✓	✓	✓	✓	✓		2KJ3233 - ■■■■■■ - ■■ B1	
345	4.2	1 680	18 500	-	1.15	912072/2645	✓	✓	✓	✓	✓	✓		2KJ3233 - ■■■■■■ - ■■ A1	
Z.89-D39															
13 495	0.11	1 680	18 500	-	0.03	464574838/34425	✓	✓						2KJ3134 - ■■■■■■ - ■■ N1	
11 970	0.12	1 680	18 500	-	0.05	40397812/3375	✓	✓						2KJ3134 - ■■■■■■ - ■■ M1	
10 385	0.14	1 680	18 500	-	0.05	595867727/57375	✓	✓						2KJ3134 - ■■■■■■ - ■■ .L1	
9 441	0.15	1 680	18 500	-	0.07	1191735454/126225	✓	✓	✓	✓				2KJ3134 - ■■■■■■ - ■■ K1	
8 097	0.18	1 680	18 500	-	0.08	464574838/57375	✓	✓	✓	✓				2KJ3134 - ■■■■■■ - ■■ J1	
7 361	0.20	1 680	18 500	-	0.1	929149676/126225	✓	✓	✓	✓				2KJ3134 - ■■■■■■ - ■■ H1	
6 454	0.22	1 680	18 500	-	0.12	222187966/34425	✓	✓	✓	✓	✓	✓		2KJ3134 - ■■■■■■ - ■■ G1	
5 761	0.25	1 680	18 500	-	0.15	80795624/14025	✓	✓	✓	✓	✓	✓		2KJ3134 - ■■■■■■ - ■■ F1	
5 134	0.28	1 680	18 500	-	0.17	70696171/13770	✓	✓	✓	✓	✓	✓		2KJ3134 - ■■■■■■ - ■■ E1	
4 739	0.31	1 680	18 500	-	0.21	10876334/2295	✓	✓	✓	✓	✓	✓		2KJ3134 - ■■■■■■ - ■■ D1	
4 149	0.35	1 680	18 500	-	0.25	15870569/3825	✓	✓	✓	✓	✓	✓		2KJ3134 - ■■■■■■ - ■■ C1	
3 638	0.40	1 680	18 500	-	0.23	626166086/172125	✓	✓	✓	✓	✓	✓		2KJ3134 - ■■■■■■ - ■■ B1	
3 300	0.44	1 680	18 500	-	0.33	10099453/3060	✓	✓	✓	✓	✓	✓		2KJ3134 - ■■■■■■ - ■■ A1	
Z.89-Z39															
3 209	0.45	1 680	18 500	-	0.06	19494293/6075	✓	✓						2KJ3133 - ■■■■■■ - ■■ N1	
2 853	0.51	1 680	18 500	-	0.07	9629711/3375	✓	✓	✓	✓				2KJ3133 - ■■■■■■ - ■■ M1	
2 505	0.58	1 680	18 500	-	0.08	939484/375	✓	✓	✓	✓				2KJ3133 - ■■■■■■ - ■■ .L1	
2 278	0.64	1 680	18 500	-	0.10	1878968/825	✓	✓	✓	✓				2KJ3133 - ■■■■■■ - ■■ K1	
1 949	0.74	1 680	18 500	-	0.12	6576388/3375	✓	✓	✓	✓				2KJ3133 - ■■■■■■ - ■■ J1	
1 771	0.82	1 680	18 500	-	0.14	13152776/7425	✓	✓	✓	✓				2KJ3133 - ■■■■■■ - ■■ H1	
1 566	0.93	1 680	18 500	-	0.17	234871/150	✓	✓	✓	✓	✓	✓		2KJ3133 - ■■■■■■ - ■■ G1	
1 423	1.0	1 680	18 500	-	0.22	234871/165	✓	✓	✓	✓	✓	✓		2KJ3133 - ■■■■■■ - ■■ F1	
1 247	1.2	1 680	18 500	-	0.26	10099453/8100	✓	✓	✓	✓	✓	✓		2KJ3133 - ■■■■■■ - ■■ E1	
1 151	1.3	1 680	18 500	-	0.31	776881/675	✓	✓	✓	✓	✓	✓		2KJ3133 - ■■■■■■ - ■■ D1	
1 019	1.4	1 680	18 500	-	0.36	1375673/1350	✓	✓	✓	✓	✓	✓		2KJ3133 - ■■■■■■ - ■■ C1	
848	1.7	1 680	18 500	-	0.48	3053323/3600	✓	✓	✓	✓	✓	✓		2KJ3133 - ■■■■■■ - ■■ B1	
798	1.8	1 680	18 500	-	0.56	3053323/3825	✓	✓	✓	✓	✓	✓		2KJ3133 - ■■■■■■ - ■■ A1	

1) Only in conjunction with reduced-backlash version

Selection and ordering data (continued)

<i>i</i>	<i>n</i> ₂ rpm	<i>T</i> _{2N} Nm	<i>F</i> _{R2} N	φ ¹⁾	<i>J</i> _G 10 ⁻⁴ kgm ²	<i>R</i> _{ex}	Motor frame size								Article No.
							63	71	80	90	100	112	132	160	
D.109-D39															
19 321	0.08	3 100	20 200	-	0.05	59992439/3105	✓	✓						2KJ3236 - ■■■■■■ - ■■ T1	
17 565	0.08	3 100	20 200	-	0.07	119984878/6831	✓	✓	✓	✓				2KJ3236 - ■■■■■■ - ■■ S1	
15 064	0.1	3 100	20 200	-	0.08	2033642/135	✓	✓	✓	✓				2KJ3236 - ■■■■■■ - ■■ R1	
13 695	0.11	3 100	20 200	-	0.10	4067284/297	✓	✓	✓	✓				2KJ3236 - ■■■■■■ - ■■ Q1	
12 008	0.12	3 100	20 200	-	0.12	22370062/1863	✓	✓	✓	✓	✓	✓		2KJ3236 - ■■■■■■ - ■■ P1	
10 717	0.14	3 100	20 200	-	0.15	8134568/759	✓	✓	✓	✓	✓	✓		2KJ3236 - ■■■■■■ - ■■ N1	
9 551	0.15	3 100	20 200	-	0.18	35588735/3726	✓	✓	✓	✓	✓	✓		2KJ3236 - ■■■■■■ - ■■ M1	
8 817	0.16	3 100	20 200	-	0.21	5475190/621	✓	✓	✓	✓	✓	✓		2KJ3236 - ■■■■■■ - ■■ L1	
7 719	0.19	3 100	20 200	-	0.25	11185031/1449	✓	✓	✓	✓	✓	✓		2KJ3236 - ■■■■■■ - ■■ K1	
6 768	0.21	3 100	20 200	-	0.23	63042902/9315	✓	✓	✓	✓	✓	✓		2KJ3236 - ■■■■■■ - ■■ J1	
6 140	0.24	3 100	20 200	-	0.33	5084105/828	✓	✓	✓	✓	✓	✓		2KJ3236 - ■■■■■■ - ■■ H1	
D.109-Z39															
5 970	0.24	3 100	20 200	-	0.06	33365917/5589	✓	✓						2KJ3235 - ■■■■■■ - ■■ A2	
5 308	0.27	3 100	20 200	-	0.07	16481959/3105	✓	✓	✓	✓				2KJ3235 - ■■■■■■ - ■■ X1	
4 661	0.31	3 100	20 200	-	0.09	1607996/345	✓	✓	✓	✓				2KJ3235 - ■■■■■■ - ■■ W1	
4 237	0.34	3 100	20 200	-	0.10	3215992/759	✓	✓	✓	✓				2KJ3235 - ■■■■■■ - ■■ V1	
3 625	0.4	3 100	20 200	-	0.12	11255972/3105	✓	✓	✓	✓				2KJ3235 - ■■■■■■ - ■■ U1	
3 296	0.44	3 100	20 200	-	0.15	22511944/6831	✓	✓	✓	✓				2KJ3235 - ■■■■■■ - ■■ T1	
2 913	0.5	3 100	20 200	-	0.17	401999/138	✓	✓	✓	✓	✓	✓		2KJ3235 - ■■■■■■ - ■■ S1	
2 648	0.55	3 100	20 200	-	0.23	2009995/759	✓	✓	✓	✓	✓	✓		2KJ3235 - ■■■■■■ - ■■ R1	
2 320	0.62	3 100	20 200	-	0.27	17285957/7452	✓	✓	✓	✓	✓	✓		2KJ3235 - ■■■■■■ - ■■ Q1	
2 141	0.68	3 100	20 200	-	0.32	1329689/621	✓	✓	✓	✓	✓	✓		2KJ3235 - ■■■■■■ - ■■ P1	
1 896	0.76	3 100	20 200	-	0.38	16481959/8694	✓	✓	✓	✓	✓	✓		2KJ3235 - ■■■■■■ - ■■ N1	
1 578	0.92	3 100	20 200	-	0.50	5225987/3312	✓	✓	✓	✓	✓	✓		2KJ3235 - ■■■■■■ - ■■ M1	
1 485	0.98	3 100	20 200	-	0.59	307411/207	✓	✓	✓	✓	✓	✓		2KJ3235 - ■■■■■■ - ■■ L1	
1 331	1.1	3 100	20 200	-	0.64	14873963/11178	✓	✓	✓	✓	✓	✓		2KJ3235 - ■■■■■■ - ■■ K1	
1 133	1.3	3 100	20 200	-	0.84	2813993/2484	✓	✓	✓	✓	✓	✓		2KJ3235 - ■■■■■■ - ■■ J1	
971	1.5	3 100	20 200	-	1.10	401999/414			✓	✓	✓	✓		2KJ3235 - ■■■■■■ - ■■ H1	
836	1.7	3 100	20 200	-	1.40	12461969/14904			✓	✓	✓	✓		2KJ3235 - ■■■■■■ - ■■ G1	
690	2.1	3 100	20 200	-	0.73	122609695/177744	✓	✓	✓	✓	✓	✓		2KJ3235 - ■■■■■■ - ■■ F1	
649	2.2	3 100	20 200	-	0.84	7212335/11109	✓	✓	✓	✓	✓	✓		2KJ3235 - ■■■■■■ - ■■ E1	
582	2.5	3 100	20 200	-	0.96	348966055/599886	✓	✓	✓	✓	✓	✓		2KJ3235 - ■■■■■■ - ■■ D1	
495	2.9	3 100	20 200	-	1.28	9431515/19044	✓	✓	✓	✓	✓	✓		2KJ3235 - ■■■■■■ - ■■ C1	
424	3.4	3 100	20 200	-	1.69	9431515/22218			✓	✓	✓	✓		2KJ3235 - ■■■■■■ - ■■ B1	
366	4	3 100	20 200	-	2.20	292376965/799848			✓	✓	✓	✓		2KJ3235 - ■■■■■■ - ■■ A1	

1) Only in conjunction with reduced-backlash version

SIMOGEAR geared motors

Helical geared motors

Transmission ratios and torques for very low speeds

Selection and ordering data (continued)

i	n ₂ rpm	T _{2N} Nm	F _{R2} N	φ ¹⁾	J _G 10 ⁻⁴ kgm ²	R _{ex}	Motor frame size								Article No.
							63	71	80	90	100	112	132	160	
D.129-D49															
19 506	0.07	5 000	27 000	-	0.12	1643206859/84240	✓	✓	✓	✓				2KJ3238 - ■■■■■■ - ■■ L1	
17 733	0.08	5 000	27 000	-	0.14	1643206859/92664	✓	✓	✓	✓				2KJ3238 - ■■■■■■ - ■■ K1	
15 675	0.09	5 000	27 000	-	0.17	234743837/14976	✓	✓	✓	✓	✓			2KJ3238 - ■■■■■■ - ■■ J1	
14 250	0.1	5 000	27 000	-	0.22	1173719185/82368	✓	✓	✓	✓	✓			2KJ3238 - ■■■■■■ - ■■ H1	
12 482	0.12	5 000	27 000	-	0.26	10093984991/808704	✓	✓	✓	✓	✓			2KJ3238 - ■■■■■■ - ■■ G1	
11 522	0.13	5 000	27 000	-	0.31	10093984991/876096	✓	✓	✓	✓	✓			2KJ3238 - ■■■■■■ - ■■ F1	
10 201	0.14	5 000	27 000	-	0.37	9624497317/943488	✓	✓	✓	✓	✓	✓		2KJ3238 - ■■■■■■ - ■■ E1	
8 490	0.17	5 000	27 000	-	0.50	234743837/27648	✓	✓	✓	✓	✓	✓		2KJ3238 - ■■■■■■ - ■■ D1	
7 991	0.18	5 000	27 000	-	0.59	13808461/1728	✓	✓	✓	✓	✓	✓		2KJ3238 - ■■■■■■ - ■■ C1	
7 160	0.2	5 000	27 000	-	0.65	8685521969/1213056	✓	✓	✓	✓	✓	✓		2KJ3238 - ■■■■■■ - ■■ B1	
6 096	0.24	5 000	27 000	-	0.85	1643206859/269568	✓	✓	✓	✓	✓	✓		2KJ3238 - ■■■■■■ - ■■ A1	
D.129-Z49															
5 963	0.24	5 000	27 000	-	0.18	1339420717/224640	✓	✓	✓	✓				2KJ3237 - ■■■■■■ - ■■ B2	
5 420	0.27	5 000	27 000	-	0.21	1339420717/247104	✓	✓	✓	✓				2KJ3237 - ■■■■■■ - ■■ A2	
4 610	0.31	5 000	27 000	-	0.27	69042305/14976	✓	✓	✓	✓				2KJ3237 - ■■■■■■ - ■■ X1	
4 191	0.35	5 000	27 000	-	0.32	345211525/82368	✓	✓	✓	✓				2KJ3237 - ■■■■■■ - ■■ W1	
3 739	0.39	5 000	27 000	-	0.37	1008017653/269568	✓	✓	✓	✓	✓			2KJ3237 - ■■■■■■ - ■■ V1	
3 353	0.43	5 000	27 000	-	0.45	69042305/20592	✓	✓	✓	✓	✓			2KJ3237 - ■■■■■■ - ■■ U1	
3 022	0.48	5 000	27 000	-	0.53	814699199/269568	✓	✓	✓	✓	✓			2KJ3237 - ■■■■■■ - ■■ T1	
2 790	0.52	5 000	27 000	-	0.63	814699199/292032	✓	✓	✓	✓	✓			2KJ3237 - ■■■■■■ - ■■ S1	
2 547	0.57	5 000	27 000	-	0.74	400445369/157248	✓	✓	✓	✓	✓	✓		2KJ3237 - ■■■■■■ - ■■ R1	
2 113	0.69	5 000	27 000	-	0.95	759465355/359424	✓	✓	✓	✓	✓	✓		2KJ3237 - ■■■■■■ - ■■ Q1	
1 989	0.73	5 000	27 000	-	1.09	759465355/381888	✓	✓	✓	✓	✓	✓		2KJ3237 - ■■■■■■ - ■■ P1	
1 878	0.77	5 000	27 000	-	1.24	759465355/404352	✓	✓	✓	✓	✓	✓		2KJ3237 - ■■■■■■ - ■■ N1	
1 598	0.91	5 000	27 000	-	1.53	13808461/8640	✓	✓	✓	✓	✓	✓		2KJ3237 - ■■■■■■ - ■■ M1	
1 369	1.1	5 000	27 000	-	1.89	676614589/494208			✓	✓	✓	✓		2KJ3237 - ■■■■■■ - ■■ L1	
1 204	1.2	5 000	27 000	-	2.3	648997667/539136			✓	✓	✓	✓		2KJ3237 - ■■■■■■ - ■■ K1	
1 016	1.4	5 000	27 000	-	2.9	262360759/258336			✓	✓	✓	✓		2KJ3237 - ■■■■■■ - ■■ J1	
885	1.6	5 000	27 000	-	3.9	13808461/15600			✓	✓	✓	✓		2KJ3237 - ■■■■■■ - ■■ H1	
873	1.7	5 000	27 000	-	1.51	208411423/238680	✓	✓	✓	✓	✓	✓		2KJ3237 - ■■■■■■ - ■■ G1	
825	1.8	5 000	27 000	-	1.71	208411423/252720	✓	✓	✓	✓	✓	✓		2KJ3237 - ■■■■■■ - ■■ F1	
702	2.1	5 000	27 000	-	2.2	18946493/27000	✓	✓	✓	✓	✓	✓		2KJ3237 - ■■■■■■ - ■■ E1	
601	2.4	5 000	27 000	-	2.8	928378157/1544400			✓	✓	✓	✓		2KJ3237 - ■■■■■■ - ■■ D1	
529	2.7	5 000	27 000	-	3.4	890485171/1684800			✓	✓	✓	✓		2KJ3237 - ■■■■■■ - ■■ C1	
446	3.3	5 000	27 000	-	4.5	359983367/807300			✓	✓	✓	✓		2KJ3237 - ■■■■■■ - ■■ B1	
389	3.7	5 000	27 000	-	6	18946493/48750			✓	✓	✓	✓		2KJ3237 - ■■■■■■ - ■■ A1	

¹⁾ Only in conjunction with reduced-backlash version

SIMOGEAR geared motors

Helical geared motors

Transmission ratios and torques for very low speeds

Selection and ordering data (continued)

i	n ₂ rpm	T _{2N} Nm	F _{R2} N	φ ¹⁾	J _G 10 ⁻⁴ kgm ²	R _{ex}	Motor frame size								Article No.
							63	71	80	90	100	112	132	160	
D.149-D49															
24 180	0.06	8 000	51 200	-	0.08	118481211/4900	✓	✓						2KJ3241 - ■■■■■■ - ■■ N1	
21 982	0.07	8 000	51 200	-	0.10	118481211/5390	✓	✓	✓	✓				2KJ3241 - ■■■■■■ - ■■ M1	
18 807	0.08	8 000	51 200	-	0.12	13164579/700	✓	✓	✓	✓				2KJ3241 - ■■■■■■ - ■■ L1	
17 097	0.08	8 000	51 200	-	0.14	13164579/770	✓	✓	✓	✓				2KJ3241 - ■■■■■■ - ■■ K1	
15 112	0.10	8 000	51 200	-	0.17	118481211/7840	✓	✓	✓	✓	✓	✓		2KJ3241 - ■■■■■■ - ■■ J1	
13 739	0.11	8 000	51 200	-	0.22	118481211/8624	✓	✓	✓	✓	✓	✓		2KJ3241 - ■■■■■■ - ■■ H1	
12 034	0.12	8 000	51 200	-	0.26	188692299/15680	✓	✓	✓	✓	✓	✓		2KJ3241 - ■■■■■■ - ■■ G1	
11 108	0.13	8 000	51 200	-	0.31	566076897/50960	✓	✓	✓	✓	✓	✓		2KJ3241 - ■■■■■■ - ■■ F1	
9 835	0.15	8 000	51 200	-	0.37	539747739/54880	✓	✓	✓	✓	✓	✓	✓	2KJ3241 - ■■■■■■ - ■■ E1	
8 186	0.18	8 000	51 200	-	0.50	513418581/62720	✓	✓	✓	✓	✓	✓	✓	2KJ3241 - ■■■■■■ - ■■ D1	
7 704	0.19	8 000	51 200	-	0.59	30201093/3920	✓	✓	✓	✓	✓	✓	✓	2KJ3241 - ■■■■■■ - ■■ C1	
6 903	0.21	8 000	51 200	-	0.66	54121047/7840	✓	✓	✓	✓	✓	✓	✓	2KJ3241 - ■■■■■■ - ■■ B1	
5 877	0.25	8 000	51 200	-	0.86	13164579/2240	✓	✓	✓	✓	✓	✓	✓	2KJ3241 - ■■■■■■ - ■■ A1	
D.149-Z49															
5 749	0.25	8 000	51 200	-	0.18	225346617/39200	✓	✓	✓	✓				2KJ3240 - ■■■■■■ - ■■ B2	
5 226	0.28	8 000	51 200	-	0.22	225346617/43120	✓	✓	✓	✓				2KJ3240 - ■■■■■■ - ■■ A2	
4 445	0.33	8 000	51 200	-	0.28	6969483/1568	✓	✓	✓	✓				2KJ3240 - ■■■■■■ - ■■ X1	
4 041	0.36	8 000	51 200	-	0.34	34847415/8624	✓	✓	✓	✓				2KJ3240 - ■■■■■■ - ■■ W1	
3 605	0.4	8 000	51 200	-	0.39	56530251/15680	✓	✓	✓	✓	✓	✓		2KJ3240 - ■■■■■■ - ■■ V1	
3 233	0.45	8 000	51 200	-	0.47	6969483/2156	✓	✓	✓	✓	✓	✓		2KJ3240 - ■■■■■■ - ■■ U1	
2 914	0.5	8 000	51 200	-	0.55	45688833/15680	✓	✓	✓	✓	✓	✓		2KJ3240 - ■■■■■■ - ■■ T1	
2 690	0.54	8 000	51 200	-	0.66	137066499/50960	✓	✓	✓	✓	✓	✓		2KJ3240 - ■■■■■■ - ■■ S1	
2 455	0.59	8 000	51 200	-	0.78	67371669/27440	✓	✓	✓	✓	✓	✓	✓	2KJ3240 - ■■■■■■ - ■■ R1	
2 037	0.71	8 000	51 200	-	1.0	25554771/12544	✓	✓	✓	✓	✓	✓	✓	2KJ3240 - ■■■■■■ - ■■ Q1	
1 917	0.76	8 000	51 200	-	1.16	25554771/13328	✓	✓	✓	✓	✓	✓	✓	2KJ3240 - ■■■■■■ - ■■ P1	
1 811	0.80	8 000	51 200	-	1.31	2839419/1568	✓	✓	✓	✓	✓	✓	✓	2KJ3240 - ■■■■■■ - ■■ N1	
1 541	0.94	8 000	51 200	-	1.62	30201093/19600	✓	✓	✓	✓	✓	✓	✓	2KJ3240 - ■■■■■■ - ■■ M1	
1 320	1.1	8 000	51 200	-	2.0	2323161/1760			✓	✓	✓	✓	✓	2KJ3240 - ■■■■■■ - ■■ L1	
1 161	1.2	8 000	51 200	-	2.5	36396189/31360			✓	✓	✓	✓	✓	2KJ3240 - ■■■■■■ - ■■ K1	
979	1.5	8 000	51 200	-	3.2	1919133/1960			✓	✓	✓	✓	✓	2KJ3240 - ■■■■■■ - ■■ J1	
853	1.7	8 000	51 200	-	4.2	20908449/24500			✓	✓	✓	✓	✓	2KJ3240 - ■■■■■■ - ■■ H1	
842	1.7	8 000	51 200	-	1.81	35063523/41650	✓	✓	✓	✓	✓	✓	✓	2KJ3240 - ■■■■■■ - ■■ G1	
795	1.8	8 000	51 200	-	2.0	3895947/4900	✓	✓	✓	✓	✓	✓	✓	2KJ3240 - ■■■■■■ - ■■ F1	
677	2.1	8 000	51 200	-	2.6	41438709/61250	✓	✓	✓	✓	✓	✓	✓	2KJ3240 - ■■■■■■ - ■■ E1	
580	2.5	8 000	51 200	-	3.4	3187593/5500			✓	✓	✓	✓	✓	2KJ3240 - ■■■■■■ - ■■ D1	
510	2.8	8 000	51 200	-	4.3	49938957/98000			✓	✓	✓	✓	✓	2KJ3240 - ■■■■■■ - ■■ C1	
430	3.4	8 000	51 200	-	5.7	2633229/6125			✓	✓	✓	✓	✓	2KJ3240 - ■■■■■■ - ■■ B1	
375	3.9	8 000	51 200	-	7.5	57376674/153125			✓	✓	✓	✓	✓	2KJ3240 - ■■■■■■ - ■■ A1	

¹⁾ Only in conjunction with reduced-backlash version

SIMOGEAR geared motors

Helical geared motors

Transmission ratios and torques for very low speeds

Selection and ordering data (continued)

i	n ₂ rpm	T _{2N} Nm	F _{R2} N	φ ¹⁾ °	J _G 10 ⁻⁴ kgm ²	R _{ex} -	Motor frame size								Article No.
							63	71	80	90	100	112	132	160	
D.169-D69															
23 323	0.06	14 000	70 100	-	0.08	28571136/1225	✓	✓	✓	✓				2KJ3243 - ■■■■■■ - ■■ N1	
21 203	0.07	14 000	70 100	-	0.10	5194752/245	✓	✓	✓	✓				2KJ3243 - ■■■■■■ - ■■ M1	
18 140	0.08	14 000	70 100	-	0.12	9523712/525	✓	✓	✓	✓				2KJ3243 - ■■■■■■ - ■■ L1	
16 491	0.09	14 000	70 100	-	0.15	1731584/105	✓	✓	✓	✓				2KJ3243 - ■■■■■■ - ■■ K1	
14 577	0.10	14 000	70 100	-	0.17	3571392/245	✓	✓	✓	✓	✓	✓		2KJ3243 - ■■■■■■ - ■■ J1	
13 252	0.11	14 000	70 100	-	0.23	649344/49	✓	✓	✓	✓	✓	✓		2KJ3243 - ■■■■■■ - ■■ H1	
11 608	0.12	14 000	70 100	-	0.26	25594976/2205	✓	✓	✓	✓	✓	✓		2KJ3243 - ■■■■■■ - ■■ G1	
10 715	0.14	14 000	70 100	-	0.32	102379904/9555	✓	✓	✓	✓	✓	✓		2KJ3243 - ■■■■■■ - ■■ F1	
9 487	0.15	14 000	70 100	-	0.39	48809024/5145	✓	✓	✓	✓	✓	✓	✓	2KJ3243 - ■■■■■■ - ■■ E1	
7 896	0.18	14 000	70 100	-	0.52	1934504/245	✓	✓	✓	✓	✓	✓	✓	2KJ3243 - ■■■■■■ - ■■ D1	
7 431	0.2	14 000	70 100	-	0.61	30952064/4165	✓	✓	✓	✓	✓	✓	✓	2KJ3243 - ■■■■■■ - ■■ C1	
6 659	0.22	14 000	70 100	-	0.68	44047168/6615	✓	✓	✓	✓	✓	✓	✓	2KJ3243 - ■■■■■■ - ■■ B1	
5 669	0.26	14 000	70 100	-	0.89	595232/105	✓	✓	✓	✓	✓	✓	✓	2KJ3243 - ■■■■■■ - ■■ A1	
D.169-Z.69															
5 545	0.26	14 000	70 100	-	0.21	115475008/20825	✓	✓	✓	✓				2KJ3242 - ■■■■■■ - ■■ A2	
5 041	0.29	14 000	70 100	-	0.26	20995456/4165	✓	✓	✓	✓				2KJ3242 - ■■■■■■ - ■■ X1	
4 287	0.34	14 000	70 100	-	0.33	3571392/833	✓	✓	✓	✓				2KJ3242 - ■■■■■■ - ■■ W1	
3 898	0.37	14 000	70 100	-	0.40	3246720/833	✓	✓	✓	✓				2KJ3242 - ■■■■■■ - ■■ V1	
3 478	0.42	14 000	70 100	-	0.47	43451936/12495	✓	✓	✓	✓	✓	✓		2KJ3242 - ■■■■■■ - ■■ U1	
3 118	0.47	14 000	70 100	-	0.57	2597376/833	✓	✓	✓	✓	✓	✓		2KJ3242 - ■■■■■■ - ■■ T1	
2 811	0.52	14 000	70 100	-	0.67	35118688/12495	✓	✓	✓	✓	✓	✓		2KJ3242 - ■■■■■■ - ■■ S1	
2 594	0.56	14 000	70 100	-	0.8	140474752/54145	✓	✓	✓	✓	✓	✓		2KJ3242 - ■■■■■■ - ■■ R1	
2 368	0.61	14 000	70 100	-	0.95	69046912/29155	✓	✓	✓	✓	✓	✓	✓	2KJ3242 - ■■■■■■ - ■■ Q1	
1 965	0.74	14 000	70 100	-	1.25	1636888/833	✓	✓	✓	✓	✓	✓	✓	2KJ3242 - ■■■■■■ - ■■ P1	
1 849	0.78	14 000	70 100	-	1.44	26190208/14161	✓	✓	✓	✓	✓	✓	✓	2KJ3242 - ■■■■■■ - ■■ N1	
1 747	0.83	14 000	70 100	-	1.62	13095104/7497	✓	✓	✓	✓	✓	✓	✓	2KJ3242 - ■■■■■■ - ■■ M1	
1 486	0.98	14 000	70 100	-	2.1	30952064/20825	✓	✓	✓	✓	✓	✓	✓	2KJ3242 - ■■■■■■ - ■■ L1	
1 273	1.1	14 000	70 100	-	2.6	108224/85	✓	✓	✓	✓	✓	✓	✓	2KJ3242 - ■■■■■■ - ■■ K1	
1 119	1.3	14 000	70 100	-	3.2	13987952/12495	✓	✓	✓	✓	✓	✓	✓	2KJ3242 - ■■■■■■ - ■■ J1	
944	1.5	14 000	70 100	-	4.2	90475264/95795			✓	✓	✓	✓	✓	2KJ3242 - ■■■■■■ - ■■ H1	
823	1.8	14 000	70 100	-	5.7	85713408/104125			✓	✓	✓	✓	✓	2KJ3242 - ■■■■■■ - ■■ G1	
773	1.9	14 000	70 100	-	3.2	19047424/24633			✓	✓	✓	✓	✓	2KJ3242 - ■■■■■■ - ■■ F1	
658	2.2	14 000	70 100	-	4.3	45021184/68425			✓	✓	✓	✓	✓	2KJ3242 - ■■■■■■ - ■■ E1	
564	2.6	14 000	70 100	-	5.6	12121088/21505	✓	✓	✓	✓	✓	✓	✓	2KJ3242 - ■■■■■■ - ■■ D1	
496	2.9	14 000	70 100	-	7.1	20346112/41055	✓	✓	✓	✓	✓	✓	✓	2KJ3242 - ■■■■■■ - ■■ C1	
418	3.5	14 000	70 100	-	9.7	131600384/314755			✓	✓	✓	✓	✓	2KJ3242 - ■■■■■■ - ■■ B1	
364	4.0	14 000	70 100	-	13	124674048/342125			✓	✓	✓	✓	✓	2KJ3242 - ■■■■■■ - ■■ A1	

¹⁾ Only in conjunction with reduced-backlash version

SIMOGEAR geared motors

Helical geared motors

Transmission ratios and torques for very low speeds

Selection and ordering data (continued)

i	n ₂ rpm	T _{2N} Nm	F _{R2} N	φ ¹⁾	J _G 10 ⁻⁴ kgm ²	R _{ex}	Motor frame size								Article No.
							63	71	80	90	100	112	132	160	
D.189-D69															
27 816	0.05	19 000	107 000	-	0.07	15994264/575	✓	✓	✓	✓				2KJ3245 - ■■■■■■ - ■■ P1	
24 424	0.06	19 000	107 000	-	0.09	14043744/575	✓	✓	✓	✓				2KJ3245 - ■■■■■■ - ■■ N1	
22 204	0.07	19 000	107 000	-	0.11	2553408/115	✓	✓	✓	✓				2KJ3245 - ■■■■■■ - ■■ M1	
18 996	0.08	19 000	107 000	-	0.12	10922912/575	✓	✓	✓	✓				2KJ3245 - ■■■■■■ - ■■ L1	
17 269	0.08	19 000	107 000	-	0.15	1985984/115	✓	✓	✓	✓				2KJ3245 - ■■■■■■ - ■■ K1	
15 265	0.09	19 000	107 000	-	0.18	1755468/115	✓	✓	✓	✓	✓	✓		2KJ3245 - ■■■■■■ - ■■ J1	
13 877	0.1	19 000	107 000	-	0.23	319176/23	✓	✓	✓	✓	✓	✓		2KJ3245 - ■■■■■■ - ■■ H1	
12 155	0.12	19 000	107 000	-	0.27	4193618/345	✓	✓	✓	✓	✓	✓		2KJ3245 - ■■■■■■ - ■■ G1	
11 220	0.13	19 000	107 000	-	0.32	1290344/115	✓	✓	✓	✓	✓	✓		2KJ3245 - ■■■■■■ - ■■ F1	
9 934	0.15	19 000	107 000	-	0.39	7997132/805	✓	✓	✓	✓	✓	✓	✓	2KJ3245 - ■■■■■■ - ■■ E1	
8 269	0.18	19 000	107 000	-	0.53	1901757/230	✓	✓	✓	✓	✓	✓	✓	2KJ3245 - ■■■■■■ - ■■ D1	
7 782	0.19	19 000	107 000	-	0.62	15214056/1955	✓	✓	✓	✓	✓	✓	✓	2KJ3245 - ■■■■■■ - ■■ C1	
6 973	0.21	19 000	107 000	-	0.69	7216924/1035	✓	✓	✓	✓	✓	✓	✓	2KJ3245 - ■■■■■■ - ■■ B1	
5 936	0.24	19 000	107 000	-	0.91	682682/115	✓	✓	✓	✓	✓	✓	✓	2KJ3245 - ■■■■■■ - ■■ A1	
D.189-Z69															
5 807	0.25	19 000	107 000	-	0.24	56760132/9775	✓	✓	✓	✓				2KJ3244 - ■■■■■■ - ■■ A2	
5 279	0.27	19 000	107 000	-	0.29	10320024/1955	✓	✓	✓	✓				2KJ3244 - ■■■■■■ - ■■ X1	
4 490	0.32	19 000	107 000	-	0.37	1755468/391	✓	✓	✓	✓				2KJ3244 - ■■■■■■ - ■■ W1	
4 082	0.36	19 000	107 000	-	0.45	1595880/391	✓	✓	✓	✓				2KJ3244 - ■■■■■■ - ■■ V1	
3 642	0.4	19 000	107 000	-	0.53	7119398/1955	✓	✓	✓	✓	✓	✓		2KJ3244 - ■■■■■■ - ■■ U1	
3 265	0.44	19 000	107 000	-	0.64	1276704/391	✓	✓	✓	✓	✓	✓		2KJ3244 - ■■■■■■ - ■■ T1	
2 943	0.49	19 000	107 000	-	0.77	5754034/1955	✓	✓	✓	✓	✓	✓		2KJ3244 - ■■■■■■ - ■■ S1	
2 717	0.53	19 000	107 000	-	0.91	5311416/1955	✓	✓	✓	✓	✓	✓		2KJ3244 - ■■■■■■ - ■■ R1	
2 480	0.58	19 000	107 000	-	1.08	33939048/13685	✓	✓	✓	✓	✓	✓	✓	2KJ3244 - ■■■■■■ - ■■ Q1	
2 058	0.7	19 000	107 000	-	1.45	1609179/782	✓	✓	✓	✓	✓	✓	✓	2KJ3244 - ■■■■■■ - ■■ P1	
1 937	0.75	19 000	107 000	-	1.65	12873432/6647	✓	✓	✓	✓	✓	✓	✓	2KJ3244 - ■■■■■■ - ■■ N1	
1 829	0.79	19 000	107 000	-	1.87	2145572/1173	✓	✓	✓	✓	✓	✓	✓	2KJ3244 - ■■■■■■ - ■■ M1	
1 556	0.93	19 000	107 000	-	2.4	15214056/9775	✓	✓	✓	✓	✓	✓	✓	2KJ3244 - ■■■■■■ - ■■ L1	
1 333	1.1	19 000	107 000	-	3.1	2606604/1955			✓	✓	✓	✓	✓	2KJ3244 - ■■■■■■ - ■■ K1	
1 172	1.2	19 000	107 000	-	3.8	2291861/1955			✓	✓	✓	✓	✓	2KJ3244 - ■■■■■■ - ■■ J1	
989	1.5	19 000	107 000	-	5.1	44471856/44965			✓	✓	✓	✓	✓	2KJ3244 - ■■■■■■ - ■■ H1	
862	1.7	19 000	107 000	-	6.8	42131232/48875			✓	✓	✓	✓	✓	2KJ3244 - ■■■■■■ - ■■ G1	
810	1.8	19 000	107 000	-	4.5	21845824/26979	✓	✓	✓	✓	✓	✓	✓	2KJ3244 - ■■■■■■ - ■■ F1	
689	2.1	19 000	107 000	-	6	154906752/224825	✓	✓	✓	✓	✓	✓	✓	2KJ3244 - ■■■■■■ - ■■ E1	
590	2.5	19 000	107 000	-	8	26539968/44965			✓	✓	✓	✓	✓	2KJ3244 - ■■■■■■ - ■■ D1	
519	2.8	19 000	107 000	-	10	23335312/44965			✓	✓	✓	✓	✓	2KJ3244 - ■■■■■■ - ■■ C1	
438	3.3	19 000	107 000	-	14	452804352/1034195			✓	✓	✓	✓	✓	2KJ3244 - ■■■■■■ - ■■ B1	
382	3.8	19 000	107 000	-	18	428972544/1124125			✓	✓	✓	✓	✓	2KJ3244 - ■■■■■■ - ■■ A1	

¹⁾ Only in conjunction with reduced-backlash version

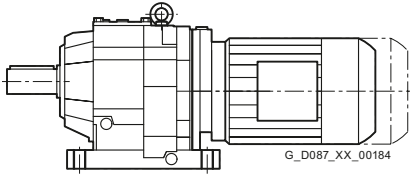
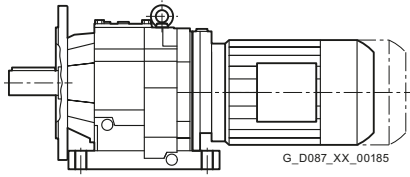
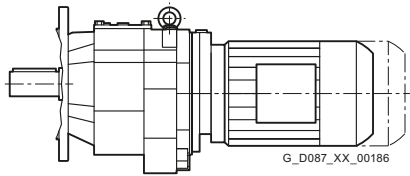
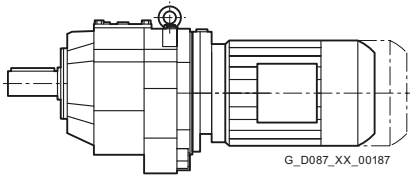
SIMOGEAR geared motors

Helical geared motors

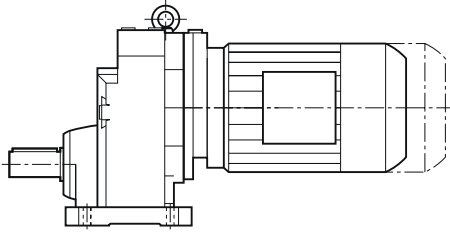
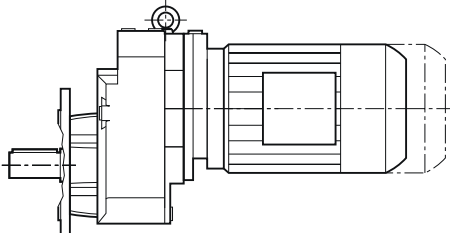
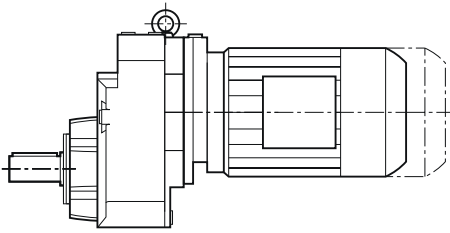
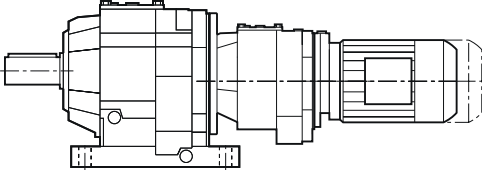
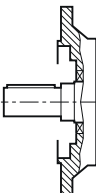
Dimensions

Dimensional drawing overview

Information about dimensional drawings can be found in chapter [Introduction on page 1/21](#).

Design	Size	Dimensional drawing on page
Helical geared motor Z and D		
<i>Foot-mounted design</i>		
	D/Z19	3/104
	D/Z29	3/107
	D/Z39	3/111
	D/Z49	3/115
	D/Z59	3/118
	D/Z69	3/121
	D/Z79	3/124
	D/Z89	3/127
	D/Z109	3/130
	D/Z129	3/133
D/Z149	3/136	
D/Z169	3/138	
D/Z189	3/140	
<i>Foot/flange-mounted design</i>		
	DB/ZB29	3/108
	DB/ZB39	3/112
	DB/ZB49	3/115
	DB/ZB59	3/118
	DB/ZB69	3/121
	DB/ZB79	3/124
	DB/ZB89	3/127
<i>Flange-mounted design</i>		
	DF/ZF19	3/105
	DF/ZF29	3/109
	DF/ZF39	3/113
	DF/ZF49	3/116
	DF/ZF59	3/119
	DF/ZF69	3/122
	DF/ZF79	3/125
	DF/ZF89	3/128
	DF/ZF109	3/131
	DF/ZF129	3/134
DF/ZF149	3/137	
DF/ZF169	3/139	
DF/ZF189	3/141	
<i>Housing flange design</i>		
	DZ/ZZ19	3/106
	DZ/ZZ29	3/110
	DZ/ZZ39	3/114
	DZ/ZZ49	3/117
	DZ/ZZ59	3/120
	DZ/ZZ69	3/123
	DZ/ZZ79	3/126
	DZ/ZZ89	3/129
	DZ/ZZ109	3/132
	DZ/ZZ129	3/135

Dimensional drawing overview (continued)

Design	Size / description	Dimensional drawing on page
Helical geared motor E		
<i>Foot-mounted design</i>		
	E39	3/142
	E49	3/145
	E69	3/148
	E89	3/151
	E109	3/154
	E129	3/157
	E149	3/160
<i>Flange-mounted design</i>		
	EF39	3/143
	EF49	3/146
	EF69	3/149
	EF89	3/152
	EF109	3/155
	EF129	3/158
	EF149	3/161
<i>Housing flange design</i>		
	EZ39	3/144
	EZ49	3/147
	EZ69	3/150
	EZ89	3/153
	EZ109	3/156
	EZ129	3/159
	EZ149	3/162
Helical tandem geared motor		
	D./Z.29-D/Z19 ... D.189-D/Z69	3/163
Additional versions and options		
<i>Inner contour of the flange design</i>		
	DF/ZF19 ... DF/ZF189	3/164
	EF39 ... EF149	3/165

SIMOGEAR geared motors

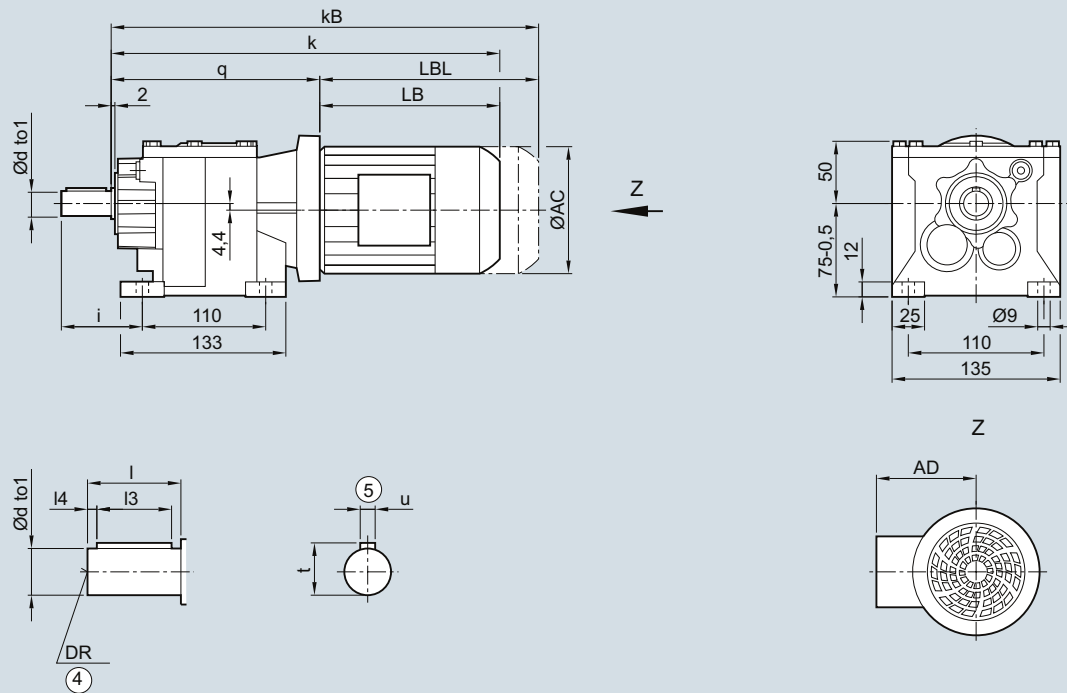
Helical geared motors

Dimensions

D/Z19 gearbox in a foot-mounted design

DZ030

D/Z19



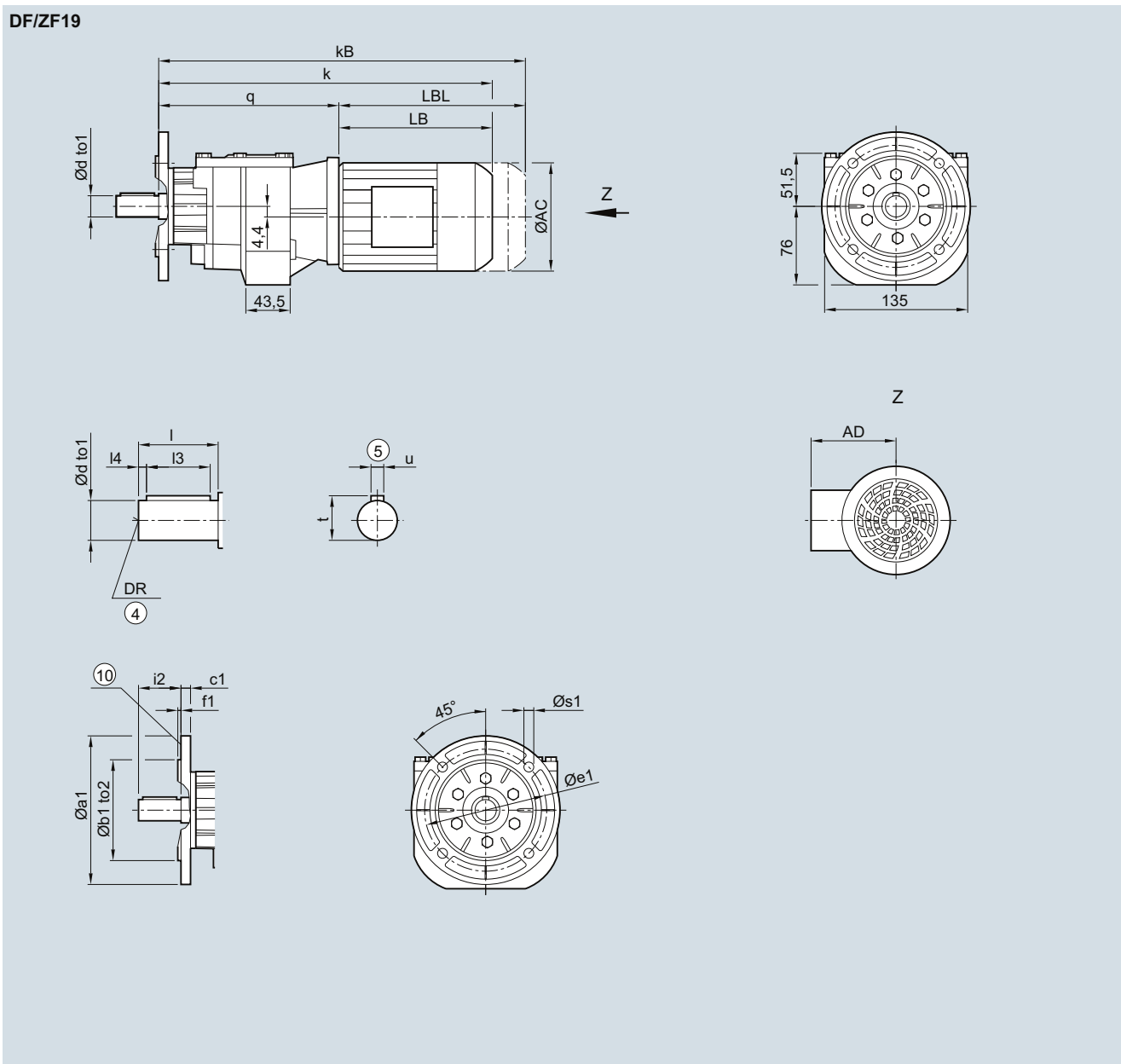
Shaft	d	to1	l	l3	l4	t	u	i	DR
	16	k6	28	22	3	18.0	5	46	M5
	16	k6	40	32	4	18.0	5	58	M8
	20	k6	40	32	4	22.5	6	58	M6x16

Motor	LA 63	71	71Z	LE 80	80Z
q	159.5	167.5	167.5	168.0	168.0
AC	117.8	138.8	138.8	156.3	156.3
AD ¹⁾	124.0	134.0	134.0	149.2	149.2
k	320.0	352.0	371.0	408.0	443.0
kB	364.5	407.0	426.0	468.0	503.0
LB	160.5	184.5	203.5	240.0	275.0
LBL	205.0	239.5	258.5	300.0	335.0

④ DIN 332

⑤ Feather key/keyway DIN 6885-1

¹⁾ AD depends on the motor options, for other dimensions see page 8/36.

DF/ZF19 gearbox in a flange-mounted design
DZF030


Flange	a1	b1	to2	c1	e1	f1	s1	Shaft	d	to1	l	l3	l4	t	u	i2	DR
	120	80	j6	8	100	3.0	6.6		16	k6	28	22	3	18.0	5	28	M5
	140	95	j6	9	115	3.0	9.0		16	k6	40	32	4	18.0	5	40	M8
	160	110	j6	9	130	3.5	9.0		20	k6	40	32	4	22.5	6	40	M6x16
Motor	LA			71			71Z			LE			80Z				
q	168.5			176.5			176.5			177.0			177.0				
AC	117.8			138.8			138.8			156.3			156.3				
AD ¹⁾	124.0			134.0			134.0			149.2			149.2				
k	329.0			361.0			380.0			417.0			452.0				
kB	373.5			416.0			435.0			477.0			512.0				
LB	160.5			184.5			203.5			240.0			275.0				
LBL	205.0			239.5			258.5			300.0			335.0				

^④ DIN 332

¹⁾ AD depends on the motor options, for other dimensions see page 8/36.

^⑤ Feather key/keyway DIN 6885-1

^⑩ For inner contour see page 3/164

SIMOGEAR geared motors

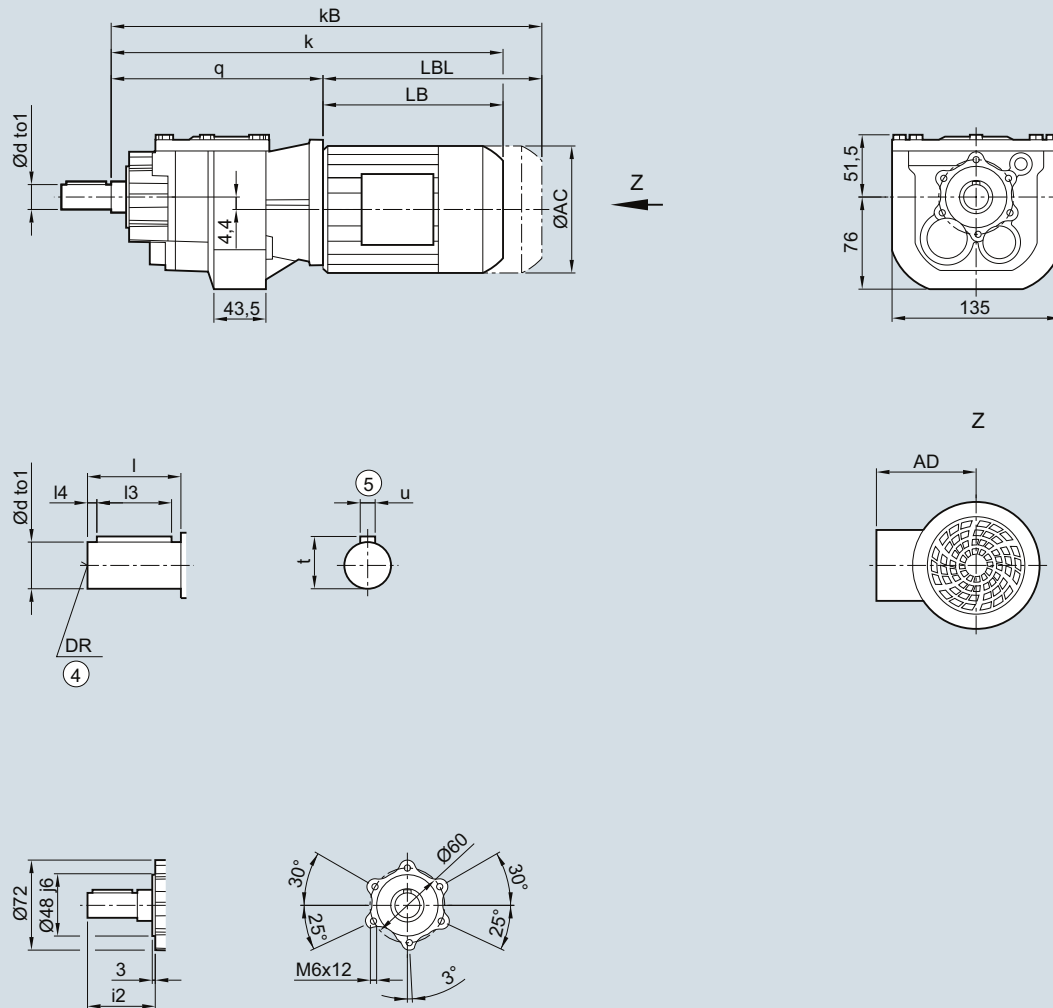
Helical geared motors

Dimensions

DZ/ZZ19 gearbox in a housing flange design

DZZ030

DZ/ZZ19

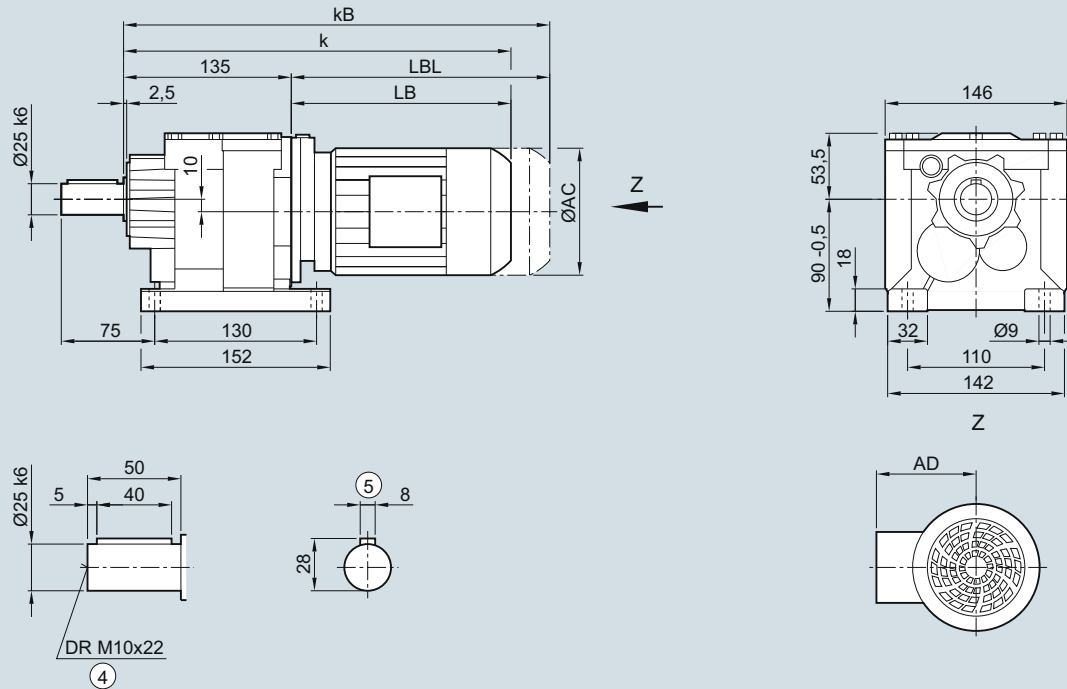


Shaft	d	to1	l	l3	l4	t	u	i2	DR
	16	k6	28	22	3	18.0	5	42	M5
	16	k6	40	32	4	18.0	5	54	M8
	20	k6	40	32	4	22.5	6	54	M6x16
Motor	LA					LE			
	63	71	71Z		80	80Z			
q	168.5	176.5	176.5		177.0	177.0			
AC	117.8	138.8	138.8		156.3	156.3			
AD ¹⁾	124.0	134.0	134.0		149.2	149.2			
k	329.0	361.0	380.0		417.0	452.0			
kB	373.5	416.0	435.0		477.0	512.0			
LB	160.5	184.5	203.5		240.0	275.0			
LBL	205.0	239.5	258.5		300.0	335.0			

④ DIN 332

¹⁾ AD depends on the motor options, for other dimensions see page 8/36.

⑤ Feather key/keyway DIN 6885-1

D/Z29 gearbox in a foot-mounted design
DZ030
D/Z29


Motor	LA 63	71	71Z	LE 80	80Z	90	90Z	100	100Z
AC	117.8	138.8	138.8	156.3	156.3	173.8	173.8	198.0	198.0
AD ¹⁾	124.0	134.0	134.0	149.2	149.2	154.2	154.2	170.5	170.5
k	329.0	361.0	380.0	425.0	460.0	486.5	526.5	543.0	578.0
kB	373.5	416.0	435.0	485.0	520.0	556.5	596.5	621.5	656.5
LB	194.0	226.0	245.0	290.0	325.0	351.5	391.5	408.0	443.0
LBL	238.5	281.0	300.0	350.0	385.0	421.5	461.5	486.5	521.5

④ DIN 332

1) AD depends on the motor options, for other dimensions see page 8/36.

⑤ Feather key/keyway DIN 6885-1

SIMOGEAR geared motors

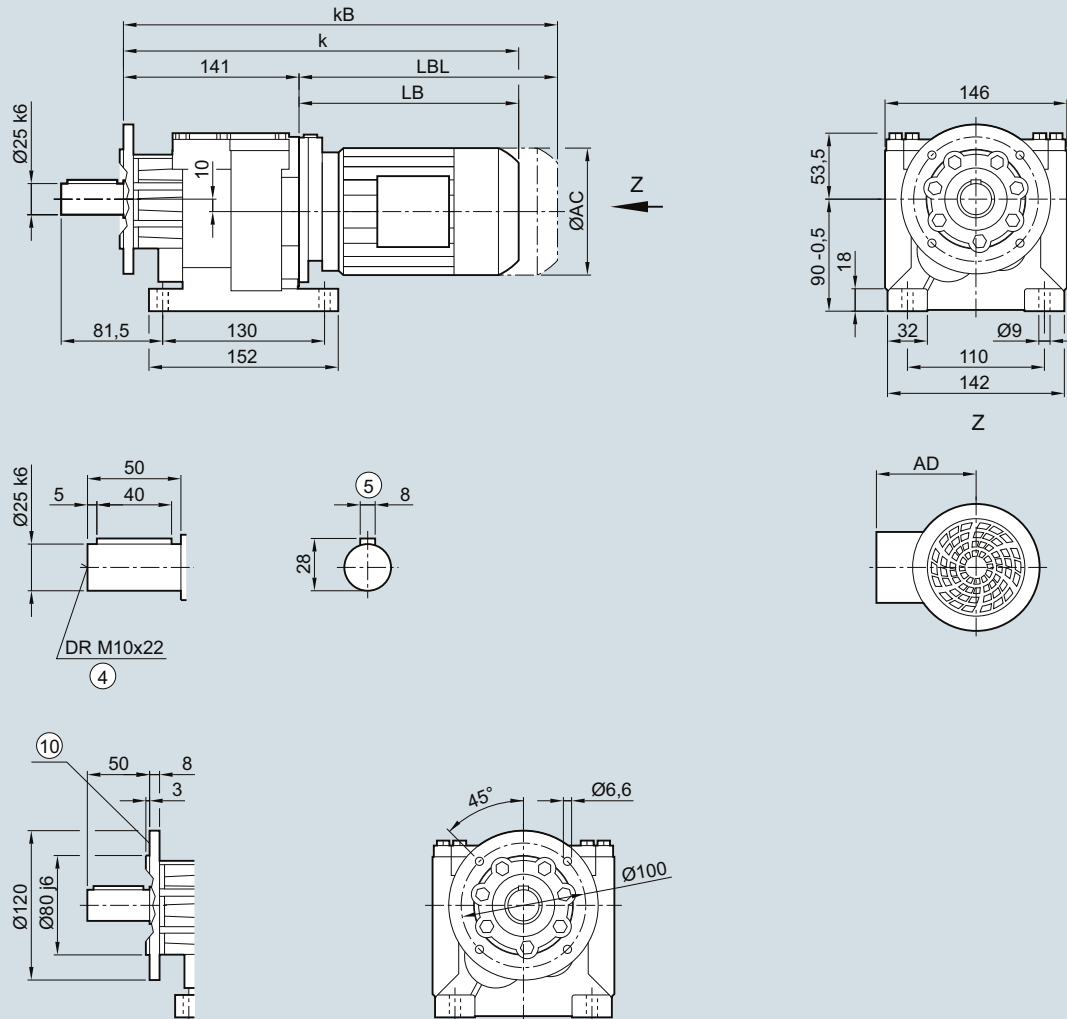
Helical geared motors

Dimensions

DB/ZB29 gearbox in a foot/flange-mounted design

DZB030

DB/ZB29



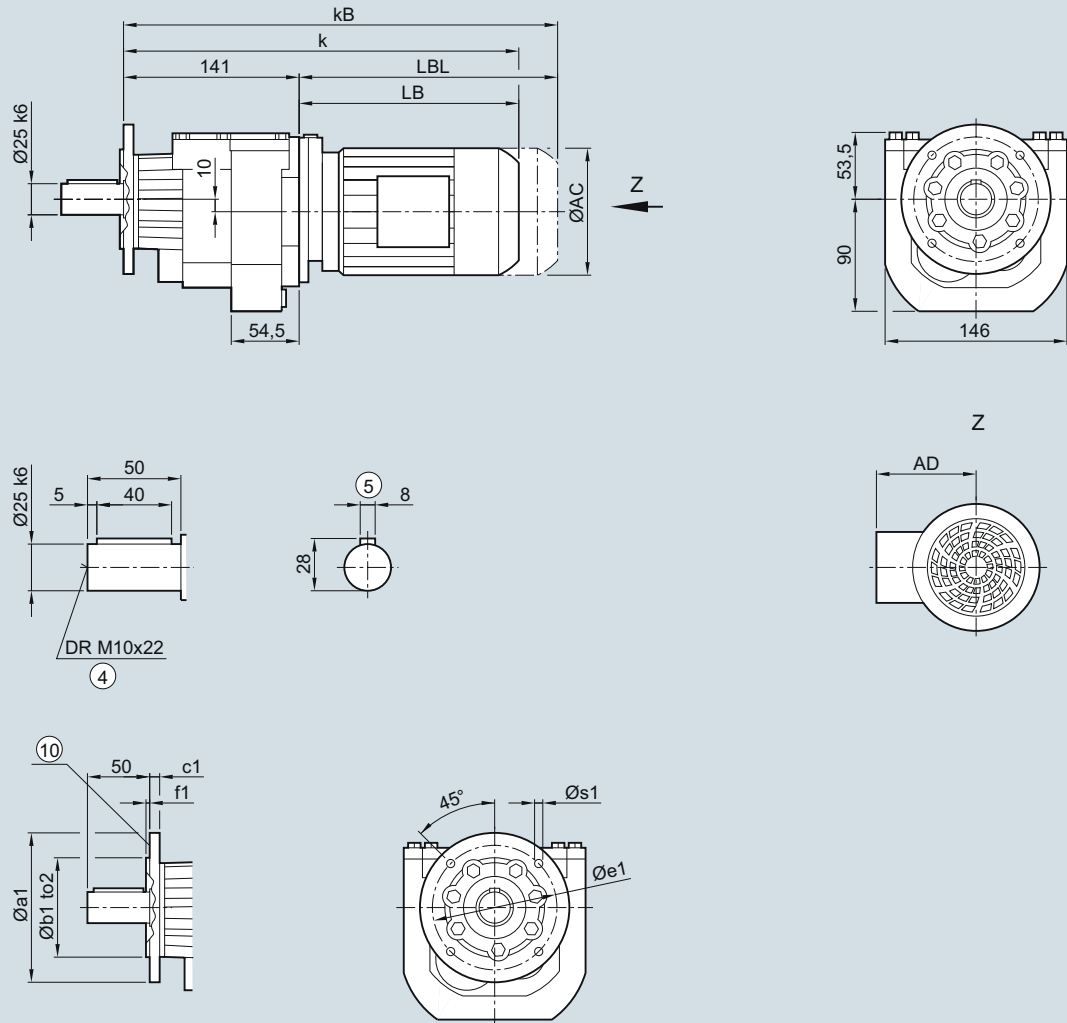
Motor	LA 63	71	71Z	LE 80	80Z	90	90Z	100	100Z
AC	117.8	138.8	138.8	156.3	156.3	173.8	173.8	198.0	198.0
AD ¹⁾	124.0	134.0	134.0	149.2	149.2	154.2	154.2	170.5	170.5
k	335.0	367.0	386.0	431.0	466.0	492.5	532.5	549.0	584.0
kB	379.5	422.0	441.0	491.0	526.0	562.5	602.5	627.5	662.5
LB	194.0	226.0	245.0	290.0	325.0	351.5	391.5	408.0	443.0
LBL	238.5	281.0	300.0	350.0	385.0	421.5	461.5	486.5	521.5

④ DIN 332

¹⁾ AD depends on the motor options, for other dimensions see page 8/36.

⑤ Feather key/keyway DIN 6885-1

⑩ For inner contour see page 3/164

DF/ZF29 gearbox in a flange-mounted design
DZF030
DF/ZF29


Flange	a1	b1	to2	c1	e1	f1	s1
	120	80	j6	8	100	3.0	6.6
	140	95	j6	9	115	3.0	9.0
	160	110	j6	9	130	3.5	9.0

Motor	LA 63	71	71Z	LE 80	80Z	90	90Z	100	100Z
AC	117.8	138.8	138.8	156.3	156.3	173.8	173.8	198.0	198.0
AD ¹⁾	124.0	134.0	134.0	149.2	149.2	154.2	154.2	170.5	170.5
k	335.0	367.0	386.0	431.0	466.0	492.5	532.5	549.0	584.0
kB	379.5	422.0	441.0	491.0	526.0	562.5	602.5	627.5	662.5
LB	194.0	226.0	245.0	290.0	325.0	351.5	391.5	408.0	443.0
LBL	238.5	281.0	300.0	350.0	385.0	421.5	461.5	486.5	521.5

④ DIN 332

1) AD depends on the motor options, for other dimensions see page 8/36.

⑤ Feather key/keyway DIN 6885-1

⑩ For inner contour see page 3/164

SIMOGEAR geared motors

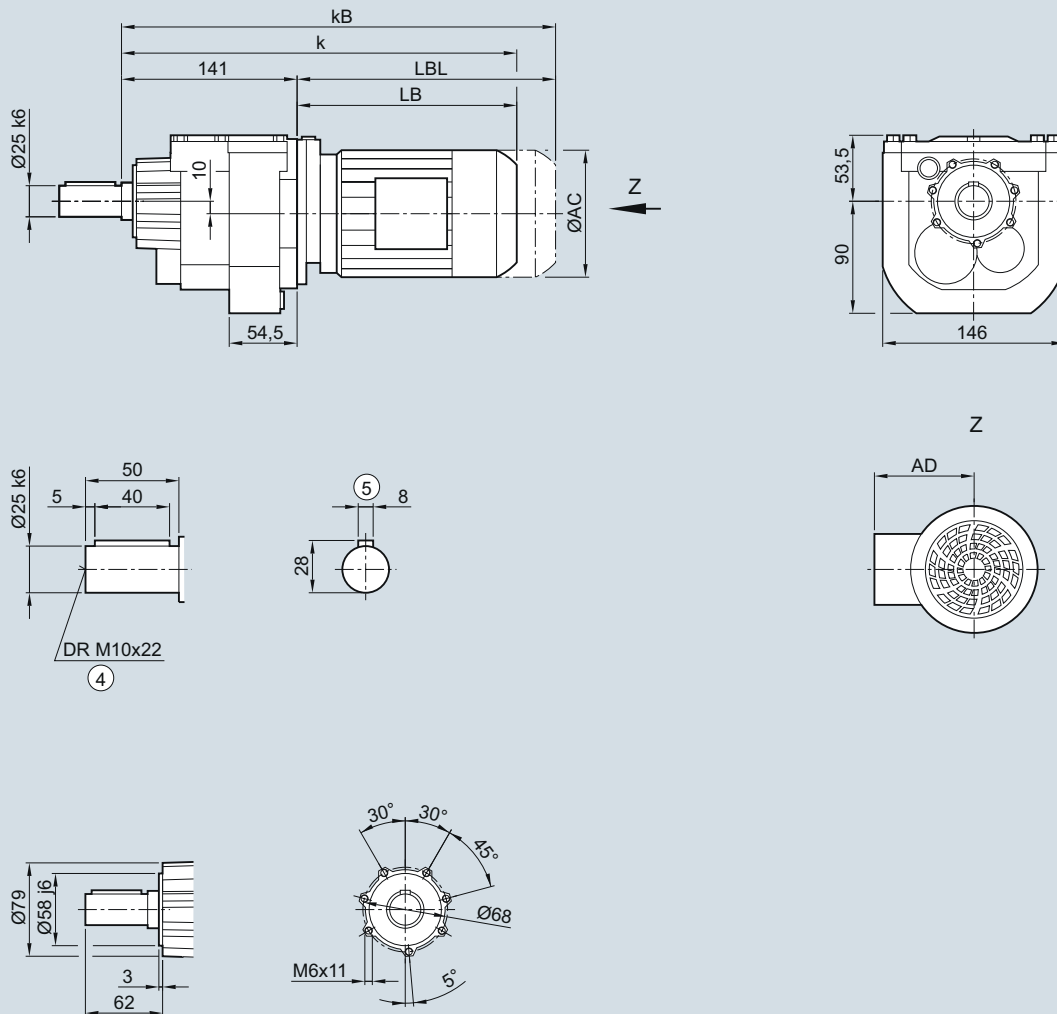
Helical geared motors

Dimensions

DZ/ZZ29 gearbox in a housing flange design

DZZ030

DZ/ZZ29

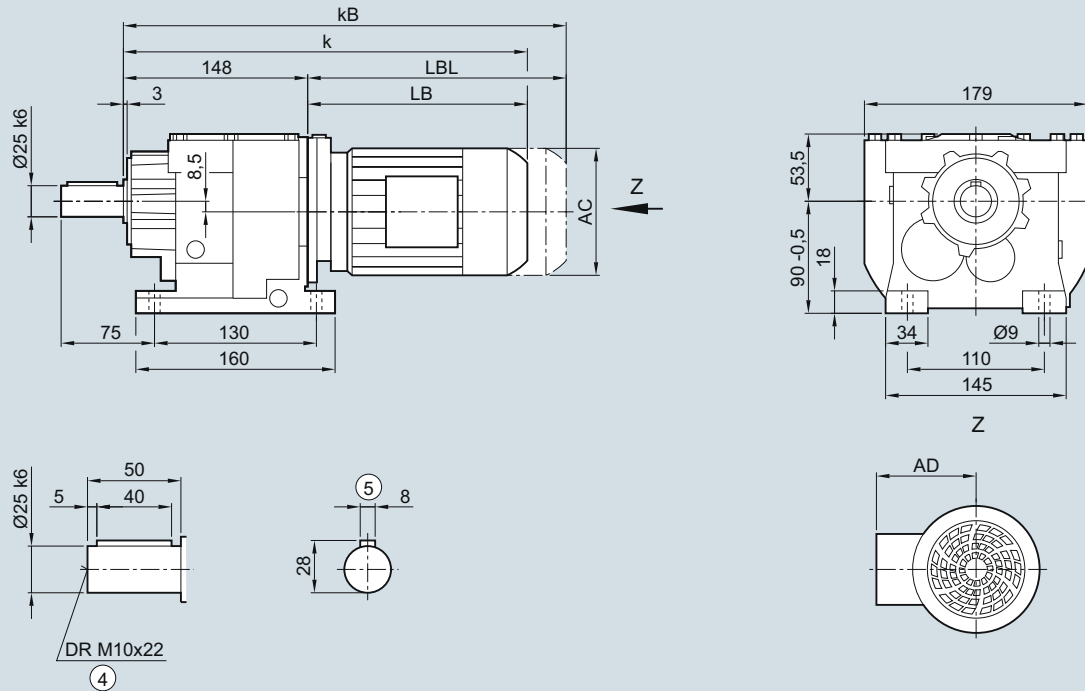


Motor	LA 63	71	71Z	LE 80	80Z	90	90Z	100	100Z
AC	117.8	138.8	138.8	156.3	156.3	173.8	173.8	198.0	198.0
AD ¹⁾	124.0	134.0	134.0	149.2	149.2	154.2	154.2	170.5	170.5
k	335.0	367.0	386.0	431.0	466.0	492.5	532.5	549.0	584.0
kB	379.5	422.0	441.0	491.0	526.0	562.5	602.5	627.5	662.5
LB	194.0	226.0	245.0	290.0	325.0	351.5	391.5	408.0	443.0
LBL	238.5	281.0	300.0	350.0	385.0	421.5	461.5	486.5	521.5

④ DIN 332

⑤ Feather key/keyway DIN 6885-1

¹⁾ AD depends on the motor options, for other dimensions see page 8/36.

D/Z39 gearbox in a foot-mounted design
DZ030
D/Z39


Motor	LA 63	71	71Z	LE 80	80Z	90	90Z	100	100Z	112	112Z
AC	117.8	138.8	138.8	156.3	156.3	173.8	173.8	198.0	198.0	222.0	222.0
AD ¹⁾	124.0	134.0	134.0	149.2	149.2	154.2	154.2	170.5	170.5	181.5	181.5
k	342.0	374.0	393.0	438.0	473.0	499.5	539.5	556.0	591.0	566.0	591.0
kB	386.5	429.0	448.0	498.0	533.0	569.5	609.5	634.5	669.5	639.0	664.0
LB	194.0	226.0	245.0	290.0	325.0	351.5	391.5	408.0	443.0	418.0	443.0
LBL	238.5	281.0	300.0	350.0	385.0	421.5	461.5	486.5	521.5	491.0	516.0

④ DIN 332

1) AD depends on the motor options, for other dimensions see page 8/36.

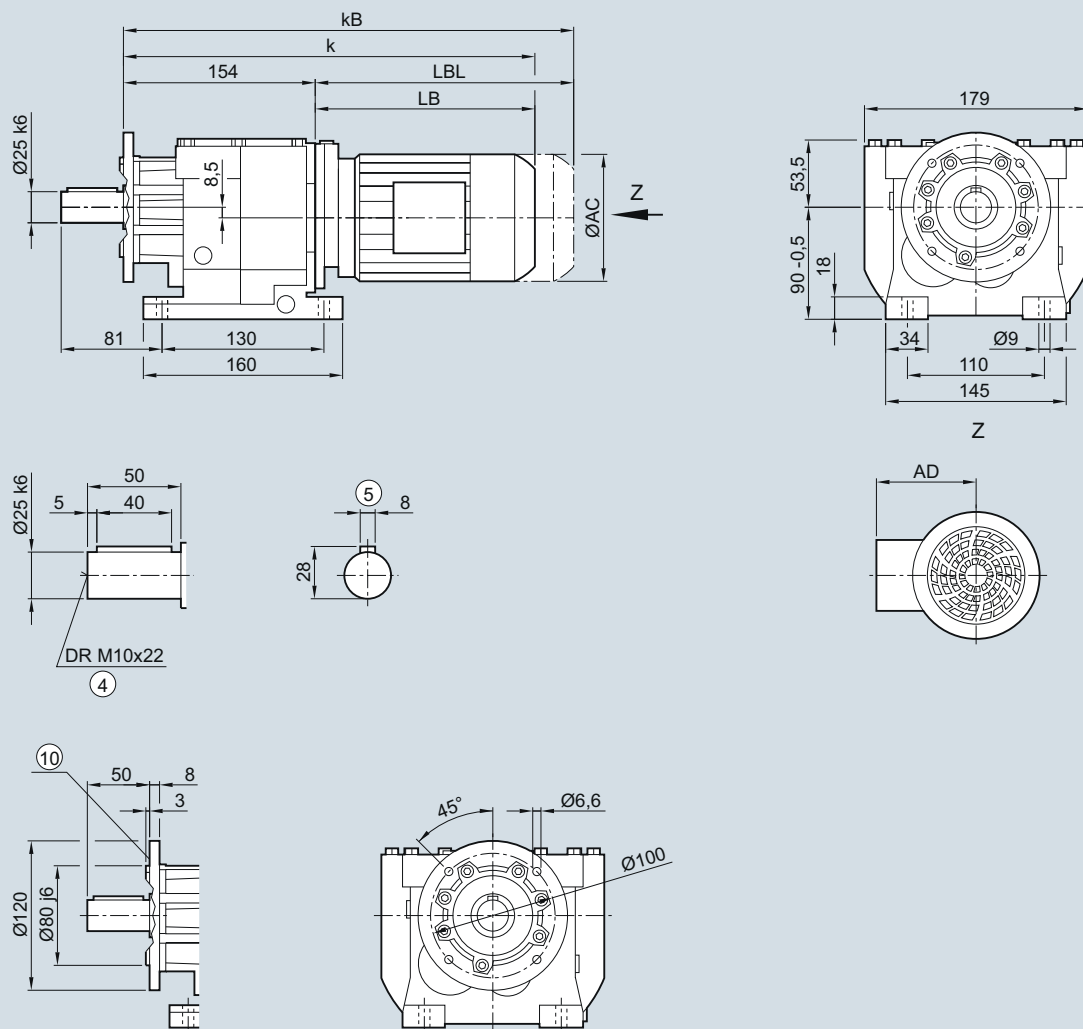
⑤ Feather key/keyway DIN 6885-1

SIMOGEAR geared motors

Helical geared motors

Dimensions**DB/ZB39 gearbox in a foot/flange-mounted design****DZB030**

DB/ZB39



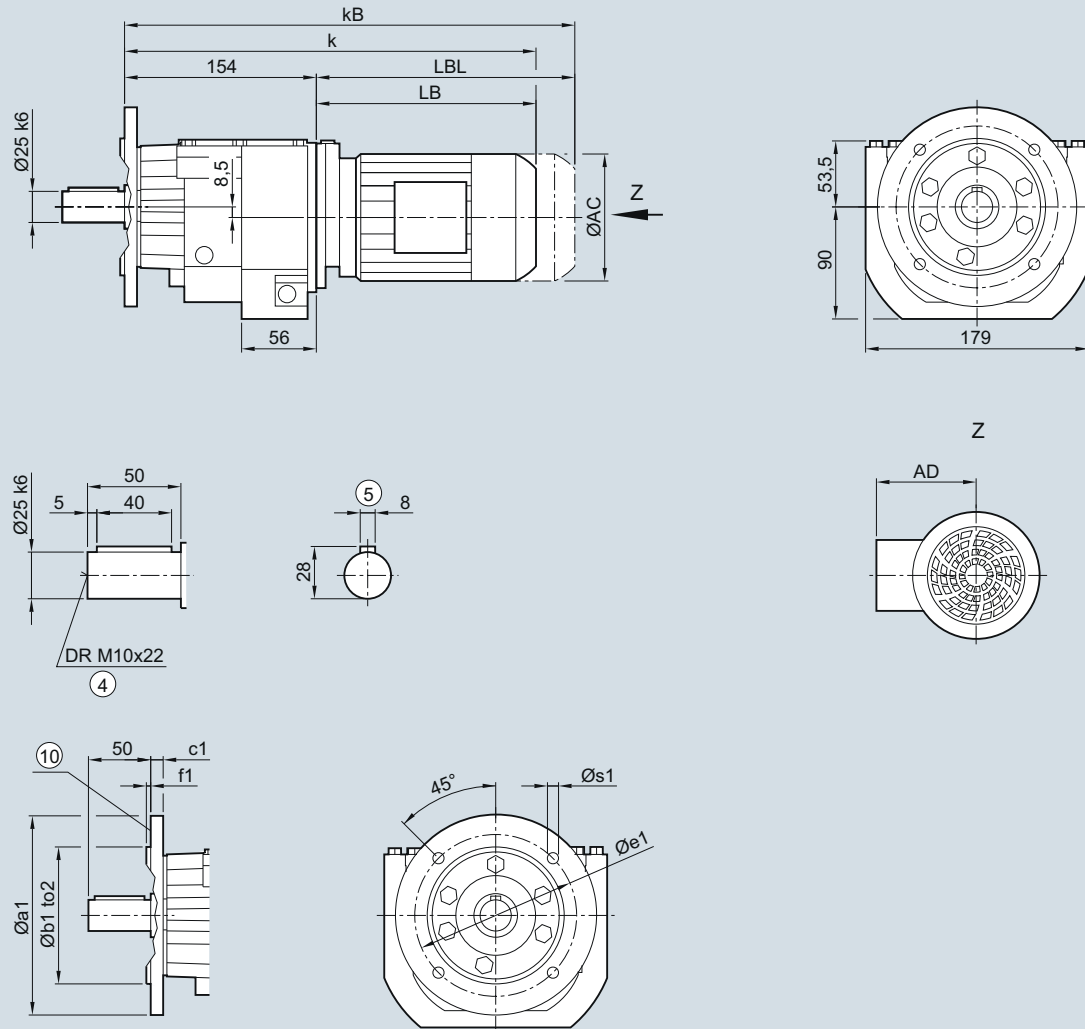
Motor	LA 63	71	71Z	LE 80	80Z	90	90Z	100	100Z	112	112Z
AC	117.8	138.8	138.8	156.3	156.3	173.8	173.8	198.0	198.0	222.0	222.0
AD ¹⁾	124.0	134.0	134.0	149.2	149.2	154.2	154.2	170.5	170.5	181.5	181.5
k	348.0	380.0	399.0	444.0	479.0	505.5	545.5	562.0	597.0	572.0	597.0
kB	392.5	435.0	454.0	504.0	539.0	575.5	615.5	640.5	675.5	645.0	670.0
LB	194.0	226.0	245.0	290.0	325.0	351.5	391.5	408.0	443.0	418.0	443.0
LBL	238.5	281.0	300.0	350.0	385.0	421.5	461.5	486.5	521.5	491.0	516.0

④ DIN 332

1) AD depends on the motor options, for other dimensions see page 8/36.

⑤ Feather key/keyway DIN 6885-1

⑩ For inner contour see page 3/164

DF/ZF39 gearbox in a flange-mounted design
DZF030
DF/ZF39


Flange	a1	b1	to2	c1	e1	f1	s1
	120	80	j6	8	100	3.0	6.6
	160	110	j6	10	130	3.5	9.0
	200	130	j6	12	165	3.5	11.0

Motor	LA 63	71	71Z	LE 80	80Z	90	90Z	100	100Z	112	112Z
AC	117.8	138.8	138.8	156.3	156.3	173.8	173.8	198.0	198.0	222.0	222.0
AD ¹⁾	124.0	134.0	134.0	149.2	149.2	154.2	154.2	170.5	170.5	181.5	181.5
k	348.0	380.0	399.0	444.0	479.0	505.5	545.5	562.0	597.0	572.0	597.0
kB	392.5	435.0	454.0	504.0	539.0	575.5	615.5	640.5	675.5	645.0	670.0
LB	194.0	226.0	245.0	290.0	325.0	351.5	391.5	408.0	443.0	418.0	443.0
LBL	238.5	281.0	300.0	350.0	385.0	421.5	461.5	486.5	521.5	491.0	516.0

④ DIN 332

1) AD depends on the motor options, for other dimensions see page 8/36.

⑤ Feather key/keyway DIN 6885-1

⑩ For inner contour see page 3/164

SIMOGEAR geared motors

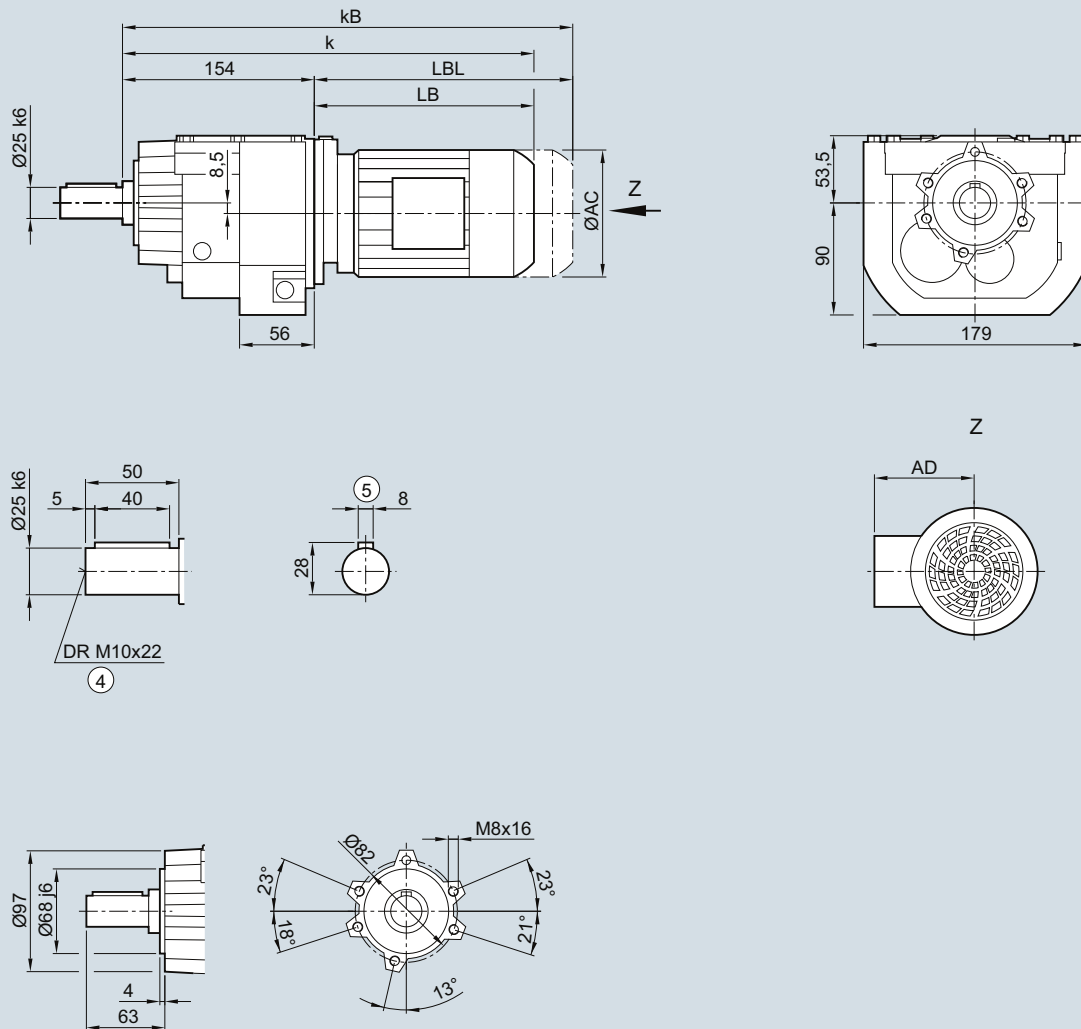
Helical geared motors

Dimensions

DZ/ZZ39 gearbox in a housing flange design

DZZ030

DZ/ZZ39

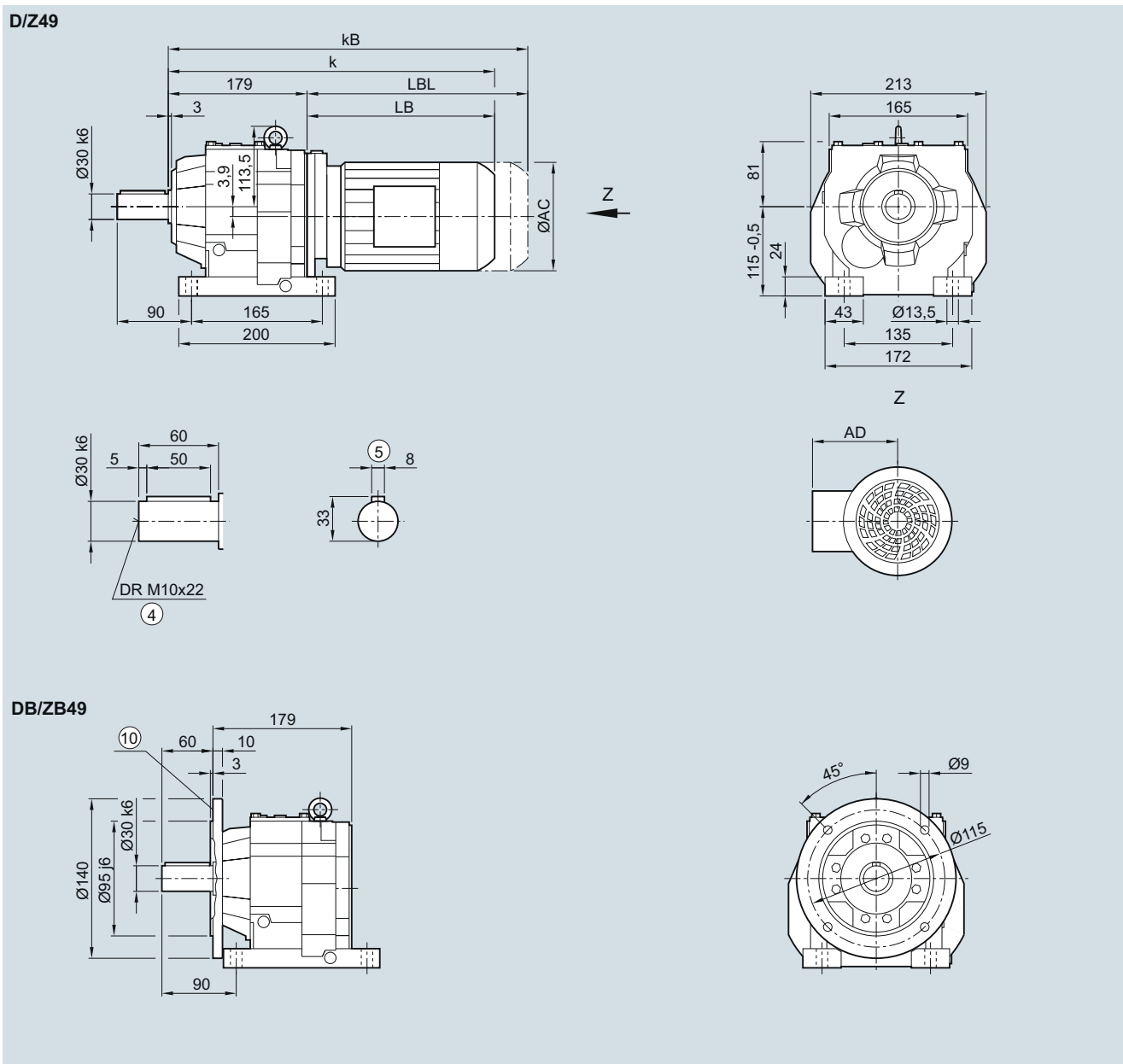


Motor	LA 63	71	71Z	LE 80	80Z	90	90Z	100	100Z	112	112Z
AC	117.8	138.8	138.8	156.3	156.3	173.8	173.8	198.0	198.0	222.0	222.0
AD ¹⁾	124.0	134.0	134.0	149.2	149.2	154.2	154.2	170.5	170.5	181.5	181.5
k	348.0	380.0	399.0	444.0	479.0	505.5	545.5	562.0	597.0	572.0	597.0
kB	392.5	435.0	454.0	504.0	539.0	575.5	615.5	640.5	675.5	645.0	670.0
LB	194.0	226.0	245.0	290.0	325.0	351.5	391.5	408.0	443.0	418.0	443.0
LBL	238.5	281.0	300.0	350.0	385.0	421.5	461.5	486.5	521.5	491.0	516.0

④ DIN 332

⑤ Feather key/keyway DIN 6885-1

¹⁾ AD depends on the motor options, for other dimensions see page 8/36.

D/Z49 gearbox in a foot-mounted design and DB/ZB49 gearbox in a foot/flange-mounted design
DZ030, DZB030


Motor	LA 63	71	71Z	LE 80	80Z	90	90Z	100	100Z	112	112Z	132	132Z
AC	117.8	138.8	138.8	156.3	156.3	173.8	173.8	198.0	198.0	222.0	222.0	264.0	264.0
AD ¹⁾	124.0	134.0	134.0	149.2	149.2	154.2	154.2	170.5	170.5	181.5	181.5	207.0	207.0
k	363.5	395.5	414.5	459.5	494.5	521.0	561.0	577.5	612.5	587.5	622.0	640.5	690.5
kB	408.0	450.5	469.5	519.5	554.5	591.0	631.0	656.0	691.0	660.5	695.0	745.0	795.0
LB	184.5	216.5	235.5	280.5	315.5	342.0	382.0	398.5	433.5	408.5	443.0	461.5	511.5
LBL	229.0	271.5	290.5	340.5	375.5	412.0	452.0	477.0	512.0	481.5	516.0	566.0	616.0

^④ DIN 332

¹⁾ AD depends on the motor options, for other dimensions see page 8/36.

^⑤ Feather key/keyway DIN 6885-1

^⑩ For inner contour see page 3/164

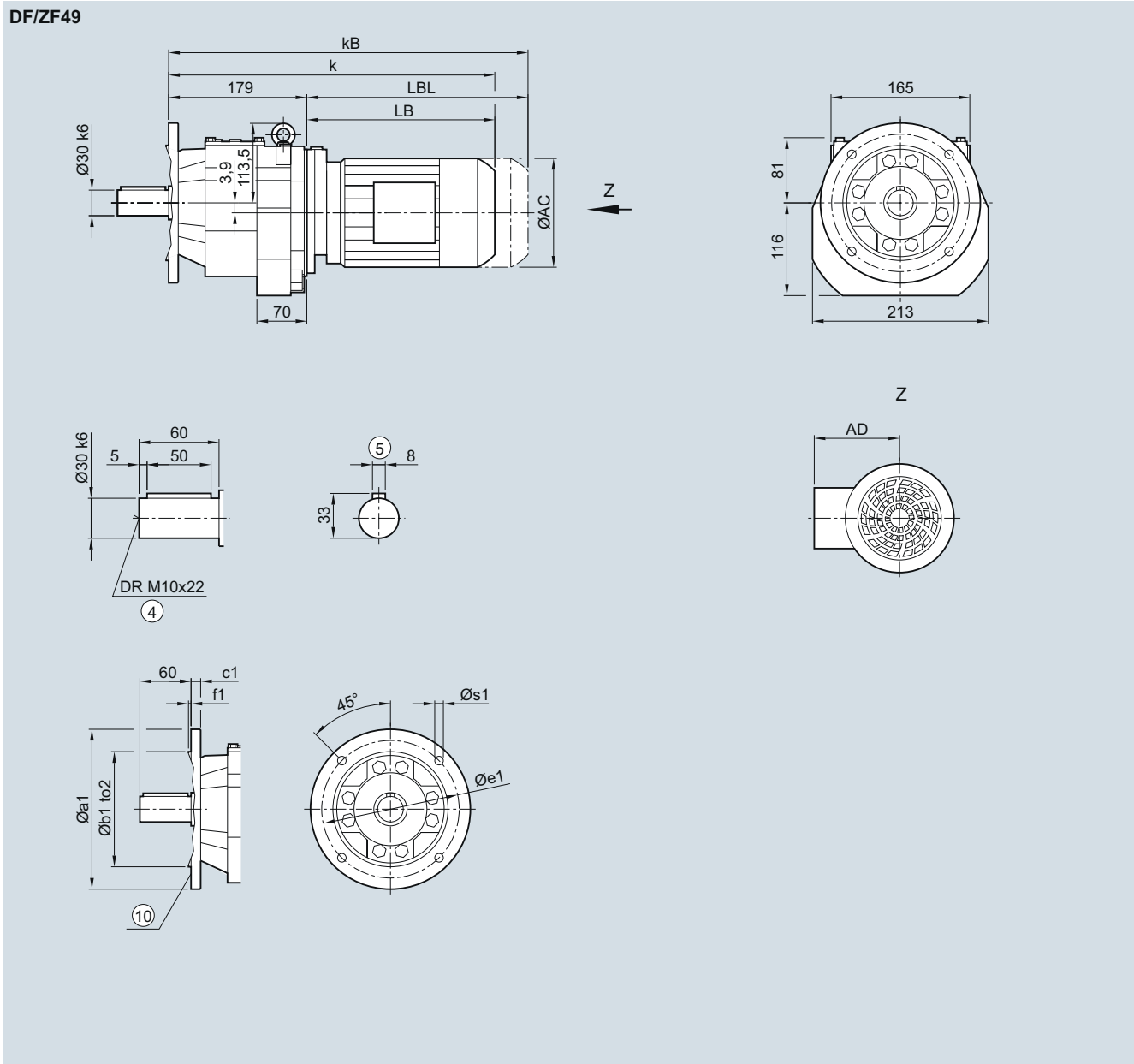
SIMOGEAR geared motors

Helical geared motors

Dimensions

DF/ZF49 gearbox in a flange-mounted design

DZF030



Flange	a1	b1	to2	c1	e1	f1	s1
	140	95	j6	10	115	3.0	9.0
	160	110	j6	10	130	3.5	9.0
	200	130	j6	12	165	3.5	11.0

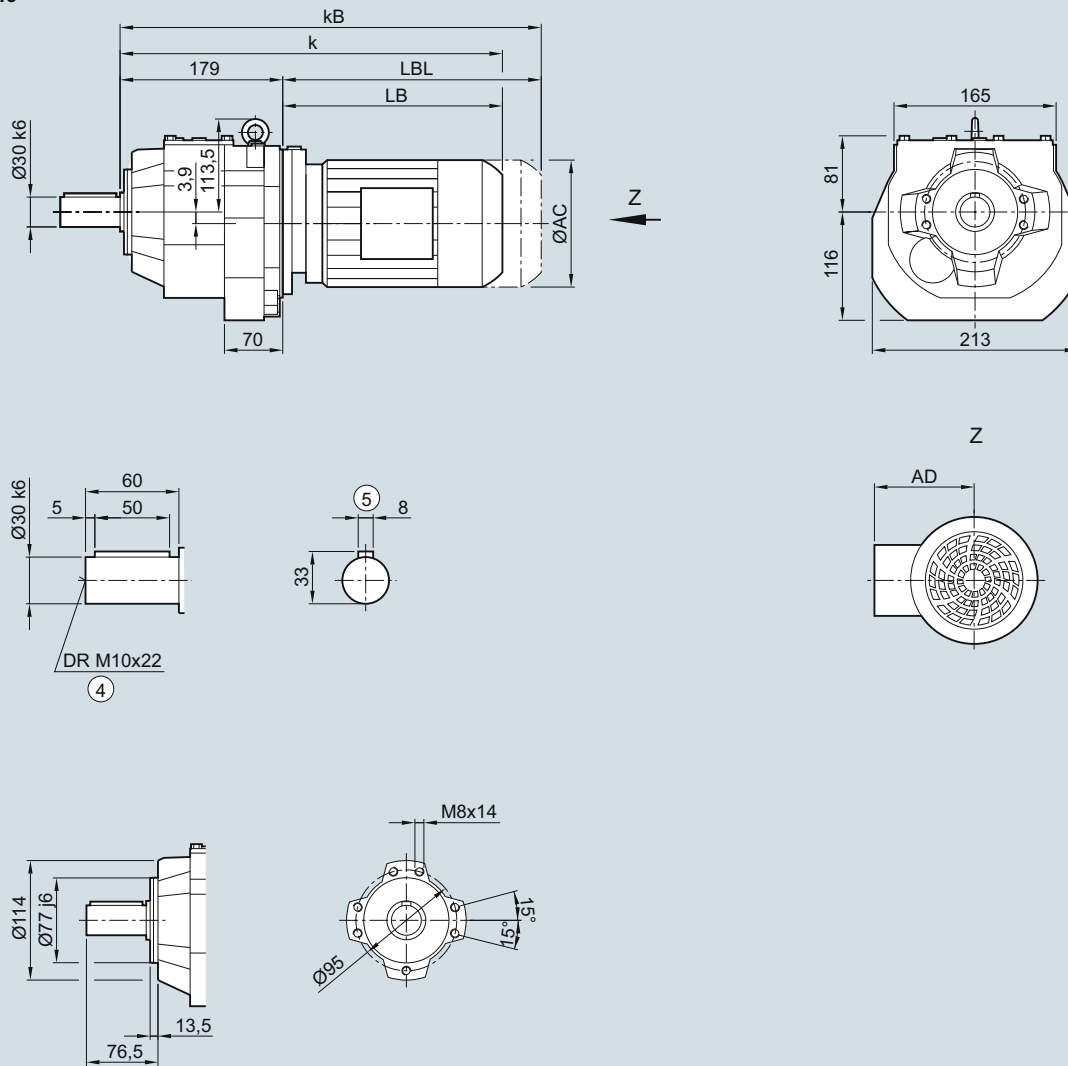
Motor	LA	71		LE	80Z		90	90Z	100	100Z	112	112Z	132	132Z
	63	71	71Z	80	80Z	90	90Z	100	100Z	112	112Z	132	132Z	
AC	117.8	138.8	138.8	156.3	156.3	173.8	173.8	198.0	198.0	222.0	222.0	264.0	264.0	
AD ¹⁾	124.0	134.0	134.0	149.2	149.2	154.2	154.2	170.5	170.5	181.5	181.5	207.0	207.0	
k	363.5	395.5	414.5	459.5	494.5	521.0	561.0	577.5	612.5	587.5	622.0	640.5	690.5	
kB	408.0	450.5	469.5	519.5	554.5	591.0	631.0	656.0	691.0	660.5	695.0	745.0	795.0	
LB	184.5	216.5	235.5	280.5	315.5	342.0	382.0	398.5	433.5	408.5	443.0	461.5	511.5	
LBL	229.0	271.5	290.5	340.5	375.5	412.0	452.0	477.0	512.0	481.5	516.0	566.0	616.0	

④ DIN 332

¹⁾ AD depends on the motor options, for other dimensions see page 8/36.

⑤ Feather key/keyway DIN 6885-1

⑩ For inner contour see page 3/164

DZ/ZZ49 gearbox in a housing flange design
DZZ030
DZ/ZZ49


Motor	LA 63	71	71Z	LE 80	80Z	90	90Z	100	100Z	112	112Z	132	132Z
AC	117.8	138.8	138.8	156.3	156.3	173.8	173.8	198.0	198.0	222.0	222.0	264.0	264.0
AD ¹⁾	124.0	134.0	134.0	149.2	149.2	154.2	154.2	170.5	170.5	181.5	181.5	207.0	207.0
k	363.5	395.5	414.5	459.5	494.5	521.0	561.0	577.5	612.5	587.5	622.0	640.5	690.5
kB	408.0	450.5	469.5	519.5	554.5	591.0	631.0	656.0	691.0	660.5	695.0	745.0	795.0
LB	184.5	216.5	235.5	280.5	315.5	342.0	382.0	398.5	433.5	408.5	443.0	461.5	511.5
LBL	229.0	271.5	290.5	340.5	375.5	412.0	452.0	477.0	512.0	481.5	516.0	566.0	616.0

⁴⁾ DIN 332

¹⁾ AD depends on the motor options, for other dimensions see page 8/36.

⁵⁾ Feather key/keyway DIN 6885-1

SIMOGEAR geared motors

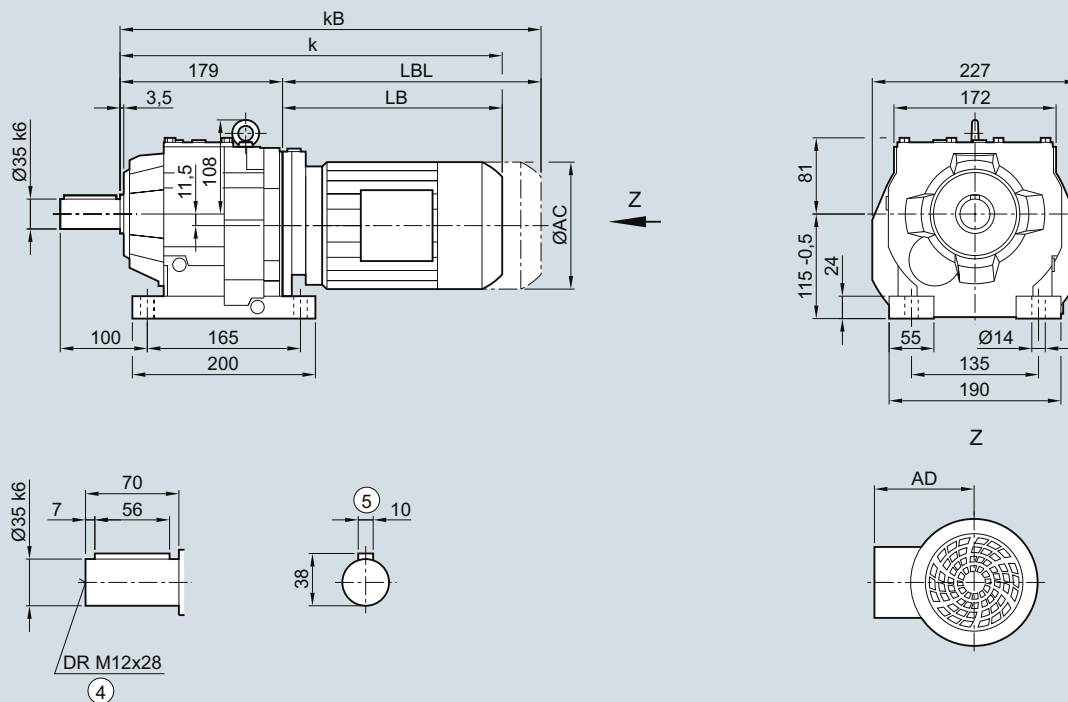
Helical geared motors

Dimensions

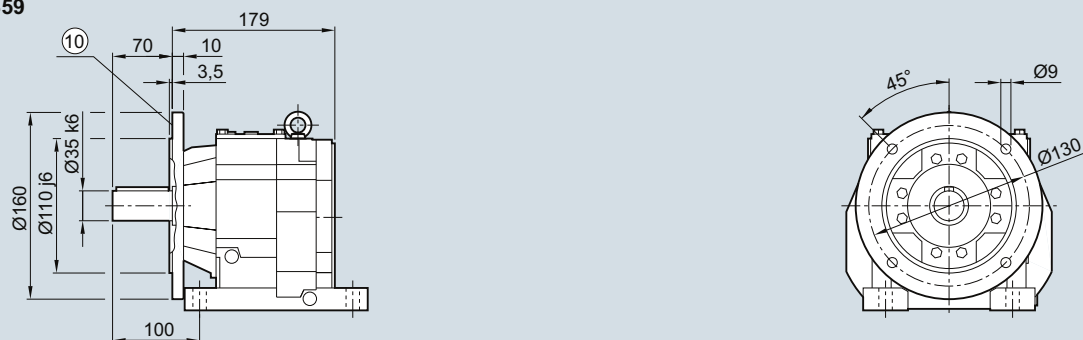
D/Z59 gearbox in a foot-mounted design and DB/ZB59 gearbox in a foot/flange-mounted design

DZ030, DZB030

D/Z59



DB/ZB59



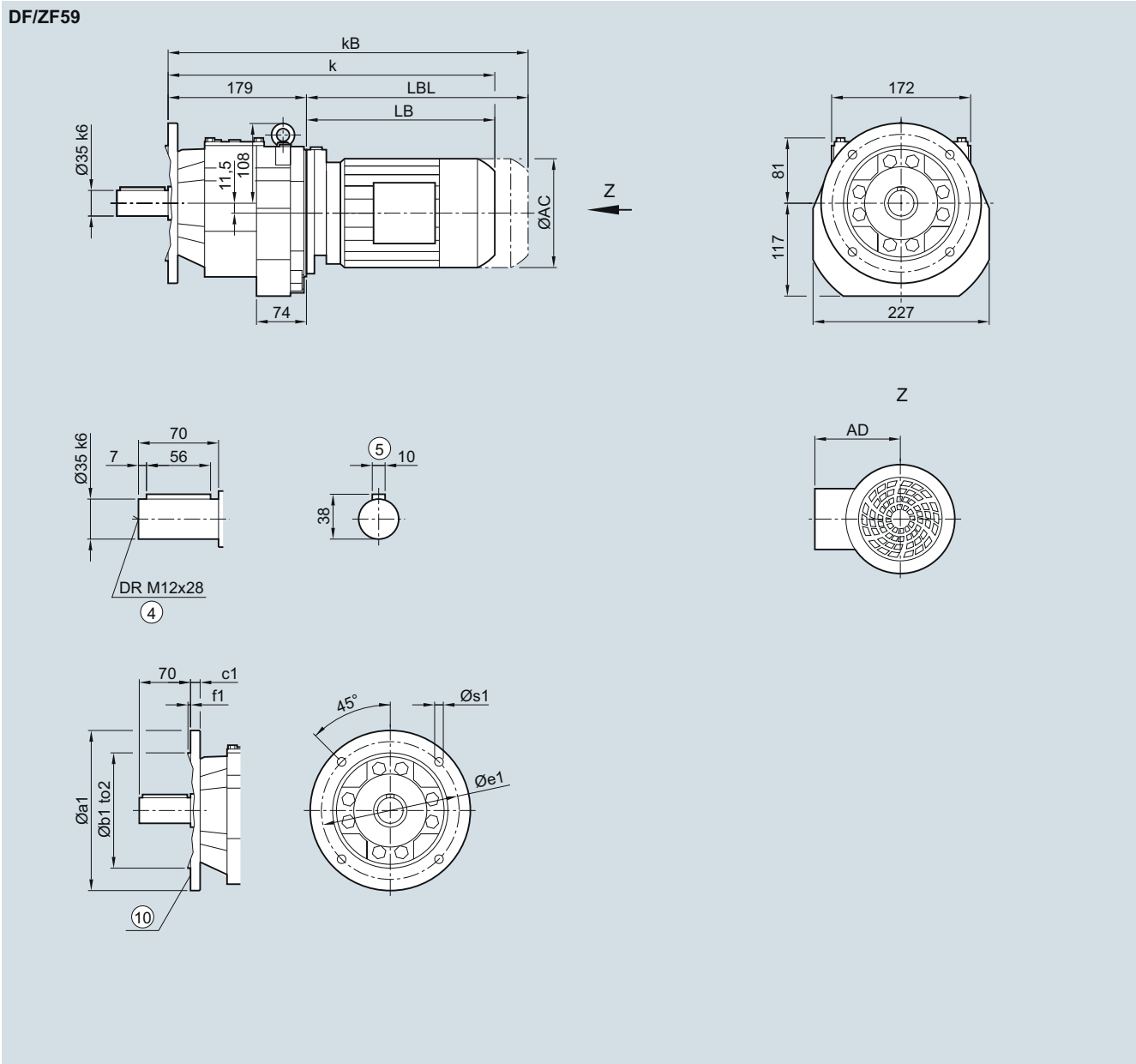
Motor	LA 63	71	71Z	LE 80	80Z	90	90Z	100	100Z	112	112Z	132	132Z
AC	117.8	138.8	138.8	156.3	156.3	173.8	173.8	198.0	198.0	222.0	222.0	264.0	264.0
AD ¹⁾	124.0	134.0	134.0	149.2	149.2	154.2	154.2	170.5	170.5	181.5	181.5	207.0	207.0
k	363.5	395.5	414.5	459.5	494.5	521.0	561.0	577.5	612.5	587.5	622.0	640.5	690.5
kB	408.0	450.5	469.5	519.5	554.5	591.0	631.0	656.0	691.0	660.5	695.0	745.0	795.0
LB	184.5	216.5	235.5	280.5	315.5	342.0	382.0	398.5	433.5	408.5	443.0	461.5	511.5
LBL	229.0	271.5	290.5	340.5	375.5	412.0	452.0	477.0	512.0	481.5	516.0	566.0	616.0

④ DIN 332

¹⁾ AD depends on the motor options, for other dimensions see page 8/36.

⑤ Feather key/keyway DIN 6885-1

⑩ For inner contour see page 3/164

DF/ZF59 gearbox in a flange-mounted design
DZF030


Flange	a1	b1	to2	c1	e1	f1	s1
	160	110	j6	10	130	3.5	9.0
	200	130	j6	12	165	3.5	11.0
	250	180	j6	15	215	4.0	13.5

Motor	LA 63	71	71Z	LE 80	80Z	90	90Z	100	100Z	112	112Z	132	132Z
AC	117.8	138.8	138.8	156.3	156.3	173.8	173.8	198.0	198.0	222.0	222.0	264.0	264.0
AD ¹⁾	124.0	134.0	134.0	149.2	149.2	154.2	154.2	170.5	170.5	181.5	181.5	207.0	207.0
k	363.5	395.5	414.5	459.5	494.5	521.0	561.0	577.5	612.5	587.5	622.0	640.5	690.5
kB	408.0	450.5	469.5	519.5	554.5	591.0	631.0	656.0	691.0	660.5	695.0	745.0	795.0
LB	184.5	216.5	235.5	280.5	315.5	342.0	382.0	398.5	433.5	408.5	443.0	461.5	511.5
LBL	229.0	271.5	290.5	340.5	375.5	412.0	452.0	477.0	512.0	481.5	516.0	566.0	616.0

⁴⁾ DIN 332

¹⁾ AD depends on the motor options, for other dimensions see page 8/36.

⁵⁾ Feather key/keyway DIN 6885-1

¹⁰⁾ For inner contour see page 3/164

SIMOGEAR geared motors

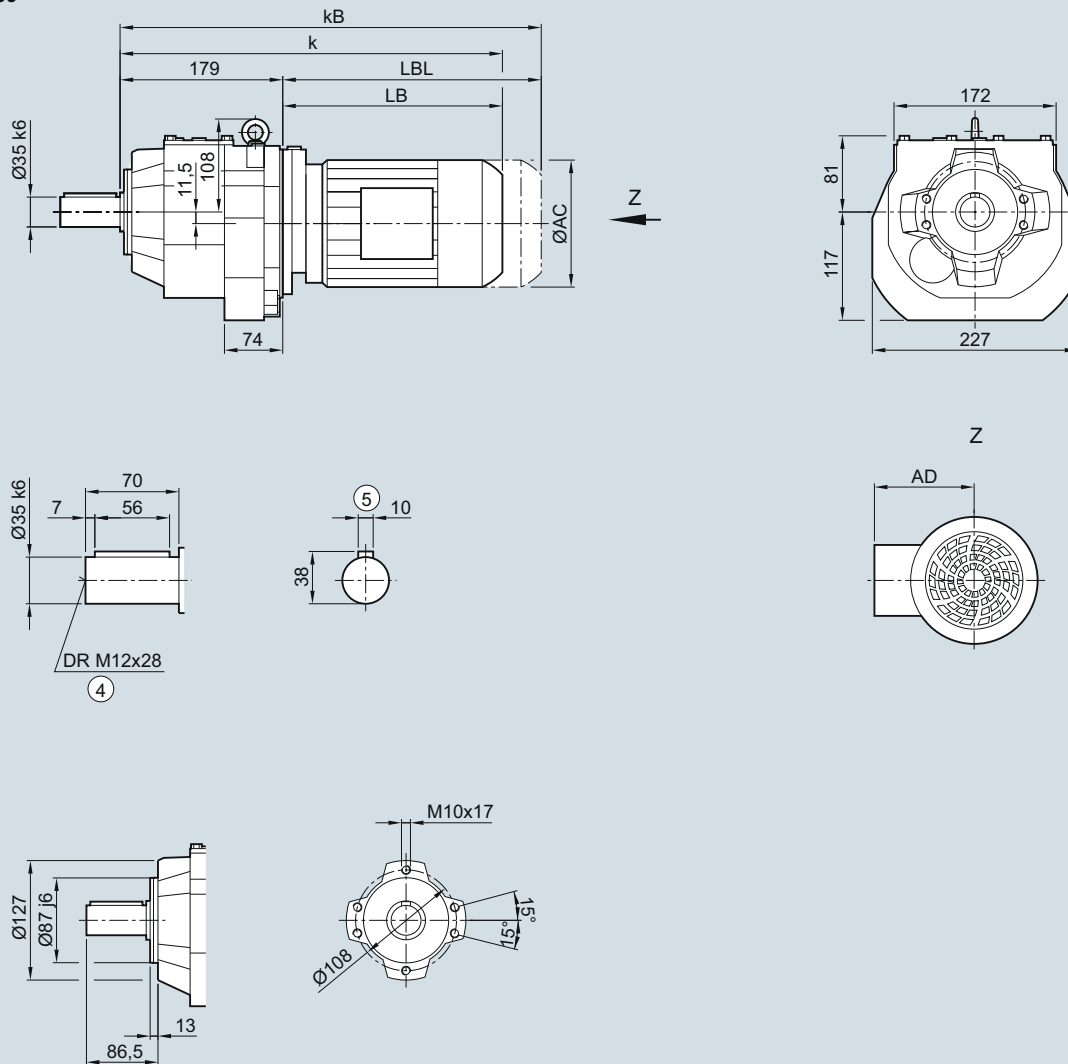
Helical geared motors

Dimensions

DZ/ZZ59 gearbox in a housing flange design

DZZ030

DZ/ZZ59

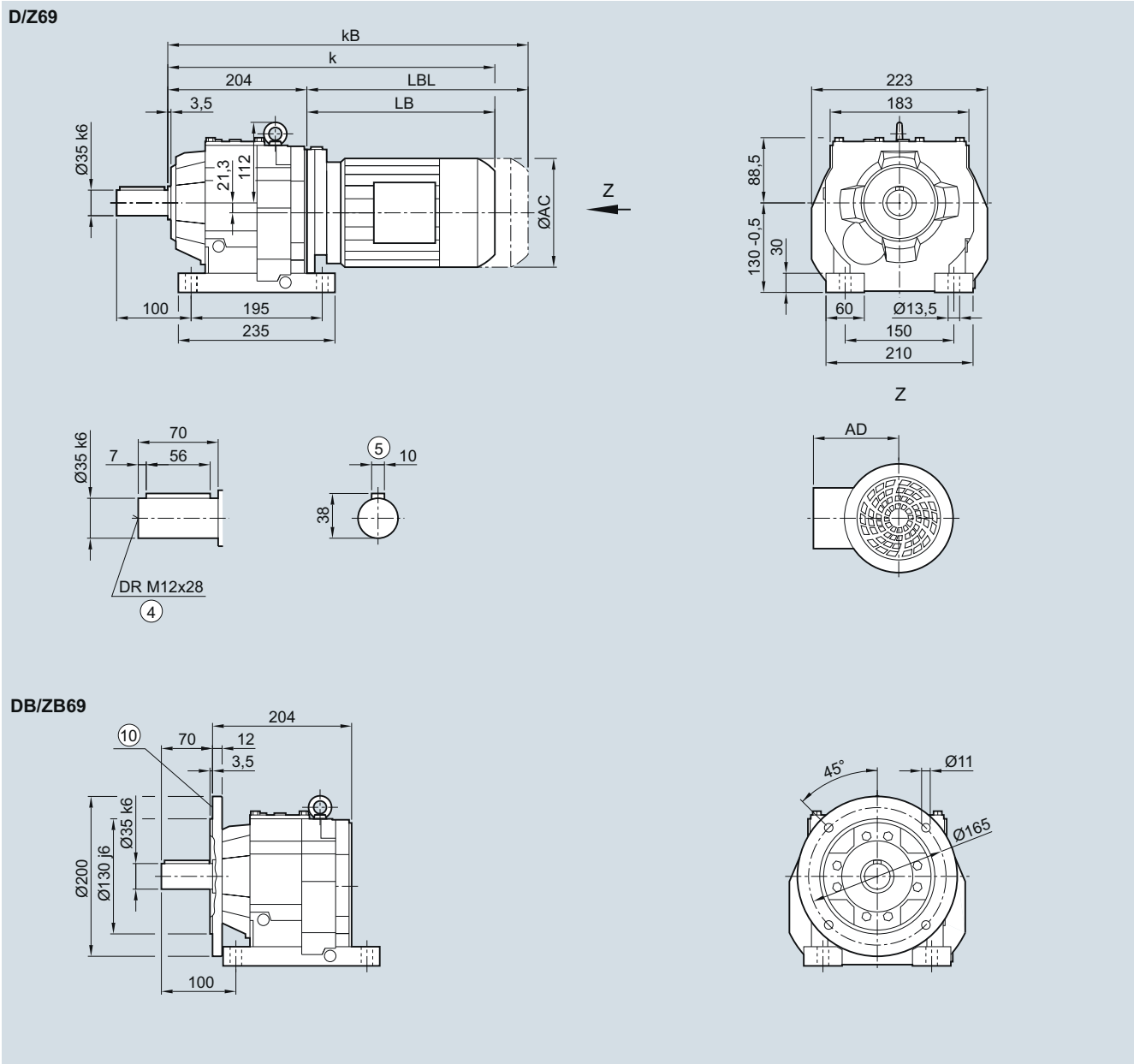


Motor	LA 63	71	71Z	LE80 80	80Z	90	90Z	100	100Z	112	112Z	132	132Z
AC	117.8	138.8	138.8	156.3	156.3	173.8	173.8	198.0	198.0	222.0	222.0	264.0	264.0
AD ¹⁾	124.0	134.0	134.0	149.2	149.2	154.2	154.2	170.5	170.5	181.5	181.5	207.0	207.0
k	363.5	395.5	414.5	459.5	494.5	521.0	561.0	577.5	612.5	587.5	622.0	640.5	690.5
kB	408.0	450.5	469.5	519.5	554.5	591.0	631.0	656.0	691.0	660.5	695.0	745.0	795.0
LB	184.5	216.5	235.5	280.5	315.5	342.0	382.0	398.5	433.5	408.5	443.0	461.5	511.5
LBL	229.0	271.5	290.5	340.5	375.5	412.0	452.0	477.0	512.0	481.5	516.0	566.0	616.0

④ DIN 332

¹⁾ AD depends on the motor options, for other dimensions see page 8/36.

⑤ Feather key/keyway DIN 6885-1

D/Z69 gearbox in a foot-mounted design and DB/ZB69 gearbox in a foot/flange-mounted design
DZ030, DZB030


Motor	LA 63	71	71Z	LE 80	80Z	90	90Z	100	100Z	112	112Z	132	132Z
AC	117.8	138.8	138.8	156.3	156.3	173.8	173.8	198.0	198.0	222.0	222.0	264.0	264.0
AD ¹⁾	124.0	134.0	134.0	149.2	149.2	154.2	154.2	170.5	170.5	181.5	181.5	207.0	207.0
k	388.5	420.5	439.5	484.5	519.5	546.0	586.0	602.5	637.5	612.5	647.0	665.5	715.5
k _B	433.0	475.5	494.5	544.5	579.5	616.0	656.0	681.0	716.0	685.5	720.0	770.0	820.0
LB	184.5	216.5	235.5	280.5	315.5	342.0	382.0	398.5	433.5	408.5	443.0	461.5	511.5
LBL	229.0	271.5	290.5	340.5	375.5	412.0	452.0	477.0	512.0	481.5	516.0	566.0	616.0

^④ DIN 332

¹⁾ AD depends on the motor options, for other dimensions see page 8/36.

^⑤ Feather key/keyway DIN 6885-1

^⑩ For inner contour see page 3/164

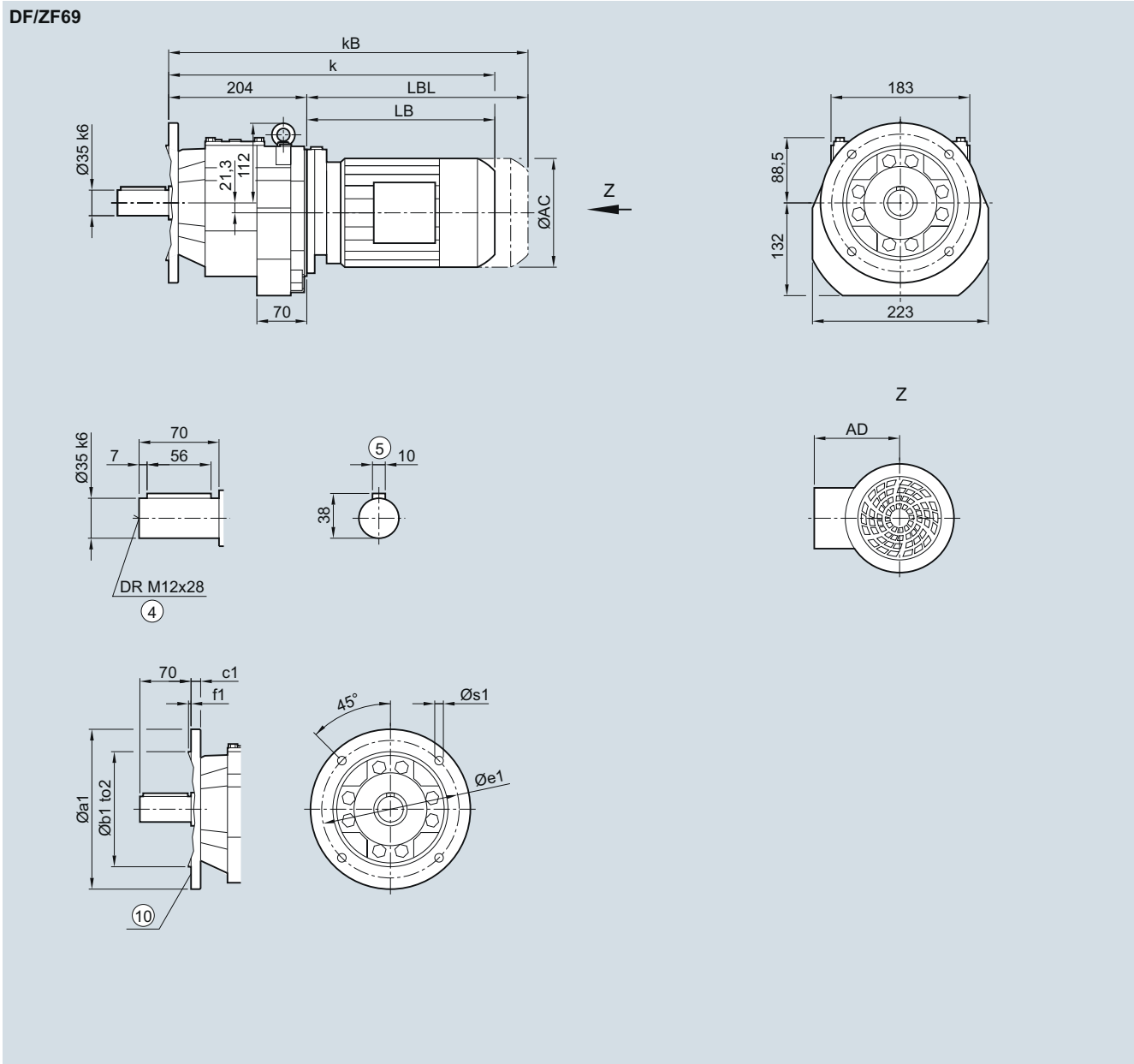
SIMOGEAR geared motors

Helical geared motors

Dimensions

DF/ZF69 gearbox in a flange-mounted design

DZF030



Flange	a1	b1	to2	c1	e1	f1	s1
	200	130	j6	12	165	3.5	11.0
	250	180	j6	15	215	4.0	13.5

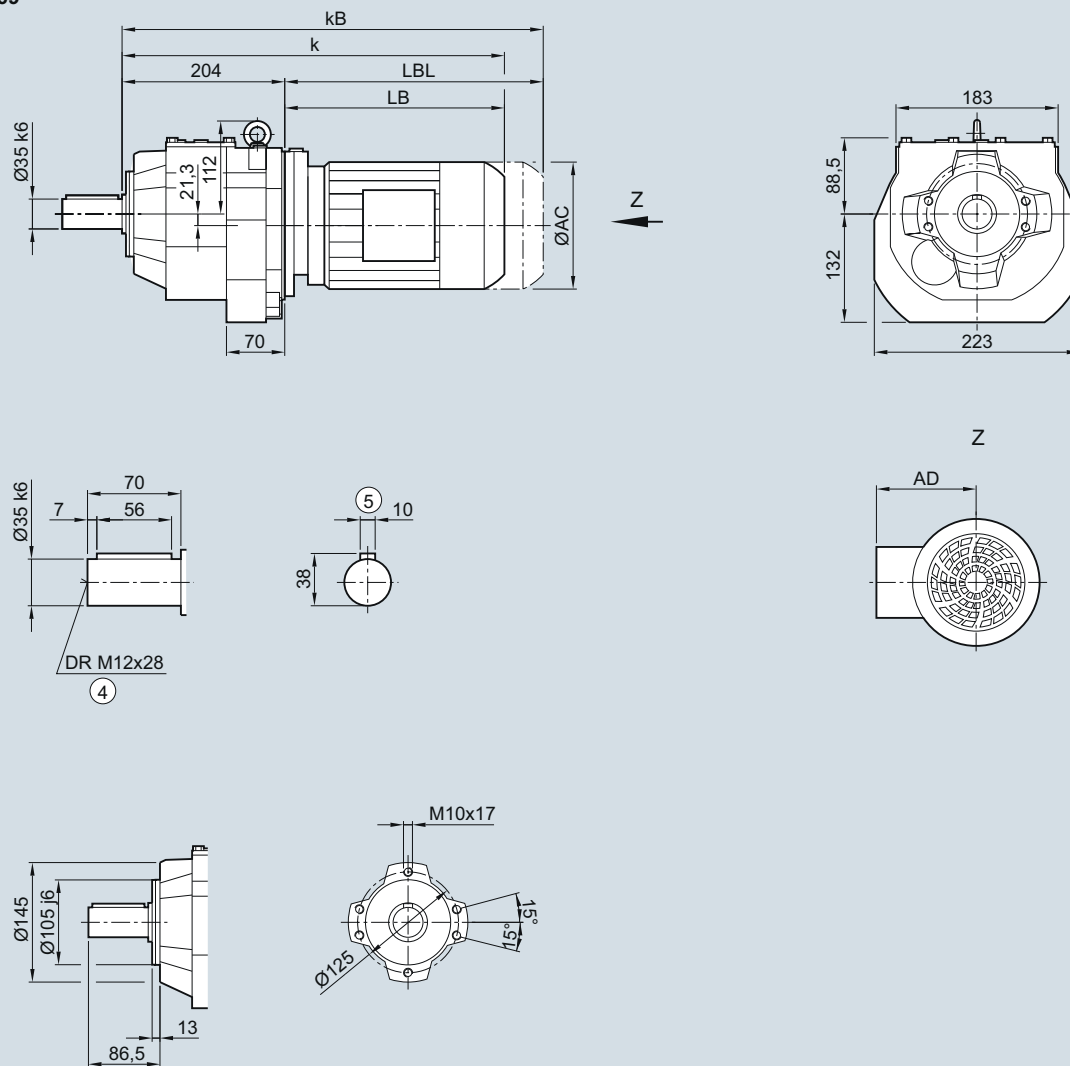
Motor	LA 63	71	71Z	LE 80	80Z	90	90Z	100	100Z	112	112Z	132	132Z
AC	117.8	138.8	138.8	156.3	156.3	173.8	173.8	198.0	198.0	222.0	222.0	264.0	264.0
AD ¹⁾	124.0	134.0	134.0	149.2	149.2	154.2	154.2	170.5	170.5	181.5	181.5	207.0	207.0
k	388.5	420.5	439.5	484.5	519.5	546.0	586.0	602.5	637.5	612.5	647.0	665.5	715.5
kB	433.0	475.5	494.5	544.5	579.5	616.0	656.0	681.0	716.0	685.5	720.0	770.0	820.0
LB	184.5	216.5	235.5	280.5	315.5	342.0	382.0	398.5	433.5	408.5	443.0	461.5	511.5
LBL	229.0	271.5	290.5	340.5	375.5	412.0	452.0	477.0	512.0	481.5	516.0	566.0	616.0

④ DIN 332

¹⁾ AD depends on the motor options, for other dimensions see page 8/36.

⑤ Feather key/keyway DIN 6885-1

⑩ For inner contour see page 3/164

DZ/ZZ69 gearbox in a housing flange design
DZZ030
DZ/ZZ69


Motor	LA 63	71	71Z	LE 80	80Z	90	90Z	100	100Z	112	112Z	132	132Z
AC	117.8	138.8	138.8	156.3	156.3	173.8	173.8	198.0	198.0	222.0	222.0	264.0	264.0
AD ¹⁾	124.0	134.0	134.0	149.2	149.2	154.2	154.2	170.5	170.5	181.5	181.5	207.0	207.0
k	388.5	420.5	439.5	484.5	519.5	546.0	586.0	602.5	637.5	612.5	647.0	665.5	715.5
kB	433.0	475.5	494.5	544.5	579.5	616.0	656.0	681.0	716.0	685.5	720.0	770.0	820.0
LB	184.5	216.5	235.5	280.5	315.5	342.0	382.0	398.5	433.5	408.5	443.0	461.5	511.5
LBL	229.0	271.5	290.5	340.5	375.5	412.0	452.0	477.0	512.0	481.5	516.0	566.0	616.0

^④ DIN 332

¹⁾ AD depends on the motor options, for other dimensions see page 8/36.

^⑤ Feather key/keyway DIN 6885-1

SIMOGEAR geared motors

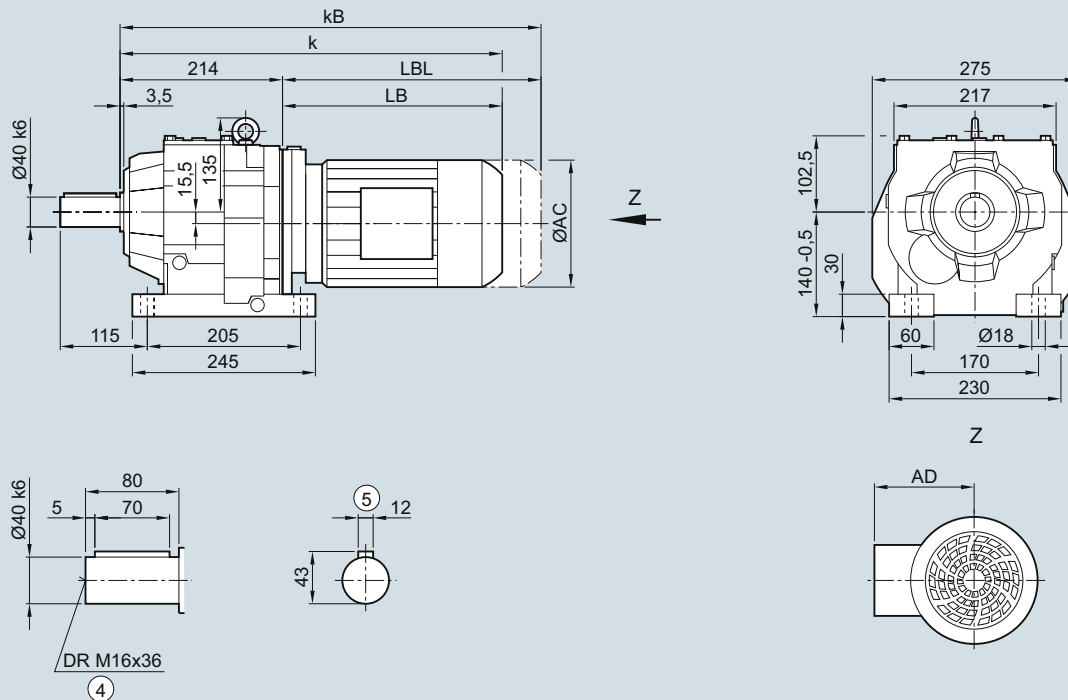
Helical geared motors

Dimensions

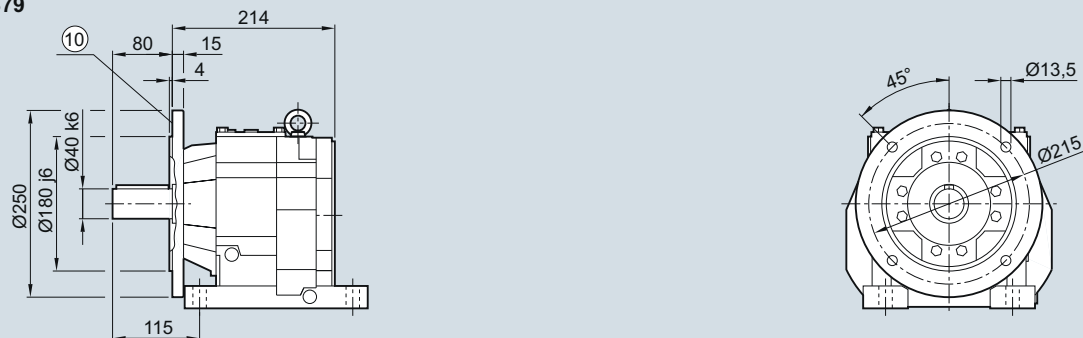
D/Z79 gearbox in a foot-mounted design and DB/ZB79 gearbox in a foot/flange-mounted design

DZ030, DZB030

D/Z79



DB/ZB79



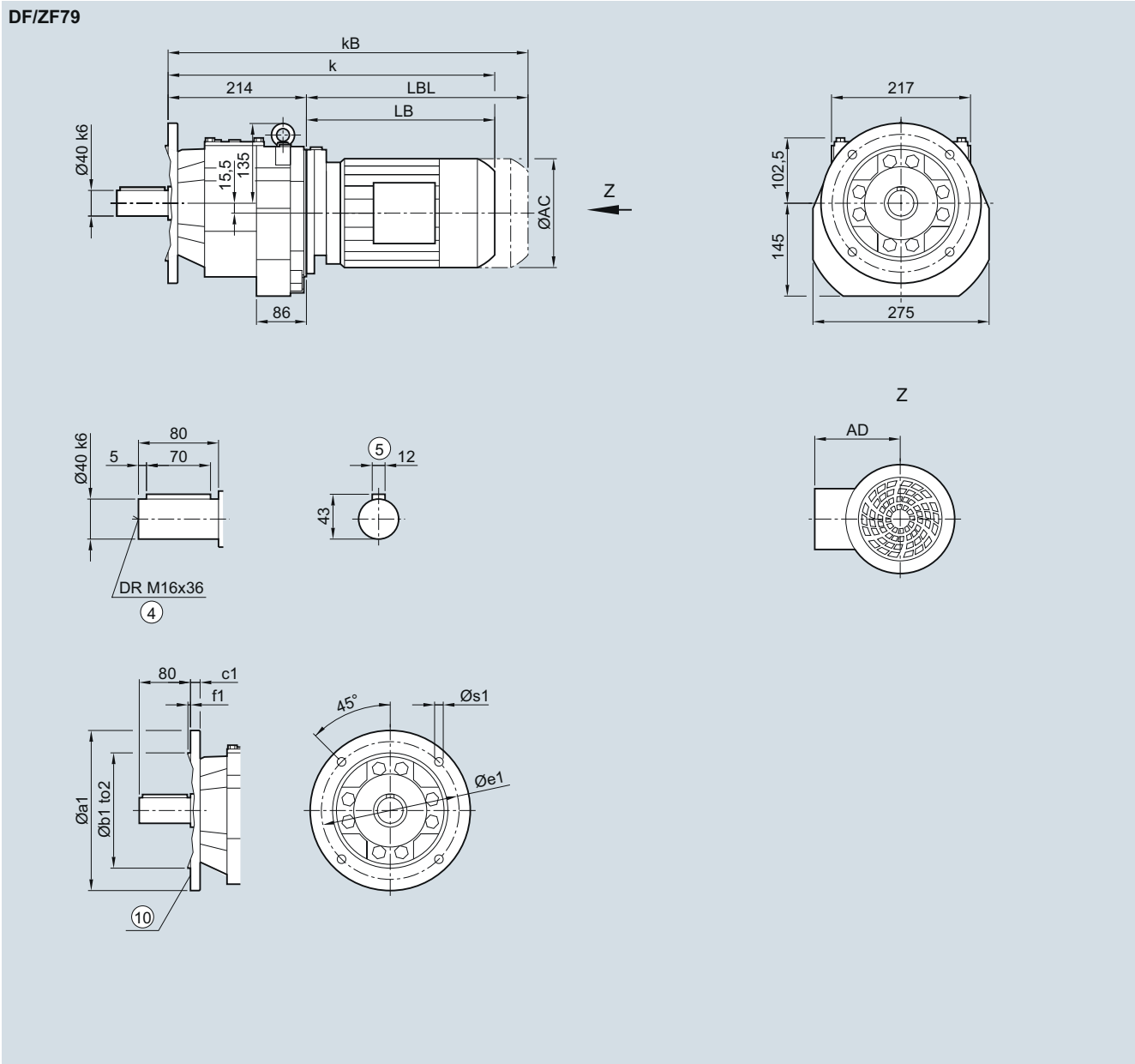
Motor	LA 71	71Z	LE 80	80Z	90	90Z	100	100Z	112	112Z	132	132Z	160	160Z
AC	138.8	138.8	156.3	156.3	173.8	173.8	198.0	198.0	222.0	222.0	264.0	264.0	318.0	318.0
AD ¹⁾	134.0	134.0	149.2	149.2	154.2	154.2	170.5	170.5	181.5	181.5	207.0	207.0	241.0	241.0
k	428.5	447.5	488.5	523.5	550.0	590.0	606.5	641.5	616.5	641.5	669.5	719.5	751.5	811.5
kB	483.5	502.5	548.5	583.5	620.0	660.0	685.0	720.0	689.5	714.5	774.0	824.0	867.5	927.5
LB	214.5	233.5	274.5	309.5	336.0	376.0	392.5	427.5	402.5	427.5	455.5	505.5	537.5	597.5
LBL	269.5	288.5	334.5	369.5	406.0	446.0	471.0	506.0	475.5	500.5	560.0	610.0	653.5	713.5

④ DIN 332

¹⁾ AD depends on the motor options, for other dimensions see page 8/36.

⑤ Feather key/keyway DIN 6885-1

⑩ For inner contour see page 3/164

DF/ZF79 gearbox in a flange-mounted design
DZF030


Flange	a1	b1	to2	c1	e1	f1	s1							
	250	180	j6	15	215	4.0	13.5							
	300	230	j6	16	265	4.0	13.5							
Motor	LA 71	71Z	LE 80	80Z	90	90Z	100	100Z	112	112Z	132	132Z	160	160Z
AC	138.8	138.8	156.3	156.3	173.8	173.8	198.0	198.0	222.0	222.0	264.0	264.0	318.0	318.0
AD ¹⁾	134.0	134.0	149.2	149.2	154.2	154.2	170.5	170.5	181.5	181.5	207.0	207.0	241.0	241.0
k	428.5	447.5	488.5	523.5	550.0	590.0	606.5	641.5	616.5	641.5	669.5	719.5	751.5	811.5
kB	483.5	502.5	548.5	583.5	620.0	660.0	685.0	720.0	689.5	714.5	774.0	824.0	867.5	927.5
LB	214.5	233.5	274.5	309.5	336.0	376.0	392.5	427.5	402.5	427.5	455.5	505.5	537.5	597.5
LBL	269.5	288.5	334.5	369.5	406.0	446.0	471.0	506.0	475.5	500.5	560.0	610.0	653.5	713.5

④ DIN 332

¹⁾ AD depends on the motor options, for other dimensions see page 8/36.

⑤ Feather key/keyway DIN 6885-1

⑩ For inner contour see page 3/164

SIMOGEAR geared motors

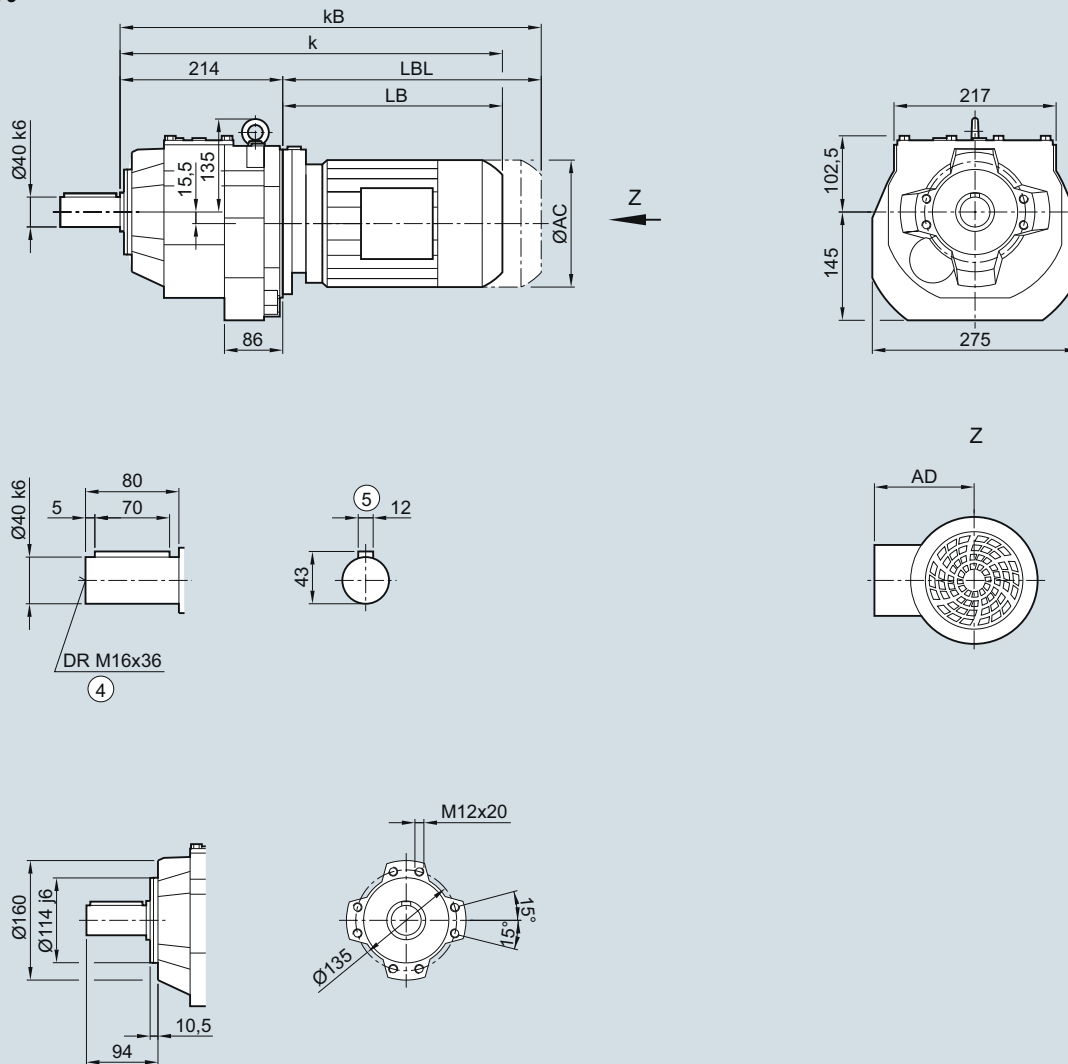
Helical geared motors

Dimensions

DZ/ZZ79 gearbox in a housing flange design

DZZ030

DZ/ZZ79

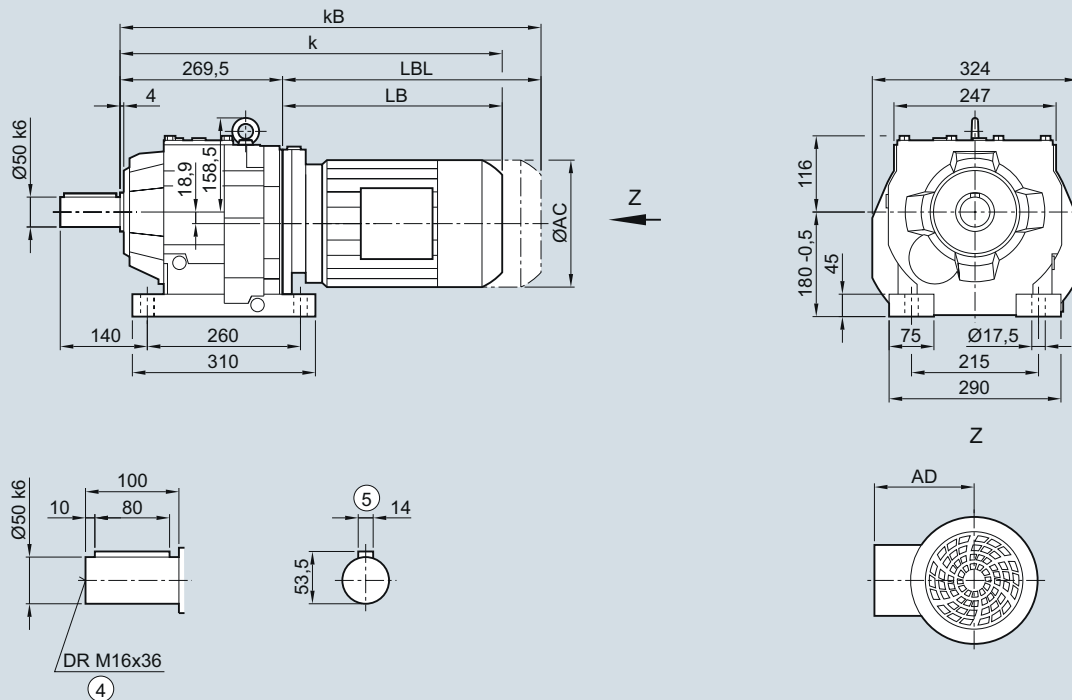
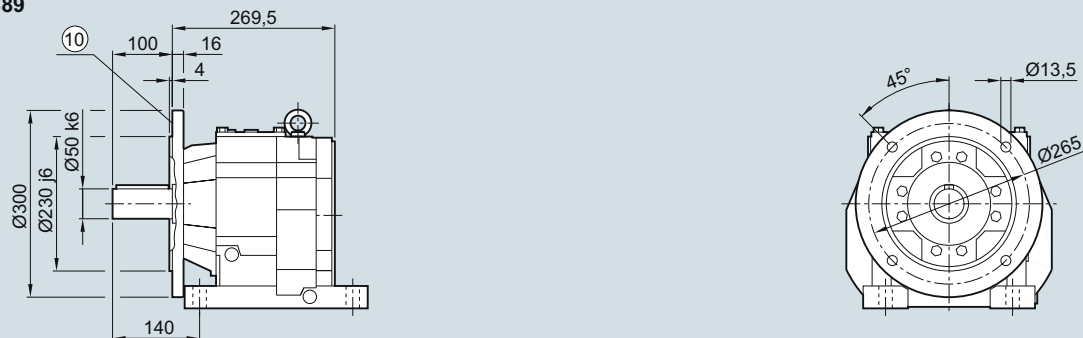


Motor	LA 71	71Z	LE 80	80Z	90	90Z	100	100Z	112	112Z	132	132Z	160	160Z
AC	138.8	138.8	156.3	156.3	173.8	173.8	198.0	198.0	222.0	222.0	264.0	264.0	318.0	318.0
AD ¹⁾	134.0	134.0	149.2	149.2	154.2	154.2	170.5	170.5	181.5	181.5	207.0	207.0	241.0	241.0
k	428.5	447.5	488.5	523.5	550.0	590.0	606.5	641.5	616.5	641.5	669.5	719.5	751.5	811.5
kB	483.5	502.5	548.5	583.5	620.0	660.0	685.0	720.0	689.5	714.5	774.0	824.0	867.5	927.5
LB	214.5	233.5	274.5	309.5	336.0	376.0	392.5	427.5	402.5	427.5	455.5	505.5	537.5	597.5
LBL	269.5	288.5	334.5	369.5	406.0	446.0	471.0	506.0	475.5	500.5	560.0	610.0	653.5	713.5

④ DIN 332

⑤ Feather key/keyway DIN 6885-1

¹⁾ AD depends on the motor options, for other dimensions see page 8/36.

D/Z89 gearbox in a foot-mounted design and DB/ZB89 gearbox in a foot/flange-mounted design
DZ030, DZB030
D/Z89

DB/ZB89


Motor	LE 80	80Z	90	90Z	100	100Z	112	112Z	132	132Z	160	160Z	LES 180	180Z
AC	156.3	156.3	173.8	173.8	198.0	198.0	222.0	222.0	264.0	264.0	318.0	318.0	352.5	352.5
AD ¹⁾	149.2	149.2	154.2	154.2	170.5	170.5	181.5	181.5	207.0	207.0	241.0	241.0	292.0	292.0
k	531.0	566.0	592.5	632.5	645.0	680.0	655.0	680.0	708.0	758.0	790.0	850.0	863.0	893.0
kB	591.0	626.0	662.5	702.5	723.5	758.5	728.0	753.0	812.5	862.5	906.0	966.0	992.0	1 022.0
LB	261.5	296.5	323.0	363.0	375.5	410.5	385.5	410.5	438.5	488.5	520.5	580.5	593.5	623.5
LBL	321.5	356.5	393.0	433.0	454.0	489.0	458.5	483.5	543.0	593.0	636.5	696.5	722.5	752.5

^④ DIN 332

¹⁾ AD depends on the motor options, for other dimensions see page 8/36.

^⑤ Feather key/keyway DIN 6885-1

^⑩ For inner contour see page 3/164

SIMOGEAR geared motors

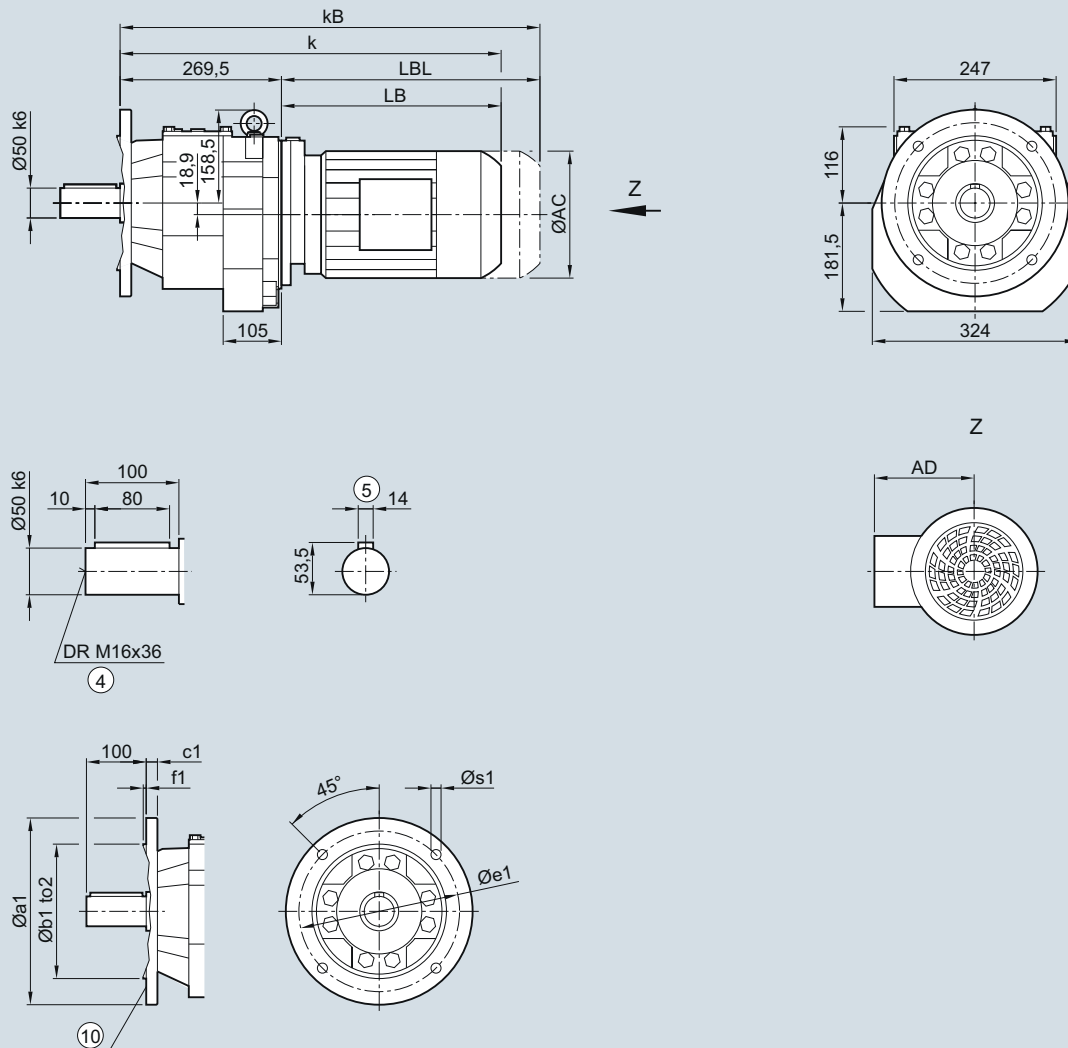
Helical geared motors

Dimensions

DF/ZF89 gearbox in a flange-mounted design

DZF030

DF/ZF89



Flange	a1	b1	to2	c1	e1	f1	s1
	300	230	j6	16	265	4.0	13.5
	350	250	j6	18	300	5.0	17.5

Motor	LE 80	80Z	90	90Z	100	100Z	112	112Z	132	132Z	160	160Z	LES 180	180Z
AC	156.3	156.3	173.8	173.8	198.0	198.0	222.0	222.0	264.0	264.0	318.0	318.0	352.5	352.5
AD ¹⁾	149.2	149.2	154.2	154.2	170.5	170.5	181.5	181.5	207.0	207.0	241.0	241.0	292.0	292.0
k	531.0	566.0	592.5	632.5	645.0	680.0	655.0	680.0	708.0	758.0	790.0	850.0	863.0	893.0
kB	591.0	626.0	662.5	702.5	723.5	758.5	728.0	753.0	812.5	862.5	906.0	966.0	992.0	1 022.0
LB	261.5	296.5	323.0	363.0	375.5	410.5	385.5	410.5	438.5	488.5	520.5	580.5	593.5	623.5
LBL	321.5	356.5	393.0	433.0	454.0	489.0	458.5	483.5	543.0	593.0	636.5	696.5	722.5	752.5

④ DIN 332

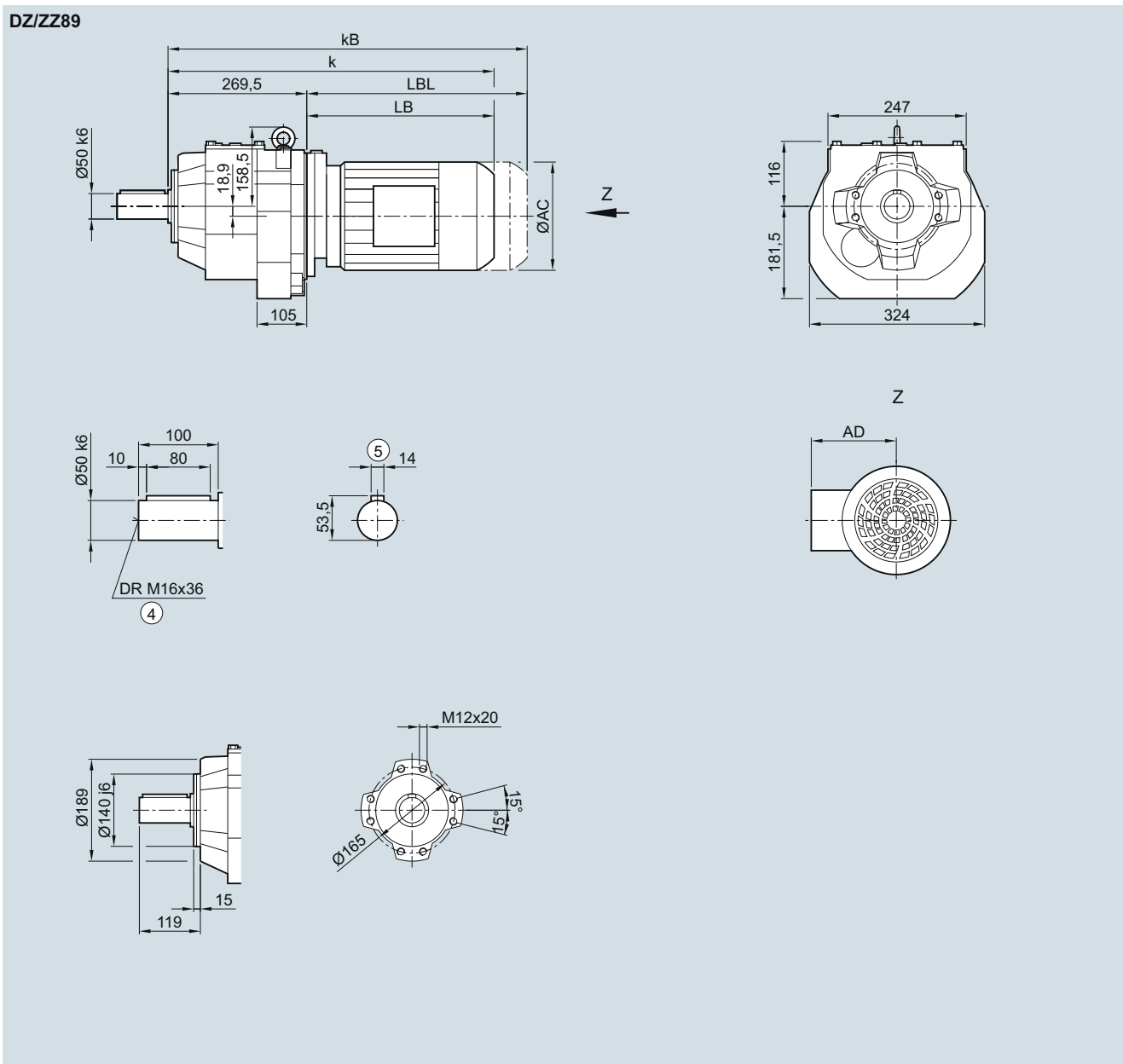
¹⁾ AD depends on the motor options, for other dimensions see page 8/36.

⑤ Feather key/keyway DIN 6885-1

⑩ For inner contour see page 3/164

DZ/ZZ89 gearbox in a housing flange design

DZZ030



3

Motor	LE 80	80Z	90	90Z	100	100Z	112	112Z	132	132Z	160	160Z	LES 180	180Z
AC	156.3	156.3	173.8	173.8	198.0	198.0	222.0	222.0	264.0	264.0	318.0	318.0	352.5	352.5
AD ¹⁾	149.2	149.2	154.2	154.2	170.5	170.5	181.5	181.5	207.0	207.0	241.0	241.0	292.0	292.0
k	531.0	566.0	592.5	632.5	645.0	680.0	655.0	680.0	708.0	758.0	790.0	850.0	863.0	893.0
kB	591.0	626.0	662.5	702.5	723.5	758.5	728.0	753.0	812.5	862.5	906.0	966.0	992.0	1 022.0
LB	261.5	296.5	323.0	363.0	375.5	410.5	385.5	410.5	438.5	488.5	520.5	580.5	593.5	623.5
LBL	321.5	356.5	393.0	433.0	454.0	489.0	458.5	483.5	543.0	593.0	636.5	696.5	722.5	752.5

④ DIN 332

⑤ Feather key/keyway DIN 6885-1

¹⁾ AD depends on the motor options, for other dimensions see page 8/36.

SIMOGEAR geared motors

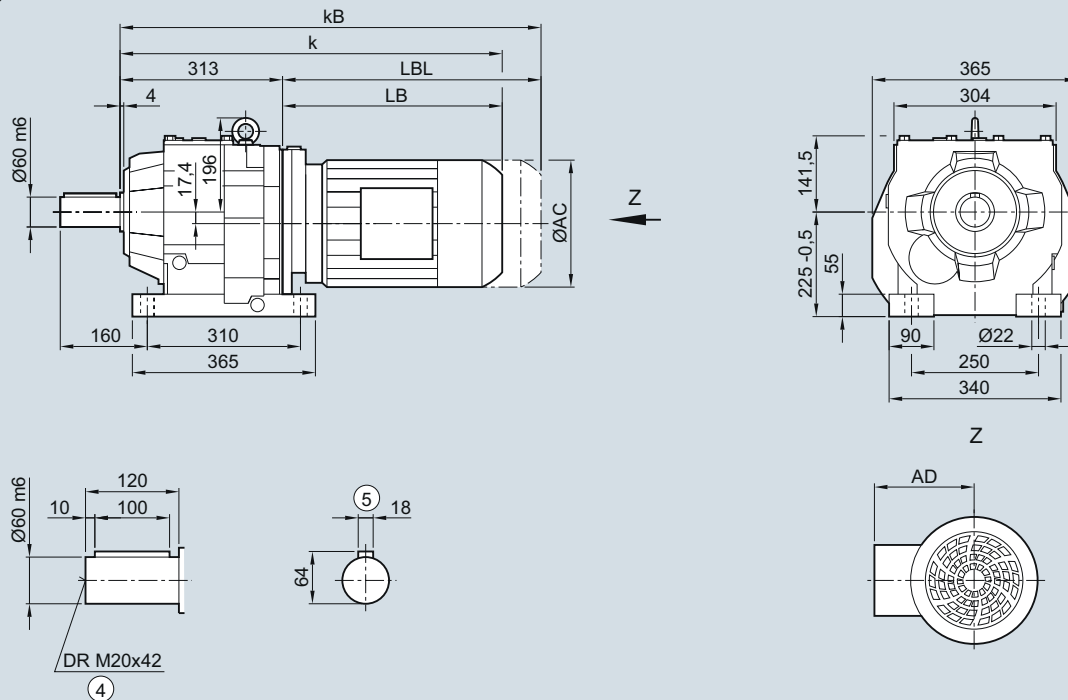
Helical geared motors

Dimensions

D/Z109 gearbox in a foot-mounted design

DZ030

D/Z109

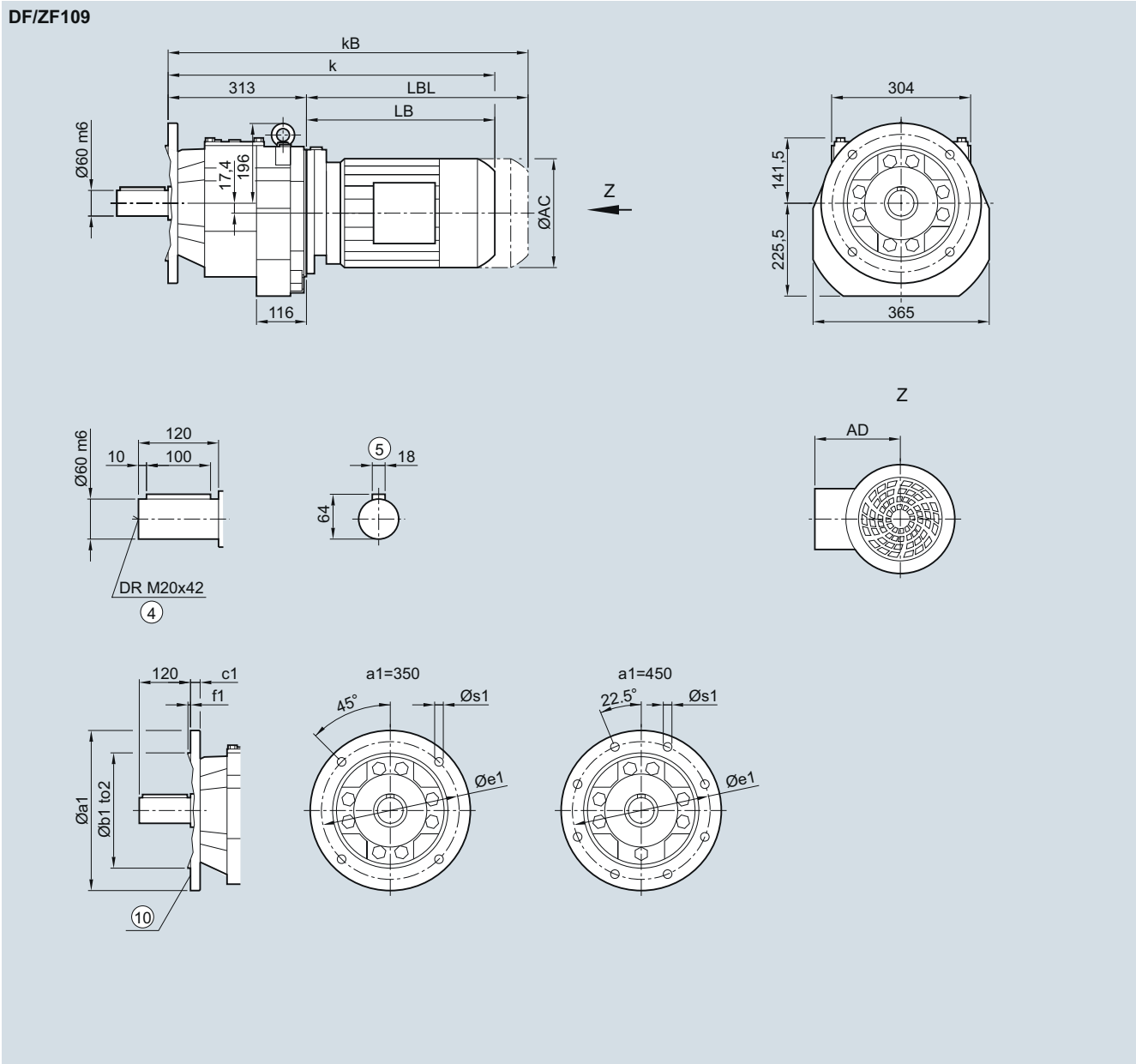


Motor	LE								LES							
	90S	90Z	100	100Z	112	112Z	132	132Z	160	160Z	180	180Z	200	200Z	225	225Y
AC	173.8	173.8	198.0	198.0	222.0	222.0	264.0	264.0	318.0	318.0	352.5	352.5	392.5	392.5	439.0	439.0
AD ¹⁾	154.2	154.2	170.5	170.5	181.5	181.5	207.0	207.0	241.0	241.0	292.0	292.0	315.0	315.0	337.0	337.0
k	629.0	669.0	679.5	714.5	689.5	714.5	742.5	792.5	824.5	884.5	897.5	927.5	965.5	990.5	1 011.0	1 071.0
kB	699.0	739.0	758.0	793.0	762.5	787.5	847.0	897.0	940.5	1 000.5	1 026.5	1 056.5	1 112.5	1 137.5	1 239.0	1 299.0
LB	316.0	356.0	366.5	401.5	376.5	401.5	429.5	479.5	511.5	571.5	584.5	614.5	652.5	677.5	698.0	758.0
LBL	386.0	426.0	445.0	480.0	449.5	474.5	534.0	584.0	627.5	687.5	713.5	743.5	799.5	824.5	926.0	986.0

④ DIN 332

⑤ Feather key/keyway DIN 6885-1

¹⁾ AD depends on the motor options, for other dimensions see page 8/36.

DF/ZF109 gearbox in a flange-mounted design
DZF030


Flange	a1	b1	to2	c1	e1	f1	s1
	350	250	h6	18	300	5	17.5
	450	350	h6	22	400	5	17.5

Motor	LE							LES								
	90S	90Z	100	100Z	112	112Z	132	132Z	160	160Z	180	180Z	200	200Z	225	225Y
AC	173.8	173.8	198.0	198.0	222.0	222.0	264.0	264.0	318.0	318.0	352.5	352.5	392.5	392.5	439.0	439.0
AD ¹⁾	154.2	154.2	170.5	170.5	181.5	181.5	207.0	207.0	241.0	241.0	292.0	292.0	315.0	315.0	337.0	337.0
k	629.0	669.0	679.5	714.5	689.5	714.5	742.5	792.5	824.5	884.5	897.5	927.5	965.5	990.5	1 011.0	1 071.0
kB	699.0	739.0	758.0	793.0	762.5	787.5	847.0	897.0	940.5	1 000.5	1 026.5	1 056.5	1 112.5	1 137.5	1 239.0	1 299.0
LB	316.0	356.0	366.5	401.5	376.5	401.5	429.5	479.5	511.5	571.5	584.5	614.5	652.5	677.5	698.0	758.0
LBL	386.0	426.0	445.0	480.0	449.5	474.5	534.0	584.0	627.5	687.5	713.5	743.5	799.5	824.5	926.0	986.0

⁴⁾ DIN 332

⁵⁾ Feather key/keyway DIN 6885-1

¹⁾ AD depends on the motor options, for other dimensions see page 8/36.

¹⁰⁾ For inner contour see page 3/164

SIMOGEAR geared motors

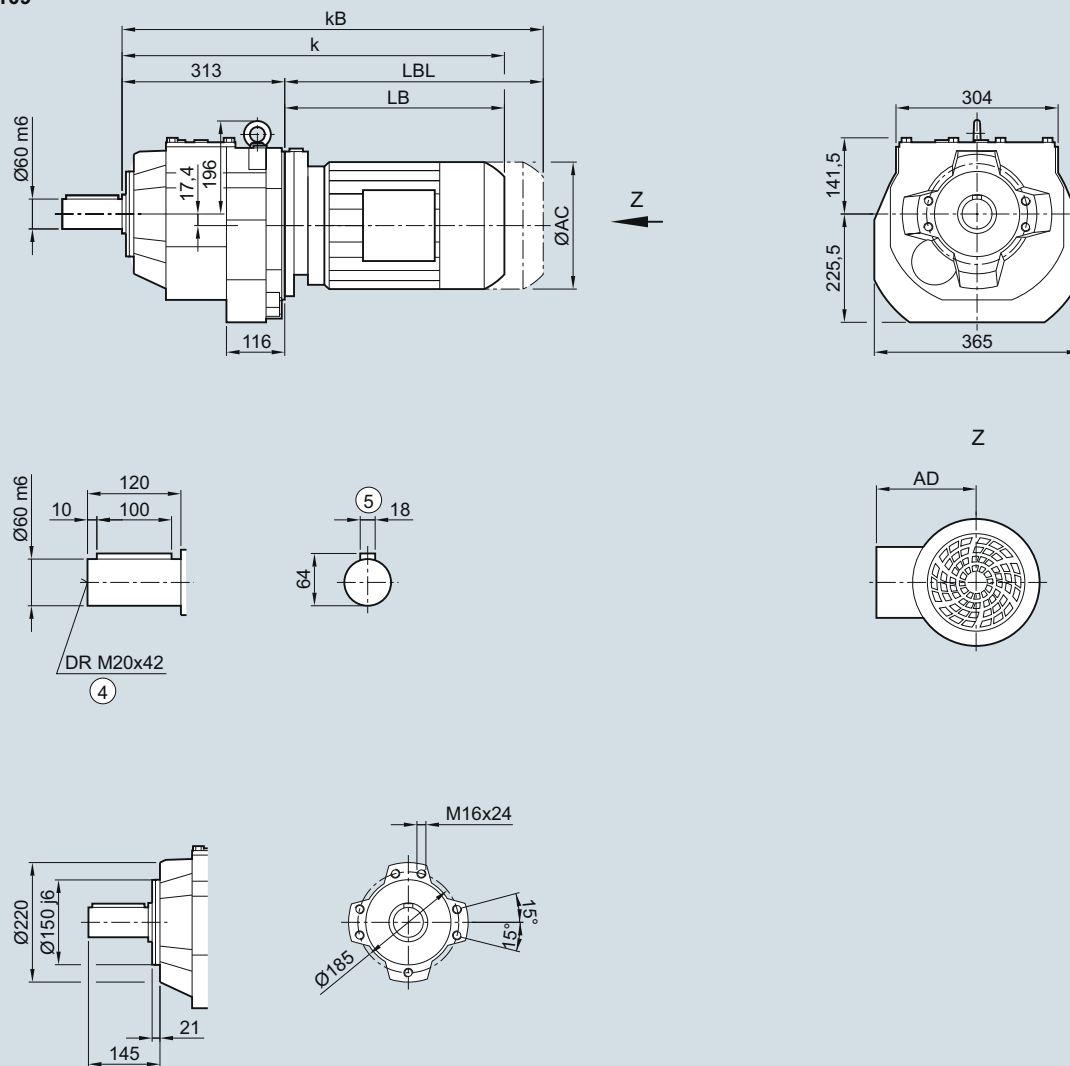
Helical geared motors

Dimensions

DZ/ZZ109 gearbox in a housing flange design

DZZ030

DZ/ZZ109

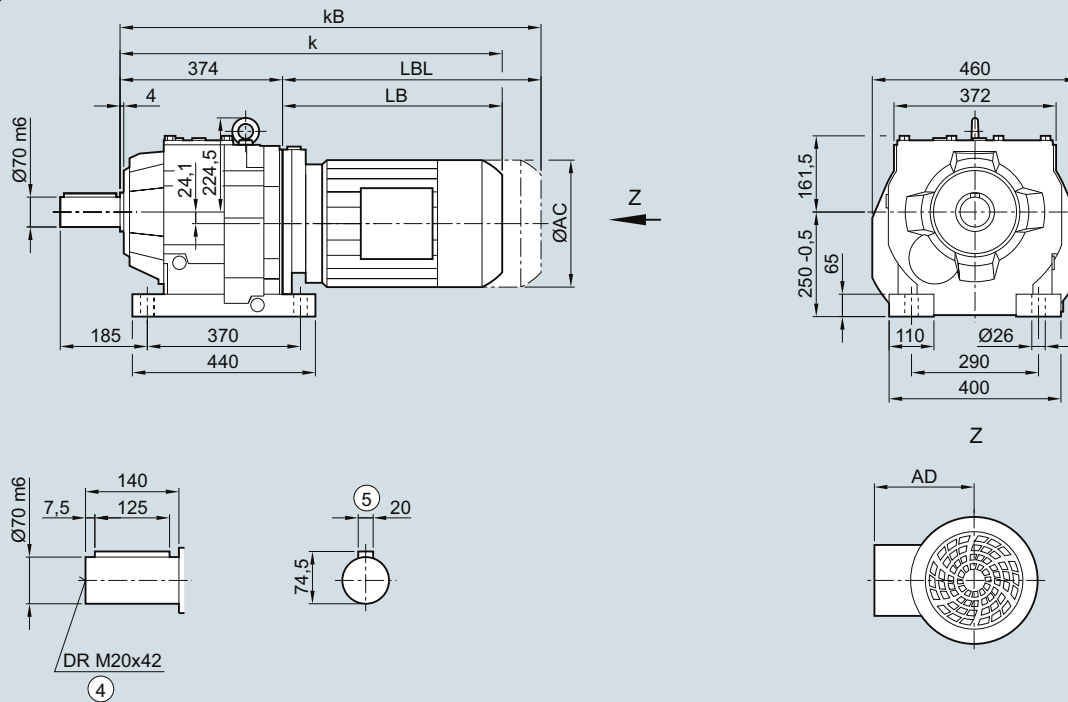


Motor	LE										LES					
	90S	90Z	100	100Z	112	112Z	132	132Z	160	160Z	180	180Z	200	200Z	225	225Y
AC	173.8	173.8	198.0	198.0	222.0	222.0	264.0	264.0	318.0	318.0	352.5	352.5	392.5	392.5	439.0	439.0
AD ¹⁾	154.2	154.2	170.5	170.5	181.5	181.5	207.0	207.0	241.0	241.0	292.0	292.0	315.0	315.0	337.0	337.0
k	629.0	669.0	679.5	714.5	689.5	714.5	742.5	792.5	824.5	884.5	897.5	927.5	965.5	990.5	1 011.0	1 071.0
kB	699.0	739.0	758.0	793.0	762.5	787.5	847.0	897.0	940.5	1 000.5	1 026.5	1 056.5	1 112.5	1 137.5	1 239.0	1 299.0
LB	316.0	356.0	366.5	401.5	376.5	401.5	429.5	479.5	511.5	571.5	584.5	614.5	652.5	677.5	698.0	758.0
LBL	386.0	426.0	445.0	480.0	449.5	474.5	534.0	584.0	627.5	687.5	713.5	743.5	799.5	824.5	926.0	986.0

④ DIN 332

⑤ Feather key/keyway DIN 6885-1

¹⁾ AD depends on the motor options, for other dimensions see page 8/36.

D/Z129 gearbox in a foot-mounted design
DZ030
D/Z129


Motor	LE								LES								
	90S	90Z	100	100Z	112	112Z	132	132Z	160	160Z	180	180Z	200	200Z	225	225Y	250
AC	173.8	173.8	198.0	198.0	222.0	222.0	264.0	264.0	318.0	318.0	352.5	352.5	392.5	392.5	439.0	439.0	487.0
AD ¹⁾	154.2	154.2	170.5	170.5	181.5	181.5	207.0	207.0	241.0	241.0	292.0	292.0	315.0	315.0	337.0	337.0	407.5
k	683.0	723.0	731.5	766.5	741.5	766.5	792.5	842.5	874.5	934.5	947.5	977.5	1 015.5	1 040.5	1 067.0	1 127.0	1 172.5
kB	753.0	793.0	810.0	845.0	814.5	839.5	897.0	947.0	990.5	1 050.5	1 076.5	1 106.5	1 162.5	1 187.5	1 295.0	1 355.0	1 397.5
LB	309.0	349.0	357.5	392.5	367.5	392.5	418.5	468.5	500.5	560.5	573.5	603.5	641.5	666.5	693.0	753.0	798.5
LBL	379.0	419.0	436.0	471.0	440.5	465.5	523.0	573.0	616.5	676.5	702.5	732.5	788.5	813.5	921.0	981.0	1 023.5

^④ DIN 332

¹⁾ AD depends on the motor options, for other dimensions see page 8/36.

^⑤ Feather key/keyway DIN 6885-1

SIMOGEAR geared motors

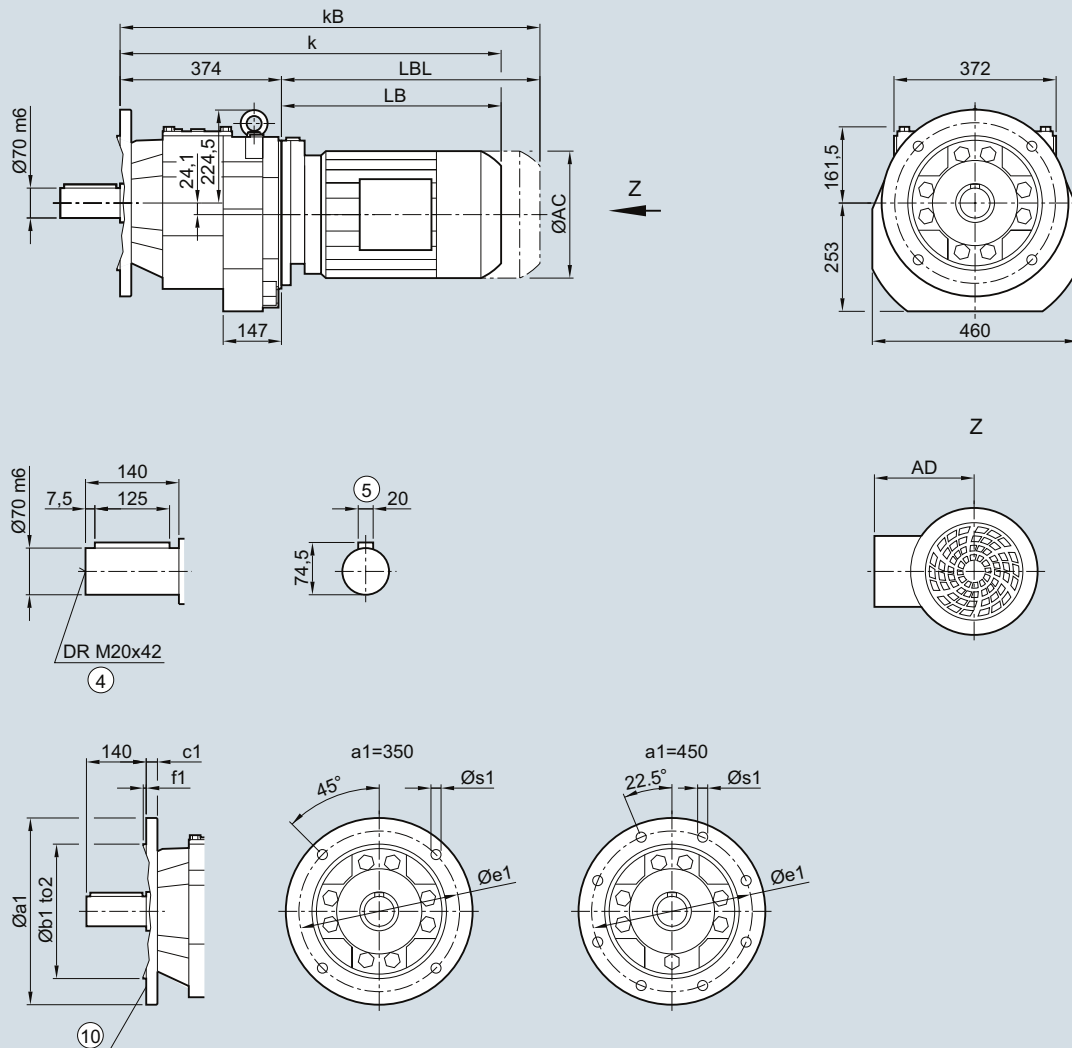
Helical geared motors

Dimensions

DF/ZF129 gearbox in a flange-mounted design

DZF030

DF/ZF129



Flange	a1	b1	to2	c1	e1	f1	s1
	350	250	h6	20	300	5	17.5
	450	350	h6	22	400	5	17.5

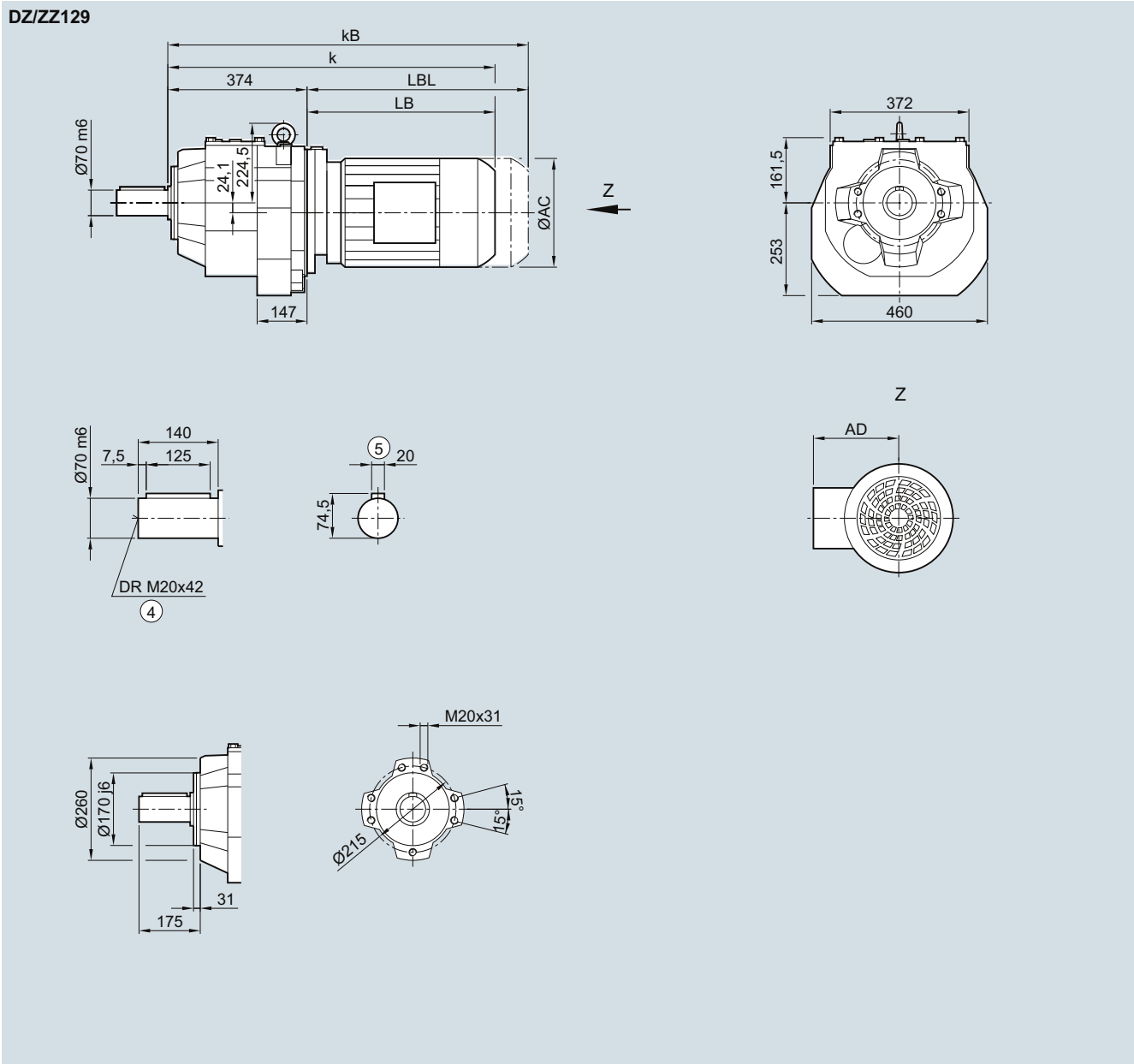
Motor	LE 90S	90Z	100	100Z	112	112Z	132	132Z	160	160Z	LES 180	180Z	200	200Z	225	225Y	250
AC	173.8	173.8	198.0	198.0	222.0	222.0	264.0	264.0	318.0	318.0	352.5	352.5	392.5	392.5	439.0	439.0	487.0
AD ¹⁾	154.2	154.2	170.5	170.5	181.5	181.5	207.0	207.0	241.0	241.0	292.0	292.0	315.0	315.0	337.0	337.0	407.5
k	683.0	723.0	731.5	766.5	741.5	766.5	792.5	842.5	874.5	934.5	947.5	977.5	1 015.5	1 040.5	1 067.0	1 127.0	1 172.5
kB	753.0	793.0	810.0	845.0	814.5	839.5	897.0	947.0	990.5	1 050.5	1 076.5	1 106.5	1 162.5	1 187.5	1 295.0	1 355.0	1 397.5
LB	309.0	349.0	357.5	392.5	367.5	392.5	418.5	468.5	500.5	560.5	573.5	603.5	641.5	666.5	693.0	753.0	798.5
LBL	379.0	419.0	436.0	471.0	440.5	465.5	523.0	573.0	616.5	676.5	702.5	732.5	788.5	813.5	921.0	981.0	1 023.5

④ DIN 332

¹⁾ AD depends on the motor options, for other dimensions see page 8/36.

⑤ Feather key/keyway DIN 6885-1

⑩ For inner contour see page 3/164

DZ/ZZ129 gearbox in a housing flange design
DZZ030


Motor	LE								LES								
	90S	90Z	100	100Z	112	112Z	132	132Z	160	160Z	180	180Z	200	200Z	225	225Y	250
AC	173.8	173.8	198.0	198.0	222.0	222.0	264.0	264.0	318.0	318.0	352.5	352.5	392.5	392.5	439.0	439.0	487.0
AD ¹⁾	154.2	154.2	170.5	170.5	181.5	181.5	207.0	207.0	241.0	241.0	292.0	292.0	315.0	315.0	337.0	337.0	407.5
k	683.0	723.0	731.5	766.5	741.5	766.5	792.5	842.5	874.5	934.5	947.5	977.5	1 015.5	1 040.5	1 067.0	1 127.0	1 172.5
kB	753.0	793.0	810.0	845.0	814.5	839.5	897.0	947.0	990.5	1 050.5	1 076.5	1 106.5	1 162.5	1 187.5	1 295.0	1 355.0	1 397.5
LB	309.0	349.0	357.5	392.5	367.5	392.5	418.5	468.5	500.5	560.5	573.5	603.5	641.5	666.5	693.0	753.0	798.5
LBL	379.0	419.0	436.0	471.0	440.5	465.5	523.0	573.0	616.5	676.5	702.5	732.5	788.5	813.5	921.0	981.0	1 023.5

^④ DIN 332

¹⁾ AD depends on the motor options, for other dimensions see page 8/36.

^⑤ Feather key/keyway DIN 6885-1

SIMOGEAR geared motors

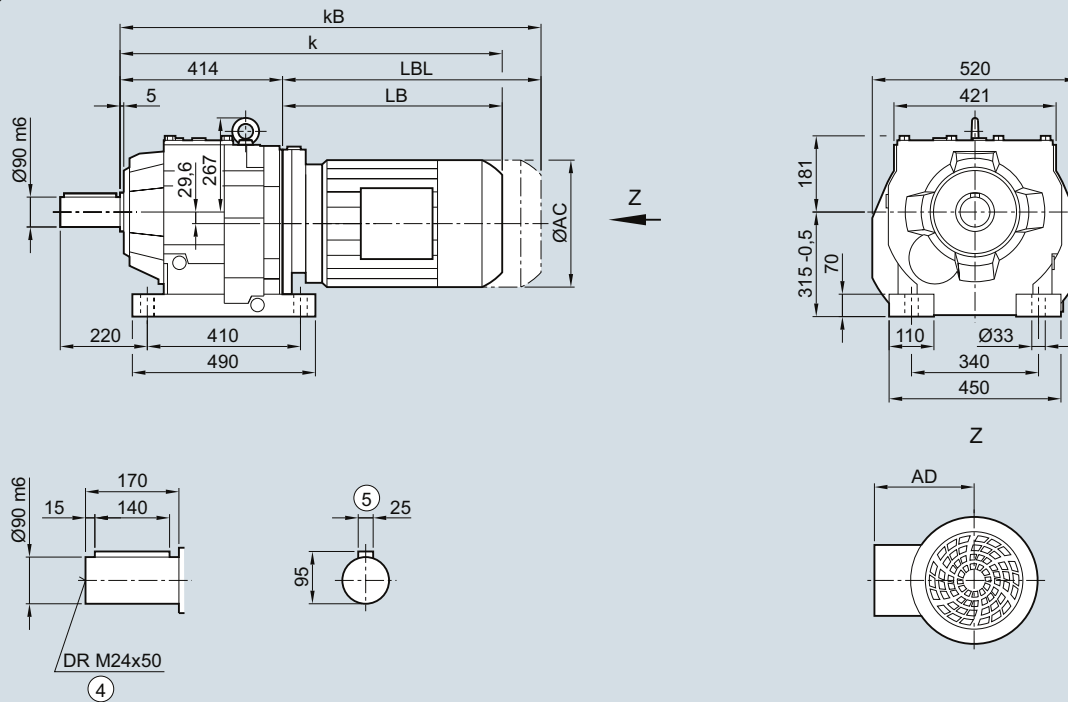
Helical geared motors

Dimensions

D/Z149 gearbox in a foot-mounted design

DZ030

D/Z149

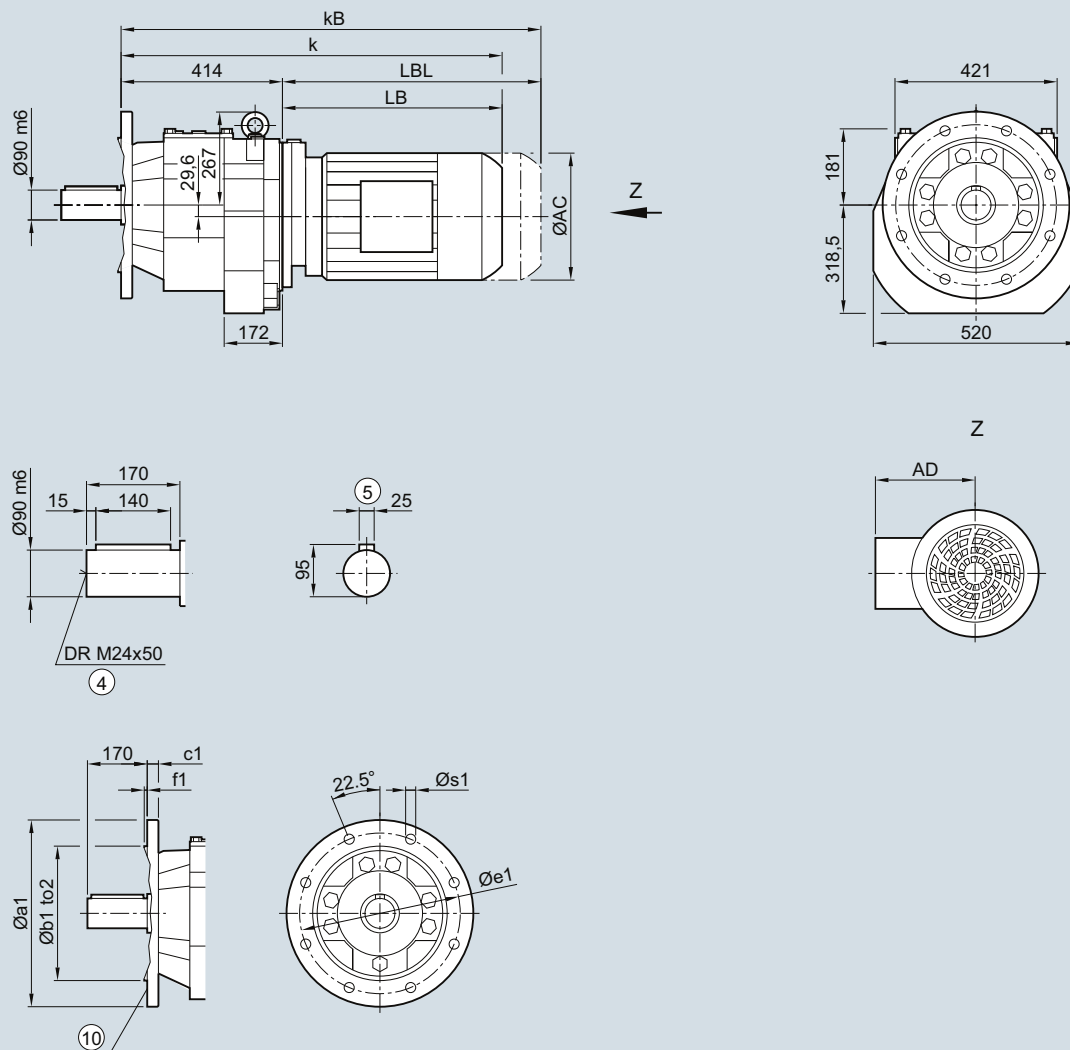


Motor	LE 100	100Z	112	112Z	132	132Z	160	160Z	LES 180	180Z	200	200Z	225	225Y	250
AC	198.0	198.0	222.0	222.0	264.0	264.0	318.0	318.0	352.5	352.5	392.5	392.5	439.0	439.0	487.0
AD ¹⁾	170.5	170.5	181.5	181.5	207.0	207.0	241.0	241.0	292.0	292.0	315.0	315.0	337.0	337.0	407.5
k	770.0	805.0	780.0	805.0	826.0	876.0	908.0	968.0	981.0	1 011.0	1 049.0	1 074.0	1 094.5	1 154.5	1 206.0
kB	848.5	883.5	853.0	878.0	930.5	980.5	1 024.0	1 084.0	1 110.0	1 140.0	1 196.0	1 221.0	1 322.5	1 382.5	1 431.0
LB	356.0	391.0	366.0	391.0	412.0	462.0	494.0	554.0	567.0	597.0	635.0	660.0	680.5	740.5	792.0
LBL	434.5	469.5	439.0	464.0	516.5	566.5	610.0	670.0	696.0	726.0	782.0	807.0	908.5	968.5	1 017.0

④ DIN 332

¹⁾ AD depends on the motor options, for other dimensions see page 8/36.

⑤ Feather key/keyway DIN 6885-1

DF/ZF149 gearbox in a flange-mounted design
DZF030
DF/ZF149


Flange	a1	b1	to2	c1	e1	f1	s1								
	450	350	h6	22	400	5	17.5								
	550	450	h6	25	500	5	17.5								
Motor	LE 100	100Z	112	112Z	132	132Z	160	160Z	LES 180	180Z	200	200Z	225	225Y	250
AC	198.0	198.0	222.0	222.0	264.0	264.0	318.0	318.0	352.5	352.5	392.5	392.5	439.0	439.0	487.0
AD ¹⁾	170.5	170.5	181.5	181.5	207.0	207.0	241.0	241.0	292.0	292.0	315.0	315.0	337.0	337.0	407.5
k	770.0	805.0	780.0	805.0	826.0	876.0	908.0	968.0	981.0	1 011.0	1 049.0	1 074.0	1 094.5	1 154.5	1 206.0
kB	848.5	883.5	853.0	878.0	930.5	980.5	1 024.0	1 084.0	1 110.0	1 140.0	1 196.0	1 221.0	1 322.5	1 382.5	1 431.0
LB	356.0	391.0	366.0	391.0	412.0	462.0	494.0	554.0	567.0	597.0	635.0	660.0	680.5	740.5	792.0
LBL	434.5	469.5	439.0	464.0	516.5	566.5	610.0	670.0	696.0	726.0	782.0	807.0	908.5	968.5	1 017.0

^④ DIN 332

¹⁾ AD depends on the motor options, for other dimensions see page 8/36.

^⑤ Feather key/keyway DIN 6885-1

^⑩ For inner contour see page 3/164

SIMOGEAR geared motors

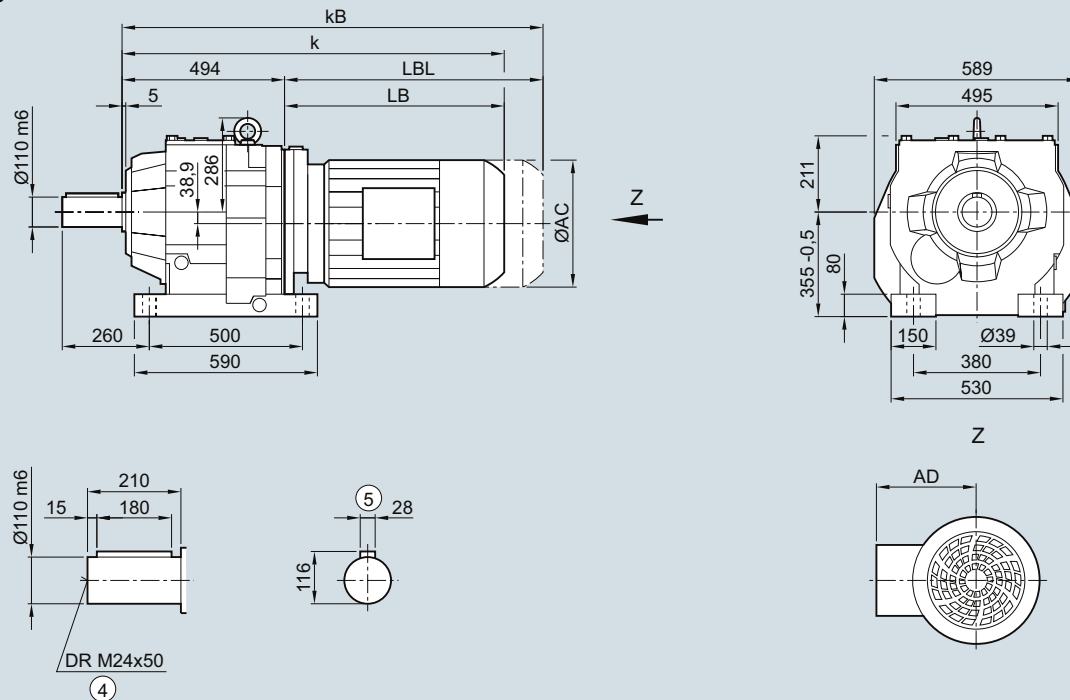
Helical geared motors

Dimensions

D/Z169 gearbox in a foot-mounted design

DZ030

D/Z169

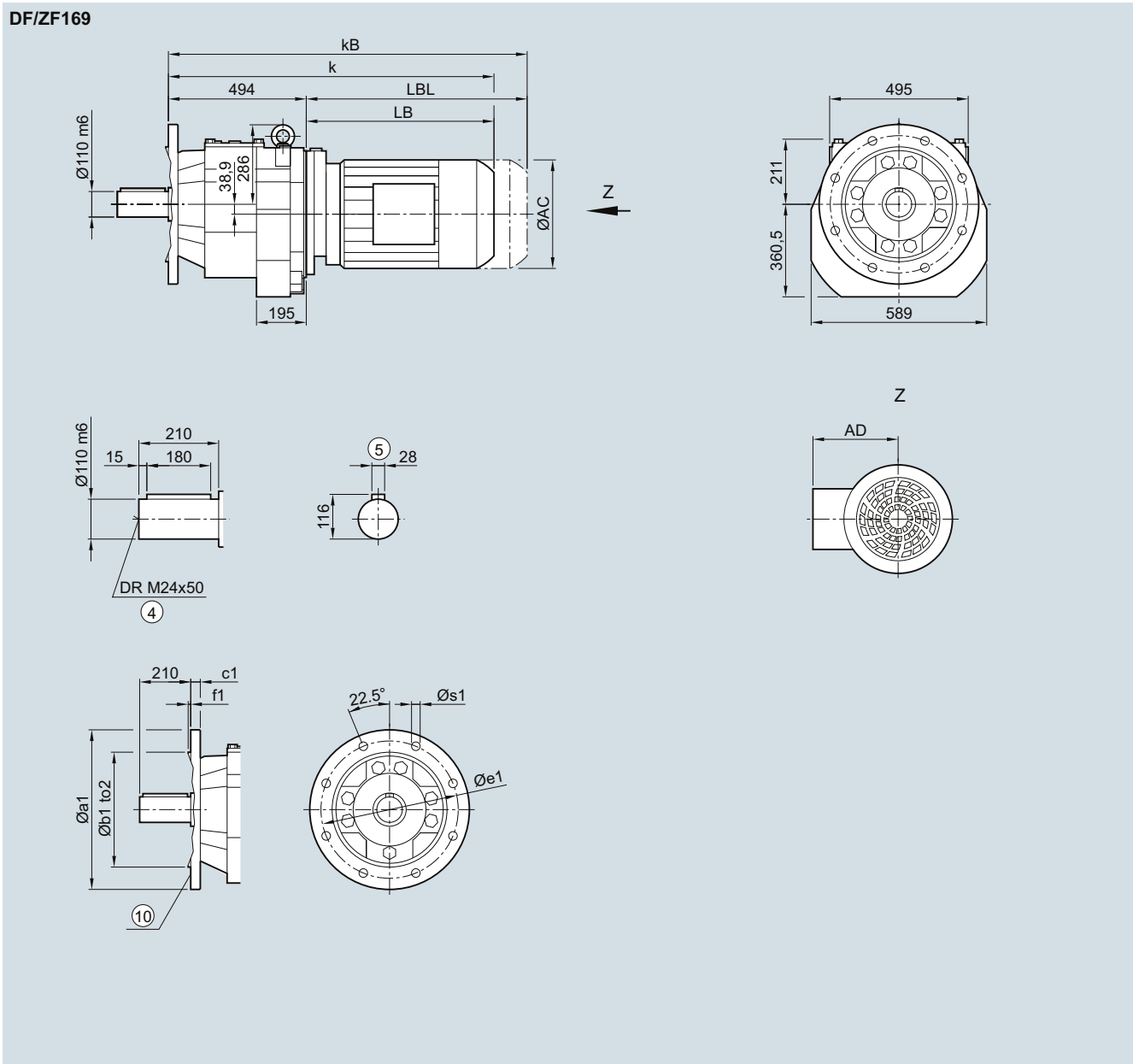


Motor	LE 112	112Z	132	132Z	160	160Z	LES 180	180Z	200	200Z	225	225Y	250
AC	222.0	222.0	264.0	264.0	318.0	318.0	352.5	352.5	392.5	392.5	439.0	439.0	487.0
AD ¹⁾	181.5	181.5	207.0	207.0	241.0	241.0	292.0	292.0	315.0	315.0	337.0	337.0	407.5
k	847.5	872.5	893.0	943.0	975.0	1 035.0	1 047.5	1 077.5	1 115.5	1 140.5	1 160.0	1 220.0	1 267.5
kB	920.5	945.5	997.5	1 047.5	1 091.0	1 151.0	1 176.5	1 206.5	1 262.5	1 287.5	1 388.0	1 448.0	1 492.5
LB	353.5	378.5	399.0	449.0	481.0	541.0	553.5	583.5	621.5	646.5	666.0	726.0	773.5
LBL	426.5	451.5	503.5	553.5	597.0	657.0	682.5	712.5	768.5	793.5	894.0	954.0	998.5

④ DIN 332

¹⁾ AD depends on the motor options, for other dimensions see page 8/36.

⑤ Feather key/keyway DIN 6885-1

DF/ZF169 gearbox in a flange-mounted design
DZF030


Flange	a1	b1	to2	c1	e1	f1	s1						
	450	350	h6	22	400	5	17.5						
	550	450	h6	25	500	5	17.5						
Motor	LE 112	112Z	132	132Z	160	160Z	LES 180	180Z	200	200Z	225	225Y	250
AC	222.0	222.0	264.0	264.0	318.0	318.0	352.5	352.5	392.5	392.5	439.0	439.0	487.0
AD ¹⁾	181.5	181.5	207.0	207.0	241.0	241.0	292.0	292.0	315.0	315.0	337.0	337.0	407.5
k	847.5	872.5	893.0	943.0	975.0	1 035.0	1 047.5	1 077.5	1 115.5	1 140.5	1 160.0	1 220.0	1 267.5
kB	920.5	945.5	997.5	1 047.5	1 091.0	1 151.0	1 176.5	1 206.5	1 262.5	1 287.5	1 388.0	1 448.0	1 492.5
LB	353.5	378.5	399.0	449.0	481.0	541.0	553.5	583.5	621.5	646.5	666.0	726.0	773.5
LBL	426.5	451.5	503.5	553.5	597.0	657.0	682.5	712.5	768.5	793.5	894.0	954.0	998.5

^④ DIN 332

¹⁾ AD depends on the motor options, for other dimensions see page 8/36.

^⑤ Feather key/keyway DIN 6885-1

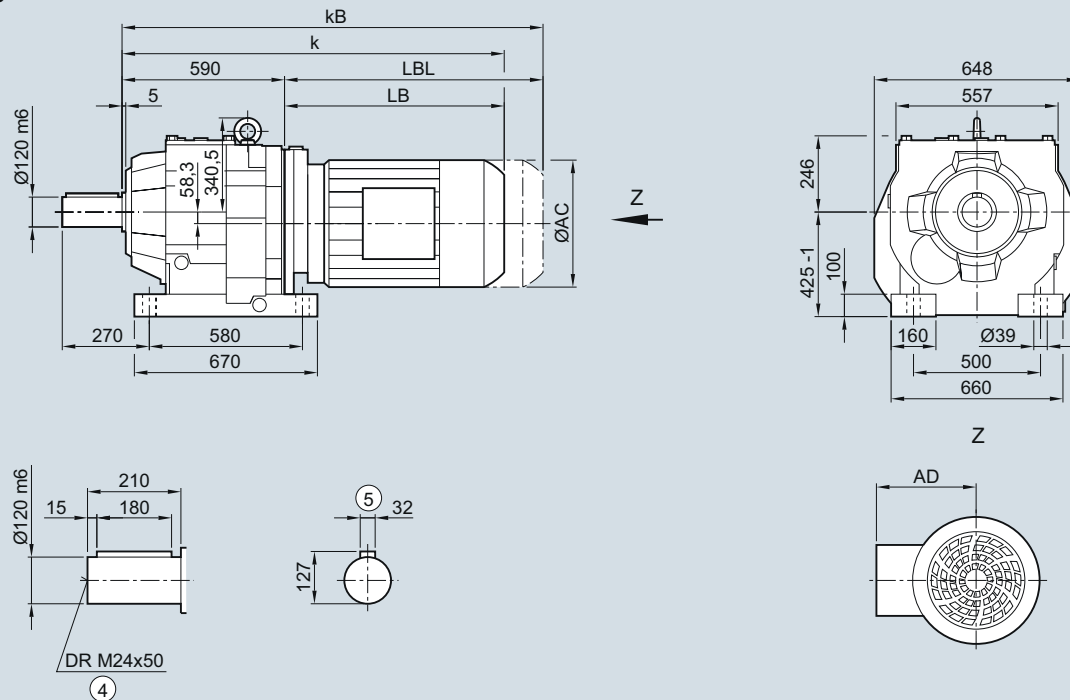
^⑩ For inner contour see page 3/164

SIMOGEAR geared motors

Helical geared motors

Dimensions**D/Z189 gearbox in a foot-mounted design****DZ030**

D/Z189

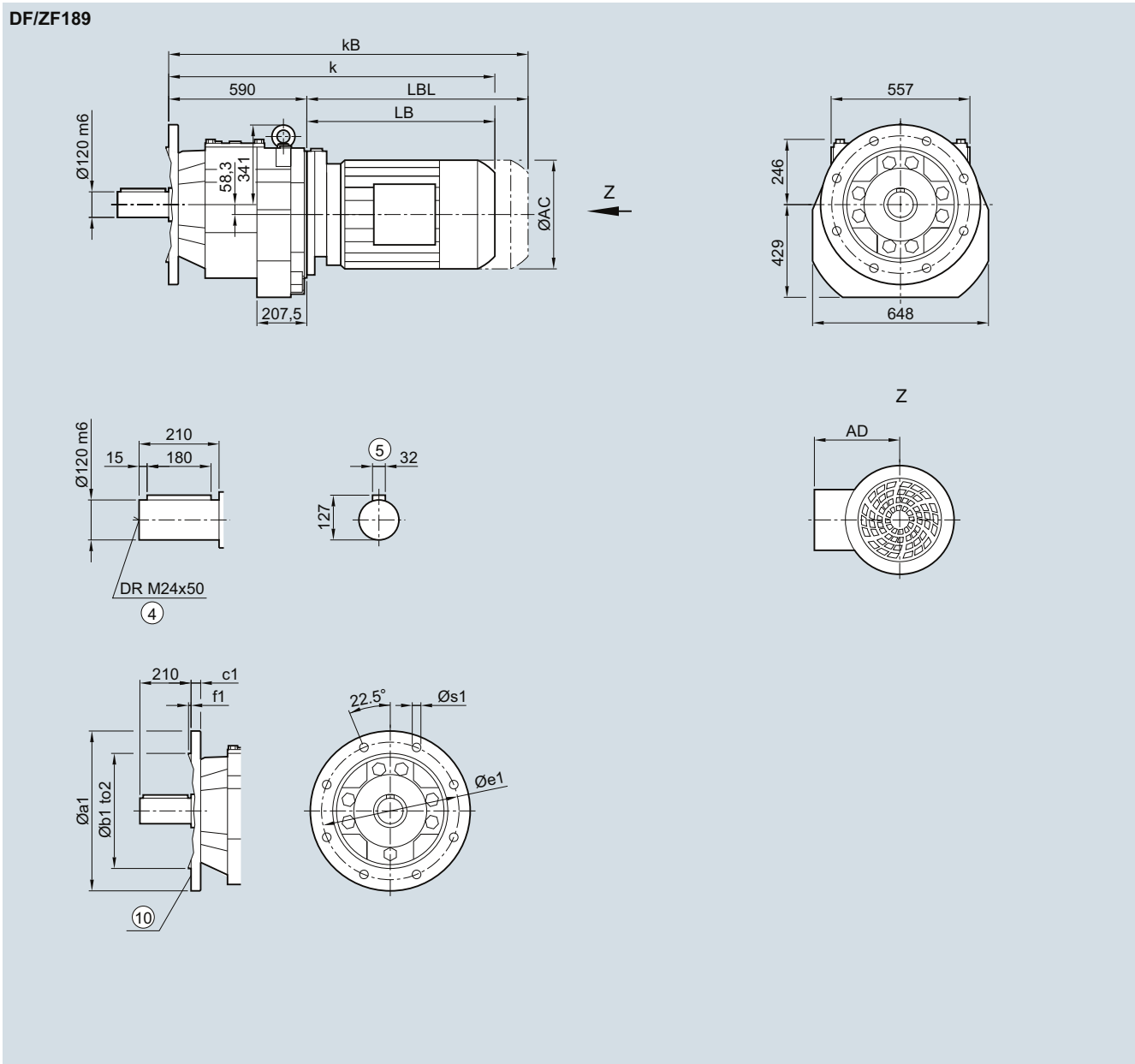


Motor	LE				LES								
	112	112Z	132	132Z	160	160Z	180	180Z	200	200Z	225	225Y	250
AC	222.0	222.0	264.0	264.0	318.0	318.0	352.5	352.5	392.5	392.5	439.0	439.0	487.0
AD ¹⁾	181.5	181.5	207.0	207.0	241.0	241.0	292.0	292.0	315.0	315.0	337.0	337.0	407.5
k	943.5	968.5	989.0	1 039.0	1 071.0	1 131.0	1 143.5	1 173.5	1 211.5	1 236.5	1 256.0	1 316.0	1 363.5
kB	1 016.5	1 041.5	1 093.5	1 143.5	1 187.0	1 247.0	1 272.5	1 302.5	1 358.5	1 383.5	1 484.0	1 544.0	1 588.5
LB	353.5	378.5	399.0	449.0	481.0	541.0	553.5	583.5	621.5	646.5	666.0	726.0	773.5
LBL	426.5	451.5	503.5	553.5	597.0	657.0	682.5	712.5	768.5	793.5	894.0	954.0	998.5

④ DIN 332

1) AD depends on the motor options, for other dimensions see page 8/36.

⑤ Feather key/keyway DIN 6885-1

DF/ZF189 gearbox in a flange-mounted design
DZF030


Flange	a1	b1	to2	c1	e1	f1	s1						
	550	450	h6	25	500	5	17.5						
	660	550	h6	28	600	6	22.0						
Motor	LE 112	112Z	132	132Z	160	160Z	LES 180	180Z	200	200Z	225	225Y	250
AC	222.0	222.0	264.0	264.0	318.0	318.0	352.5	352.5	392.5	392.5	439.0	439.0	487.0
AD ¹⁾	181.5	181.5	207.0	207.0	241.0	241.0	292.0	292.0	315.0	315.0	337.0	337.0	407.5
k	943.5	968.5	989.0	1 039.0	1 071.0	1 131.0	1 143.5	1 173.5	1 211.5	1 236.5	1 256.0	1 316.0	1 363.5
kB	1 016.5	1 041.5	1 093.5	1 143.5	1 187.0	1 247.0	1 272.5	1 302.5	1 358.5	1 383.5	1 484.0	1 544.0	1 588.5
LB	353.5	378.5	399.0	449.0	481.0	541.0	553.5	583.5	621.5	646.5	666.0	726.0	773.5
LBL	426.5	451.5	503.5	553.5	597.0	657.0	682.5	712.5	768.5	793.5	894.0	954.0	998.5

⁴⁾ DIN 332

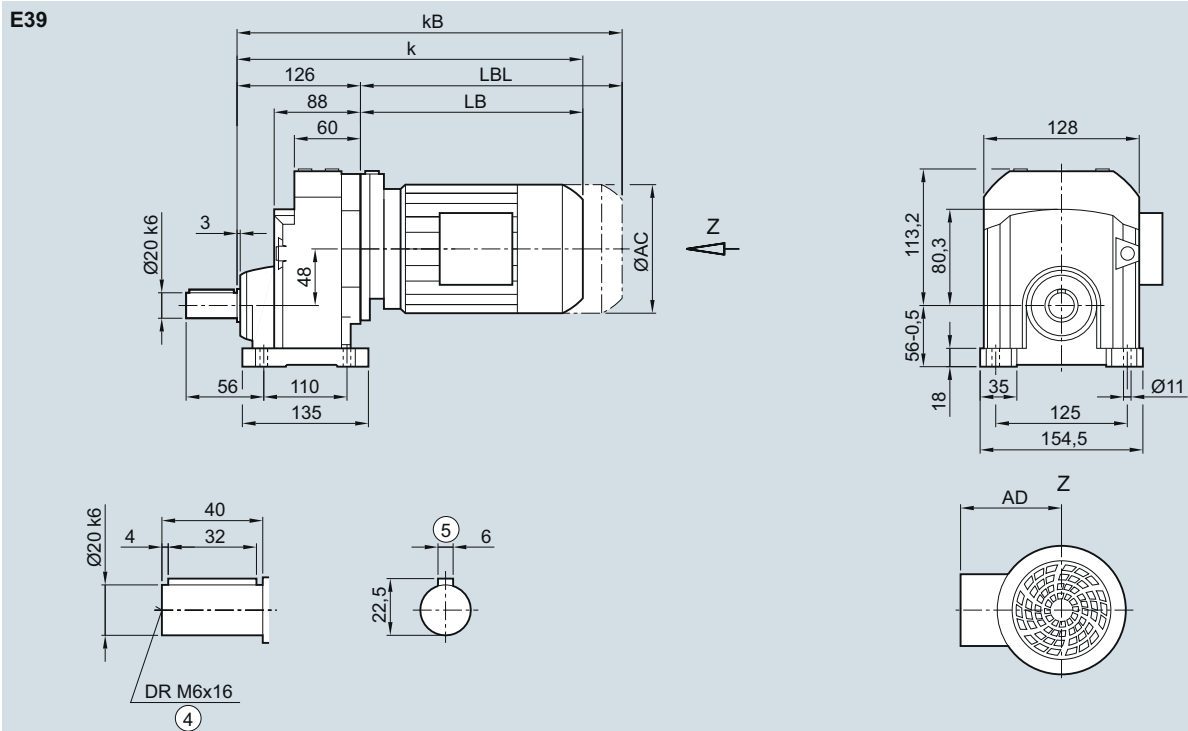
¹⁾ AD depends on the motor options, for other dimensions see page 8/36.

⁵⁾ Feather key/keyway DIN 6885-1

¹⁰⁾ For inner contour see page 3/164

SIMOGEAR geared motors

Helical geared motors

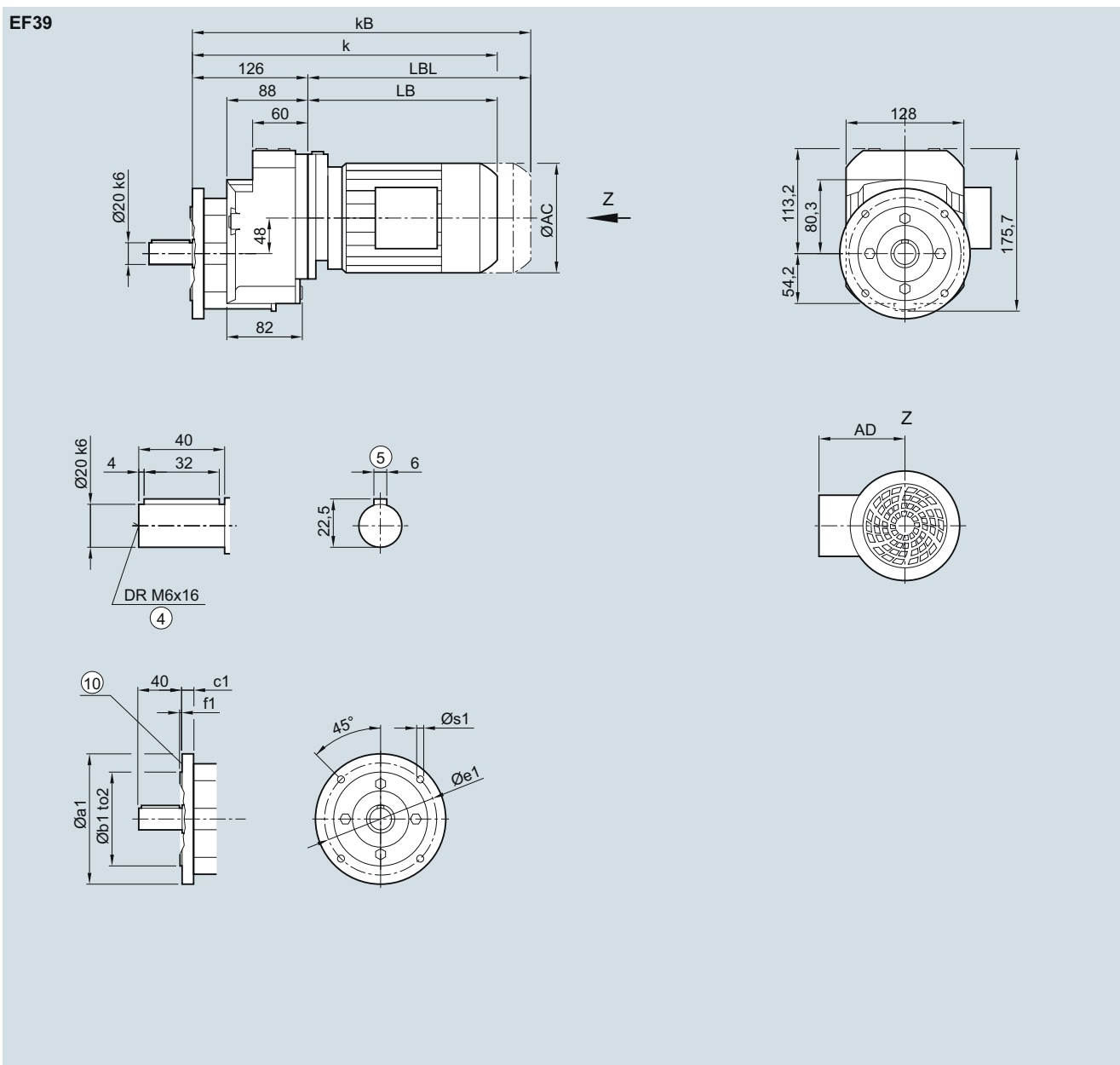
Dimensions**E39 gearbox in a foot-mounted design****E030**

Motor	LA 63	71	71Z	LE 80	80Z	90	90Z	100	100Z	112	112Z
AC	117.8	138.8	138.8	156.3	156.3	173.8	173.8	198.0	198.0	222.0	222.0
AD ¹⁾	124.0	134.0	134.0	149.2	149.2	154.2	154.2	170.5	170.5	181.5	181.5
k	320.0	352.0	371.0	416.0	451.0	477.5	517.5	534.0	569.0	544.0	569.0
kB	364.5	407.0	426.0	476.0	511.0	547.5	587.5	612.5	647.5	617.0	642.0
LB	194.0	226.0	245.0	290.0	325.0	351.5	391.5	408.0	443.0	418.0	443.0
LBL	238.5	281.0	300.0	350.0	385.0	421.5	461.5	486.5	521.5	491.0	516.0

④ DIN 332

⑤ Feather key/keyway DIN 6885-1

1) AD depends on the motor options, for other dimensions see page 8/36.

EF39 gearbox in a flange-mounted design
EF030


Flange	a1	b1	to2	c1	e1	f1	s1				
	120	80	j6	8	100	3.0	6.8				
	140	95	j6	7	115	3.0	9.0				
	160	110	j6	10	130	3.5	9.0				
	200	130	j6	12	165	3.5	11.0				
Motor	LA 63	71	71Z	LE 80	80Z	90	90Z	100	100Z	112	112Z
AC	117.8	138.8	138.8	156.3	156.3	173.8	173.8	198.0	198.0	222.0	222.0
AD ¹⁾	124.0	134.0	134.0	149.2	149.2	154.2	154.2	170.5	170.5	181.5	181.5
k	320.0	352.0	371.0	416.0	451.0	477.5	517.5	534.0	569.0	544.0	569.0
kB	364.5	407.0	426.0	476.0	511.0	547.5	587.5	612.5	647.5	617.0	642.0
LB	194.0	226.0	245.0	290.0	325.0	351.5	391.5	408.0	443.0	418.0	443.0
LBL	238.5	281.0	300.0	350.0	385.0	421.5	461.5	486.5	521.5	491.0	516.0

④ DIN 332

1) AD depends on the motor options, for other dimensions see page 8/36.

⑤ Feather key/keyway DIN 6885-1

⑩ For inner contour see page 3/164

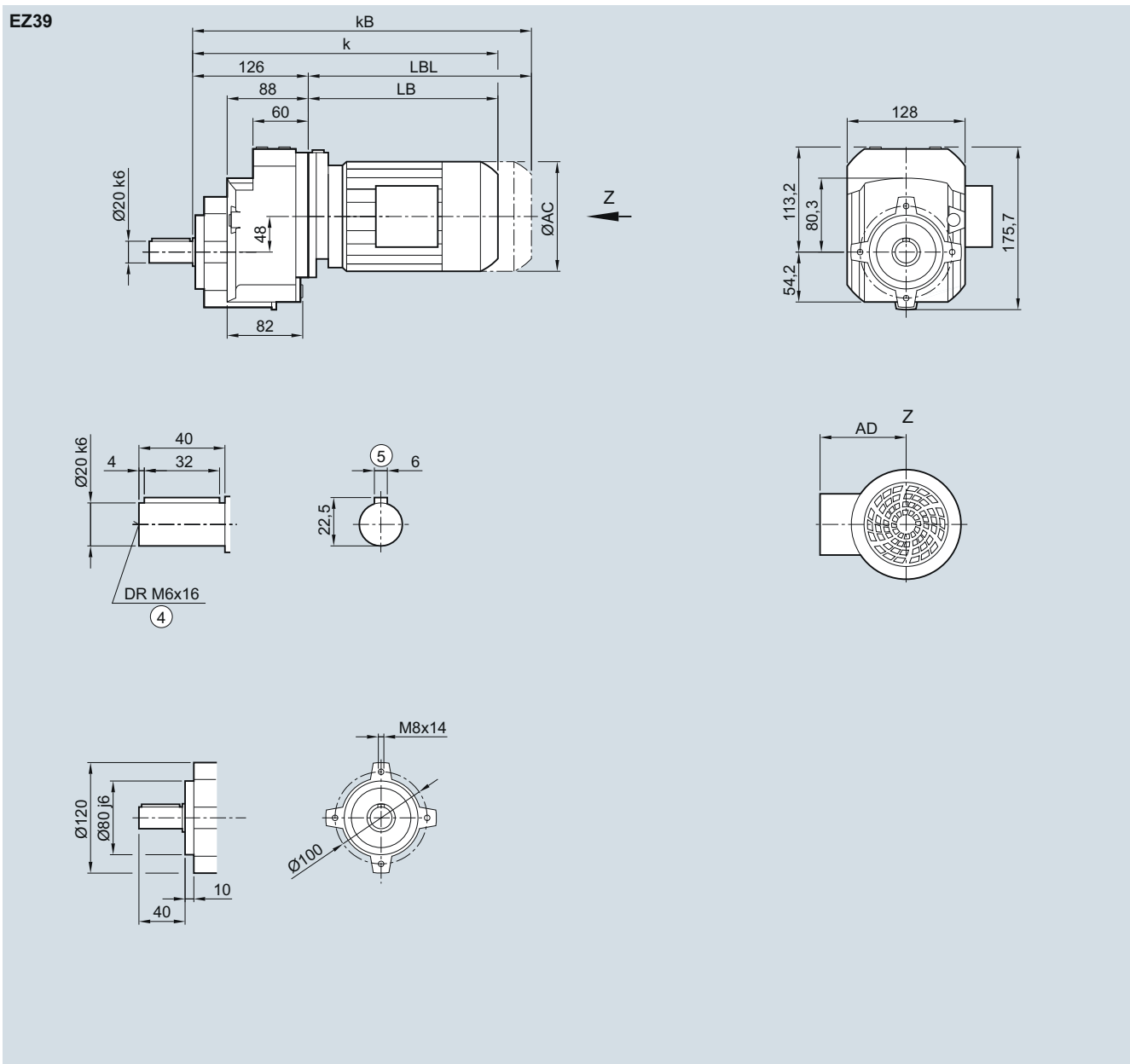
SIMOGEAR geared motors

Helical geared motors

Dimensions

EZ39 gearbox in a housing flange design

EZ030

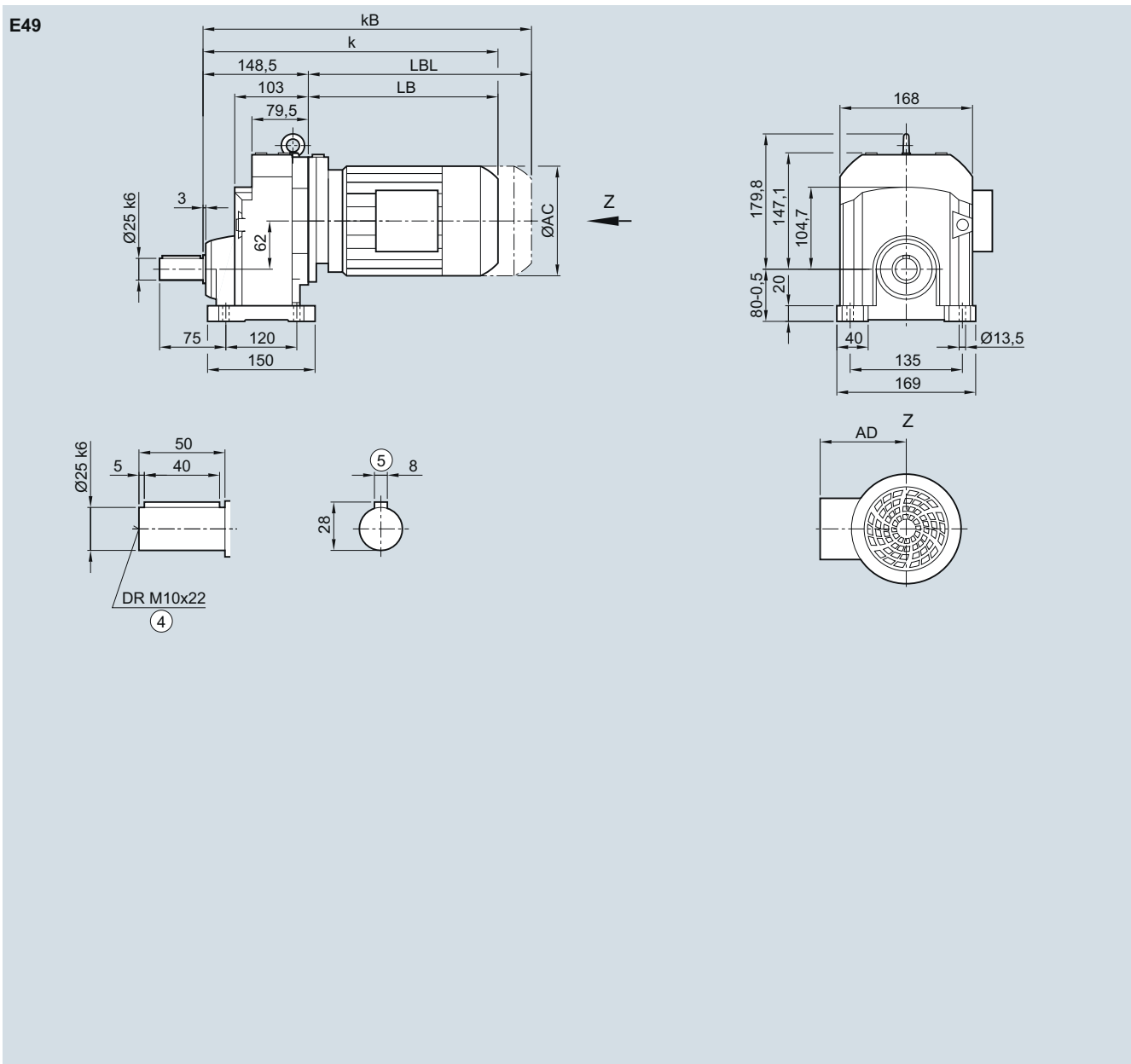


Motor	LA 63	71	71Z	LE 80	80Z	90	90Z	100	100Z	112	112Z
AC	117.8	138.8	138.8	156.3	156.3	173.8	173.8	198.0	198.0	222.0	222.0
AD ¹⁾	124.0	134.0	134.0	149.2	149.2	154.2	154.2	170.5	170.5	181.5	181.5
k	320.0	352.0	371.0	416.0	451.0	477.5	517.5	534.0	569.0	544.0	569.0
k _B	364.5	407.0	426.0	476.0	511.0	547.5	587.5	612.5	647.5	617.0	642.0
LB	194.0	226.0	245.0	290.0	325.0	351.5	391.5	408.0	443.0	418.0	443.0
LBL	238.5	281.0	300.0	350.0	385.0	421.5	461.5	486.5	521.5	491.0	516.0

④ DIN 332

⑤ Feather key/keyway DIN 6885-1

¹⁾ AD depends on the motor options, for other dimensions see page 8/36.

E49 gearbox in a foot-mounted design
E030


Motor	LA 63	71	71Z	LE 80	80Z	90	90Z	100	100Z	112	112Z	132	132Z
AC	117.8	138.8	138.8	156.3	156.3	173.8	173.8	198.0	198.0	222.0	222.0	264.0	264.0
AD ¹⁾	124.0	134.0	134.0	149.2	149.2	154.2	154.2	170.5	170.5	181.5	181.5	207.0	207.0
k	333.0	365.0	384.0	429.0	464.0	490.5	530.5	547.0	582.0	557.0	591.5	610.0	660.0
kB	377.5	420.0	439.0	489.0	524.0	560.5	600.5	625.5	660.5	630.0	664.5	714.5	764.5
LB	184.5	216.5	235.5	280.5	315.5	342.0	382.0	398.5	433.5	408.5	443.0	461.5	511.5
LBL	229.0	271.5	290.5	340.5	375.5	412.0	452.0	477.0	512.0	481.5	516.0	566.0	616.0

^④ DIN 332

¹⁾ AD depends on the motor options, for other dimensions see page 8/36.

^⑤ Feather key/keyway DIN 6885-1

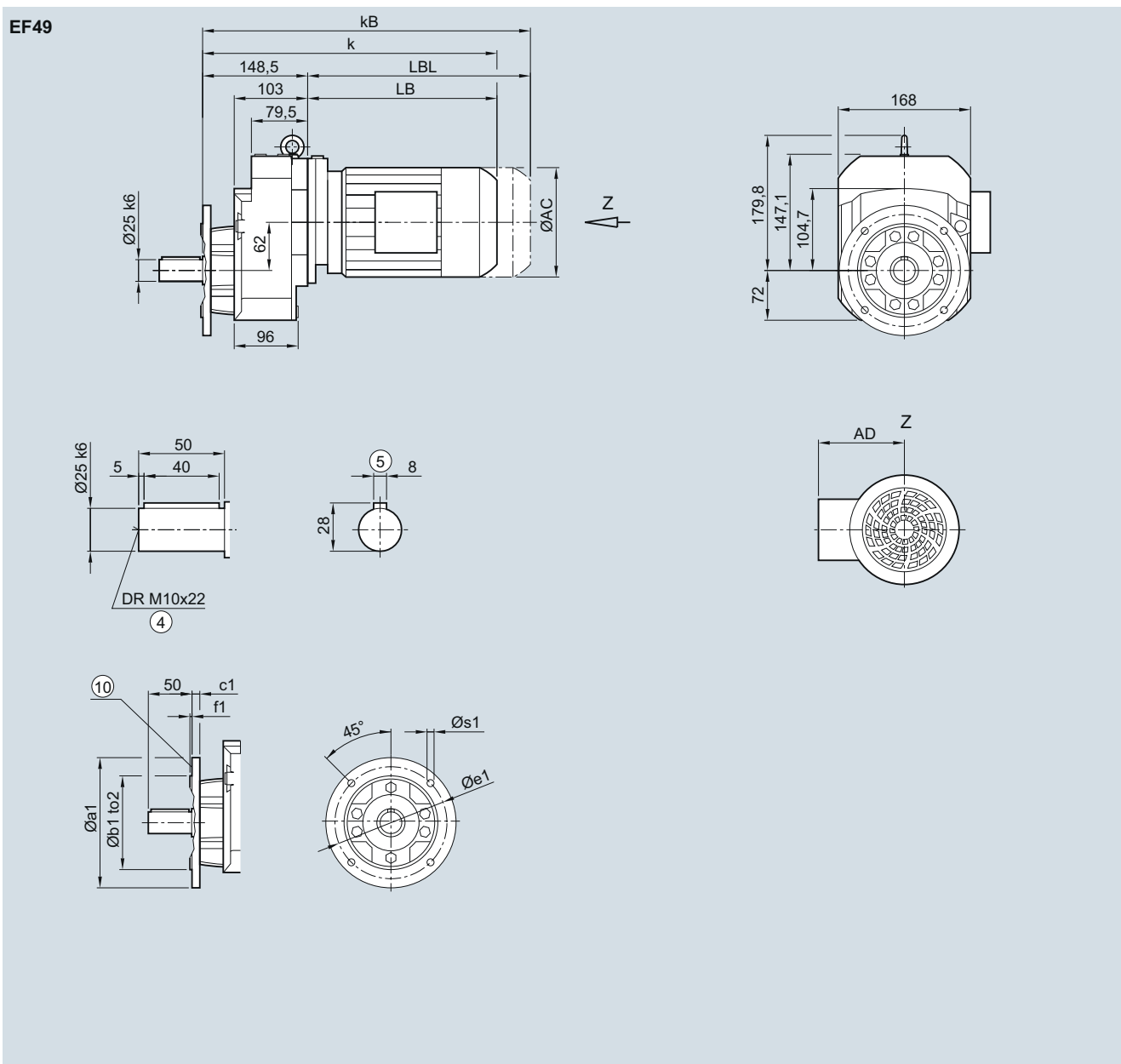
SIMOGEAR geared motors

Helical geared motors

Dimensions

EF49 gearbox in a flange-mounted design

EF030



Flange	a1	b1	to2	c1	e1	f1	s1
	160	110	j6	10	130	3.5	9.0
	200	130	j6	12	165	3.5	11.0
	250	180	j6	15	215	4.0	13.5

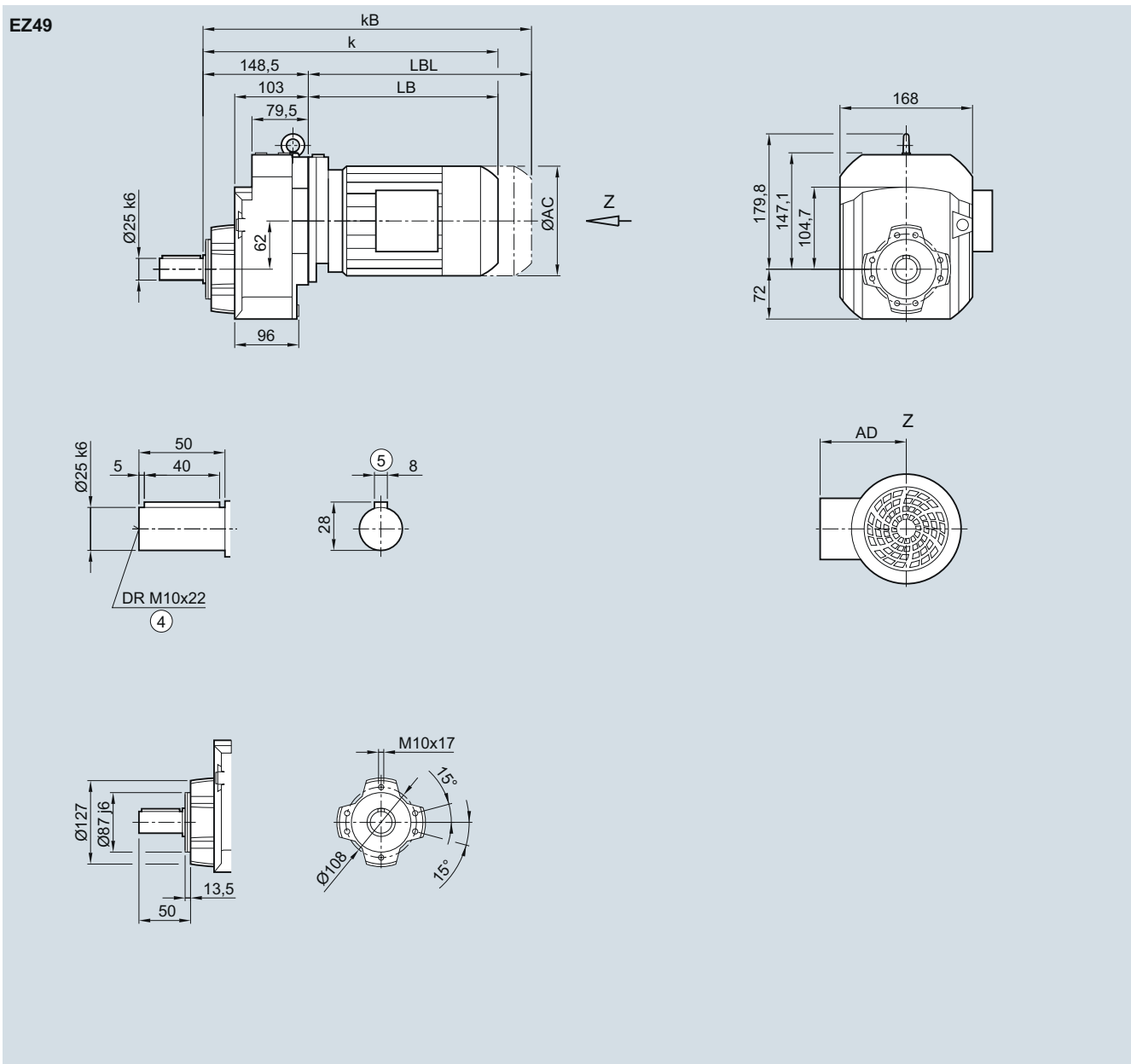
Motor	LA 63	71	71Z	LE 80	80Z	90	90Z	100	100Z	112	112Z	132	132Z
AC	117.8	138.8	138.8	156.3	156.3	173.8	173.8	198.0	198.0	222.0	222.0	264.0	264.0
AD ¹⁾	124.0	134.0	134.0	149.2	149.2	154.2	154.2	170.5	170.5	181.5	181.5	207.0	207.0
k	333.0	365.0	384.0	429.0	464.0	490.5	530.5	547.0	582.0	557.0	591.5	610.0	660.0
kB	377.5	420.0	439.0	489.0	524.0	560.5	600.5	625.5	660.5	630.0	664.5	714.5	764.5
LB	184.5	216.5	235.5	280.5	315.5	342.0	382.0	398.5	433.5	408.5	443.0	461.5	511.5
LBL	229.0	271.5	290.5	340.5	375.5	412.0	452.0	477.0	512.0	481.5	516.0	566.0	616.0

④ DIN 332

¹⁾ AD depends on the motor options, for other dimensions see page 8/36.

⑤ Feather key/keyway DIN 6885-1

⑩ For inner contour see page 3/164

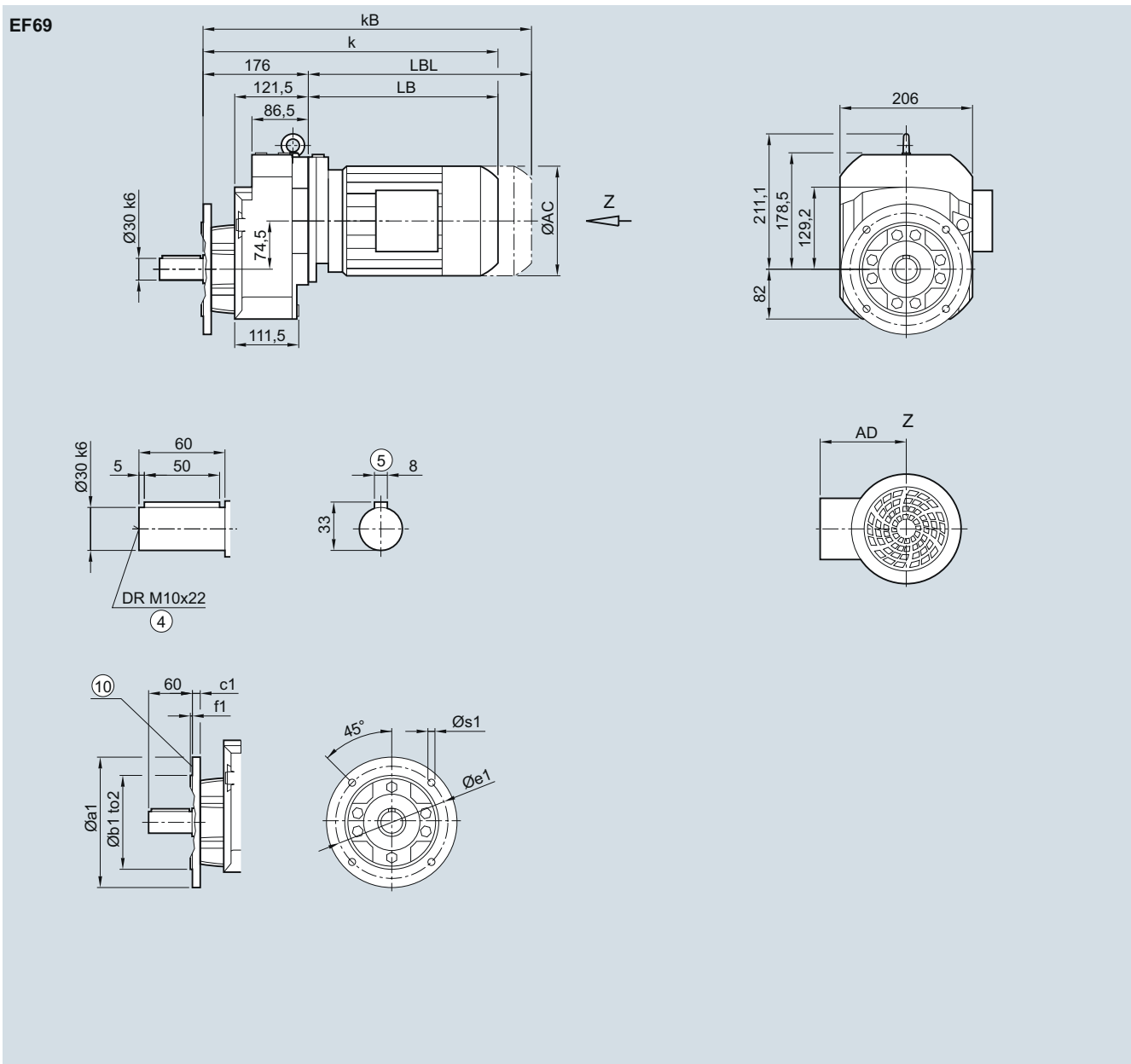
EZ49 gearbox in a housing flange design
EZ030


Motor	LA 63	71	71Z	LE 80	80Z	90	90Z	100	100Z	112	112Z	132	132Z
AC	117.8	138.8	138.8	156.3	156.3	173.8	173.8	198.0	198.0	222.0	222.0	264.0	264.0
AD ¹⁾	124.0	134.0	134.0	149.2	149.2	154.2	154.2	170.5	170.5	181.5	181.5	207.0	207.0
k	333.0	365.0	384.0	429.0	464.0	490.5	530.5	547.0	582.0	557.0	591.5	610.0	660.0
kB	377.5	420.0	439.0	489.0	524.0	560.5	600.5	625.5	660.5	630.0	664.5	714.5	764.5
LB	184.5	216.5	235.5	280.5	315.5	342.0	382.0	398.5	433.5	408.5	443.0	461.5	511.5
LBL	229.0	271.5	290.5	340.5	375.5	412.0	452.0	477.0	512.0	481.5	516.0	566.0	616.0

^④ DIN 332

¹⁾ AD depends on the motor options, for other dimensions see page 8/36.

^⑤ Feather key/keyway DIN 6885-1

EF69 gearbox in a flange-mounted design
EF030


Flange	a1	b1	to2	c1	e1	f1	s1
200		130	j6	12	165	3.5	11.0
250		180	j6	15	215	4.0	13.5

Motor	LA 71	LE 80	80Z	90	90Z	100	100Z	112	112Z	132	132Z	160	160Z
AC	138.8	138.8	156.3	156.3	173.8	173.8	198.0	198.0	222.0	222.0	264.0	264.0	318.0
AD ¹⁾	134.0	134.0	149.2	149.2	154.2	154.2	170.5	170.5	181.5	181.5	207.0	207.0	241.0
k	390.5	409.5	450.5	485.5	512.0	552.0	568.5	603.5	578.5	603.5	631.5	681.5	713.5
kB	445.5	464.5	510.5	545.5	582.0	622.0	647.0	682.0	651.5	676.5	736.0	786.0	829.5
LB	214.5	233.5	274.5	309.5	336.0	376.0	392.5	427.5	402.5	427.5	455.5	505.5	537.5
LBL	269.5	288.5	334.5	369.5	406.0	446.0	471.0	506.0	475.5	500.5	560.0	610.0	653.5

④ DIN 332

1) AD depends on the motor options, for other dimensions see page 8/36.

⑤ Feather key/keyway DIN 6885-1

⑩ For inner contour see page 3/164

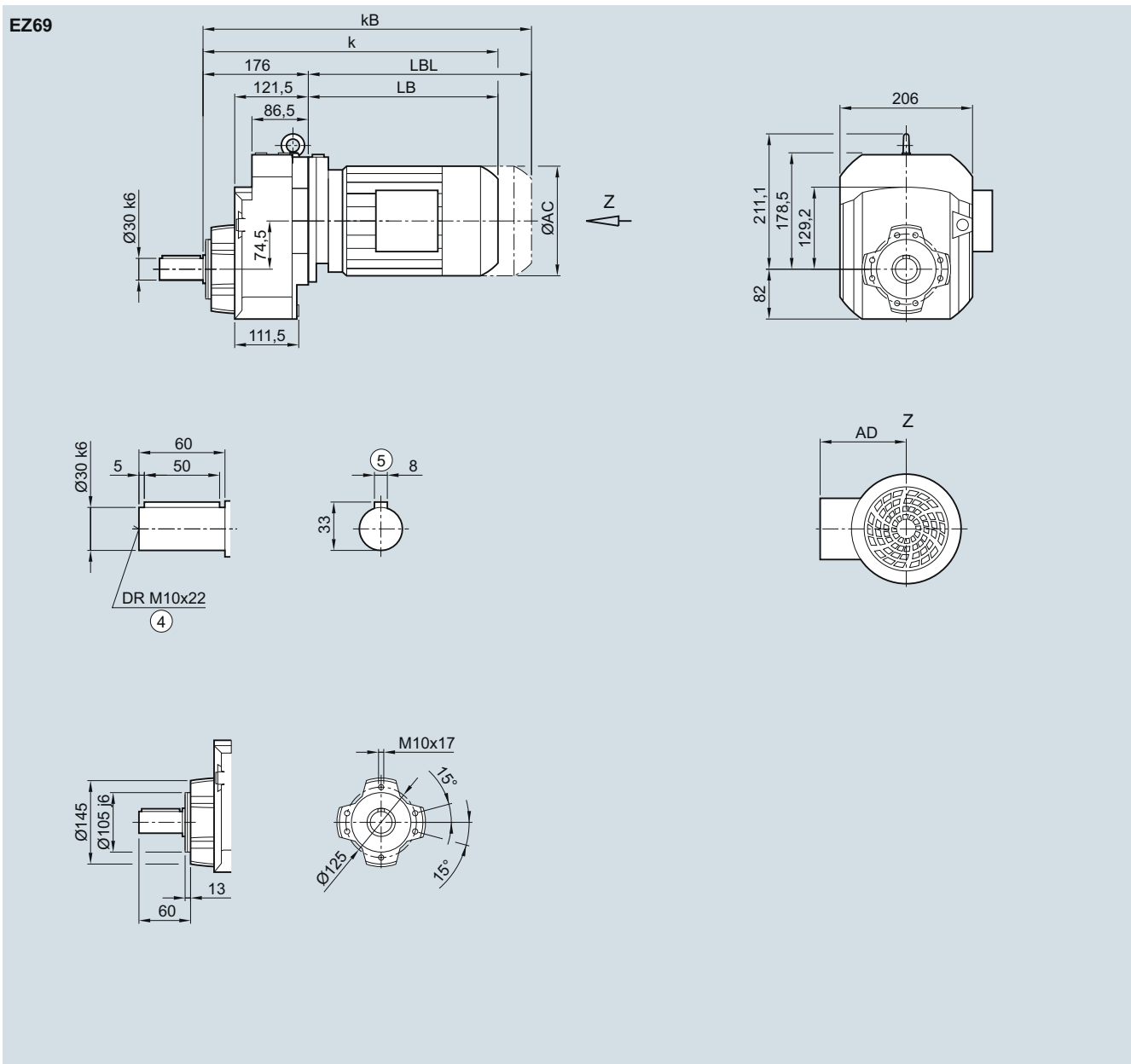
SIMOGEAR geared motors

Helical geared motors

Dimensions

EZ69 gearbox in a housing flange design

EZ030

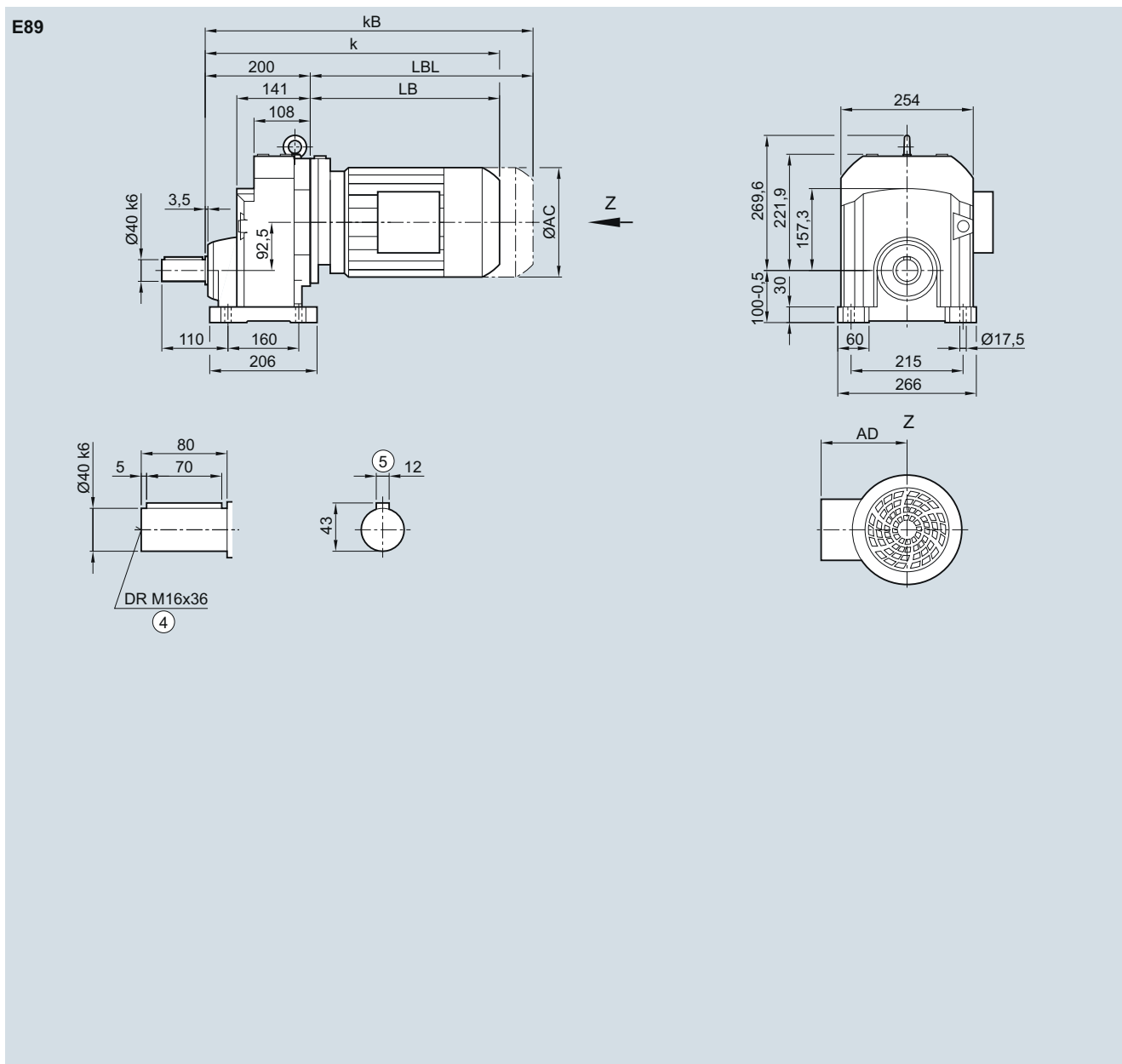


Motor	LA 71	LE 80	80Z	90	90Z	100	100Z	112	112Z	132	132Z	160	160Z
AC	138.8	138.8	156.3	156.3	173.8	173.8	198.0	198.0	222.0	222.0	264.0	264.0	318.0
AD ¹⁾	134.0	134.0	149.2	149.2	154.2	154.2	170.5	170.5	181.5	181.5	207.0	207.0	241.0
k	390.5	409.5	450.5	485.5	512.0	552.0	568.5	603.5	578.5	603.5	631.5	681.5	713.5
kB	445.5	464.5	510.5	545.5	582.0	622.0	647.0	682.0	651.5	676.5	736.0	786.0	829.5
LB	214.5	233.5	274.5	309.5	336.0	376.0	392.5	427.5	402.5	427.5	455.5	505.5	537.5
LBL	269.5	288.5	334.5	369.5	406.0	446.0	471.0	506.0	475.5	500.5	560.0	610.0	653.5

④ DIN 332

⑤ Feather key/keyway DIN 6885-1

¹⁾ AD depends on the motor options, for other dimensions see page 8/36.

E89 gearbox in a foot-mounted design
E030


3

Motor	LE 80	80Z	90	90Z	100	100Z	112	112Z	132	132Z	160	160Z	LES 180	180Z
AC	156.3	156.3	173.8	173.8	198.0	198.0	222.0	222.0	264.0	264.0	318.0	318.0	352.5	352.5
AD ¹⁾	149.2	149.2	154.2	154.2	170.5	170.5	181.5	181.5	207.0	207.0	241.0	241.0	292.0	292.0
k	461.5	496.5	523.0	563.0	575.5	610.5	585.5	610.5	638.5	688.5	720.5	780.5	793.5	823.5
k _B	521.5	556.5	593.0	633.0	654.0	689.0	658.5	683.5	743.0	793.0	836.5	896.5	922.5	952.5
LB	261.5	296.5	323.0	363.0	375.5	410.5	385.5	410.5	438.5	488.5	520.5	580.5	593.5	623.5
LBL	321.5	356.5	393.0	433.0	454.0	489.0	458.5	483.5	543.0	593.0	636.5	696.5	722.5	752.5

^④ DIN 332

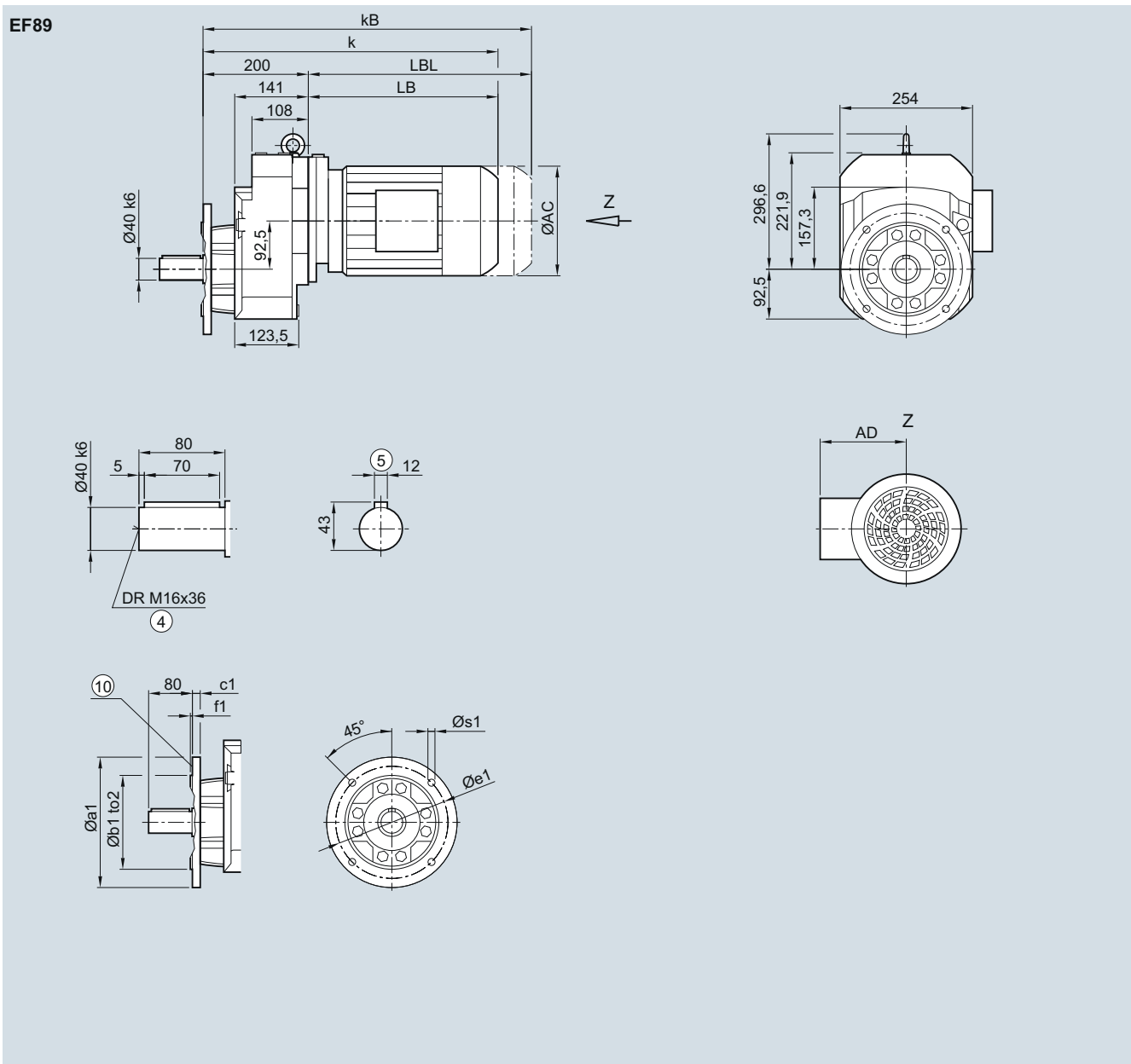
¹⁾ AD depends on the motor options, for other dimensions see page 8/36.

^⑤ Feather key/keyway DIN 6885-1

SIMOGEAR geared motors

Helical geared motors

Dimensions

EF89 gearbox in a flange-mounted design**EF030**

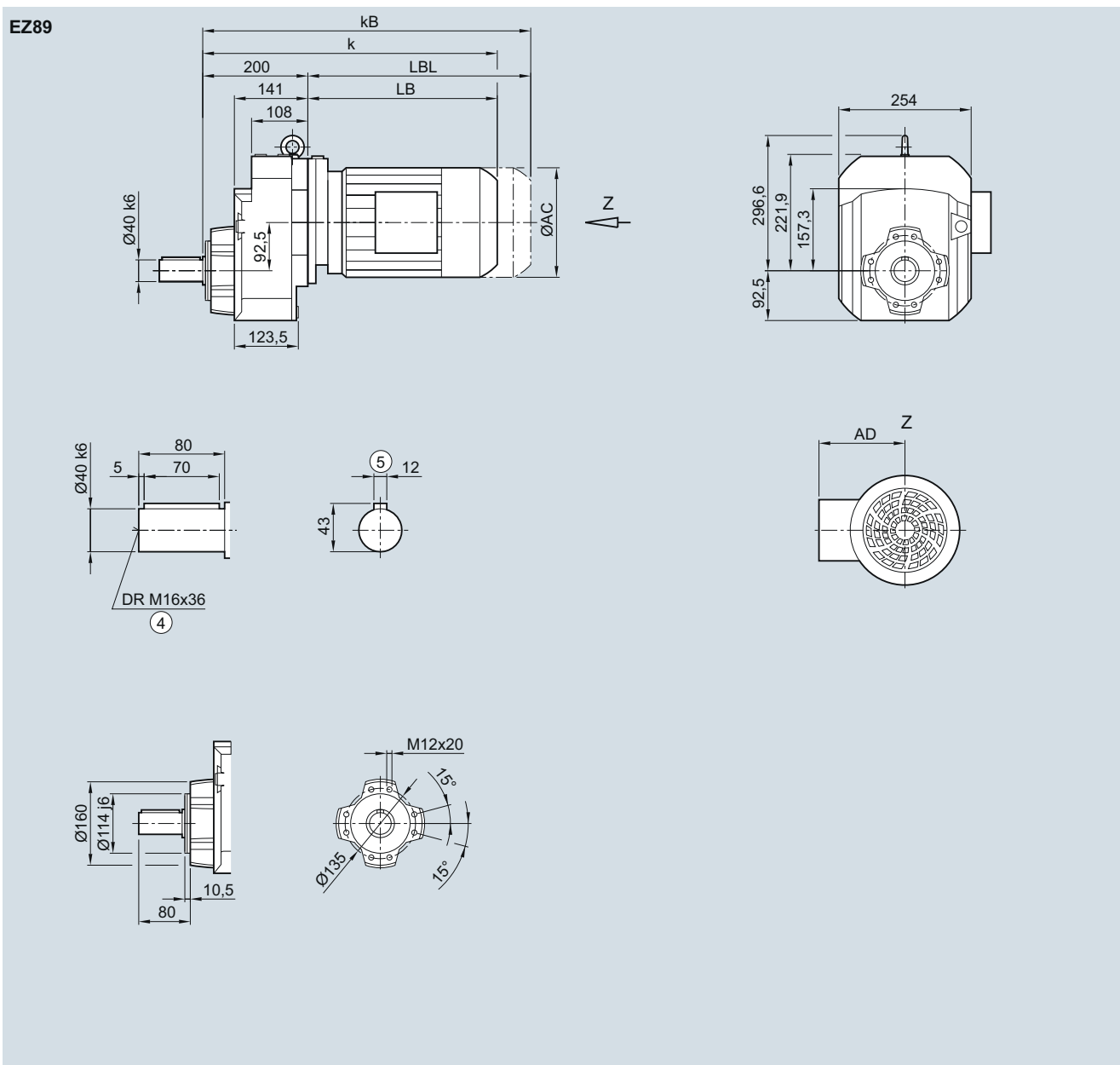
Flange	a1	b1	to2	c1	e1	f1	s1							
	250	180	j6	15	215	4.0	13.5							
	300	230	j6	16	265	4.0	13.5							
Motor	LE 80	80Z	90	90Z	100	100Z	112	112Z	132	132Z	160	160Z	LES 180	180Z
AC	156.3	156.3	173.8	173.8	198.0	198.0	222.0	222.0	264.0	264.0	318.0	318.0	352.5	352.5
AD ¹⁾	149.2	149.2	154.2	154.2	170.5	170.5	181.5	181.5	207.0	207.0	241.0	241.0	292.0	292.0
k	461.5	496.5	523.0	563.0	575.5	610.5	585.5	610.5	638.5	688.5	720.5	780.5	793.5	823.5
k _B	521.5	556.5	593.0	633.0	654.0	689.0	658.5	683.5	743.0	793.0	836.5	896.5	922.5	952.5
LB	261.5	296.5	323.0	363.0	375.5	410.5	385.5	410.5	438.5	488.5	520.5	580.5	593.5	623.5
LBL	321.5	356.5	393.0	433.0	454.0	489.0	458.5	483.5	543.0	593.0	636.5	696.5	722.5	752.5

④ DIN 332

1) AD depends on the motor options, for other dimensions see page 8/36.

⑤ Feather key/keyway DIN 6885-1

⑩ For inner contour see page 3/164

EZ89 gearbox in a housing flange design
EZ030


Motor	LE 80	80Z	90	90Z	100	100Z	112	112Z	132	132Z	160	160Z	LES 180	180Z
AC	156.3	156.3	173.8	173.8	198.0	198.0	222.0	222.0	264.0	264.0	318.0	318.0	352.5	352.5
AD ¹⁾	149.2	149.2	154.2	154.2	170.5	170.5	181.5	181.5	207.0	207.0	241.0	241.0	292.0	292.0
k	461.5	496.5	523.0	563.0	575.5	610.5	585.5	610.5	638.5	688.5	720.5	780.5	793.5	823.5
k _B	521.5	556.5	593.0	633.0	654.0	689.0	658.5	683.5	743.0	793.0	836.5	896.5	922.5	952.5
LB	261.5	296.5	323.0	363.0	375.5	410.5	385.5	410.5	438.5	488.5	520.5	580.5	593.5	623.5
LBL	321.5	356.5	393.0	433.0	454.0	489.0	458.5	483.5	543.0	593.0	636.5	696.5	722.5	752.5

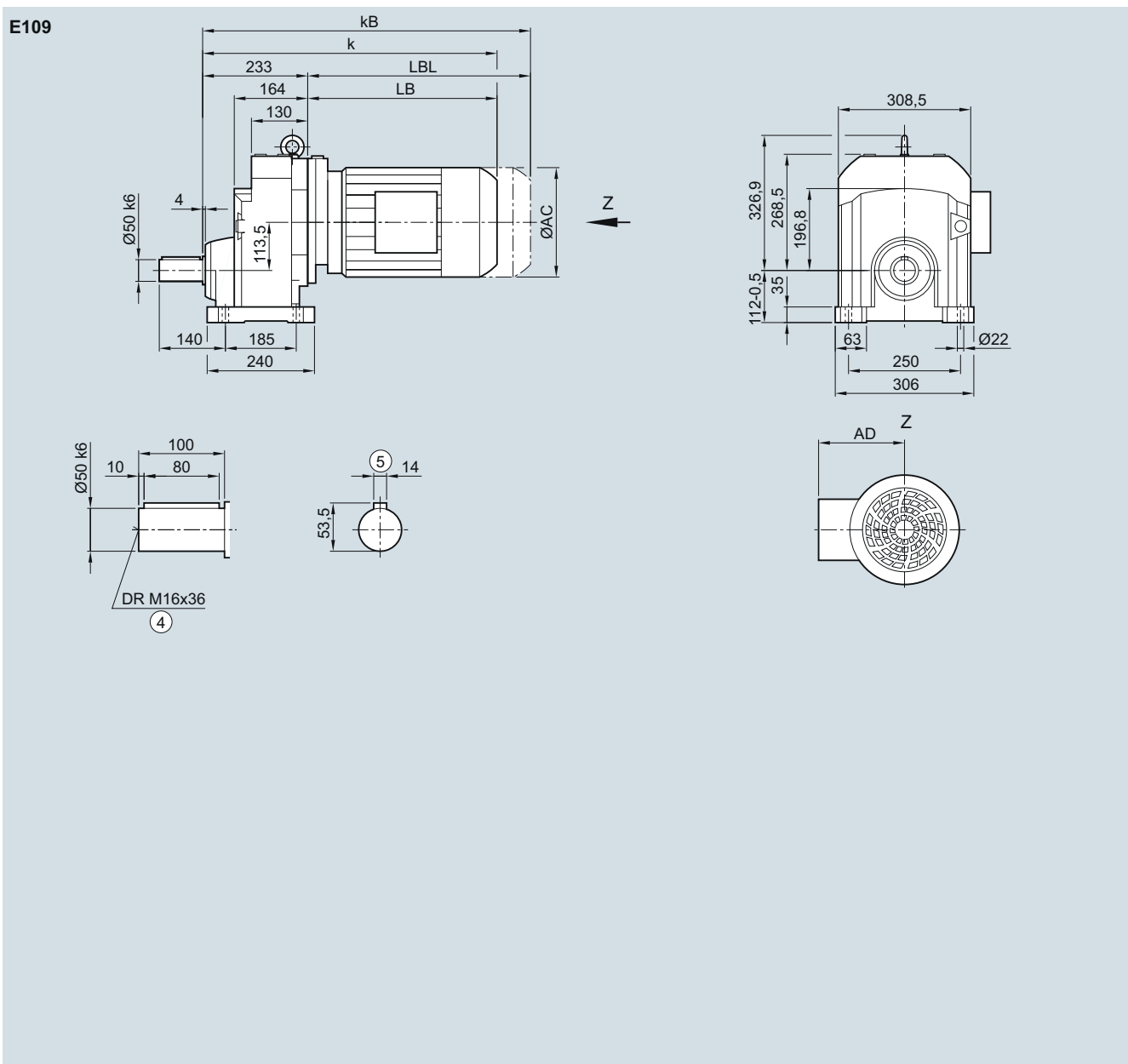
④ DIN 332

⑤ Feather key/keyway DIN 6885-1

1) AD depends on the motor options, for other dimensions see page 8/36.

SIMOGEAR geared motors

Helical geared motors

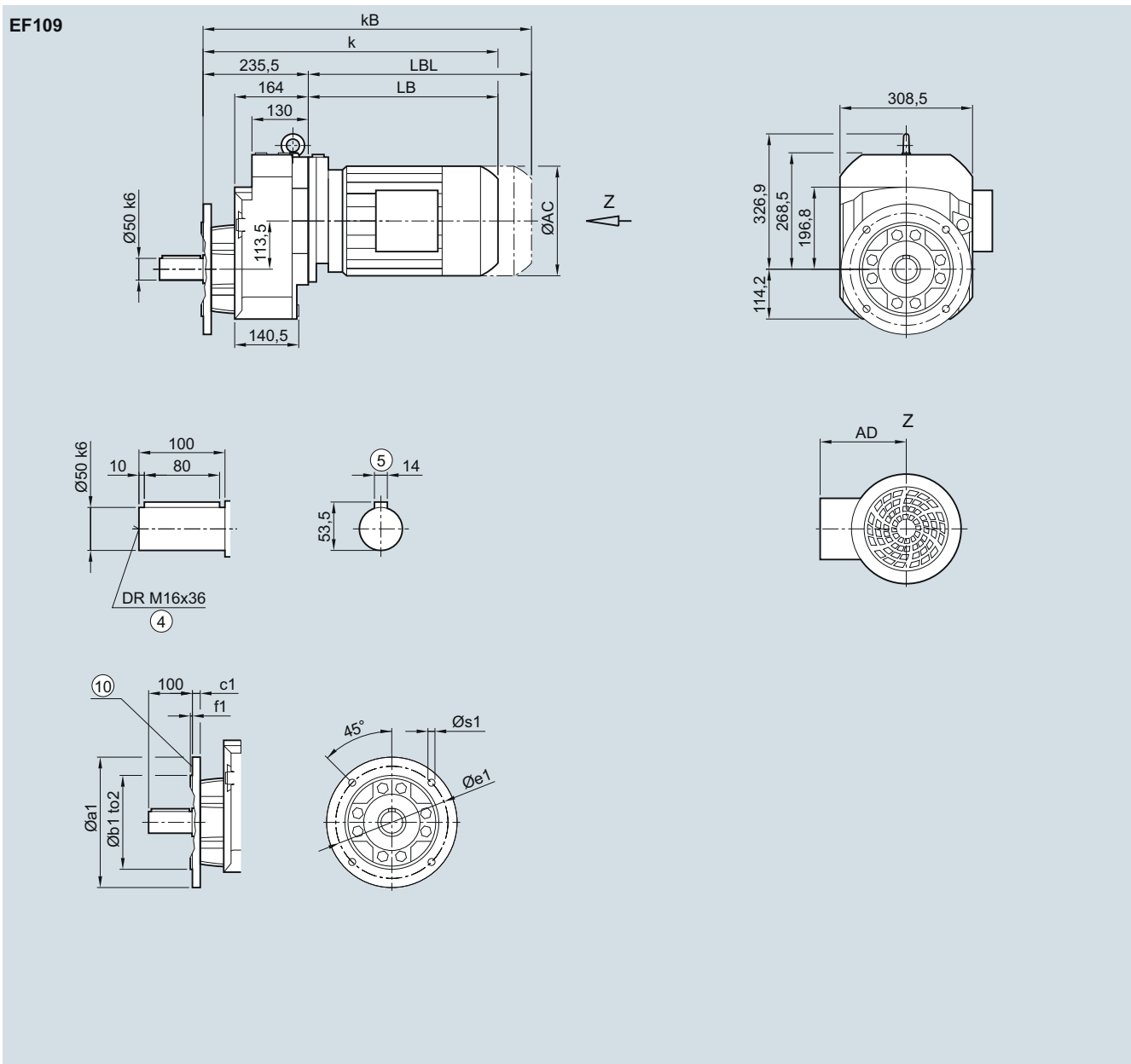
Dimensions**E109 gearbox in a foot-mounted design****E030**

Motor	LE							LES								
	90	90Z	100	100Z	112	112Z	132	132Z	160	160Z	180	180Z	200	200Z	225	225Y
AC	173.8	173.8	198.0	198.0	222.0	222.0	264.0	264.0	318.0	318.0	352.5	352.5	392.5	392.5	439.0	439.0
AD ¹⁾	154.2	154.2	170.5	170.5	181.5	181.5	207.0	207.0	241.0	241.0	292.0	292.0	315.0	315.0	382.0	382.0
k	549.0	589.0	599.5	634.5	609.5	634.5	662.5	712.5	744.5	804.5	817.5	847.5	885.5	910.5	931.0	991.0
kB	619.0	659.0	678.0	713.0	682.5	707.5	767.0	817.0	860.5	920.5	946.5	976.5	1 032.5	1 057.5	1 159.0	1 219.0
LB	316.0	356.0	366.5	401.5	376.5	401.5	429.5	479.5	511.5	571.5	584.5	614.5	652.5	677.5	698.0	758.0
LBL	386.0	426.0	445.0	480.0	449.5	474.5	534.0	584.0	627.5	687.5	713.5	743.5	799.5	824.5	926.0	986.0

④ DIN 332

⑤ Feather key/keyway DIN 6885-1

1) AD depends on the motor options, for other dimensions see page 8/36.

EF109 gearbox in a flange-mounted design
EF030


Flange	a1	b1	to2	c1	e1	f1	s1
	300	230	j6	16	265	4.0	13.5
	350	250	j6	18	300	5.0	17.5

Motor	LE							LES								
	90	90Z	100	100Z	112	112Z	132	132Z	160	160Z	180	180Z	200	200Z	225	225Y
AC	173.8	173.8	198.0	198.0	222.0	222.0	264.0	264.0	318.0	318.0	352.5	352.5	392.5	392.5	439.0	439.0
AD ¹⁾	154.2	154.2	170.5	170.5	181.5	181.5	207.0	207.0	241.0	241.0	292.0	292.0	315.0	315.0	382.0	382.0
k	551.5	591.5	602.0	637.0	612.0	637.0	665.0	715.0	747.0	807.0	820.0	850.0	888.0	913.0	933.5	993.5
kB	621.5	661.5	680.5	715.5	685.0	710.0	769.5	819.5	863.0	923.0	949.0	979.0	1 035.0	1 060.0	1 161.5	1 221.5
LB	316.0	356.0	366.5	401.5	376.5	401.5	429.5	479.5	511.5	571.5	584.5	614.5	652.5	677.5	698.0	758.0
LBL	386.0	426.0	445.0	480.0	449.5	474.5	534.0	584.0	627.5	687.5	713.5	743.5	799.5	824.5	926.0	986.0

④ DIN 332

1) AD depends on the motor options, for other dimensions see page 8/36.

⑤ Feather key/keyway DIN 6885-1

⑩ For inner contour see page 3/164

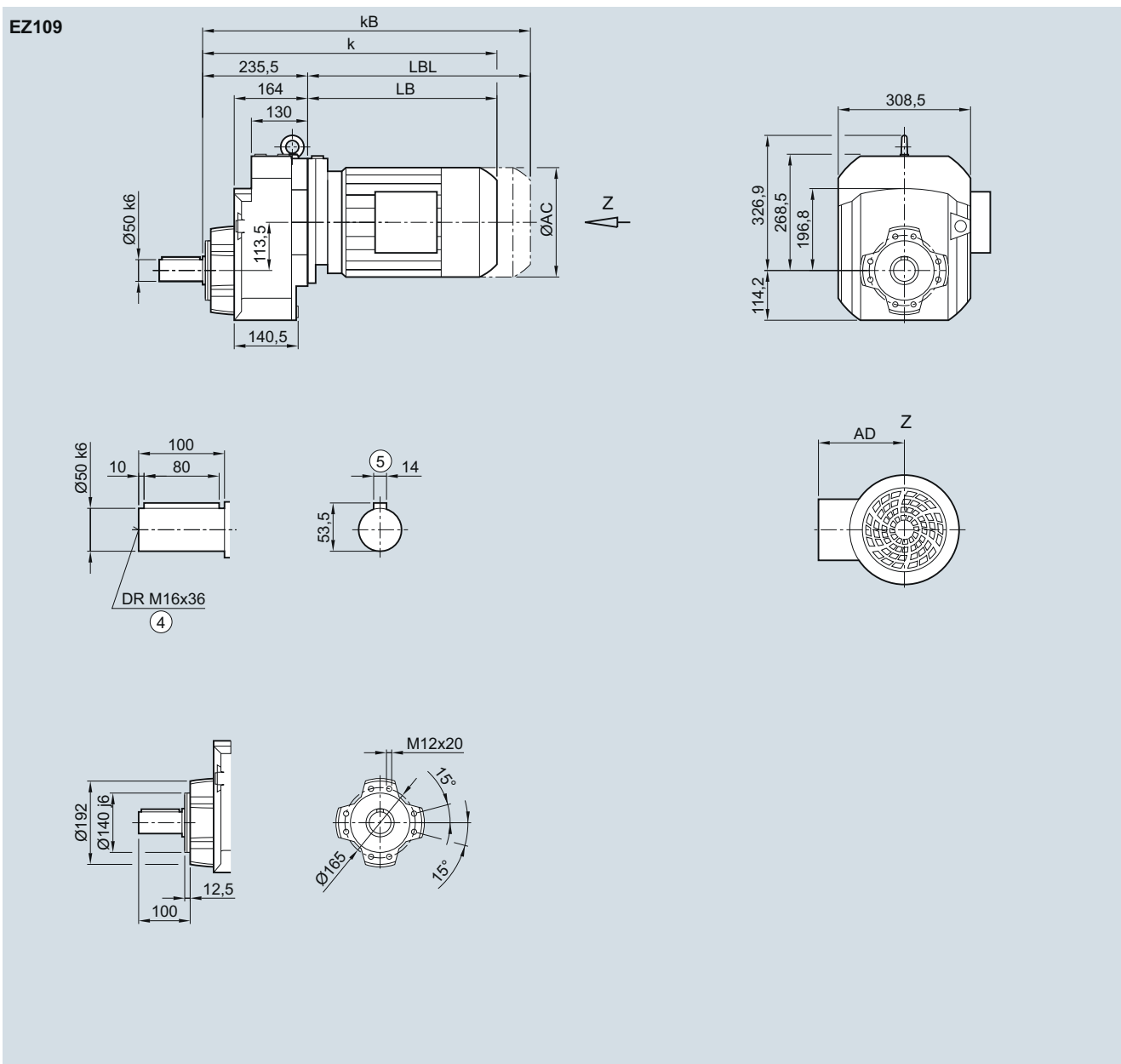
SIMOGEAR geared motors

Helical geared motors

Dimensions

EZ109 gearbox in a housing flange design

EZ030

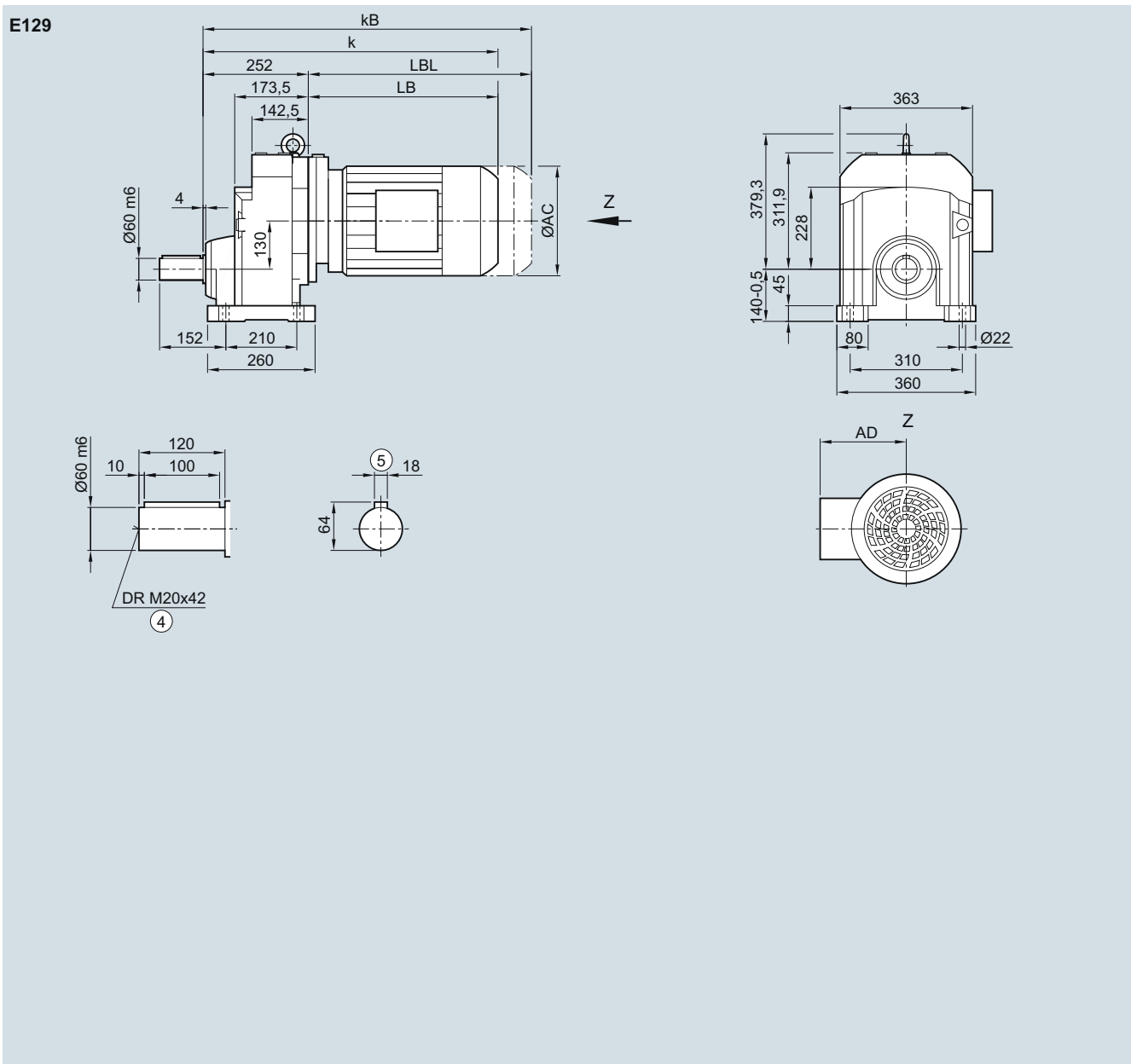


Motor	LE							LES								
	90	90Z	100	100Z	112	112Z	132	132Z	160	160Z	180	180Z	200	200Z	225	225Y
AC	173.8	173.8	198.0	198.0	222.0	222.0	264.0	264.0	318.0	318.0	352.5	352.5	392.5	392.5	439.0	439.0
AD ¹⁾	154.2	154.2	170.5	170.5	181.5	181.5	207.0	207.0	241.0	241.0	292.0	292.0	315.0	315.0	382.0	382.0
k	549.0	589.0	599.5	634.5	609.5	634.5	662.5	712.5	744.5	804.5	817.5	847.5	885.5	910.5	931.0	991.0
kB	619.0	659.0	678.0	713.0	682.5	707.5	767.0	817.0	860.5	920.5	946.5	976.5	1 032.5	1 057.5	1 159.0	1 219.0
LB	316.0	356.0	366.5	401.5	376.5	401.5	429.5	479.5	511.5	571.5	584.5	614.5	652.5	677.5	698.0	758.0
LBL	386.0	426.0	445.0	480.0	449.5	474.5	534.0	584.0	627.5	687.5	713.5	743.5	799.5	824.5	926.0	986.0

④ DIN 332

⑤ Feather key/keyway DIN 6885-1

¹⁾ AD depends on the motor options, for other dimensions see page 8/36.

E129 gearbox in a foot-mounted design
E030


Motor	LE										LES						
	90S	90Z	100	100Z	112	112Z	132	132Z	160	160Z	180	180Z	200	200Z	225	225Y	250
AC	173.8	173.8	198.0	198.0	222.0	222.0	264.0	264.0	318.0	318.0	352.5	352.5	392.5	392.5	439.0	439.0	487.0
AD ¹⁾	154.2	154.2	170.5	170.5	181.5	181.5	207.0	207.0	241.0	241.0	292.0	292.0	315.0	315.0	382.0	382.0	457.0
k	561.0	601.0	609.5	644.5	619.5	644.5	670.5	720.5	752.5	812.5	825.5	855.5	893.5	918.5	945.0	1 005.0	1 050.5
kB	631.0	671.0	688.0	723.0	692.5	717.5	775.0	825.0	868.5	928.5	954.5	984.5	1 040.5	1 065.5	1 173.0	1 233.0	1 275.5
LB	309.0	349.0	357.5	392.5	367.5	392.5	418.5	468.5	500.5	560.5	573.5	603.5	641.5	666.5	693.0	753.0	798.5
LBL	379.0	419.0	436.0	471.0	440.5	465.5	523.0	573.0	616.5	676.5	702.5	732.5	788.5	813.5	921.0	981.0	1 023.5

^④ DIN 332

¹⁾ AD depends on the motor options, for other dimensions see page 8/36.

^⑤ Feather key/keyway DIN 6885-1

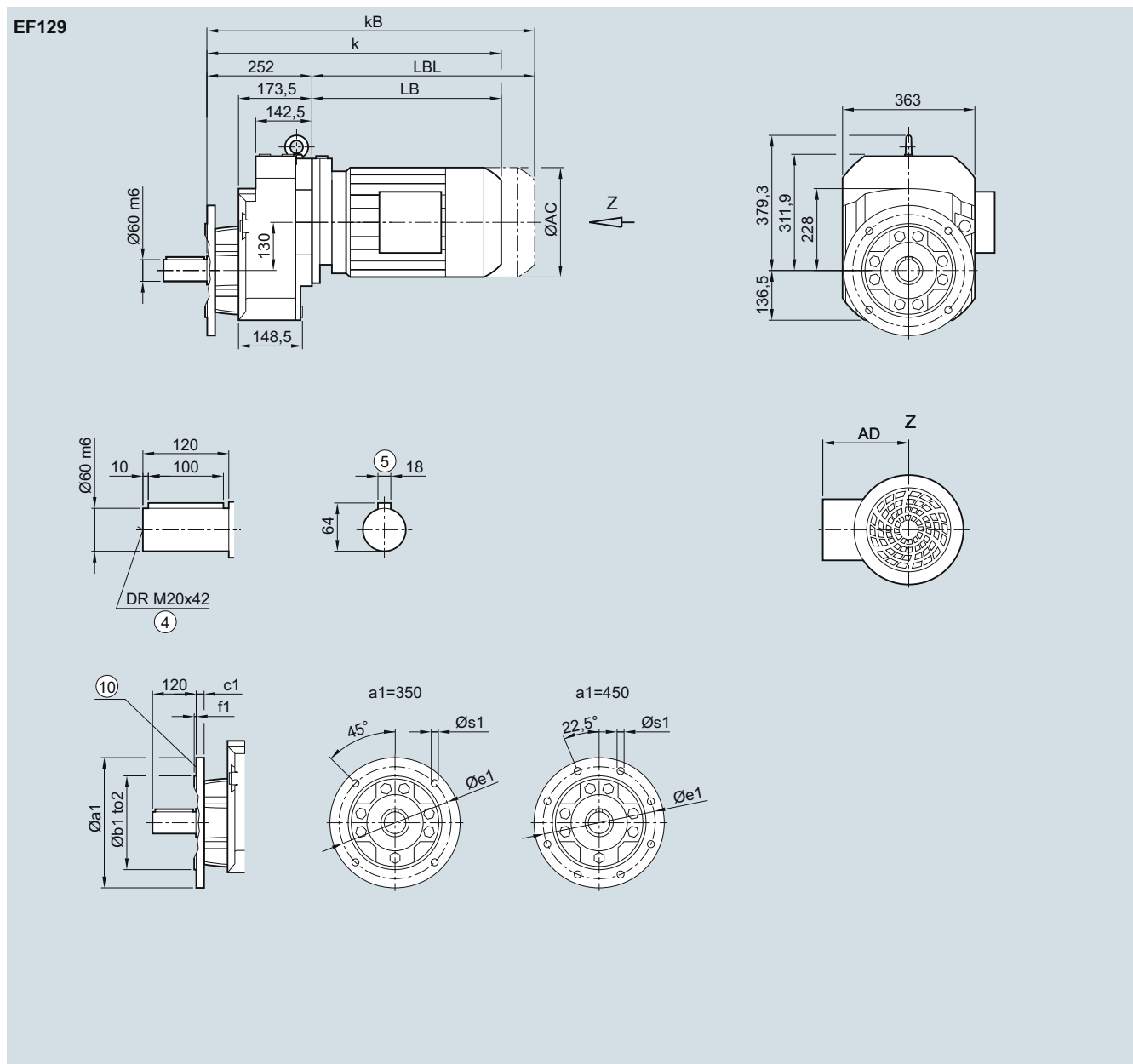
SIMOGEAR geared motors

Helical geared motors

Dimensions

EF129 gearbox in a flange-mounted design

EF030



Flange	a1	b1	to2	c1	e1	f1	s1
	350	250	h6	18	300	5	17.5
	450	350	h6	22	400	5	17.5

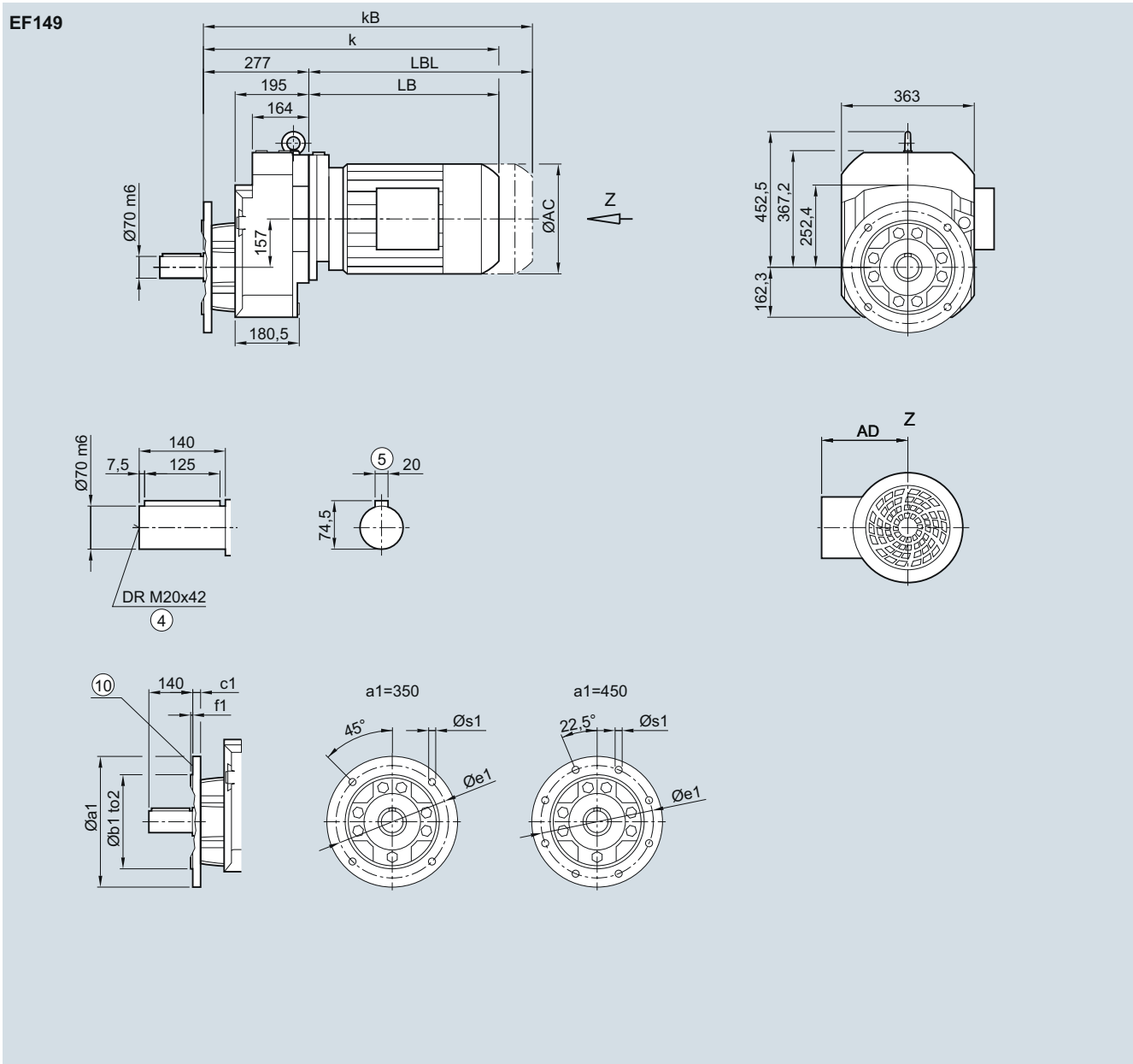
Motor	LE 90S	90Z	100	100Z	112	112Z	132	132Z	160	160Z	LES 180	180Z	200	200Z	225	225Y	250
AC	173.8	173.8	198.0	198.0	222.0	222.0	264.0	264.0	318.0	318.0	352.5	352.5	392.5	392.5	439.0	439.0	487.0
AD ¹⁾	154.2	154.2	170.5	170.5	181.5	181.5	207.0	207.0	241.0	241.0	292.0	292.0	315.0	315.0	382.0	382.0	457.0
k	561.0	601.0	609.5	644.5	619.5	644.5	670.5	720.5	752.5	812.5	825.5	855.5	893.5	918.5	945.0	1 005.0	1 050.5
kB	631.0	671.0	688.0	723.0	692.5	717.5	775.0	825.0	868.5	928.5	954.5	984.5	1 040.5	1 065.5	1 173.0	1 233.0	1 275.5
LB	309.0	349.0	357.5	392.5	367.5	392.5	418.5	468.5	500.5	560.5	573.5	603.5	641.5	666.5	693.0	753.0	798.5
LBL	379.0	419.0	436.0	471.0	440.5	465.5	523.0	573.0	616.5	676.5	702.5	732.5	788.5	813.5	921.0	981.0	1 023.5

④ DIN 332

1) AD depends on the motor options, for other dimensions see page 8/36.

⑤ Feather key/keyway DIN 6885-1

⑩ For inner contour see page 3/164

EF149 gearbox in a flange-mounted design
EF030


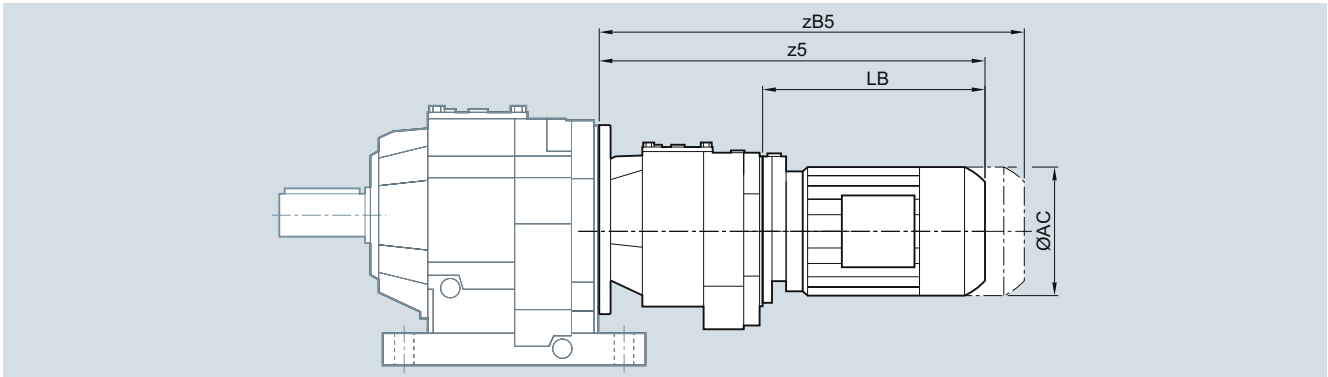
Flange	a1	b1	to2	c1	e1	f1	s1								
	350	250	h6	20	300	5	17.5								
	450	350	h6	22	400	5	17.5								
Motor	LE 100	100Z	112	112Z	132	132Z	160	160Z	LES 180	180Z	200	200Z	225	225Y	250
AC	198.0	198.0	222.0	222.0	264.0	264.0	318.0	318.0	352.5	352.5	392.5	392.5	439.0	439.0	487.0
AD ¹⁾	170.5	170.5	181.5	181.5	207.0	207.0	241.0	241.0	292.0	292.0	315.0	315.0	382.0	382.0	457.0
k	633.0	668.0	643.0	668.0	689.0	739.0	771.0	831.0	844.0	874.0	912.0	937.0	957.5	1 017.5	1 069.0
kB	711.5	746.5	716.0	741.0	793.5	843.5	887.0	947.0	973.0	1 003.0	1 059.0	1 084.0	1 185.5	1 245.5	1 294.0
LB	356.0	391.0	366.0	391.0	412.0	462.0	494.0	554.0	567.0	597.0	635.0	660.0	680.5	740.5	792.0
LBL	434.5	469.5	439.0	464.0	516.5	566.5	610.0	670.0	696.0	726.0	782.0	807.0	908.5	968.5	1 017.0

④ DIN 332

1) AD depends on the motor options, for other dimensions see page 8/36.

⑤ Feather key/keyway DIN 6885-1

⑩ For inner contour see page 3/164

Helical tandem geared motors


3

Gearbox	Motor	AC	z5	zB5	LB
D./Z.29-D/Z19	LA63	117.8	331.0	375.5	160.5
D./Z.39-D/Z19	LA63	117.8	331.0	375.5	160.5
	LA71	138.8	363.0	418.0	184.5
	LA71Z	138.8	382.0	437.0	203.5
D./Z.49-D/Z19	LA63	117.8	322.0	366.5	160.5
	LA71	138.8	354.0	409.0	184.5
	LA71Z	138.8	373.0	428.0	203.5
D./Z.59-D/Z19	LA63	117.8	322.0	366.5	160.5
	LA71	138.8	354.0	409.0	184.5
	LA71Z	138.8	373.0	428.0	203.5
	LE80	156.3	410.0	470.0	240.0
	LE80Z	156.3	445.0	505.0	275.0
D./Z.69-D/Z19	LA63	117.8	322.0	366.5	160.5
	LA71	138.8	354.0	409.0	184.5
	LA71Z	138.8	373.0	428.0	203.5
	LE80	156.3	410.0	470.0	240.0
	LE80Z	156.3	445.0	505.0	275.0
D./Z.79-D/Z39	LA63	117.8	373.5	418.0	194.0
	LA71	138.8	405.5	460.5	226.0
	LA71Z	138.8	424.5	479.5	245.0
	LE80	156.3	469.5	529.5	290.0
	LE80Z	156.3	504.5	564.5	325.0
D./Z.89-D/Z39	LA63	117.8	356.5	401.0	194.0
	LA71	138.8	388.5	443.5	226.0
	LA71Z	138.8	407.5	462.5	245.0
	LE80	156.3	452.5	512.5	290.0
	LE80Z	156.3	487.5	547.5	325.0
	LE90	173.8	514.0	584.0	351.5
	LE90Z	173.8	554.0	624.0	391.5
D.109-D/Z39	LA63	117.8	347.5	392.0	194.0
	LA71	138.8	379.5	434.5	226.0
	LA71	138.8	398.5	453.5	245.0
	LE80	156.3	443.5	503.5	290.0
	LE80Z	156.3	478.5	538.5	325.0
	LE90	173.8	505.0	575.0	351.5
	LE90Z	173.8	545.0	615.0	391.5
	LE100	198.0	561.5	640.0	408.0
	LE100Z	198.0	596.5	675.0	443.0
	D.129-D/Z49	LA63	117.8	376.5	421.0
LA71		138.8	408.5	463.5	216.5
LA71Z		138.8	427.5	482.5	235.5
LE80		156.3	472.5	532.5	280.5
LE80Z		156.3	507.5	567.5	315.5
LE90		173.8	534.0	604.0	342.0
LE90Z		173.8	574.0	644.0	382.0
Gearbox	Motor	AC	z5	zB5	LB
D.129-D/Z49	LE100	198.0	590.5	669.0	398.5
	LE100Z	198.0	625.5	704.0	433.5
	LE112	222.0	600.5	673.5	408.5
	LE112Z	222.0	635.0	708.0	443.0
D.149-D/Z49	LA63	117.8	366.0	410.5	184.5
	LA71	138.8	398.0	453.0	216.5
	LA71Z	138.8	417.0	472.0	235.5
	LE80	156.3	462.0	522.0	280.5
	LE80Z	156.3	497.0	557.0	315.5
	LE90	173.8	523.5	593.5	342.0
	LE90Z	173.8	563.5	633.5	382.0
D.169-D/Z69	LE100	198.0	580.0	658.5	398.5
	LE100Z	198.0	615.0	693.5	433.5
	LE112	222.0	590.0	663.0	408.5
	LE112Z	222.0	624.5	697.5	443.0
	LE132	264.0	643.0	747.5	461.5
	LE132Z	264.0	693.0	797.5	511.5
	LA63	117.8	391.5	436.0	184.5
	LA71	138.8	423.5	478.5	216.5
	LA71Z	138.8	442.5	497.5	235.5
	LE80	156.3	487.5	547.5	280.5
D.189-D/Z69	LE80Z	156.3	522.5	582.5	315.5
	LE90	173.8	549.0	619.0	342.0
	LE90Z	173.8	589.0	659.0	382.0
	LE100	198.0	605.5	684.0	398.5
	LE100Z	198.0	640.5	719.0	433.5
	LE112	222.0	615.5	688.5	408.5
	LE112Z	222.0	650.0	723.0	443.0
	LE132	264.0	668.5	773.0	461.5
	LE132Z	264.0	718.5	823.0	511.5
	LA63	117.8	391.5	436.0	184.5
	LA71	138.8	423.5	478.5	216.5
	LA71Z	138.8	442.5	497.5	235.5
	LE80	156.3	487.5	547.5	280.5
LE80Z	156.3	522.5	582.5	315.5	
LE90	173.8	549.0	619.0	342.0	
LE90Z	173.8	589.0	659.0	382.0	
LE100	198.0	605.5	684.0	398.5	
LE100Z	198.0	640.5	719.0	433.5	
LE112	222.0	615.5	688.5	408.5	
LE112Z	222.0	650.0	723.0	443.0	
LE132	264.0	668.5	773.0	461.5	
LE132Z	264.0	718.5	823.0	511.5	

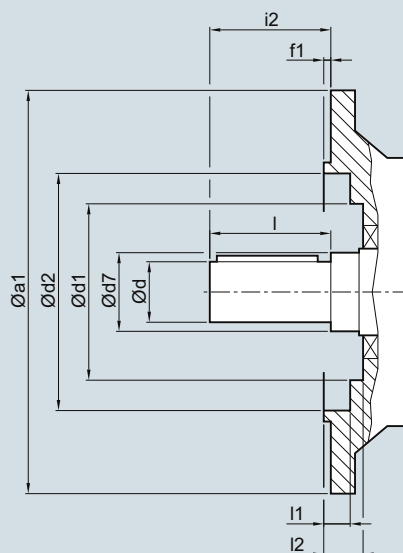
SIMOGEAR geared motors

Helical geared motors

Dimensions

Inner contour of the flange design

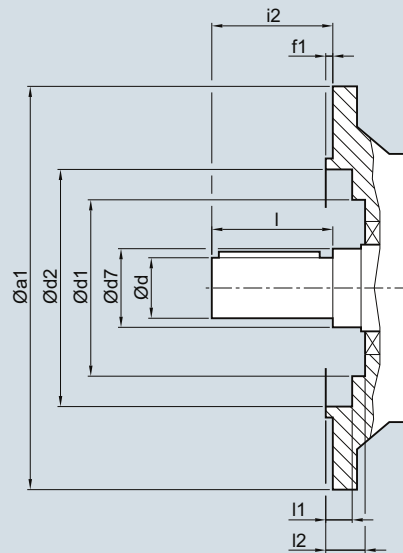
Notes regarding the design of the customer's interface.



Gearbox	a1	d	d7	d1 DF/ZF	d1 DB/ZB	d2	f1	i2	l	l1 DF/ZF	l1 DB/ZB	l2
Helical gearbox DF/ZF or DB/ZB												
DF/ZF19, DB/ZB19	120	16	25	48.0	48.0	72.0	3.0	40	28	1.0	1.0	6.0
	120	16	25	48.0	48.0	72.0	3.0	40	40	1.0	1.0	6.0
	120	20	25	48.0	48.0	72.0	3.0	40	40	1.0	1.0	6.0
DF/ZF19	140	20	25	48.0	-	87.0	3.0	40	40	1.0	-	6.0
	160	20	25	48.0	-	102.0	3.5	40	40	1.0	-	6.5
DF/ZF29, DB/ZB29	120	25	30	56.0	56.0	72.0	3.0	50	50	2.0	2.0	8.0
DF/ZF29	140	25	30	56.0	-	87.0	3.5	50	50	2.0	-	7.0
	160	25	30	56.0	-	102.0	3.5	50	50	2.0	-	7.5
DF/ZF39, DB/ZB39	120	25	35	69.0	66.0	72.0	3.0	50	50	4.0	4.0	9.0
DF/ZF39	160	25	35	66.5	-	102.0	3.5	50	50	1.5	-	6.5
	200	25	35	66.5	-	120.0	3.5	50	50	1.5	-	6.5
DF/ZF49, DB/ZB49	140	30	35	79.0	79.0	84.5	3.0	60	60	4.0	4.0	9.5
DF/ZF49	160	30	35	79.0	-	94.5	3.5	60	60	5.5	-	11.0
	200	30	35	79.0	-	121.0	3.5	60	60	4.5	-	10.0
DF/ZF59, DB/ZB59	160	35	40	88.0	88.0	94.5	3.5	70	70	4.5	4.5	11.0
DF/ZF59, EF49	200	35	40	88.0	-	115.0	3.5	70	70	4.5	-	9.0
	250	35	40	88.0	-	168.0	4.0	70	70	4.0	-	10.5
DF/ZF69, DB/ZB69	200	35	47	105.0	105.0	115.0	3.5	70	70	4.5	4.5	11.0
DF/ZF69	250	35	47	105.0	-	168.0	4.0	70	70	4.0	-	10.5
DF/ZF79, DB/ZB79	250	40	52	113.0	114.5	168.0	4.0	80	80	0.5	2.5	8.0
DF/ZF79, EF89	300	40	52	113.0	-	217.0	4.0	80	80	0.5	-	8.0
DF/ZF89, DB/ZB89	300	50	62	143.0	143.0	218.0	4.0	100	100	1.5	1.5	9.0
DF/ZF89	350	50	62	143.0	-	238.0	5.0	100	100	2.5	-	10.0
DF/ZF109	350	60	65	157.0	-	236.0	5.0	120	120	2.0	-	12.0
	450	60	65	168.0	-	335.0	5.0	120	120	2.0	-	12.0
DF/ZF129	350	70	75	180.0	-	236.0	5.0	140	140	7.5	-	20.0
	450	70	75	180.0	-	330.0	5.0	140	140	7.5	-	20.0
DF/ZF149	450	90	100	225	-	330	5.0	170	170	2.5	-	10.0
	550	90	100	225	-	430	5.0	170	170	2.5	-	10.0
DF/ZF169	450	110	120	235	-	330	5	210	210	0.5	-	10.0
	550	110	120	235	-	430	5	210	210	0.5	-	10
DF/ZF189	550	120	140	274	-	430	5	210	210	0	-	10
	660	120	140	274	-	530	6	210	210	1	-	11

Inner contour of the flange design (continued)

Notes regarding the design of the customer's interface.



Gearbox	a1	d	d7	d1	d2	f1	i2	l	l1	l2
Helical gearbox EF										
EF39	120	20	35	-	72	3	40	40	6	-
	140	20	35	-	80	3	40	40	6	-
	160	20	35	87	100	3.5	40	40	5.5	6.5
	200	20	35	87	121	3.5	40	40	5.5	6.5
EF49	160	25	40	88.0	94.5	3.5	50	50	4.5	11.0
	200	25	40	88.0	115.0	3.5	50	50	4.5	9.0
	250	25	40	88.0	168.0	4.0	50	50	4.0	10.5
EF69	200	30	40	105.0	115.0	3.5	60	60	4.5	11.0
	250	30	40	105.0	168.0	4.0	60	60	4.0	10.5
EF89	250	40	45	113.0	168.0	4.0	80	80	0.5	8.0
	300	40	45	113.0	217.0	4.0	80	80	0.5	8.0
EF109	300	50	55	143.0	218.0	4.0	97.5	100	1.5	9.0
	350	50	55	143.0	238.0	5.0	97.5	100	2.5	10.0
EF129	350	60	65	157.0	236.0	5.0	120	120	2.0	12.0
	450	60	65	168.0	335.0	5.0	120	120	2.0	12.0
EF149	350	70	75	180.0	236.0	5.0	130	140	7.5	20.0
	450	70	75	180.0	330.0	5.0	130	140	7.5	20.0

SIMOGEAR geared motors

Notes

3