



STANDARD & POSITIONER VERSION

ELECTRIC ACTUATORS

DATI TECNICI SERIE 85
TECHNICAL DATA SERIES 85

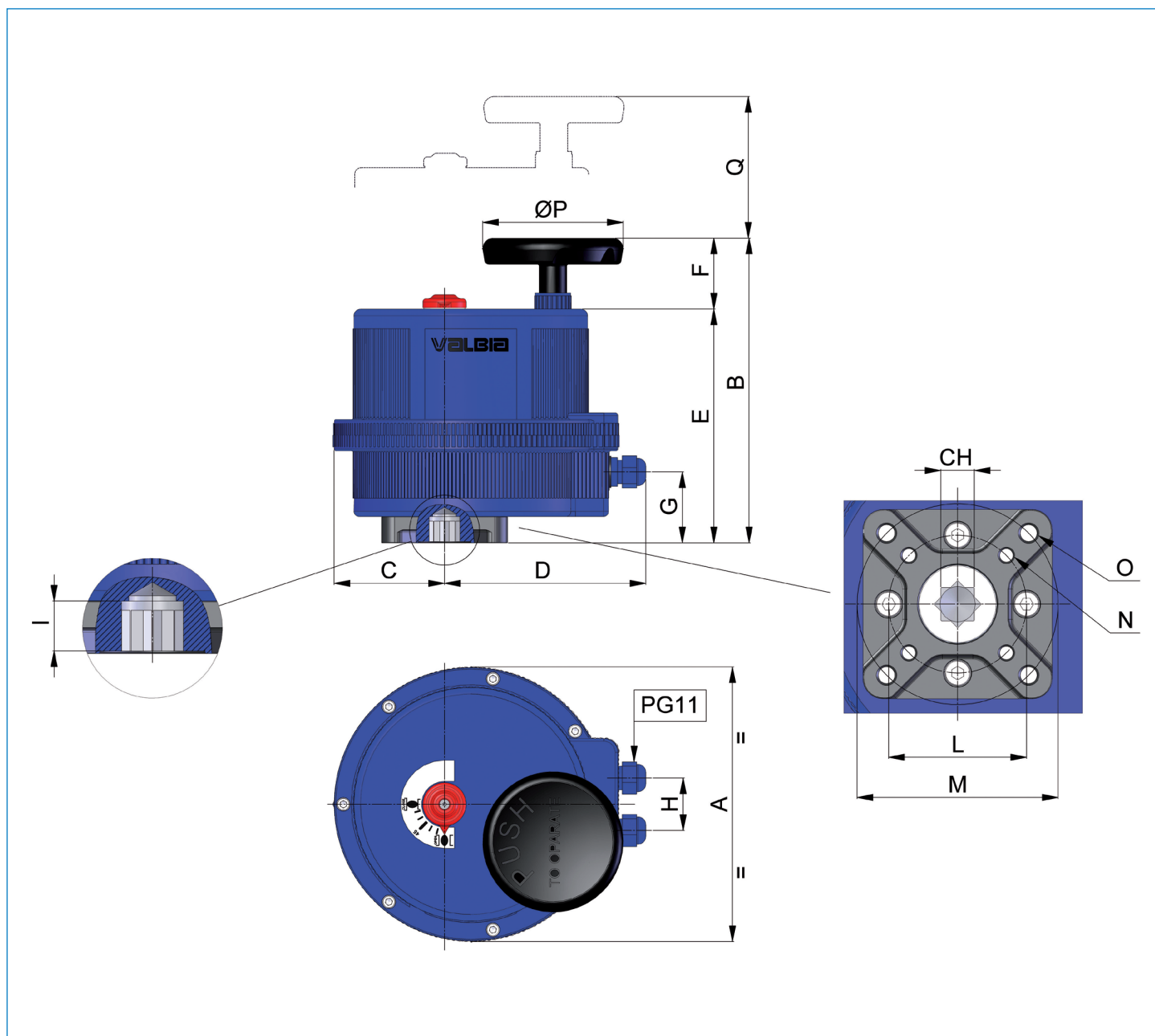
MODELLO - MODEL	VB015	VB030	VB060	VB110	VB190	VB270	VB350							
MASSIMA COPPIA DI LAVORO (Nm) MAX WORKING TORQUE (Nm)	15	30	60	110	190	270	350							
TENSIONE NOMINALE (V) NOMINAL TENSION (V)	BASSA TENSIONE - LOW VOLTAGE													
	12V AC/DC	12V AC/DC	12V AC/DC	12V AC/DC	12V AC/DC	12V AC/DC	12V AC/DC							
	24V AC/DC	24V AC/DC	24V AC/DC	24V AC/DC	24V AC/DC	24V AC/DC	24V AC/DC							
	MULTITENSIONE - MULTIVOLTAGE													
TEMPO DI MANOVRA (sec) - WORKING TIME (sec)	10	8	9	27	27	50	50							
LIMITATORE DI COPPIA - TORQUE LIMITER	STD	STD	STD	STD	STD	STD	STD							
DUTY RATING	12V AC/24V AC	50%	12V AC/DC	50%	12V AC/DC	50%	12V AC/DC	50%	12V AC/DC	50%	12V AC/DC	50%	12V AC/DC	50%
	12V DC/24V DC	75%	24V AC/DC	75%	24V AC/DC	75%	24V AC/DC	75%	24V AC/DC	75%	24V AC/DC	75%	24V AC/DC	75%
	100-240V AC		100-240V AC		100-240V AC		100-240V AC		100-240V AC		100-240V AC		100-240V AC	
PROTEZIONE - PROTECTION	IP65	IP67	IP67	IP67	IP67	IP67	IP67							
CUSTODIA-ENCLOSURE	TECNOPOLIMERO TECHNOPOLYMER	TECNOPOLIMERO TECHNOPOLYMER	TECNOPOLIMERO TECHNOPOLYMER	TECNOPOLIMERO TECHNOPOLYMER	TECNOPOLIMERO TECHNOPOLYMER	TECNOPOLIMERO TECHNOPOLYMER	TECNOPOLIMERO TECHNOPOLYMER							
ROTAZIONE - ROTATION	90°	90°	90°	90°	90°	90°	90°							
ROTAZIONE A RICHIESTA - UPON REQUEST ROTATION	180°	180° or 270°	180° or 270°	180° or 270°	180° or 270°	180° or 270°	180° or 270°							
COMANDO EMERGENZA MAN. - MANUAL OVERRIDE	STD	STD	STD	STD	STD	STD	STD							
INDICATORE DI POSIZIONE - POSITION INDICATOR	STD	STD	STD	STD	STD	STD	STD							
TEMPERATURA DI UTILIZZO - WORKING TEMPERATURE	-20°C + 55°C	-20°C + 55°C	-20°C + 55°C	-20°C + 55°C	-20°C + 55°C	-20°C + 55°C	-20°C + 55°C							
RESISTENZA ANTICONDENSA - HEATER	STD	STD	STD	STD	STD	STD	STD							
FINECORSAGGIUNTIVI - ADDITIONAL FREE LIMIT SWITCHES	n°2 STD (type SPDT)	n°2 STD (type SPDT)	n°2 STD (type SPDT)	n°2 STD (type SPDT)	n°2 STD (type SPDT)	n°2 STD (type SPDT)	n°2 STD (type SPDT)							
FORATURA ISO 5211 - DRILLING ISO 5211	*F03 - F05	*F03 - F05	F05 - F07	F07 - F10	F07 - F10	F07 - F10	F07 - F10							
QUADRO (mm) - SQUARE (mm)	11	11	14	17	17	22	22							
QUADRO A RICHIESTA (mm) - SQUARE UPON REQUEST (mm)	9	9-14	11-17	14-22	14-22	17	17							
ALIMENT. MANOVRA DI SICUREZZA FAIL-SAFE OPERATION (BATTERY BACKUP)	NON FORNIBILE NOT AVAILABLE	A RICHIESTA UPON REQUEST	A RICHIESTA UPON REQUEST	A RICHIESTA UPON REQUEST	A RICHIESTA UPON REQUEST	A RICHIESTA UPON REQUEST	A RICHIESTA UPON REQUEST							
	NON DISPONIBILE PER MOD. 12V - NOT AVAILABLE FOR MOD 12V													
POSIZIONATORE STD (4-20mA or 0-10 VDC) REVERSE (20-4mA or 10-0 VDC) STD (4-20mA or 0-10 VDC) REVERSE (20-4mA or 10-0 VDC) MODE POSITIONER	NON FORNIBILE NOT AVAILABLE	A RICHIESTA UPON REQUEST	A RICHIESTA UPON REQUEST	A RICHIESTA UPON REQUEST	A RICHIESTA UPON REQUEST	A RICHIESTA UPON REQUEST	A RICHIESTA UPON REQUEST							
POSIZIONE INTERMEDIA - MIDDLE POSITION	NON FORNIBILE NOT AVAILABLE	A RICHIESTA UPON REQUEST	A RICHIESTA UPON REQUEST	A RICHIESTA UPON REQUEST	A RICHIESTA UPON REQUEST	A RICHIESTA UPON REQUEST	A RICHIESTA UPON REQUEST							
POTENZIOMETRO ROTATIVO (5K Ω 1W) ROTARY POTENTIOMETER (5K Ω 1W)	NON FORNIBILE NOT AVAILABLE	A RICHIESTA UPON REQUEST	A RICHIESTA UPON REQUEST	A RICHIESTA UPON REQUEST	A RICHIESTA UPON REQUEST	A RICHIESTA UPON REQUEST	A RICHIESTA UPON REQUEST							
CONNESSIONI ELETTRICHE - ELECTRICAL CONNECTIONS	PG11	PG11	PG11	PG11	PG11	PG11	PG11							
PESO (Kg) - WEIGHT (Kg)	1.40	2.30	3.30	4.90	4.90	6.00	6.00							

* A richiesta F04 o F07 - F04 or F07 upon request

DATI DI CONSUMO ATTUATORE ELETTRICO - ELECTRIC ACTUATOR CONSUMPTION DATA

MODELLO - MODEL	VB015	VB030	VB060	VB110	VB190	VB270	VB350	
VERSIONE H VERSION H	TENSIONE NOMINALE NOMINAL VOLTAGE							
	100-240V AC							
	CORRENTE ASSORBITA ABSORBED CURRENT		0,3-0,19 A		0,4-0,2 A		0,6-0,3 A	
VERSIONE L VERSION L	POTENZA ASSORBITA ABSORBED POWER		30-46 VA		40-48 VA		60-72 VA	
	TENSIONE NOMINALE NOMINAL VOLTAGE		12V AC/DC	24V AC/DC	12V AC/DC	24V AC/DC	12V AC/DC	24V AC/DC
	CORRENTE ASSORBITA ABSORBED CURRENT		1,2 A	0,6 A	2,2-1,8 A	1-0,7 A	3,8-2,85 A	1,8-1,2 A
POTENZA ASSORBITA ABSORBED POWER		15 VA	26,5-22 VA	24-17 VA	46-34 VA	43-29 VA	26,5-22 VA	
FREQUENZA FREQUENCY		50/60 HZ						

MOD. VB015 – VB350



MOD.	FORATURA DRILLING ISO 5211	CH	A	B	C	D	E	F	G	H	I	L	M	N	O	ØP	Q
VB015	F03-F05*	11	123	141,5	42,5	120,5	126	15,5	103	32	14	36	50	M5X12	M6X14	68	65
VB030	F03-F05*	11	157	188	60,5	129,5	146	42	33	36	12	36	50	M5X12	M6X14	65	100
VB060	F05-F07	14	185	215	67,5	146,5	173	42	51	36	16	50	70	M6X15	M8X17	65	110
VB110	F07-F10	17	211	232,1	84	153	178	54,1	54	40	19	70	102	M8X20	M10X20	110	115
VB190	F07-F10	17	211	232,1	84	153	178	54,1	54	40	19	70	102	M8x20	M10x20	110	115
VB270	F07-F10	22	222	233,5	77	170	182	51,5	54	40	24	70	102	M8x20	M10x20	110	115
VB350	F07-F10	22	222	233,5	77	170	182	51,5	54	40	24	70	102	M8x20	M10x20	110	115

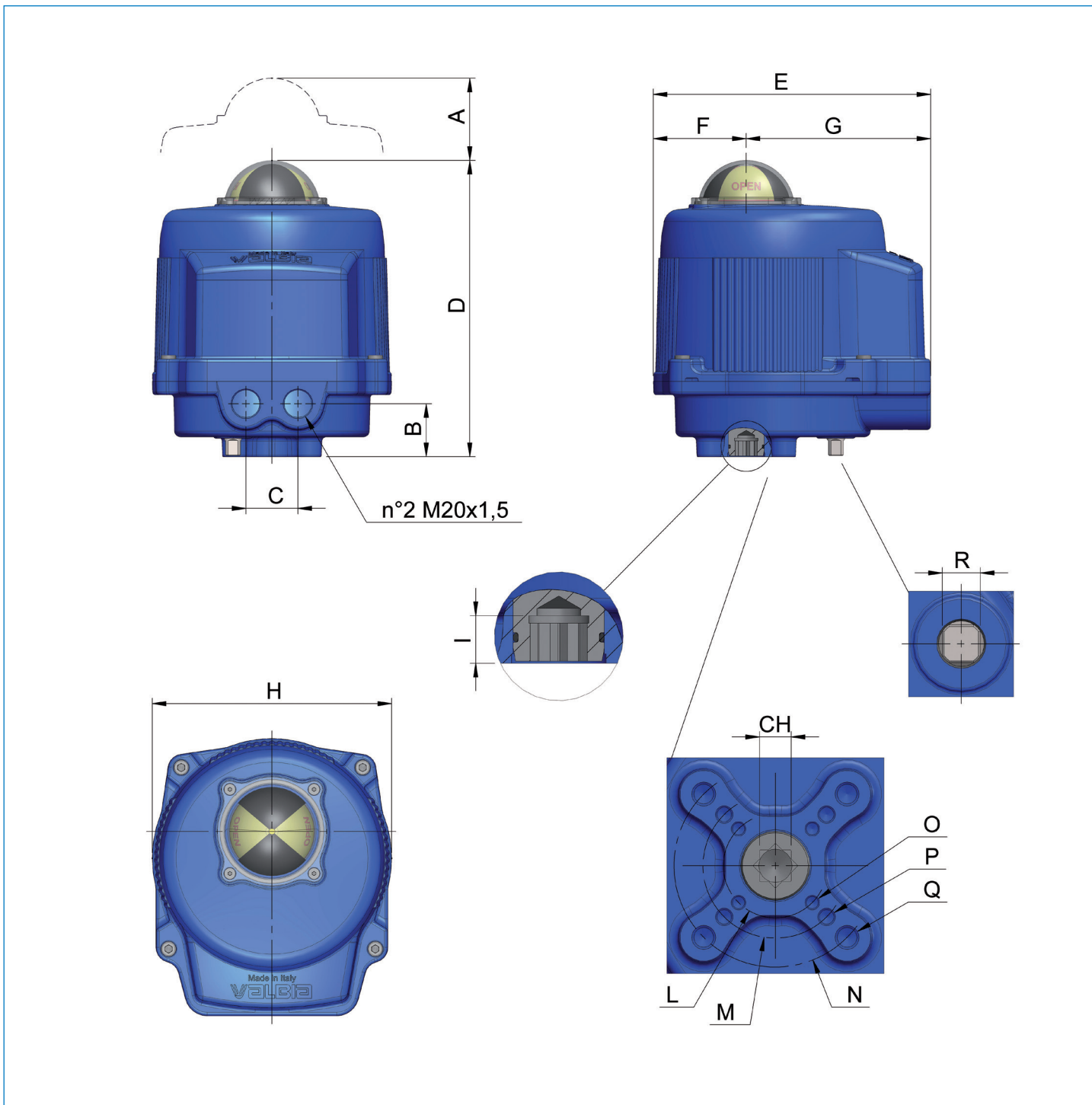
* A richiesta F04 o F07 - Upon request F04 or F07

MODELLO - MODEL		VB030M	VB060M	VB110M	VB190M	VB270M	VB350M
MASSIMA COPPIA DI LAVORO (Nm) MAX WORKING TORQUE (Nm)		30	60	110	190	270	350
TENSIONE NOMINALE (V) NOMINAL VOLTAGE (V)	BASSA TENSIONE - LOW VOLTAGE	12V AC/DC	12V AC/DC	12V AC/DC	12V AC/DC	12V AC/DC	12V AC/DC
		24V AC/DC	24V AC/DC	24V AC/DC	24V AC/DC	24V AC/DC	24V AC/DC
	MULTITENSIONE - MULTIVOLTAGE	100-240V AC	100-240V AC	100-240V AC	100-240V AC	100-240V AC	100-240V AC
TEMPO DI MANOVRA (sec) - WORKING TIME (sec)		8	9	27	27	50	50
LIMITATORE DI COPPIA - TORQUE LIMITER		STD	STD	STD	STD	STD	STD
DUTY RATING	12V AC/DC	50%	50%	50%	50%	50%	50%
	24V AC/DC	75%	75%	75%	75%	75%	75%
	100-240V AC						
PROTEZIONE - PROTECTION (IP rating/UL)		IP68/Type4	IP68/Type4	IP68/Type4	IP68/Type4	IP68/Type4	IP68/Type4
CUSTODIA - ENCLOSURE		Aluminium	Aluminium	Aluminium	Aluminium	Aluminium	Aluminium
ROTAZIONE - ROTATION		90°	90°	90°	90°	90°	90°
FERMI MECCANICI (solo reg.0-90°) END MECHANICAL STOPS (only reg.0-90°)		NO	NO	STD	STD	STD	STD
COMANDO EMERGENZA MANUALE MANUAL OVERRIDE		STD 10mm	STD 10mm	STD con volantino with hand wheel	STD con volantino with hand wheel	STD con volantino with hand wheel	STD con volantino with hand wheel
INDICATORE DI POSIZIONE TRIDIMENSIONALE DOME POSITION INDICATOR		☑ STD	☑ STD	STD	STD	STD	STD
TEMPERATURA DI UTILIZZO - WORKING TEMPERATURE		-20°C + 55°C	-20°C + 55°C	-20°C + 55°C	-20°C + 55°C	-20°C + 55°C	-20°C + 55°C
RESISTENZA ANTICONDENSA - HEATER		STD	STD	STD	STD	STD	STD
FINECORSO AGGIUNTIVI - ADDITIONAL FREE LIMIT SWITCHES		n°2 STD (type SPDT)	n°2 STD (type SPDT)	n°2 STD (type SPDT)	n°2 STD (type SPDT)	n°2 STD (type SPDT)	n°2 STD (type SPDT)
FORATURA ISO 5211 - DRILLING ISO 5211		F03-F05-F07	F05 - F07	F07 - F10	F07 - F10	F07 - F10	F07 - F10
QUADRO (mm) - SQUARE (mm)		11	14	17	17	22	22
QUADRO A RICHIESTA (mm) - OPTIONAL SQUARE (mm)		9-14	11-17	14-22	14-22	17	17
ALIMENT. MANOVRA DI SICUREZZA FAIL-SAFE OPERATION (BATTERY BACKUP)		A RICHIESTA UPON REQUEST	A RICHIESTA UPON REQUEST	A RICHIESTA UPON REQUEST	A RICHIESTA UPON REQUEST	A RICHIESTA UPON REQUEST	A RICHIESTA UPON REQUEST
NON DISPONIBILE PER MOD. 12V - NOT AVAILABLE FOR MOD. 12V							
POSIZIONATORE STD (4~20mA or 0~10 VDC) REVERSE (20~4mA or 10~0 VDC) STD (4~20mA or 0~10 VDC) REVERSE (20~4mA or 10~0 VDC) MODE POSITIONER		A RICHIESTA UPON REQUEST	A RICHIESTA UPON REQUEST	A RICHIESTA UPON REQUEST	A RICHIESTA UPON REQUEST	A RICHIESTA UPON REQUEST	A RICHIESTA UPON REQUEST
POTENZIOMETRO ROTATIVO (5K Ω 1W) ROTARY POTENTIOMETER (5K Ω 1W)		A RICHIESTA UPON REQUEST	A RICHIESTA UPON REQUEST	A RICHIESTA UPON REQUEST	A RICHIESTA UPON REQUEST	A RICHIESTA UPON REQUEST	A RICHIESTA UPON REQUEST
POSIZIONE INTERMEDIA MIDDLE POSITION		A RICHIESTA UPON REQUEST	A RICHIESTA UPON REQUEST	A RICHIESTA UPON REQUEST	A RICHIESTA UPON REQUEST	A RICHIESTA UPON REQUEST	A RICHIESTA UPON REQUEST
INGRESSI PER CONNESSIONI ELETTRICHE ELECTRIC CABLE ENTRIES		N°2 M20X1,5	N°2 M20X1,5	N°2 M20X1,5	N°2 M20X1,5	N°2 M20X1,5	N°2 M20X1,5
PESO (Kg) - WEIGHT (Kg)		3,3	4,5	8,5	8,5	9,5	9,5

DATI DI CONSUMO ATTUATORE ELETTRICO - ELECTRIC ACTUATOR CONSUMPTION DATA

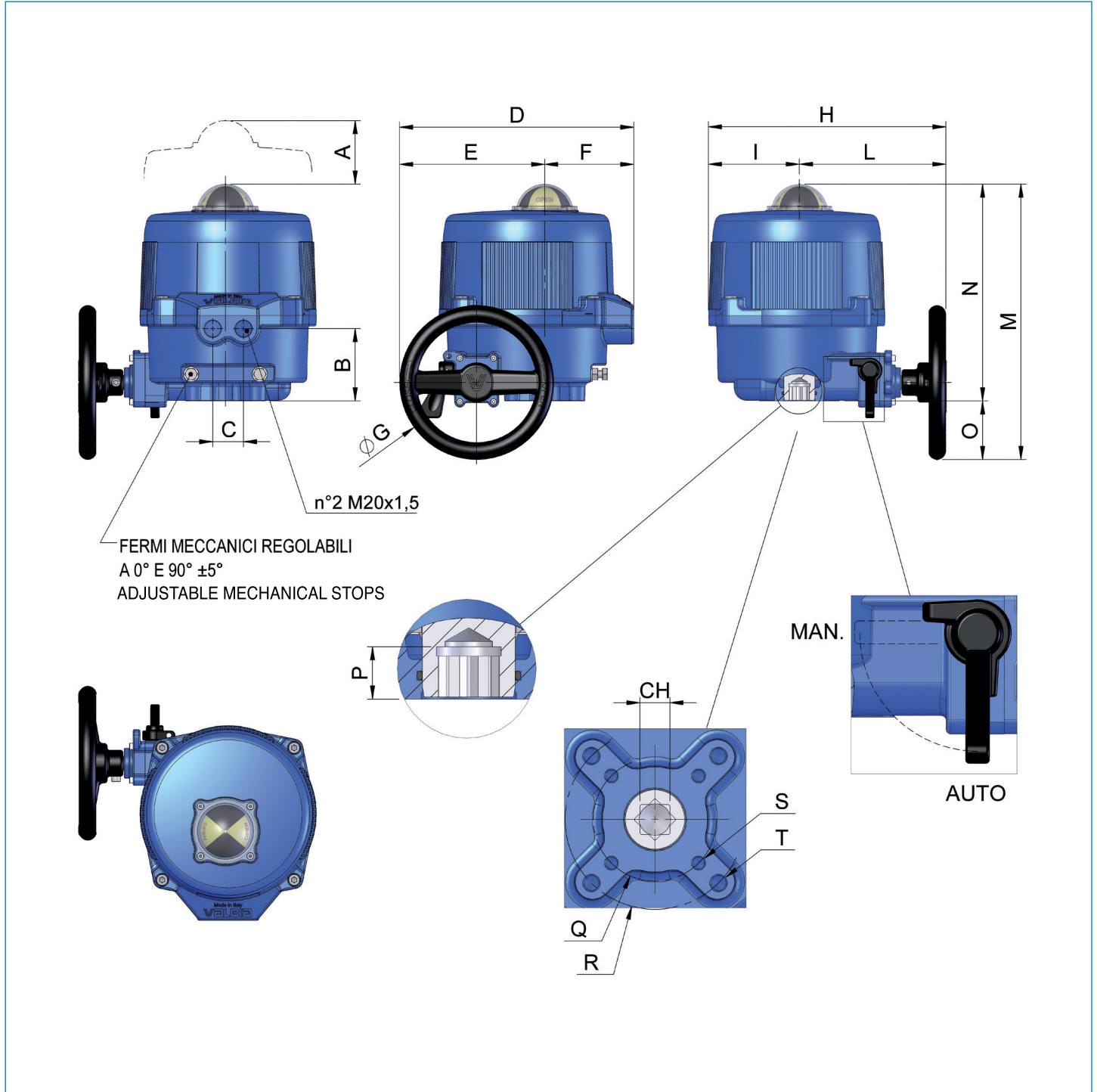
MODELLO - MODEL		VB030M	VB060M	VB110M	VB190M	VB270M	VB350M
VERSIONE H VERSION H	TENSIONE NOMINALE NOMINAL VOLTAGE	100-240V AC					
	CORRENTE ASSORBITA ABSORBED CURRENT	0,4-0,2 A	0,6-0,3 A	0,4-0,2 A	0,6-0,3 A	0,6-0,3 A	0,75-0,4 A
	POTENZA ASSORBITA ABSORBED POWER	40-48 VA	60-72 VA	40-48 VA	60-72 VA	60-72 VA	75-96 VA
VERSIONE L VERSION L	TENSIONE NOMINALE NOMINAL VOLTAGE	12V 24V AC/DC AC/DC	12V 24V AC/DC AC/DC	12V 24V AC/DC AC/DC	12V 24V AC/DC AC/DC	12V 24V AC/DC AC/DC	12V 24V AC/DC AC/DC
	CORRENTE ASSORBITA ABSORBED CURRENT	2,2-1,8 A 1-0,7 A	3,8-2,85 A 1,8-1,2 A	2,2-1,8 A 1-0,7 A	3,8-2,85 A 1,8-1,2 A	3,8-2,85 A 1,8-1,2 A	4,75-3,65 A 1,95-1,65 A
	POTENZA ASSORBITA ABSORBED POWER	26,5-22 VA 24-17 VA	46-34 VA 43-29 VA	26,5-22 VA 24-17 VA	46-34 VA 43-29 VA	46-34 VA 43-29 VA	57-44 VA 47-40 VA
FREQUENZA FREQUENCY		50/60 HZ					

MOD. VB030M – VB060M



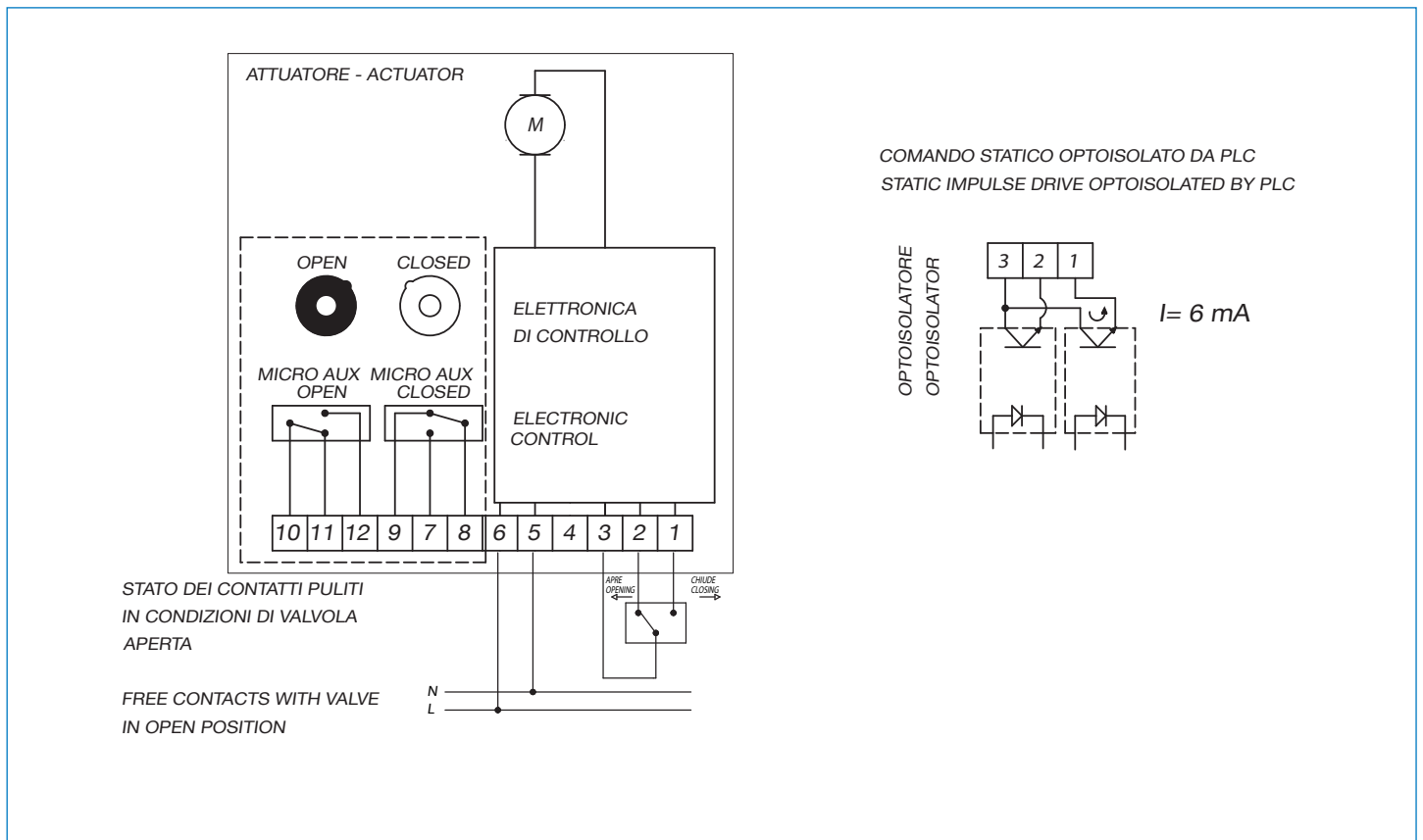
MOD.	FORATURA DRILLING ISO 5211 FLANGE	CH	A	B	C	D	E	F	G	H	I	L	M	N	O	P	Q	R
VB030M	F03-F05-F07	11	139	36	35	199	187	63	124	161	12	36	50	70	M5X8	M6X10	M8X11	10
VB060M	F05-F07	14	139	56	35	220	197	63	134	176	16	-	50	70	-	M6X14	M8X15	10

MOD. VB110M ÷ VB350M

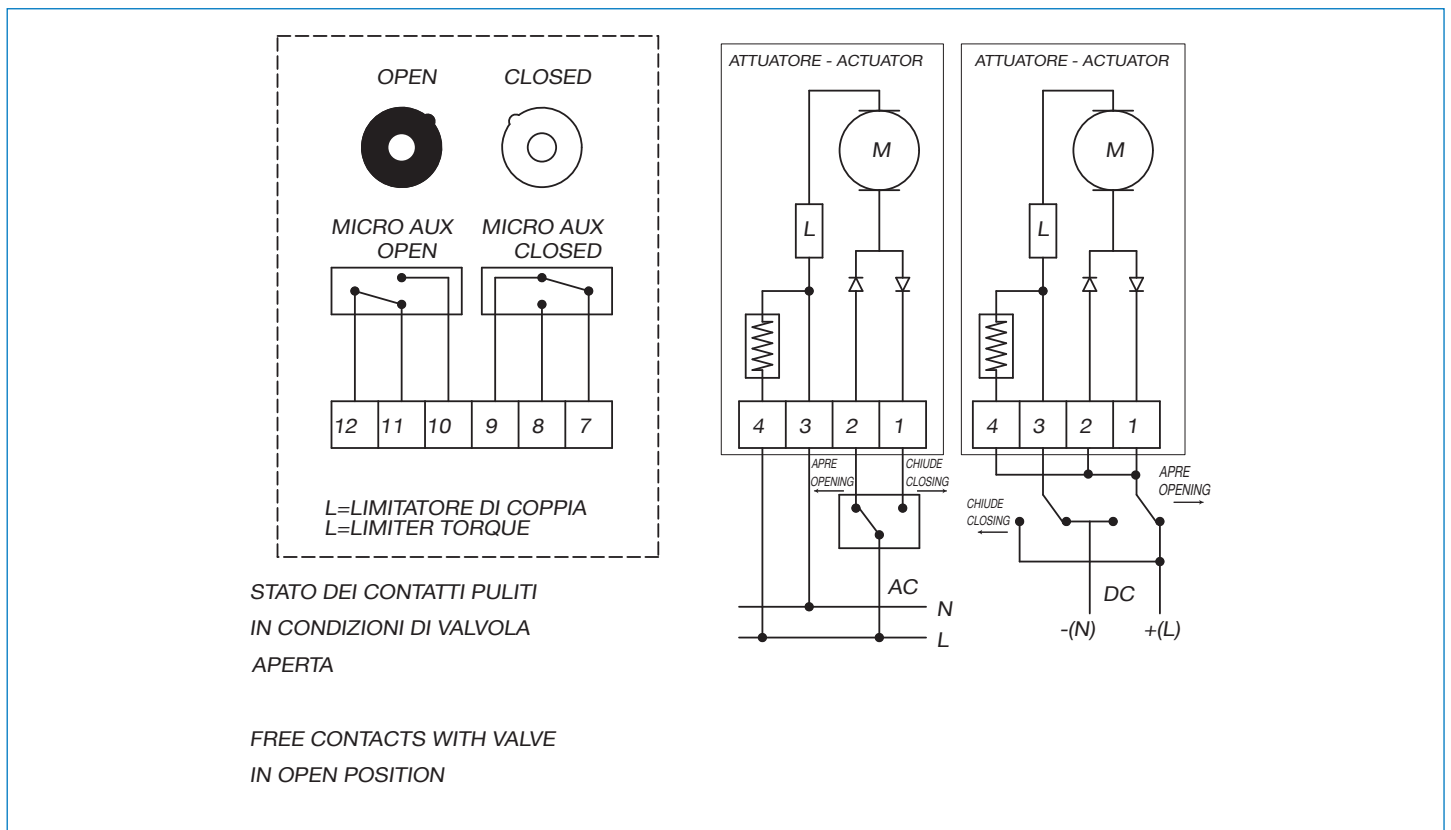


MOD.	FORATURA DRILLING ISO 5211 FLANGE	CH	A	B	C	D	E	F	G	H	I	L	M	N	O	P	Q	R	S	T
VB110M	F07-F10	17	139	82	35	266	165	101	175	270	103	167	313	246	67	19	70	102	M8X15	M10X15
VB190M	F07-F10	17	139	82	35	266	165	101	175	270	103	167	313	246	67	19	70	102	M8X15	M10X15
VB270M	F07-F10	22	139	83	35	279	184	95	175	275	109	166	314	247	67	24	70	102	M8X15	M10X15
VB350M	F07-F10	22	139	83	35	279	184	95	175	275	109	166	314	247	67	24	70	102	M8X15	M10X15

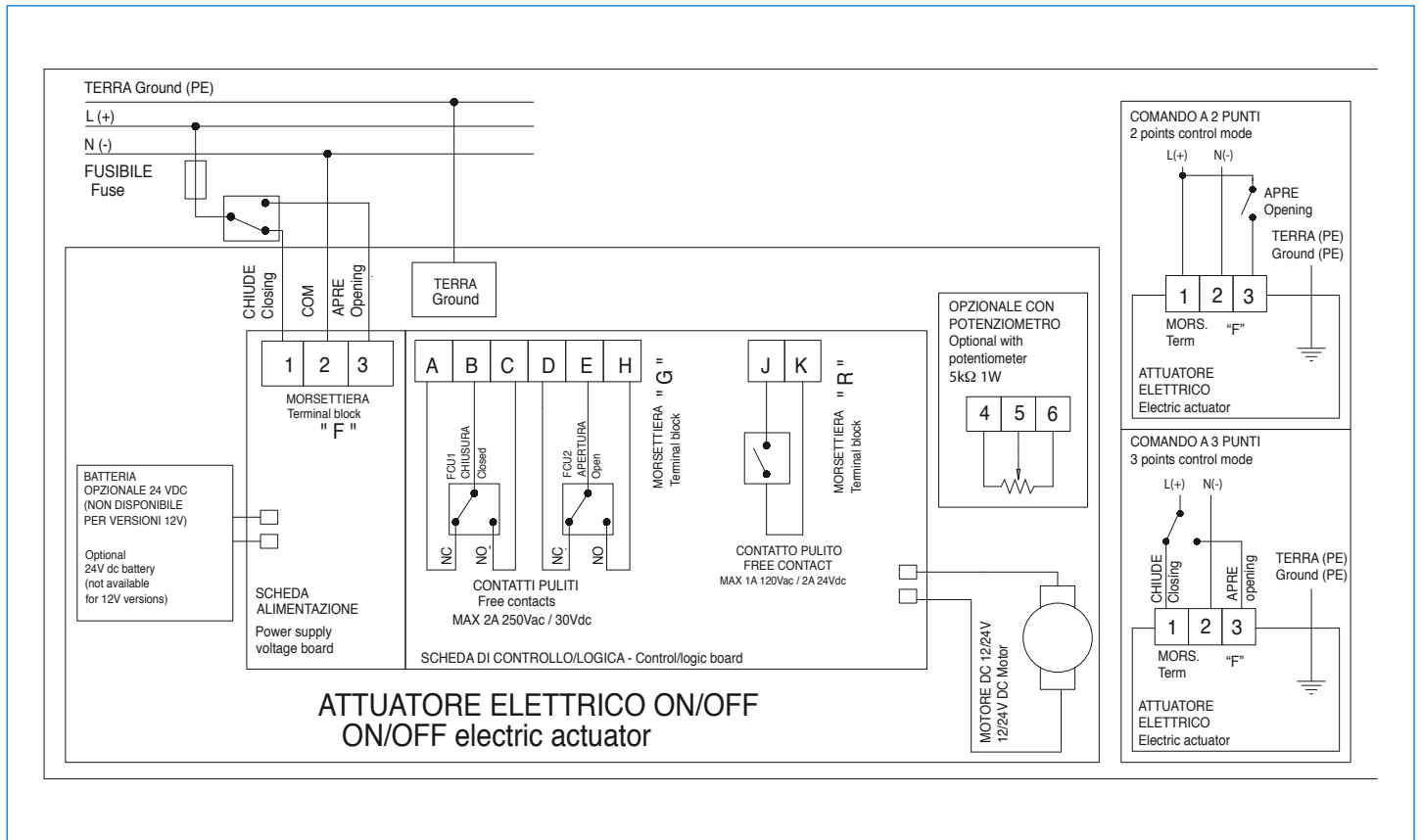
SCHEMA ELETTRICO VB015 100-240V 50/60Hz
ELECTRIC WIRING VB015 100-240V 50/60Hz



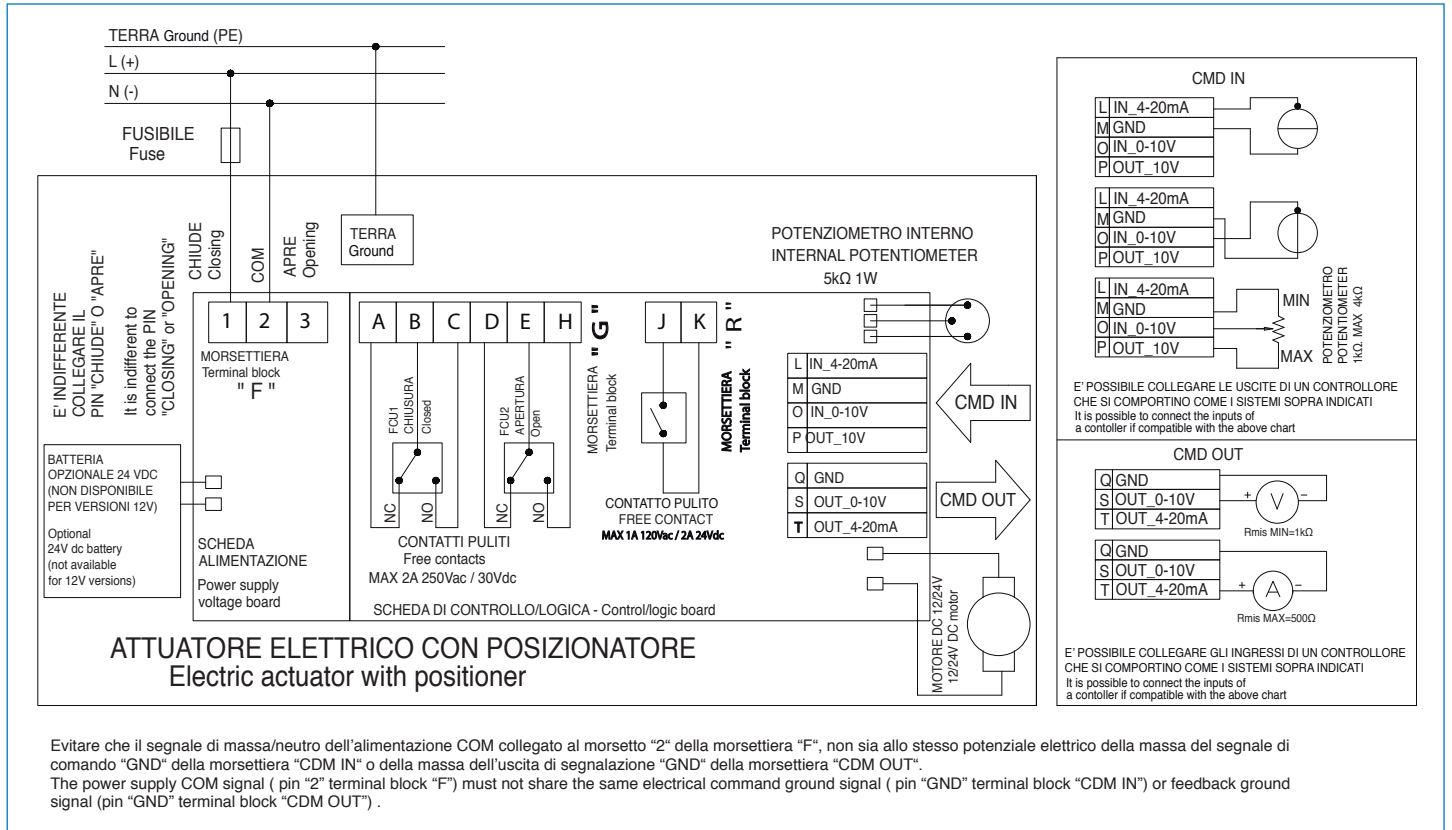
SCHEMA ELETTRICO VB015 12V-24V AC/DC 50/60 HZ
ELECTRIC WIRING VB015 12V-24V AC/DC 50/60 HZ



SCHEMA ELETTRICO DAL VB030 AL VB350 e DAL VB030M AL VB350M 12V AC/DC 50/60 Hz, 24V AC/DC 50/60 Hz, 100-240V AC 50/60 Hz
ELECTRIC WIRING FROM VB030 TO VB350 AND FROM VB030M TO VB350M 12V AC/DC 50/60 Hz, 24V AC/DC 50/60 Hz, 100-240V AC 50/60 Hz

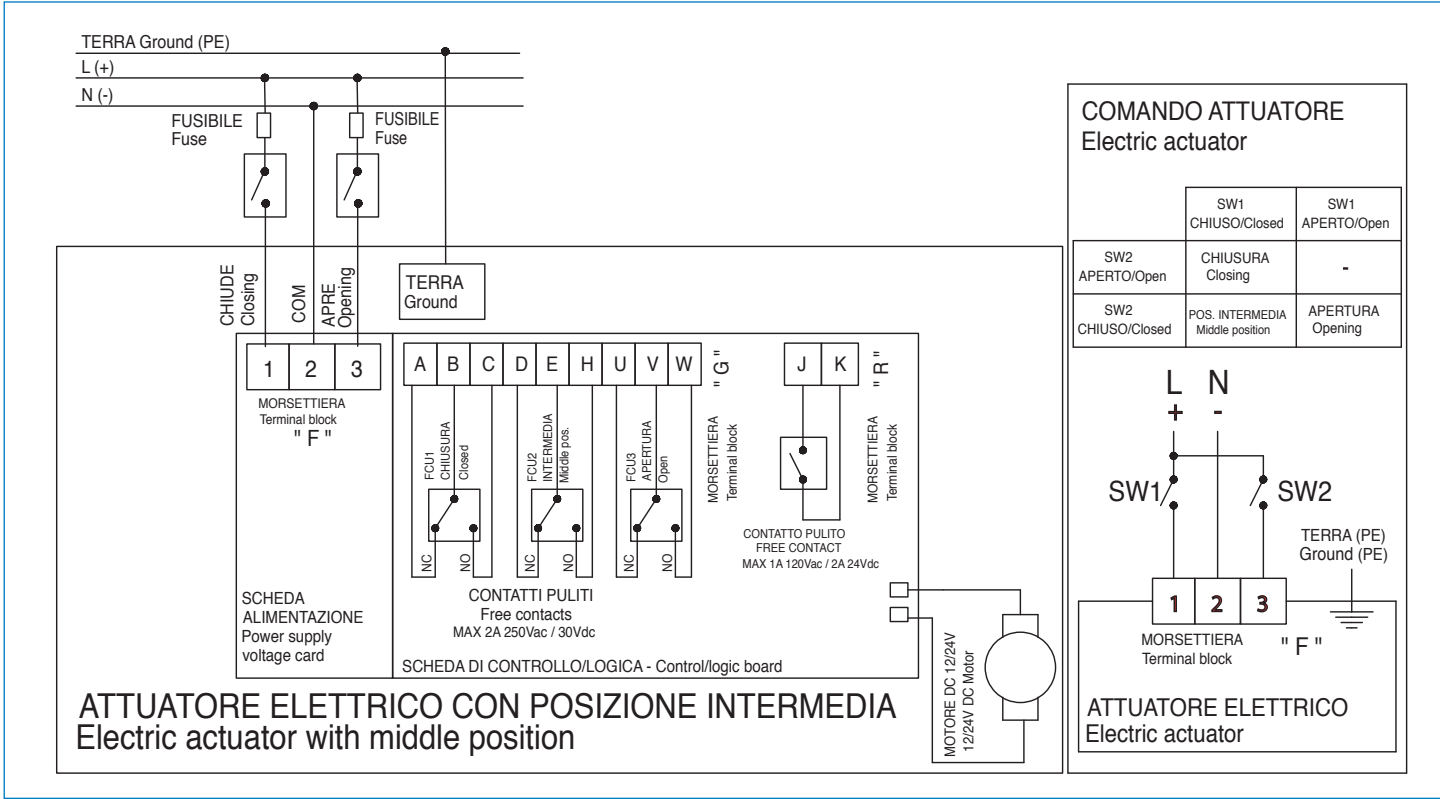


SCHEMA ELETTRICO CON POSIZIONATORE DAL VB030 AL VB350 e DAL VB030M AL VB350M 12V AC/DC 50/60 Hz, 24V AC/DC 50/60 Hz, 100-240V AC 50/60 Hz
ELECTRIC WIRING WITH POSITIONER FROM VB030 TO VB350 AND FROM VB030M TO VB350M 12V AC/DC 50/60 Hz, 24V AC/DC 50/60 Hz, 100-240V AC 50/60 Hz



Evitare che il segnale di massa/neutro dell'alimentazione COM collegato al morsetto "2" della morsettierà "F", non sia allo stesso potenziale elettrico della massa del segnale di comando "GND" della morsettierà "CDM IN" o della massa dell'uscita di segnalazione "GND" della morsettierà "CDM OUT".
The power supply COM signal (pin "2" terminal block "F") must not share the same electrical command ground signal (pin "GND" terminal block "CDM IN") or feedback ground signal (pin "GND" terminal block "CDM OUT") .

SCHEMA ELETTRICO CON POSIZIONE INTERMEDIA DAL VB030 AL VB350 E DAL VB030M AL VB350M 12V AC/DC 50/60Hz, 24V AC/DC 50/60Hz, 100-240V AC 50/60Hz
ELECTRIC WIRING WITH MIDDLE POSITION FROM VB030 TO VB350 AND FROM VB030M TO VB350M 12V AC/DC 50/60Hz, 24V AC/DC 50/60Hz, 100-240V AC 50/60Hz





A.P.S. CONTROL CO., LTD., THAILAND

7 SOI ON-NUCH 62 SUKHUMVIT 77 RD. ON-NUCH SUANLUANG BANGKOK 10250 WWW.APSCONTROL.CO.TH
Tel: 0 2721 1800 (Auto) Fax: 0 2721 1791 E-mail: sales@apscontrol.co.th Line ID: aps.sales Tax.ID: 010-55430-20618

Note: We are engineering partner as a total system solution provider, VALBIA manufactures a range of components to ensure cost effective and reliable about quarter-turn actuators. As a comprehensive solution provider, We have great quality control procedures. The calculate various system designs and can work together perfectly. Finally we are fully committed to maintaining environment quality together.

VALBIA S.R.L., ITALY

Note: Only excellence allows to compete in the international market. The challenge can be faced thanks to the passion and the energy of the researchers, who plan and manufacture avant-garde quality and technology, a team which is perfectly integrated for providing total, customer satisfaction; we are ready!
To ensure the quality and technical standards at the highest level, the manufacturer reserves the right to alter the specifications without notice. This documentation supersedes and replaces all previous editions.

THE VALBIA PNEUMATIC ACTUATORS / ELECTRIC ACTUATOR © 2019 Valbia. All Rights Reserved.