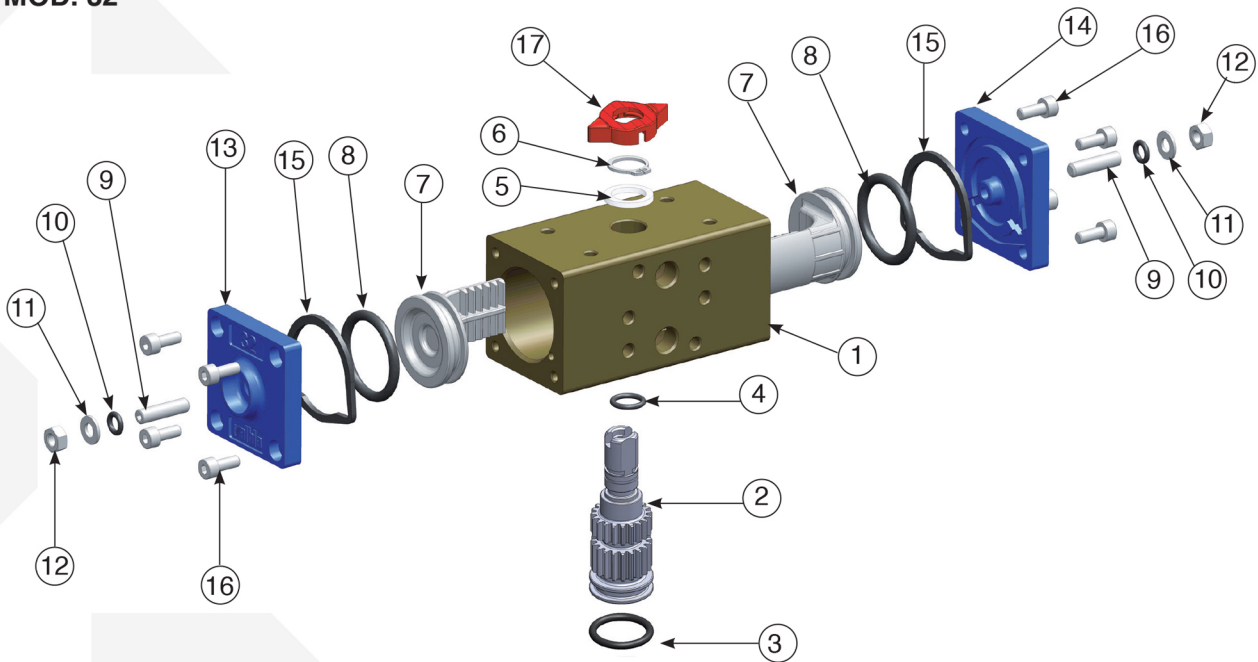


ACTUATOR PARTS SERIES

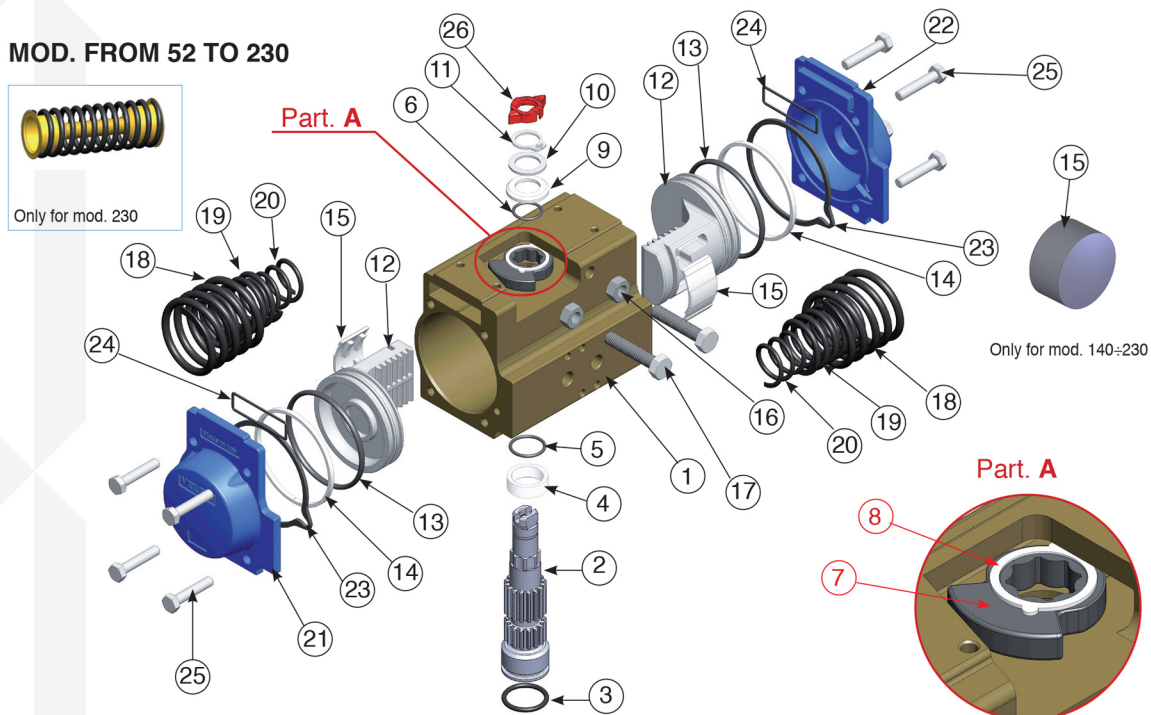
# PNEUMATIC ACTUATORS

**MOD. 32**

**ACTUATOR PARTS SERIES 82**

ITEM	DESCRIPTION	MATERIAL	TREATMENT	Q.TA'
1	Corpo - Body	Alluminio estruso - Extruded aluminium	Ossidato duro - Hard anodized	1
2	Pignone antiespulsione - Anti-blowout pinion	Acciaio - Steel	Nichelato - Nickel plated	1
• 3	O-ring	NBR		1
• 4	O-ring	NBR		1
• 5	Anello distanziale - Spacer ring	POM		1
6	Seeger - Snap ring	Acciaio - Steel	Nichelato - Nickel plated	1
7	Pistone - Piston	Alluminio pressofuso - Die cast aluminium		2
• 8	O-ring	NBR		2
9	Grano di regolazione - Stop bolt	Acciaio inox - Stainless steel		2
• 10	O-ring	NBR		2
11	Rondella - Washer	Acciaio inox - Stainless steel		2
12	Dado di bloccaggio regolazione - Stop bolt retaining nut	Acciaio inox - Stainless steel		2
13	Tappo sinistro - Left end cap	Alluminio pressofuso - Die cast aluminium	Verniciato - Painted	1
14	Tappo destro - Right end cap	Alluminio pressofuso - Die cast aluminium	Verniciato - Painted	1
15	Guarnizioni Tappi - End cap seats	NBR		2
16	Vite di serraggio tappi - End cap fixing screw	Acciaio inox - Stainless steel		8
17	Indicatore di posizione - Position indicator	Gomma termoplastica TPE Thermoplastic rubber TPE		1

• Particolari soggetti ad usura - Parts subject to wear

#### MOD. FROM 52 TO 230



#### ACTUATOR PARTS SERIES 82

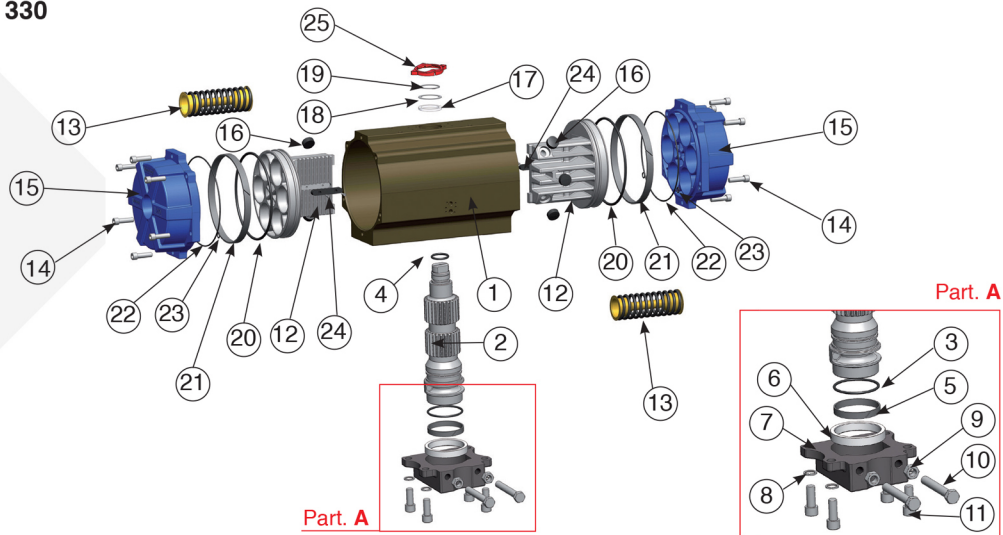
ITEM	DESCRIPTION	MATERIAL	TREATMENT	Q.TA' DA	Q.TA' SR
1	Corpo - Body	Alluminio estruso - Extruded aluminium	Ossidato duro - Hard anodized	1	1
2	Pignone antiespulsione - Anti-blowout pinion	Acciaio - Steel	Nichelato - Nickel plated	1	1
• 3	O-ring	NBR		1	1
• 4	Anello distanziale - Spacer ring	POM		1	1
• 5	O-ring	NBR		1	1
• 6	O-ring - Cam	NBR		1	1
7	Camma - Cam	Acciaio inox - Stainless steel		1	1
8	Anello camma - Spacer	POM		1	1
• 9	Anello sotto seeger - Spacer	POM		1	1
10	Rondella - Washer	Acciaio inox - Stainless steel		1	1
** 11	Seeger - Snap ring	Acciaio - Steel	Nichelato - Nickel plated	1	1
12	Pistone - Piston	Alluminio pressofuso - Die cast aluminium		2	2
• 13	O-ring	NBR		2	2
• 14	Anello antifrizione - Antifriction ring	POM		2	2
• 15	Pattino reggispinta - Thrust block	POM		2 [4]	2 [4]
16	Dado di bloccaggio reg. - Stop bolt retaining nut	Acciaio inox - Stainless steel		2	2
17	Vite di regolazione - Stop bolt	Acciaio inox - Stainless steel		2	2
18	Molla esterna - External spring	Acciaio - Steel	Verniciata - Painted	0	Vedi set molle pag. 22 See spring setting at page 22
*** 19	Molla centrale - Central spring	Acciaio - Steel	Verniciata - Painted	0	
20	Molla interna - Internal spring	Acciaio - Steel	Verniciata - Painted	0	
21	Tappo sinistro - Left end cap	Alluminio pressofuso - Die cast aluminium	Verniciato - Painted	1	1
22	Tappo destro - Right end cap	Alluminio pressofuso - Die cast aluminium	Verniciato - Painted	1	1
23	Guarnizioni Tappi - End cap seats	NBR		2	2
24	O-ring	NBR		2	2
25	Vite di serraggio tappi - End cap fixing screw	Acciaio inox - Stainless steel		8	8
26	Indicatore di posizione - Position indicator	Gomma termoplastica TPE Thermoplastic rubber TPE		1	1

• Particolari soggetti ad usura - Parts subject to wear    \*\* Serie rinforzata DIN 471-UNI 7436 - Reinforced series DIN 471-UNI 7436

[4] Vale solo per mod. 140-160-180-200-230 - Valid for mod. 140-160-180-200-230 only.

\*\*\* Solo per mod. 160-180-200 - Only for mod. 160-180-200.

### MOD. 270 - 330

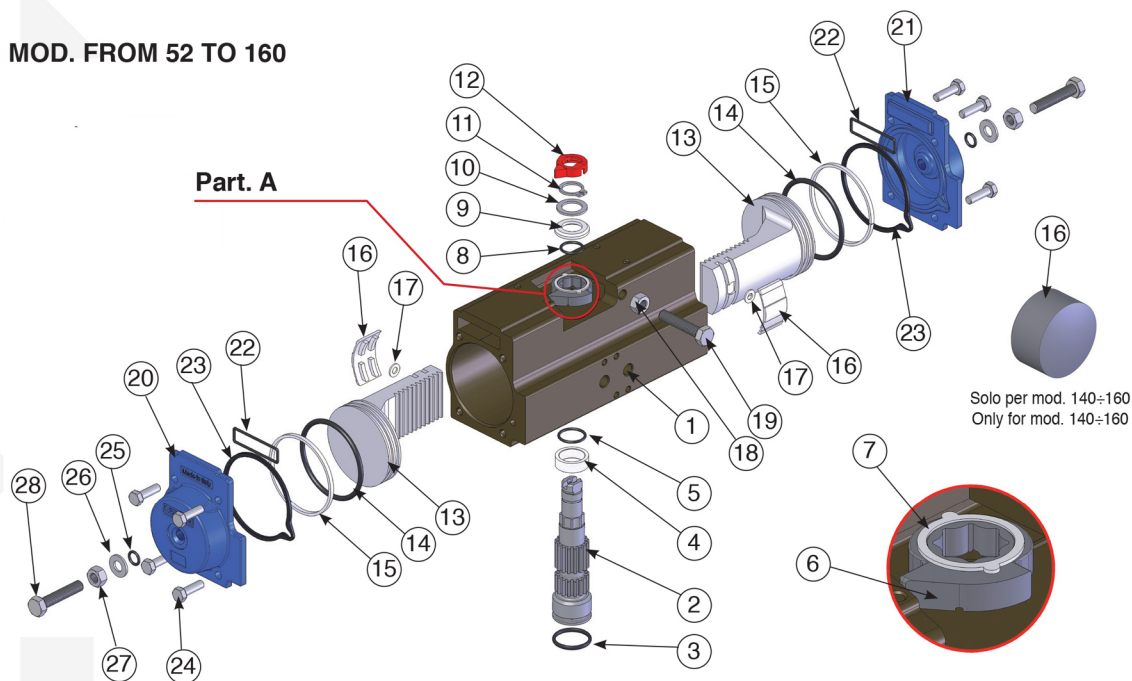


### ACTUATOR PARTS SERIES 82

ITEM	DESCRIPTION	MATERIAL	TREATMENT	Q.TA' DA	Q.TA' SR
1	Corpo - Body	Alluminio estruso - Extruded aluminium	Ossidato duro - Hard anodized	1	1
2	Pignone antiespulsione - Anti-blowout pinion	Acciaio - Steel	Nichelato - Nickel plated	1	1
• 3	O-ring	NBR		1	1
• 4	O-ring	NBR		1	1
• 5	Anello antifrizione - Antifriction ring	P.T.F.E 15% grafite - P.T.F.E 15% graphite		1	1
• 6	Anello antifrizione - Antifriction ring	P.T.F.E		1	1
7	Piastra - Plate	mod.270 GGG40 - mod.330 C45	Verniciato - Painted	1	1
8	Rondella - Washer	Acciaio inox - Stainless steel		4	4
9	Dado di bloccaggio - Stop bolt retaining nut	Acciaio inox - Stainless steel		2	2
10	Vite di regolazione - Stop crew	Acciaio - Steel	Zincato - Zinc plated	2	2
11	Viti di fissaggio - Fixing screws	Acciaio inox - Stainless steel		4	4
12	Pistone - Piston	Alluminio pressofuso - Die cast aluminium		2	2
13	Molla precompressa - Precompressed spring	Acciaio - Steel	Verniciata - Painted	0	Vedi set molle pag. 22. See spring setting at page 22.
14	Vite di serraggio tappi - End cap fixing screw	Acciaio inox - Stainless steel		mod. 270 12 mod. 330 16	mod. 270 12 mod. 330 16
15	Tappo - End cap	Alluminio pressofuso - Die cast aluminium	Verniciato - Painted	2	2
• 16	Pattino reggisplinta - Thrust block	POM		mod.270 6 mod.330 8	mod.270 6 mod.330 8
• 17	Anello distanziale - Spacer ring	POM		1	1
18	Rondella pignone - Pinion washer	Acciaio inox - Stainless steel		1	1
19	Seeger - Snap ring	Acciaio - Steel	Nichelato - Nickel plated	1	1
• 20	O-ring	NBR		2	2
• 21	Anello antifrizione - Antifriction ring	P.T.F.E 15% grafite - P.T.F.E 15% graphite		2	2
22	O-ring	NBR		2	2
23	O-ring	NBR		mod. 270 4 mod. 330 2	mod. 270 4 mod. 330 2
24	Chiavetta antiespulsione - Anti blowout key	POM		2	2
25	Indicatore di posizione - Position indicator	Gomma termoplastica TPE Thermoplastic rubber TPE		1	1

• Particolari soggetti ad usura - Parts subject to wear

**MOD. FROM 52 TO 160**



**ACTUATOR PARTS SERIES 83**

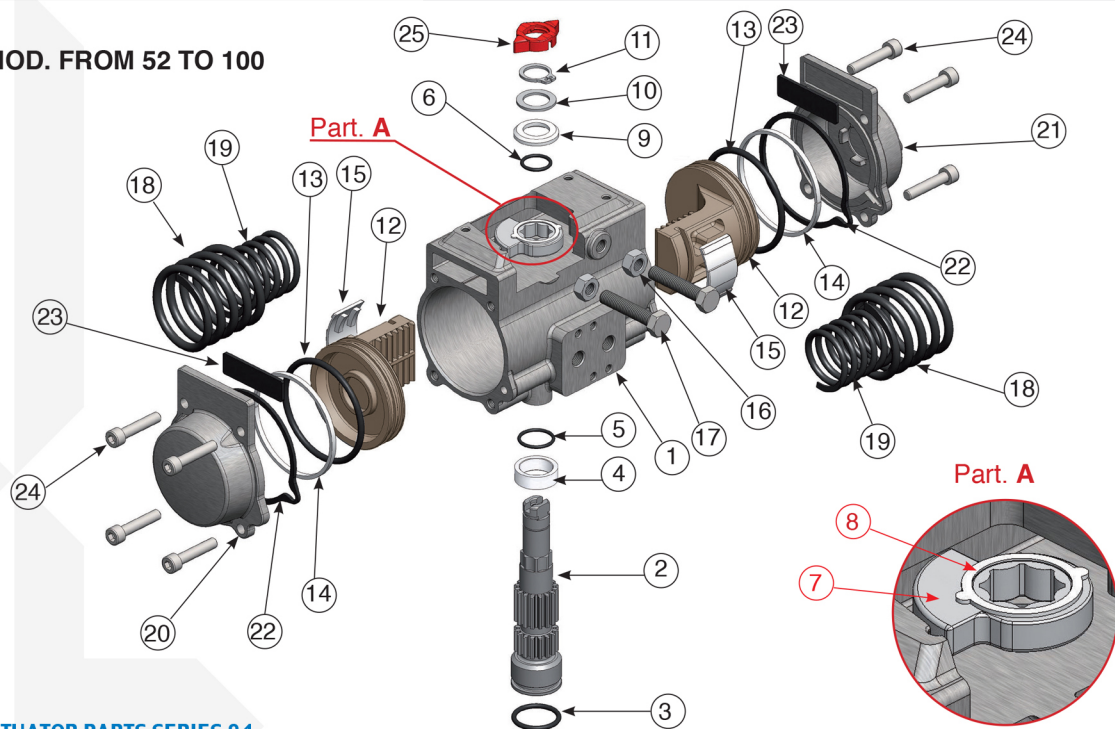
ITEM	DESCRIPTION	MATERIAL	TREATMENT	Q.TA'
1	Corpo - Body	Alluminio estruso - Extruded aluminium	Ossidato duro - Hard anodized	1
2	Pignone antiespulsione - Anti-blowout pinion	Acciaio - Steel	Nichelato - Nickel plated	1
• 3	O-ring	NBR		1
• 4	Anello distanziale - Spacer ring	POM		1
• 5	O-ring	NBR		1
6	Camma - Cam	Acciaio inox - Stainless steel		1
7	Anello camma - Spacer	POM		1
• 8	O-ring	NBR		1
• 9	Anello sotto seeger - Spacer	POM		1
10	Rondella - Washer	Acciaio inox - Stainless steel		1
•• 11	Seeger - Snap ring	Acciaio - Steel	Nichelato - Nickel plated	1
12	Indicatore di posizione - Position indicator	Gomma termoplastica TPE - Thermoplastic rubber TPE		1
13	Pistone - Piston	Alluminio pressofuso - Die cast aluminium		2
• 14	O-ring	NBR		2
• 15	Anello antifrizione - Antifriction ring	POM		2
• 16	Pattino reggispira - Thrust block	POM		2 [4]
17	Rondella - Washer	Acciaio inox - Stainless steel		2 [0]
18	Dado di bloccaggio reg. - Stop bolt retaining nut	Acciaio inox - Stainless steel		1
19	Vite di regolazione - Stop bolt	Acciaio inox - Stainless steel		1
20	Tappo sinistro - Left end cap	Alluminio pressofuso - Die cast aluminium	Verniciato - Painted	1
21	Tappo destro - Right end cap	Alluminio pressofuso - Die cast aluminium	Verniciato - Painted	1
22	O-ring	NBR		2
23	Guarnizioni Tappi - End cap seats	NBR		2
24	Vite di serraggio tappi - End cap fixing screw	Acciaio inox - Stainless steel		8
• 25	O-ring	NBR		2
26	Rondella - Washer	Acciaio inox - Stainless steel		2
27	Dado di bloccaggio reg. - Stop bolt retaining nut	Acciaio inox - Stainless steel		2
28	Vite di regolazione - Stop bolt	Acciaio inox - Stainless steel		2

• Particolari soggetti ad usura - Parts subject to wear

•• Serie rinforzata DIN471-UNI7436 - Reinforced series DIN471-UNI7436

[0] [4] Vale solo per mod.140-160 - Valid for mod.140-160

**MOD. FROM 52 TO 100**



**ACTUATOR PARTS SERIES 84**

ITEM	DESCRIPTION	MATERIAL	TREATMENT	Q.TA' DA	Q.TA' SR
1	Corpo - Body	Acciaio inox - Stainless steel		1	1
2	Pignone antiespulsione - Anti-blowout pinion	Acciaio inox - Stainless steel		1	1
• 3	O-ring	NBR		1	1
• 4	Anello distanziale - Spacer ring	POM		1	1
• 5	O-ring	NBR		1	1
• 6	O-ring	NBR		1	1
7	Camma - Cam	Acciaio inox - Stainless steel		1	1
8	Anello camma - Spacer	POM		1	1
• 9	Anello sotto seeger - Spacer	POM		1	1
10	Rondella - Washer	Acciaio inox - Stainless steel		1	1
11	Seeger - Snap ring	Acciaio inox - Stainless steel		1	1
12	Pistone - Piston	Alluminio pressofuso - Die cast aluminium	Ossidato duro - Hard anodized	2	2
• 13	O-ring	NBR		2	2
• 14	Anello antifrizione - Antifriction ring	POM		2	2
• 15	Pattino reggispinta - Thrust block	POM		2	2
16	Dado di bloccaggio reg. - Stop bolt retaining nut	Acciaio inox - Stainless steel		2	2
17	Vite di regolazione - Stop bolt	Acciaio inox - Stainless steel		2	2
18	Molla esterna - External spring	Acciaio-steel	Verniciata a polvere (bonderizzazione) Powder coating (bonderizing)	0	Vedi set molle pag 22 See spring setting at page 22
19	Molla interna - Internal spring	Acciaio-Steel	Verniciata a polvere (bonderizzazione) - Powder coating (bonderizing)	0	
20	Tappo sinistro - Left end cap	Acciaio inox - Stainless steel		1	1
21	Tappo destro - Right end cap	Acciaio inox - Stainless steel		1	1
22	Guarnizioni tappi - End cap seats	NBR		2	2
23	Guarnizioni tappi - End cap seats	NBR		2	2
24	Vite di serraggio tappi - End cap fixing screw	Acciaio inox - Stainless steel		8	8
25	Indicatore di posizione - Position indicator	Gomma termoplastica TPE Thermoplastic rubber TPE		1	1

• Particolari soggetti ad usura - Parts subject to wear



**A.P.S. CONTROL CO., LTD.**, THAILAND

7 SOI ON-NUCH 62 SUKHUMVIT 77 RD. ON-NUCH SUANLUANG BANGKOK 10250 WWW.APSCONTROL.CO.TH

Tel: 0 2721 1800 (Auto) Fax: 0 2721 1791 E-mail: sales@apscontrol.co.th Line ID: aps.sales Tax.ID: 010-55430-20618

Note: We are engineering partner as a total system solution provider, VALBIA manufactures a range of components to ensure cost effective and reliable about quarter-turn actuators. As a comprehensive solution provider, We have great quality control procedures. The calculate various system designs and can work together perfectly. Finally we are fully committed to maintaining environment quality together.

**VALBIA S.R.L.**, ITALY

Note: Only excellence allows to compete in the international market. The challenge can be faced thanks to the passion and the energy of the researchers, who plan and manufacture avant-garde quality and technology, a team which is perfectly integrated for providing total, customer satisfaction; we are ready!

To ensure the quality and technical standards at the highest level, the manufacturer reserves the right to alter the specifications without notice. This documentation supersedes and replaces all previous editions.

THE VALBIA PNEUMATIC ACTUATORS © 2019 Valbia. All Rights Reserved.