

DRIVE THE FUTURE

NMRV Gear Reducer

OTS Helical-Hypoid Gear Reducer

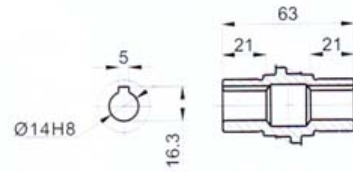
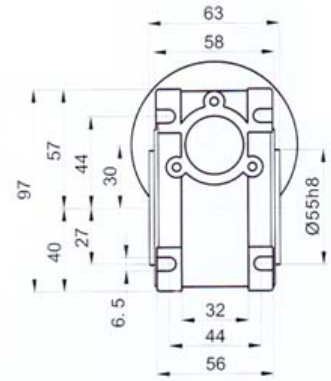
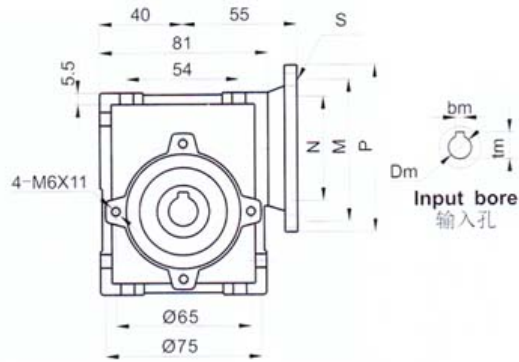


NMRV

Suntech

CATALOGUE



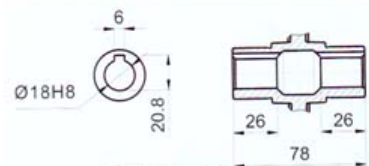
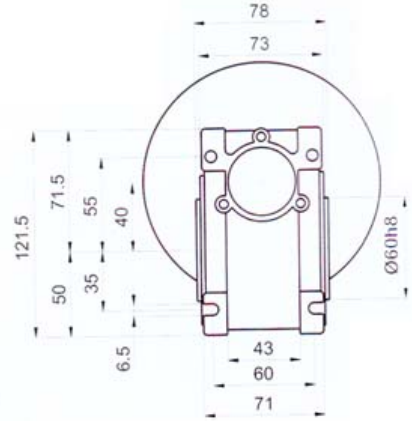
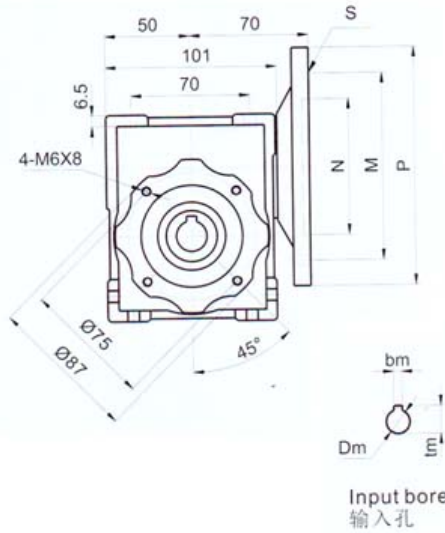


Output bore 输出孔

PAM-IEC 适用电机	N (H8)	M	P	bm	tm	S	Dm (H7)										Depth 深		
							5	7.5	10	15	20	25	30	40	50	60		80	100
63B5	Ø95	Ø115	Ø140	4	12.8	Ø9	11	11	11	11	11	11	11	11	11	-	-	-	23
63B14	Ø60	Ø75	Ø90	4	12.8	Ø6	11	11	11	11	11	11	11	11	11	-	-	-	23
56B5	Ø80	Ø100	Ø120	3	10.4	Ø7	9	9	9	9	9	9	9	9	9	9	9	9	20
56B14	Ø50	Ø65	Ø80	3	10.4	Ø6	9	9	9	9	9	9	9	9	9	9	9	9	20

Weight: 1.3kg
重量: 1.3kg

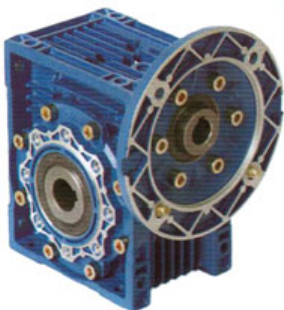
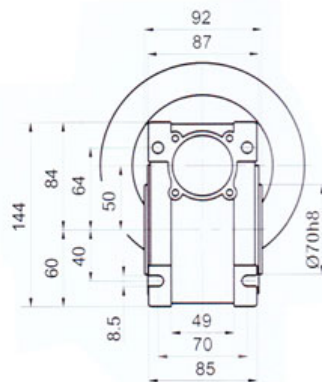
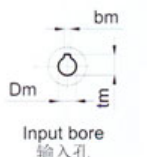
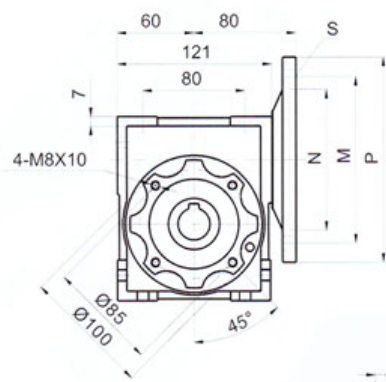
▲ NMRV030 ▼ NMRV040



Output bore 输出孔

PAM-IEC 适用电机	N (H8)	M	P	bm	tm	S	Dm (H7)										Depth 深		
							5	7.5	10	15	20	25	30	40	50	60		80	100
71B5	Ø110	Ø130	Ø160	5	16.3	Ø11	14	14	14	14	14	14	14	14	-	-	-	-	30
71B14	Ø70	Ø85	Ø105	5	16.3	Ø7	14	14	14	14	14	14	14	14	14	14	14	14	30
63B5	Ø95	Ø115	Ø140	4	12.8	Ø9	11	11	11	11	11	11	11	11	11	11	11	11	23
63B14	Ø60	Ø75	Ø90	4	12.8	Ø6	11	11	11	11	11	11	11	11	11	11	11	11	23
56B5	Ø80	Ø100	Ø120	3	10.4	Ø7	-	-	-	-	-	-	-	-	9	9	9	9	23

Weight: 2.4kg
重量: 2.4kg

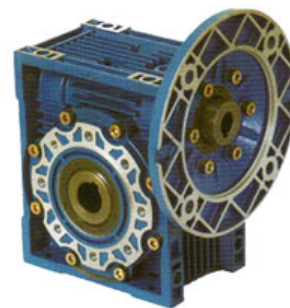
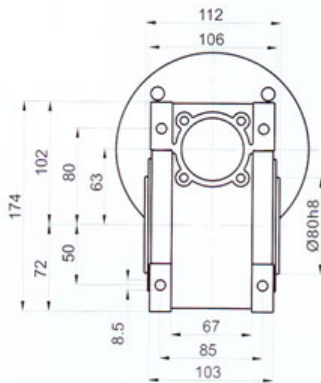
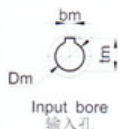
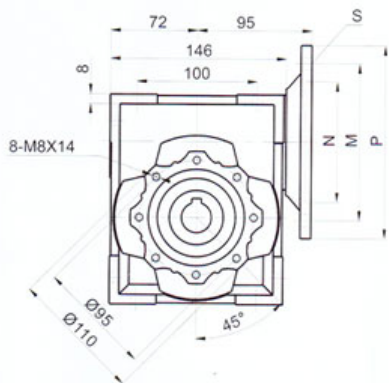


Output bore
输出孔

PAM-IEC 适用电机	N (H8)	M	P	bm	tm	S	Dm (H7)										Depth 深			
							5	7.5	10	15	20	25	30	40	50	60		80	100	
80B5	Ø130	Ø165	Ø200	6	21.8	Ø11	19	19	19	19	19	19	19	-	-	-	-	-	-	40
80B14	Ø80	Ø100	Ø120	6	21.8	Ø7	-	-	-	-	-	-	-	-	-	-	-	-	-	40
71B5	Ø110	Ø130	Ø160	5	16.3	Ø11	14	14	14	14	14	14	14	14	14	14	14	14	14	30
71B14	Ø70	Ø85	Ø105	5	16.3	Ø7	-	-	-	-	-	-	-	-	-	-	-	-	-	30
63B5	Ø95	Ø115	Ø140	4	12.8	Ø9	-	-	-	-	-	-	-	11	11	11	11	11	11	23

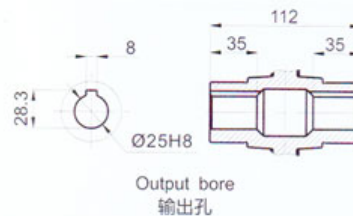
Weight : 3.6kg
重量 : 3.6kg

▲ NMRV050 NMRV063 ▼

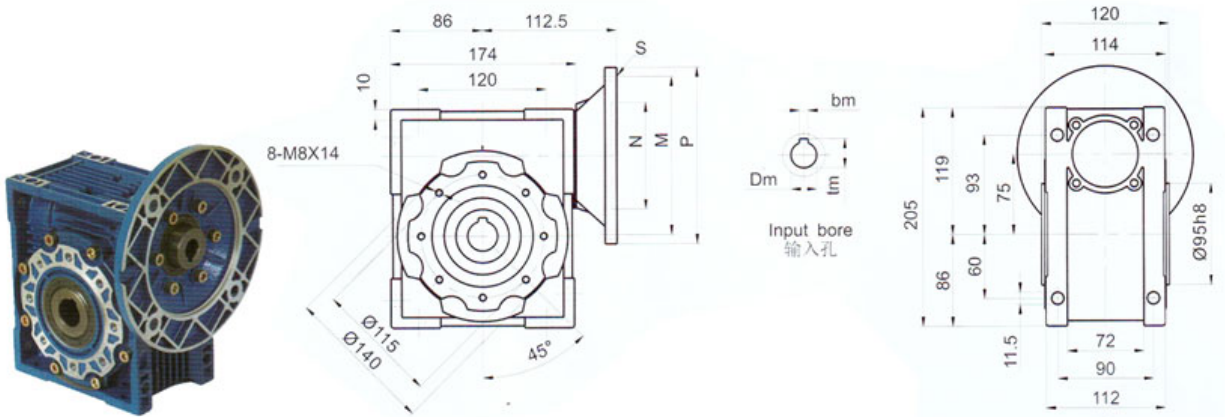


PAM-IEC 适用电机	N (H8)	M	P	bm	tm	S	Dm (H7)										Depth 深				
							5	7.5	10	15	20	25	30	40	50	60		80	100		
90B5	Ø130	Ø165	Ø200	8	27.3	Ø11	24	24	24	24	24	24	24	24	24	24	24	24	24	24	50
90B14	Ø95	Ø115	Ø140	8	27.3	Ø9	-	-	-	-	-	-	-	-	-	-	-	-	-	-	50
80B5	Ø130	Ø165	Ø200	6	21.8	Ø11	19	19	19	19	19	19	19	19	19	19	19	19	19	19	40
80B14	Ø80	Ø100	Ø120	6	21.8	Ø7	-	-	-	-	-	-	-	-	-	-	-	-	-	-	40
71B5	Ø110	Ø130	Ø160	5	16.3	Ø11	-	-	-	-	-	-	-	-	-	-	-	-	-	-	30
71B14	Ø70	Ø85	Ø105	5	16.3	Ø7	-	-	-	-	-	-	-	-	-	14	14	14	14	14	30

Weight : 6.3kg
重量 : 6.3kg



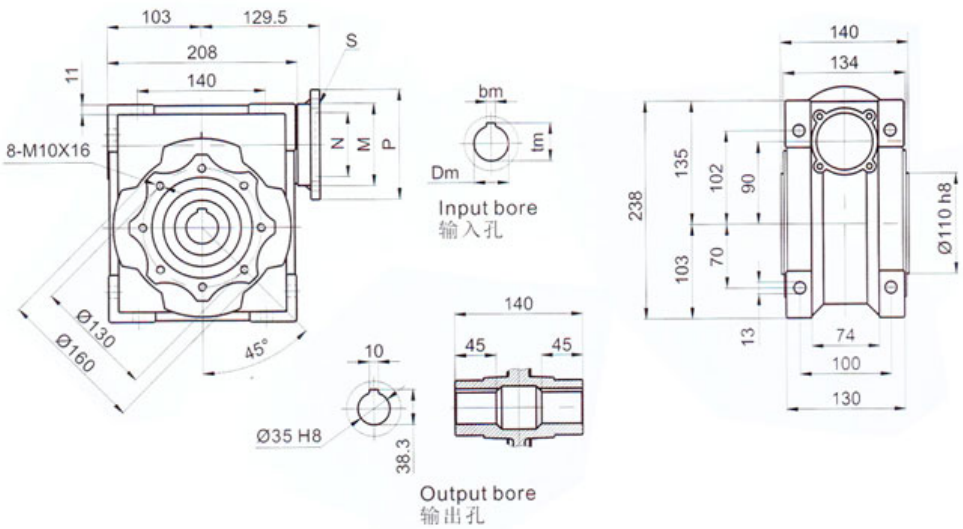
Output bore
输出孔



PAM-IEC 适用电机	N (H8)	M	P	bm	tm	S	Dm (H7)											Depth 深				
							5	7.5	10	15	20	25	30	40	50	60	80		100			
100/112B5	Ø180	Ø215	Ø250	8	31.3	Ø15	-	28	28	28	-	-	-	-	-	-	-	-	-	-	-	60
100/112B14	Ø110	Ø130	Ø160	8	31.3	Ø9	-	-	-	-	-	-	-	-	-	-	-	-	-	-	-	-
90B5	Ø130	Ø165	Ø200	8	27.3	Ø11	-	24	24	24	24	24	24	24	-	-	-	-	-	-	-	50
90B14	Ø95	Ø115	Ø140	8	27.3	Ø9	-	-	-	-	-	-	-	-	-	-	-	-	-	-	-	-
80B5	Ø130	Ø165	Ø200	6	21.8	Ø11	-	-	-	-	19	19	19	19	19	19	19	19	19	19	19	40
80B14	Ø80	Ø100	Ø120	6	21.8	Ø7	-	-	-	-	-	-	-	-	-	-	14	14	14	14	14	30

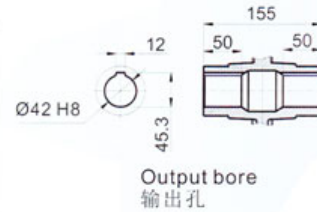
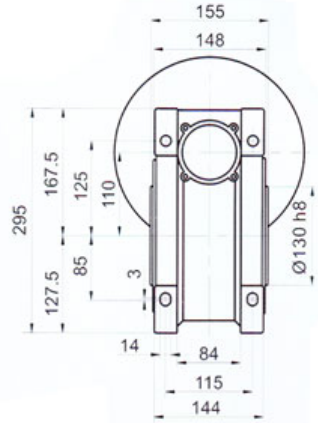
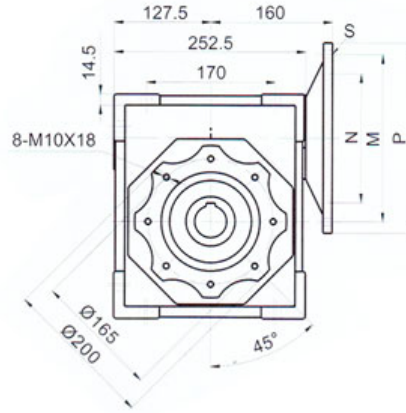
Weight : 9kg
重量 : 9kg

▲ NMRV075
NMRV090 ▼



PAM-IEC 适用电机	N (H8)	M	P	bm	tm	S	Dm (H7)											Depth 深				
							5	7.5	10	15	20	25	30	40	50	60	80		100			
100/112B5	Ø180	Ø215	Ø250	8	31.3	Ø15	-	28	28	28	28	28	28	28	-	-	-	-	-	-	-	60
100/112B14	Ø110	Ø130	Ø160	8	31.3	Ø9	-	-	-	-	-	-	-	-	-	-	-	-	-	-	-	-
90B5	Ø130	Ø165	Ø200	8	27.3	Ø11	-	24	24	24	24	24	24	24	24	24	24	24	24	24	24	50
90B14	Ø95	Ø115	Ø140	8	27.3	Ø9	-	-	-	-	-	-	-	-	-	-	-	-	-	-	-	-
80B5	Ø130	Ø165	Ø200	6	21.8	Ø11	-	-	-	-	-	-	-	-	-	-	19	19	19	19	19	40
80B14	Ø80	Ø100	Ø120	6	21.8	Ø7	-	-	-	-	-	-	-	-	-	-	19	19	19	19	19	30

Weight : 13kg
重量 : 13kg

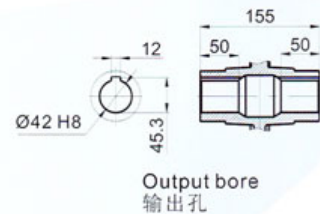
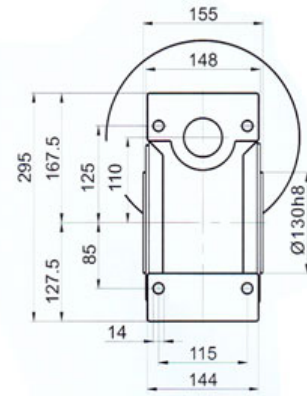
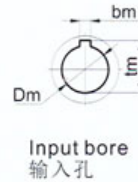
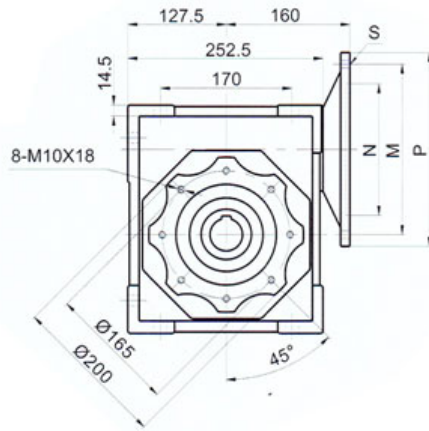


PAM-IEC 适用电机	N (H8)	M	P	bm	tm	S	Dm (H7)											Depth 深			
							5	7.5	10	15	20	25	30	40	50	60	80		100		
132B5	Ø230	Ø265	Ø300	10	41.3	Ø15	-	38*	38*	38*	38*	-	-	-	-	-	-	-	-	-	80
100/112B5	Ø180	Ø215	Ø250	8	31.3	Ø15	-	28	28	28	28	28	28	28	28	28	28	-	-	-	60
90B5	Ø130	Ø165	Ø200	8	27.3	Ø11	-	-	-	-	-	24	24	24	24	24	24	24	24	24	50
80B5	Ø130	Ø165	Ø200	6	21.8	Ø11	-	-	-	-	-	-	-	-	-	-	-	-	19	19	40

Weight : 21kg
重量 : 21kg

Note: (*)Low profile key supplied by Haitec.
注释: 薄键由欧特士提供。

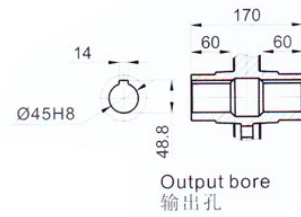
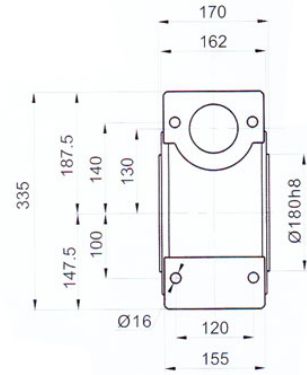
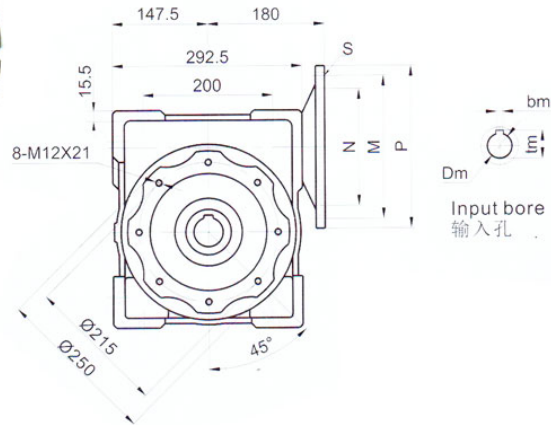
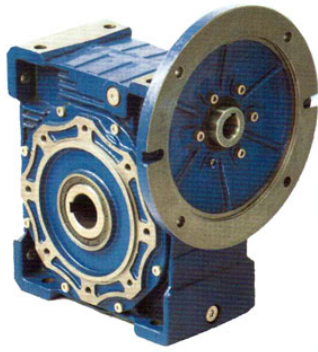
▲ NMRV105
▼ NMRV110



PAM-IEC 适用电机	N (H8)	M	P	bm	tm	S	Dm (H7)											Depth 深			
							5	7.5	10	15	20	25	30	40	50	60	80		100		
132B5	Ø230	Ø265	Ø300	10	41.3	Ø15	-	38*	38*	38*	38*	-	-	-	-	-	-	-	-	-	80
100/112B5	Ø180	Ø215	Ø250	8	31.3	Ø15	-	28	28	28	28	28	28	28	28	28	28	-	-	-	60
90B5	Ø130	Ø165	Ø200	8	27.3	Ø11	-	-	-	-	-	24	24	24	24	24	24	24	24	24	50
80B5	Ø130	Ø165	Ø200	6	21.8	Ø11	-	-	-	-	-	-	-	-	-	-	-	-	19	19	40

Weight : 40kg
重量 : 40kg

Note: (*)Low profile key supplied by Haitec.
注释: 薄键由欧特士提供。

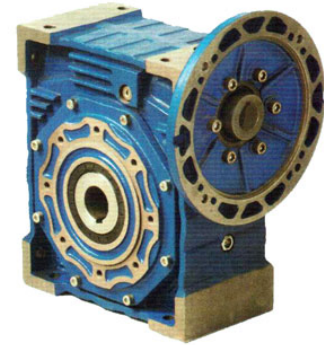
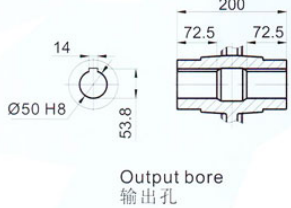
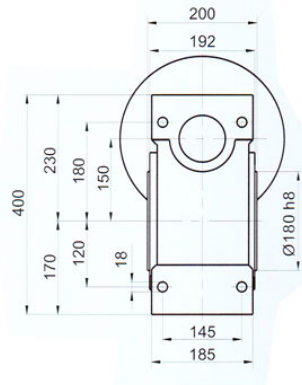
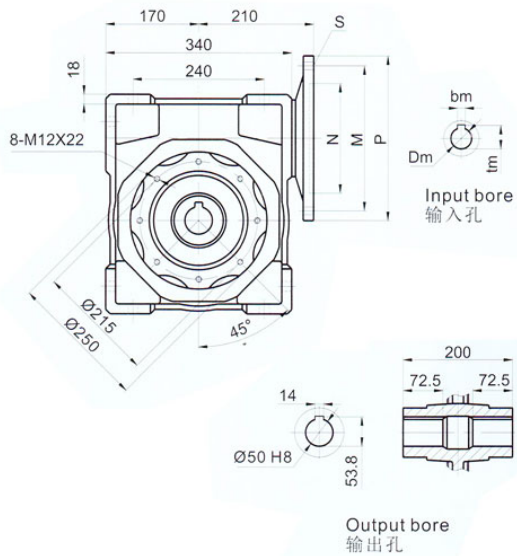


PAM-IEC 适用电机	N (H8)	M	P	bm	tm	S	Dm (H7)											Depth 深	
							5	7.5	10	15	20	25	30	40	50	60	80		100
132B5	Ø230	Ø265	Ø300	10	41.3	Ø15	-	38*	38*	38*	38*	38*	38*	38*	-	-	-	-	80
100/112B5	Ø180	Ø215	Ø250	8	31.3	Ø15	-	-	-	-	-	28	28	28	28	28	28	28	60
90B5	Ø130	Ø165	Ø200	8	27.3	Ø11	-	-	-	-	-	-	-	-	-	-	24	24	50

Weight : 50kg
重量 : 50kg

Note: (*)Low profile key supplied by Haitec.
注释: 薄键由欧特士提供。

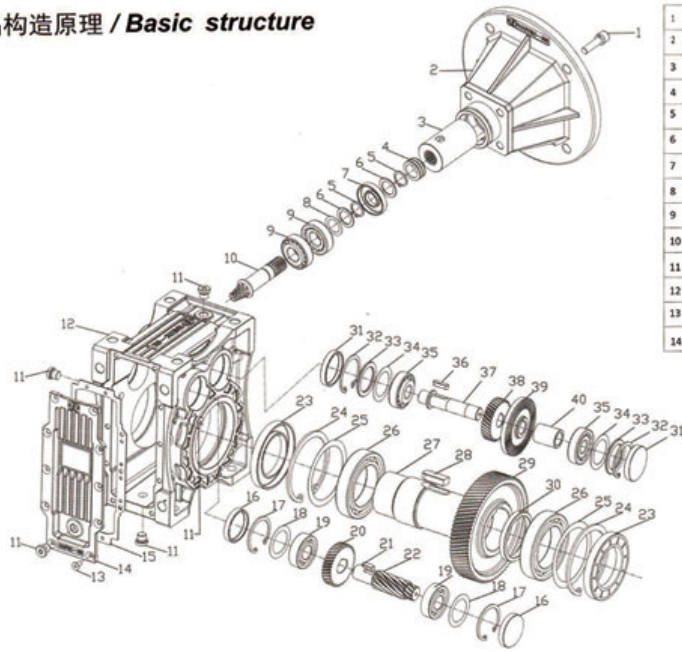
▲ NMRV130
▼ NMRV150



PAM-IEC 适用电机	N (H8)	M	P	bm	tm	S	Dm (H7)											Depth 深	
							5	7.5	10	15	20	25	30	40	50	60	80		100
160B5	Ø250	Ø300	Ø350	12	45.3	Ø15	-	42	42	42	42	42	42	-	-	-	-	-	110
132B5	Ø230	Ø265	Ø300	10	41.3	Ø15	-	-	-	-	38	38	38	38	38	38	-	-	80
100/112B5	Ø180	Ø215	Ø250	8	31.3	Ø15	-	-	-	-	-	-	-	-	-	28	28	28	60

Weight : 84kg
重量 : 84kg

产品构造原理 / Basic structure



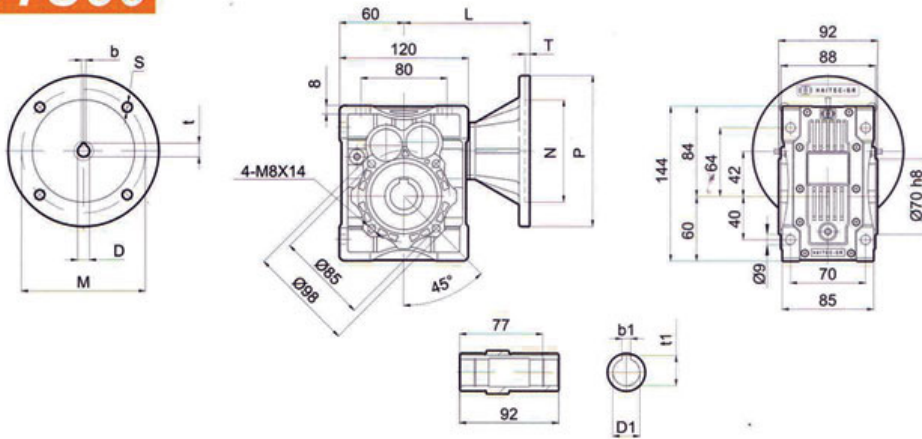
1 内六角螺钉 / Inner Hex Screw	15 橡胶垫 / Rubber Gasket	29 从动齿轮 / Gear
2 输入法兰 / Input Flange	16 密封盖 / Sealing Cover	30 间隔套 / Spacer
3 输入轴 / Input Shaft	17 孔用挡圈 / Hole-circlip	31 密封盖 / Sealing Cover
4 橡胶套 / Rubber Boot	18 调整垫片 / Shim Ring	32 孔用挡圈 / Hole-circlip
5 轴用挡圈 / Shaft-circlip	19 轴承 / Bearing	33 间隔套 / Spacer
6 间隔套 / Spacer	20 从动齿轮 / Gear	34 调整垫片 / Shim Ring
7 油封 / Oil Seal	21 键 / Key	35 轴承 / Bearing
8 调整垫片 / Shim Ring	22 主动齿轮轴 / Pinion Shaft	36 键 / Key
9 轴承 / Bearing	23 油封 / Oil Seal	37 传动轴 / Shaft
10 主动齿轮轴 / Driving Gear Shaft	24 孔用挡圈 / Hole-circlip	38 主动齿轮 / Pinion
11 油塞 / Oil Plug	25 调整垫片 / Shim Ring	39 从动齿轮 / Gear
12 壳体箱体 / Casing	26 轴承 / Bearing	40 间隔套 / Spacer
13 内六角螺钉 / Inner Hex Screw	27 输出轴 / Hollow Shaft	
14 壳体盖罩 / Casing Cover	28 键 / Key	



外型尺寸图表 / OUTLINE DIMENSION SHEET

产品外型尺寸图表 / OUTLINE DIMENSION SHEET

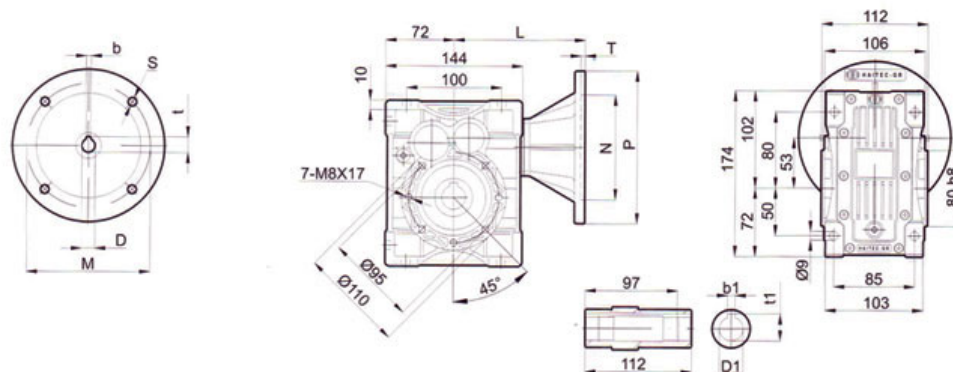
OTS50



IEC	DE8	b	t	P	M	N	S	T	D1H8	b1	t1
63B5	11	4	12.8	140	115	95	9	4	25	8	28.3
71B5	14	5	16.3	160	130	110	9	4	25	8	28.3
71B14	14	5	16.3	105	85	70	7	4	25	8	28.3
80B5	19	6	21.8	200	165	130	11	4	※ 非标产品, 订单时请说明 ※ Only on request		
80B14	19	6	21.8	120	100	80	7	4			
90B14	24	8	27.3	140	115	95	9	4			

重量 (不含马达)
 ≈ 4.9kg
 Weight without motor
 ≈ 4.9kg

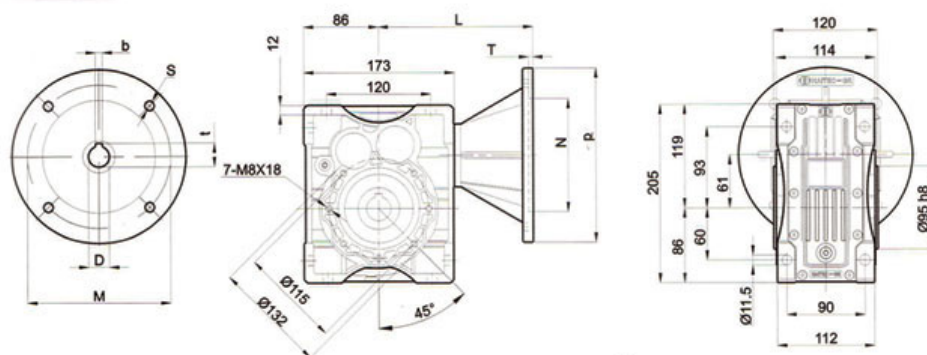
OTS63



IEC	DE8	b	t	P	M	N	S	T	L	D1H8	b1	t1
63B5	11	4	12.8	140	115	95	9	4	131	25	8	28.3
71B5	14	5	16.3	160	130	110	9	4	138	25	8	28.3
71B14	14	5	16.3	105	85	70	7	4	138	25	8	28.3
80B5	19	6	21.8	200	165	130	11	4	158	※ 非标产品, 订单时请说明 ※ Only on request		
80B14	19	6	21.8	120	100	80	7	4	158			
90B5	24	8	27.3	200	165	130	11	4	158			
90B14	24	8	27.3	140	115	95	9	4	158			

重量 (不含马达)
≈ 6.6kg
Weight without motor
≈ 6.6kg

OTS75



IEC	DE8	b	t	P	M	N	S	T	L	D1H8	b1	t1
63B5	11	4	12.8	140	115	95	9	4	151	28	8	31.3
71B5	14	5	16.3	160	130	110	9	4	158	28	8	31.3
80B5	19	6	21.8	200	165	130	11	4	178	28	8	31.3
80B14	19	6	21.8	120	100	80	7	4	178	※ 非标产品, 订单时请说明 ※ Only on request		
90B5	24	8	27.3	200	165	130	11	4	178			
90B14	24	8	27.3	140	115	95	9	4	178			
100/112B5	28	8	31.3	250	215	180	13.5	4.5	188			
100/112B14	28	8	31.3	160	130	110	9	4.5	188			

重量 (不含马达)
≈ 10.6kg
Weight without motor
≈ 10.6kg