

# MXA120 AC FLASHER 2 CH 220V 2000W

## MXA120 ไฟกระพริบ 2 ช่อง 220 โวลท์เอซี 2000 วัตต์

### TECHNICAL SPECIFICATIONS:

- Power supply : 12VDC.
- Consumption : 35mA. max.
- Maximum output load : 1,000W. per channel.
- Flash period : adjustable 0.3-5 seconds
- There is the opto isolator to protect electric shock while adjusting the time of flashing.
- PCB dimensions : 3.48 in. x 1.88 in.

### CONNECTIONS:

- 12V point is used for connection to the power supply 12VDC (for circuit).
- 220VAC is used for connection to the voltage 220VAC (for lamp).
- L1 and L2 point are used for connecting bulbs.
- VR1, L2 is used to adjust flashing time of the light bulb L2.
- VR2, L1 is used to adjust flashing time of the light bulb L1.

### APPLICATIONS:

- Only one light bulb can be used for flashing warning lights in various places, such as; intersections, towers and high-rise building.
- Case for two light bulbs. Can be used as a light sign or billboard.

### คุณสมบัติ:

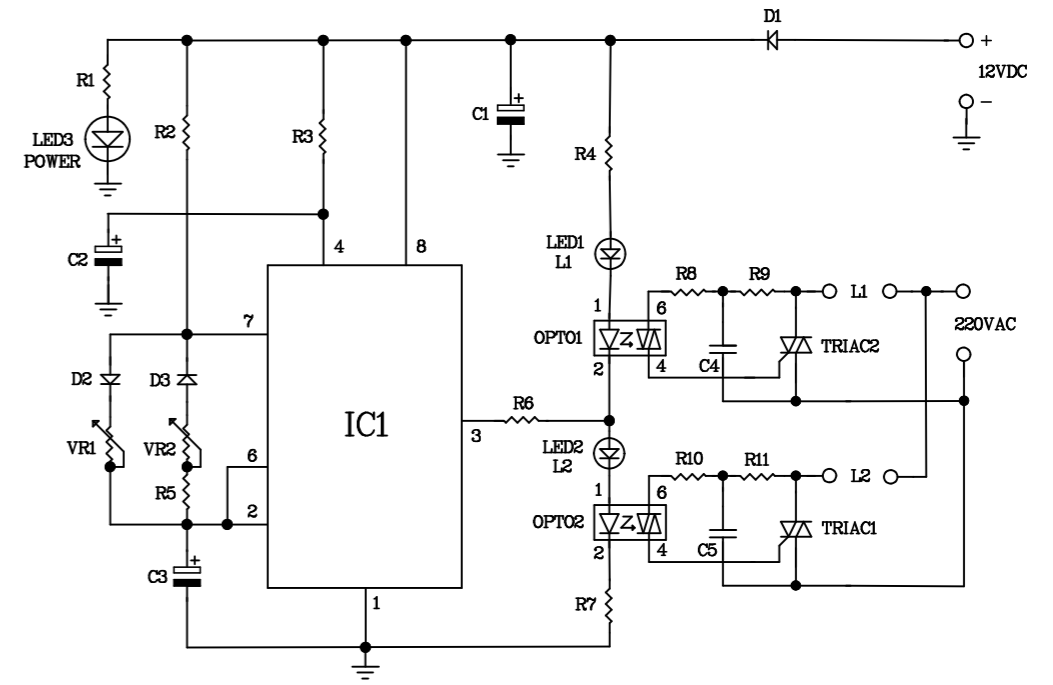
- ใช้ไฟเลี้ยงวงจร 12 โวลท์ดีซี
- กินกระแสสูงสุดประมาณ 35 มิลลิแอมป์
- ใช้ได้กับหลอดไฟขนาดสูงสุด 1,000 วัตต์ ต่อช่อง
- สามารถปรับเวลาการกระพริบ (ON/OFF) ได้ ตั้งแต่ 0.3-5 วินาที
- มีตัว Opto Isolator แยกระหว่างไฟสูงและไฟเลี้ยงวงจร เพื่อป้องกันไฟดูดขณะปรับเวลา
- ขนาดแผ่นวงจรพิมพ์ : 3.48 นิ้ว x 1.88 นิ้ว

### จุดต่อใช้งาน:

- จุด 12V เป็นจุดต่อไฟตรงขนาด 12 โวลท์ เพื่อนำไปเลี้ยงให้กับวงจรทั้งหมด
- จุด 220VAC เป็นจุดต่อไฟสลับขนาด 220 โวลท์ เพื่อนำไปเลี้ยงให้กับหลอดไฟ
- จุด L1 และ L2 ใช้สำหรับต่อหลอดไฟ
- VR1, L2 ใช้สำหรับปรับเวลาการกระพริบของหลอดไฟช่อง L2
- VR2, L1 ใช้สำหรับปรับเวลาการกระพริบของหลอดไฟช่อง L1

### หมายเหตุ:

- สามารถต่อหลอดไฟเพียงดวงเดียว เพื่อใช้เป็นไฟกระพริบเตือนได้ เช่น ตามสี่แยก, เสาสูง หรืออาคารสูง เป็นต้น
- ในกรณีที่ต่อหลอดไฟทั้งสองช่อง สามารถนำไปใช้งานตามป้ายไฟหรือป้ายโฆษณาต่างๆ ได้



**CIRCUIT DIAGRAM**

### INSTALLATION OF THE AC FLASHER 2 CH 220V 2000W CIRCUIT

