

MXA136 MP3 PLAYER 4MB

MXA136 วงจรเล่นเสียง MP3 ใช้ IC ต่อเซ็นเซอร์ได้

The MP3 sound circuit is designed to be connected to various sensors, utilizing IC for its operation. The circuit functions by receiving signals from sensors to trigger the playing of sound messages. It is commonly used with motion detection sensors to play welcome messages, various alerts, or interfaced with Coin Acceptor to generate sound messages for donation boxes, and etc.

Technical information

- Power supply : 5VDC, maximum current consumption of 250mA.
- Sensor connection points can receive both positive (H) and negative (L) logic signals.
- Two operating modes can be selected : One-time mode and Loop mode is activated when the sensor signal remains active.
- The module can record MP3 files with a maximum size of 4 MB.
- Circuit board dimensions : 2.40 inches x 2.58 inches.

Selecting Playback Modes (connection sensor only)

When the sensor output remains active for a duration longer than the sound message:

- One-time mode, connect jumper JPL to the T position.
- Loop mode, connect jumper JPL to the L position.

Sensor Connection Points

- The + terminal is for connecting positive voltage and generates a voltage of approximately 4.2VDC.
 - The G terminal is the ground connection point.
 - The H terminal is used to receive positive voltage signals from sensors, typically ranging from 3-6VDC.
 - The L terminal is used to receive negative voltage signals from sensors.
- Connecting to MX119 and MX112 Sensors, Connect to the following connector terminals : Terminal 3 (+), Terminal 4 (-) and Terminal 5 (out).

Connecting to Other Sensors

Connect other sensors according to their output signals:

- Sensors that normally have zero voltage output but produce a voltage signal upon detection should be connected to terminals H and G.
- Sensors that normally produce voltage output but drop to zero upon detection should be connected to terminals L and G.
- NPN-type sensors that activate an internal transistor upon detection should be connected to terminals L and G.

Copying MP3 Files

Before copying files, you must check if the total file size exceeds 4MB (4096 bytes) or not. If it exceeds, you will need to reduce the sampling rate of the MP3 files to make them smaller.

1. Connect the MICRO USB cable from the MP3 module to the USB port of your computer. The computer will recognize a new drive that has been added.
2. Select the newly recognized drive. If there are existing MP3 files, delete them first. Right-click on the file you want to delete and select Delete, or press the Delete key on the keyboard.
3. Choose the desired MP3 file on your computer and rename it to '00001.mp3'.
4. Copy the file from your computer to the newly recognized drive.
5. Once copying is done, disconnect the micro USB cable from the MP3 module.

Note: For online sampling rate reduction software, you can use <https://onlineaudioconverter.com/>.

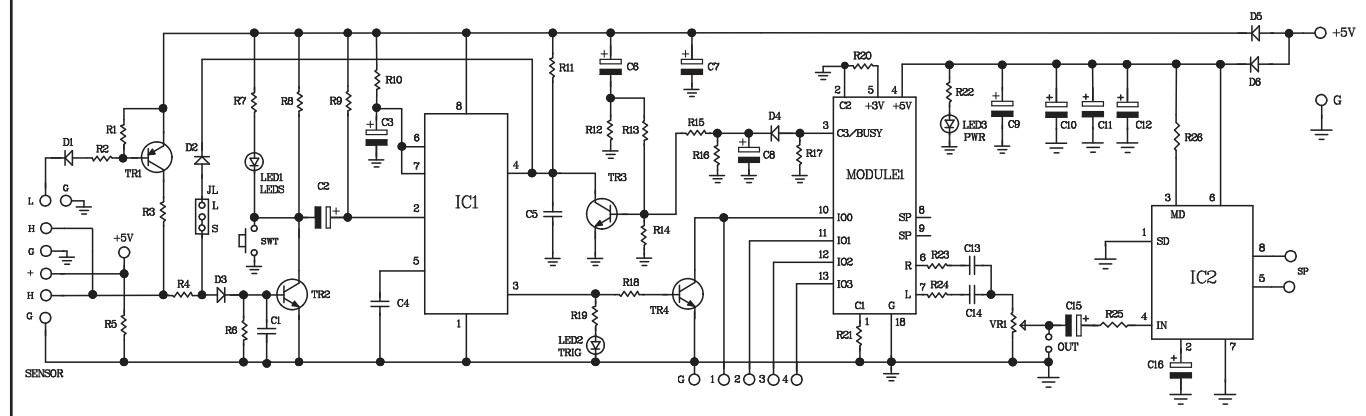
Testing

Apply a 5VDC power supply to the circuit. The LED PWR will light up. Then, press the SWT switch, and you will hear the sound coming out from the speaker.

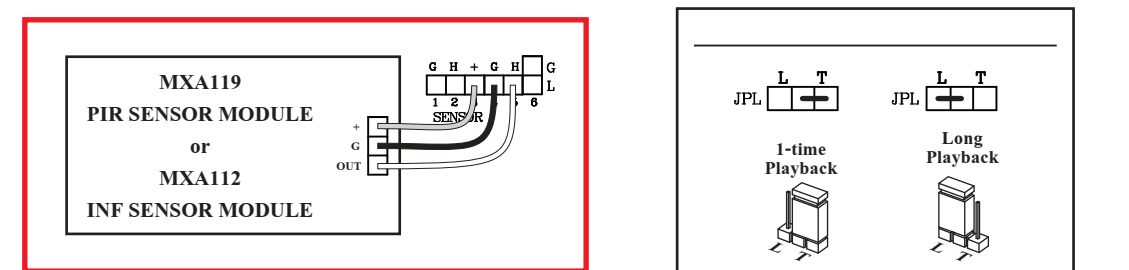
Using

It can be used with H or L output sensors as needed.

CIRCUIT DIAGRAM



INSTALLATION OF THE MP3 PLAYER 4MB



วงจรเล่นเสียง MP3 ใช้ IC เป็นวงจรที่นำไปใช้ต่อกับเซ็นเซอร์ต่างๆ การทำงานจะให้สัญญาณจากจุดเอาต์พุตของเซ็นเซอร์มาทริกวงจร ให้ส่งข้อความเสียง ส่วนมากจะนำไปใช้กับเซ็นเซอร์ตรวจจับการเคลื่อนไหว เพื่อให้แสดงข้อความต้อนรับ ข้อความเตือนต่างๆ หรือนำไปต่อกับเซ็นเซอร์หยอดเหรียญ เพื่อทำเป็นข้อความเสียงจากตู้บริจาค เป็นต้น

ข้อมูลด้านเทคนิค

- ไฟเลี้ยงวงจร 5 โวลท์ กินกระแสสูงสุดประมาณ 250 มิลลิแอมป์
- จุดต่อเซ็นเซอร์ สามารถรับสัญญาณได้ทั้งบวก (H) หรือลบ (L)
- สามารถเลือกรูปแบบการเล่นกลับได้ 2 รูปแบบ คือ แบบเล่นกลับครั้งเดียว และแบบเล่นกลับแบบวน เมื่อเซ็นเซอร์ส่งสัญญาณค้างอยู่
- ตัวโมดูล สามารถบันทึกไฟล์ MP3 ได้ขนาดสูงสุด 4 MB
- ขนาดแผ่นวงจรพิมพ์ : 2.40 นิ้ว x 2.58 นิ้ว

การเลือกรูปแบบการเล่นกลับข้อความ (เฉพาะการต่อกับเซ็นเซอร์)

เมื่อเอาท์พุตเซ็นเซอร์ ส่งสัญญาณค้างนานกว่าข้อความเสียง

- แบบเล่นกลับครั้งเดียว ใส่จัมเปอร์ JPL ไปทาง T
- แบบเล่นกลับแบบวน ใส่จัมเปอร์ JPL ไปทาง L

จุดต่อ SENSOR

- จุด + เป็นจุดไฟบวกออก 4.2V
 - จุด G เป็นไฟลบ
 - จุด H เป็นจุดต่อรับสัญญาณจากเซ็นเซอร์ที่ส่งมาเป็นไฟบวก 3-6V
 - จุด L เป็นจุดต่อรับสัญญาณจากเซ็นเซอร์ที่ส่งสัญญาณมาเป็นไฟลบ
- การต่อกับ MXA119 เซ็นเซอร์ตรวจจับการเคลื่อนไหวและ MXA112 วงจรหยอดเหรียญตู้บริจาค ให้ต่อกอนเน็คเตอร์ที่ SENSOR หมายเลข 3 (+) หมายเลข 4 (-) และหมายเลข 5 (out)

การนำไปต่อกับเซ็นเซอร์อื่นๆ

เซ็นเซอร์ที่มีแรงดันเป็นศูนย์ เมื่อมีการตรวจจับแล้วส่งไฟแรงดันออกมา

ให้ต่อ sensor ที่จุด H และ G
เซ็นเซอร์ที่ปกติมีแรงดันไฟออกมา เมื่อมีการตรวจจับแล้วแรงดันเป็นศูนย์ ให้ต่อ sensor ที่จุด L และ G
เซ็นเซอร์แบบ NPN เมื่อมีการตรวจจับแล้วทรานซิสเตอร์ภายในทำงาน ให้ต่อ sensor ที่จุด L และ G

การก๊อปปี้ไฟล์ MP3

ก่อนทำการก๊อปปี้ไฟล์ จะต้องดูไฟล์ทั้งหมดที่ใช้ว่าขนาดเกิน 4MB (4096 byte) หรือไม่ ถ้าเกินเราจะต้องทำการลดอัตรา sampling rate ของไฟล์ MP3 ลง เพื่อให้มีขนาดไฟล์ที่เล็กลง

1. คอสาย MICRO USB จากโมดูล mp3 เข้าที่ช่อง USB ของเครื่องคอมพิวเตอร์ เครื่องคอมพิวเตอร์จะเห็นไดรฟ์ตัวใหม่ที่เพิ่มเข้ามา
 2. เลือกไดรฟ์ที่ขึ้นมาใหม่ ถ้ามีไฟล์ mp3 เดิมอยู่ ให้ทำการลบไฟล์เดิมออกก่อน โดยเลือกไฟล์ที่ต้องการลบแล้วคลิกขวาที่เมาส์ จากนั้นเลือก Delete เพื่อ ลบทำการไฟล์ออกหรือกดปุ่ม Delete ที่เป็นคีย์บอร์ด
 3. เลือกไฟล์ mp3 ในเครื่องคอมพิวเตอร์ที่เราต้องการจะบันทึก แล้วทำการเปลี่ยนชื่อเป็น 00001.mp3
 4. ทำการก๊อปปี้ไฟล์จากเครื่องคอมพิวเตอร์ไปที่ไดรฟ์ตัวใหม่
 5. เมื่อก๊อปปี้เสร็จเรียบร้อยแล้ว ให้ถอดสาย micro usb ออกจากโมดูล mp3
- หมายเหตุ : สำหรับโปรแกรมลด sampling rate แบบ online ได้ที่ <https://onlineaudioconverter.com/>

การทดสอบ

ทำการจ่ายไฟขนาด 5 โวลท์ดีซี เข้าวางจร LED PWR จะติด จากนั้นกดสวิทช์ SWT เราจะได้ยินเสียงออกมาทางลำโพง

การนำไปใช้งาน

สามารถนำไปใช้งานกับเซ็นเซอร์แบบส่งเอาท์พุท H หรือ L ได้ตามต้องการ

