

MXA128 DIGITAL COUNTER 4 DIGIT WITH REMOTE CONTROL

MXA128 เครื่องนับจำนวน 4 หลัก พร้อมรีโมทคอนโทรล

FEATURES

- It is multi-purpose digital counter for counting traffic, people (head counts), motor-car or any other objects.
- Power supply : 12VDC. With maximum 100mA.
- can be connected directly to big display not more than 9".
- Maximum count from 0-9999.
- There is a remote control in the frequency 433.92MHz as a control function
- The control distance of the remote control is about 20 meters in the open area.
- Can set up 3 working modes which are each digit control, 2 digit control 2 sets and 4 digit counting.
- The values are recorded automatically during operation. Causing when the power goes out the original value will remain.
- PCB dimensions : 2.74" x 4.30".

CONNECTION

- 12V point is the connection point for a power supply with 12VDC.
- OUT point is the connection point for data output. JP1 must jump at RX position.
- IN point is the connection point for receiving data. JP1 must jump at the IN position and must set the pattern for receiving data only.

SETTING THE OPERATION MODE

Press and hold the SW5 switch, then press the SW4 switch to set the value. By observing the screen, the tens digit shows F and the digits represent the operating modes of MODE1-MODE4 as follows;

- MODE1** is a separate control for each digit (jumping JP1 to the position of RX).
- MODE2** is 2 sets of 2 digit control (jumping JP1 to the RX position).
- MODE3** is a 4 digit count (jumping JP1 to the RX position).
- MODE4** is the data receiving type (jumping JP1 to the position IN).

THE OPERATION OF MODE

MODE1 is a separate control for each digit according to the push of a button. Suitable for use in displaying various prices such as gold prices, oil prices etc.

Operating at the remote control, Button A controls the unit key, button B controls the ten digits, button C controls the hundreds keys, and D keys controls the unit.

The control board SW1 is master switch, SW2 is master switch, SW3 is master switch and SW4 is master switch

MODE2 is 2 sets of 2 digit control, with the first set of units, tens and hundreds, and thousands. This mode of operation is suitable for use in sporting events such as shows. Change players, score boards etc.

Operation on the remote control Group 1, Button B counts up, Button D counts down and Group 2, Button A counts up, Button C counts down

The control board, Group 1, SW1 counts up, SW2 counts down and Group 2 SW3 counts up, SW4 counts down

MODE3 is a 4 digit count. Operation in this mode Will be able to count up and count down in the range 0-9999, which is suitable for use in counting products.

Operation on the remote control, button B counts up, button D counts down and button C is clearing data to 0000.

The control board SW1 counts up, SW2 counts down, clearing the data to 0000, press and hold SW5 then press SW3.

MODE4 is data receiving type. Use if wanting to increase the count to more than 9999.

THE PRIMARY DISPLAY FOR PAGES WITH A VALUE OF 0

Press and hold the SW5, then press the SW6 to set. The display screen "bL-0" means the face number 0 will be on and the display screen "bL-1" means the face number 0 will turn off.

SENDING NUMERIC VALUES TO THE SECOND CIRCUIT

Connect the cable from the OUT point of the transmitter to the receiver's IN point, then press the SW6 on the transmitter. The screen will show "SEnd" (in the case of the receiver Cannot get values from the sender. Turn off the POWER switch and turn it on again.)

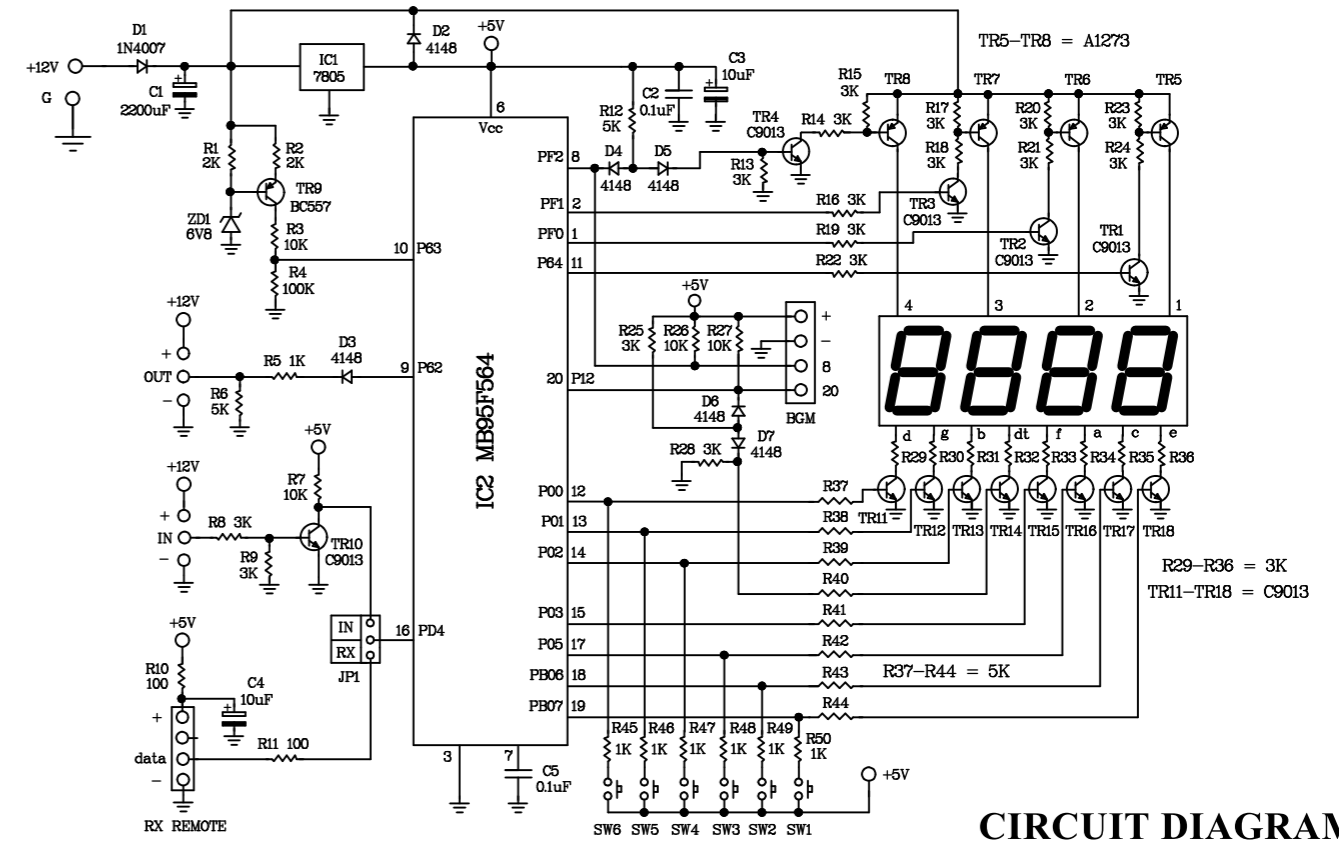
SETTING THE DECIMAL POINT

Press and hold one of the SW1-SW4, then press SW6 to make settings.

VARIOUS SETTINGS OF THE REMOTE CONTROL

Remote control copying
Press and hold the SW5 and press SW1. The screen will display "---1" (number 1 means the 1st remote-controller), then press the button on one of the remote control buttons, the screen will show "SE -1" (number 1 refers to the 1st remote control), the user can set up to use the remote control up to 4 characters

Clearing the values of the remote control
Press and hold the SW5 and press the SW2. The screen will show "CLr".



CIRCUIT DIAGRAM

INSTALLATION OF

THE DIGITAL COUNTER 4 DIGIT WITH REMOTE CONTROL CIRCUIT

คุณสมบัติ

- ใช้ไฟเลี้ยงวงจร 12 โวลต์ ดีซี กินกระแสสูงสุด 100 มิลลิแอมป์
- มีวงจรถับตัวเลขขนาด 1 นิ้ว (ไม่เกิน 9 นิ้ว)
- สามารถนับได้ตั้งแต่ 0-9999
- มีรีโมทคอนโทรล ย่าน UHF ความถี่ 433.92MHz เป็นตัวควบคุมการทำงาน
- ระยะทางในการควบคุมของรีโมทคอนโทรล ประมาณ 20 เมตร ในที่โล่ง
- สามารถตั้งรูปแบบการทำงานได้ 3 แบบ คือ แบบควบคุมแต่ละหลัก, แบบควบคุม 2 หลัก 2 ชุด และแบบนับจำนวน 4 หลัก
- มีการบันทึกค่าแบบอัตโนมัติในระหว่างทำงาน ทำให้เมื่อไฟดับ ค่าเดิมก็จะยังคงอยู่
- ขนาดแผ่นวงจรพิมพ์ : 2.74 นิ้ว x 4.30 นิ้ว

หน้าที่ของจุดต่อต่างๆ

- จุด 12V เป็นจุดต่อไฟเลี้ยงวงจรขนาด 12 โวลต์
- จุด OUT เป็นจุดต่อสำหรับส่งข้อมูลออก โดย JP1 จะต้องขั้วที่ตำแหน่ง RX
- จุด IN เป็นจุดต่อสำหรับรับข้อมูลเข้า โดย JP1 จะต้องขั้วที่ตำแหน่ง IN และต้องตั้งรูปแบบเป็นรับข้อมูลเท่านั้น

การตั้งโหมดการทำงาน

กดสวิตช์ SW5 ค้างเอาไว้ แล้วกดสวิตช์ SW4 เพื่อทำการตั้งค่า โดยให้สังเกตหน้าจอที่หลักสิบจะแสดง F และหลักหน่วย จะแสดงรูปแบบการทำงานของโหมดที่ 1-โหมดที่ 4 ดังนี้

- โหมดที่ 1** เป็นการควบคุมแยกกันในแต่ละหลัก (ขั้ว JP1 ไปที่ตำแหน่ง RX)
- โหมดที่ 2** เป็นการควบคุมแบบ 2 หลัก 2 ชุด (ขั้ว JP1 ไปที่ตำแหน่ง RX)
- โหมดที่ 3** เป็นแบบนับจำนวน 4 หลัก (ขั้ว JP1 ไปที่ตำแหน่ง RX)
- โหมดที่ 4** เป็นแบบรับข้อมูล (ขั้ว JP1 ไปที่ตำแหน่ง IN)

รูปแบบการทำงานของโหมดต่างๆ

- โหมดที่ 1** เป็นการควบคุมแยกกันในแต่ละหลักตามการกดปุ่ม เหมาะสำหรับการแสดงราคาต่างๆ เช่น ราคาทองคำ, ราคาน้ำมัน เป็นต้น
- การใช้งานรีโมทคอนโทรล** ปุ่ม A ควบคุมหลักหน่วย, ปุ่ม B ควบคุมหลักสิบ, ปุ่ม C ควบคุมหลักร้อย และปุ่ม D ควบคุมหลักพัน
- การใช้งานที่บอร์ดควบคุม** สวิตช์ SW1 ควบคุมหลักหน่วย, สวิตช์ SW2 ควบคุมหลักสิบ, สวิตช์ SW3 ควบคุมหลักร้อย และสวิตช์ SW4 ควบคุมหลักพัน
- โหมดที่ 2** เป็นการควบคุมแบบ 2 หลัก 2 ชุด โดยชุดแรก หลักหน่วยและหลักสิบ ชุดที่สอง

หลักร้อยและหลักพัน การทำงานในโหมดนี้เหมาะสำหรับนำไปใช้ในการแข่งกีฬา เช่น เป็นตัวชี้วัดการเปลี่ยนตัวผู้เล่น, บอร์ดแสดงคะแนน เป็นต้น

การใช้งานรีโมทคอนโทรล กลุ่มที่ 1 ปุ่ม B นับขึ้น, ปุ่ม D นับลง และกลุ่มที่ 2 ปุ่ม A นับขึ้น, ปุ่ม C นับลง

การใช้งานที่บอร์ดควบคุม กลุ่มที่ 1 สวิตช์ SW1 นับขึ้น, สวิตช์ SW2 นับลง และกลุ่มที่ 2 สวิตช์ SW3 นับขึ้น, สวิตช์ SW4 นับลง

โหมดที่ 3 เป็นแบบนับจำนวน 4 หลัก การทำงานในโหมดนี้ จะสามารถนับขึ้นและนับลง ในช่วง 0-9999 ซึ่งการใช้งานในลักษณะนี้จะเหมาะที่จะนำไปใช้งานเกี่ยวกับการนับจำนวนสินค้า

การใช้งานรีโมทคอนโทรล ปุ่ม B นับขึ้น, ปุ่ม D นับลง และปุ่ม C เป็นการเคลียร์ข้อมูลให้เป็น 0000

การใช้งานที่บอร์ดควบคุม สวิตช์ SW1 นับขึ้น, สวิตช์ SW2 นับลง, การเคลียร์ข้อมูลให้เป็น 0000 ให้ทำการกดสวิตช์ SW5 ค้างเอาไว้ แล้วกดสวิตช์ SW3

โหมดที่ 4 เป็นแบบรับข้อมูล ใช้ในกรณีที่ต้องการเพิ่มจำนวนการนับให้ได้มากกว่า 9999

การแสดงผลหลักหน้าที่มีค่าเป็น 0
กดสวิตช์ SW5 ค้างเอาไว้ แล้วกดสวิตช์ SW6 เพื่อตั้งค่า โดยหน้าจอแสดง "bL-0" หมายถึง ตัวหน้าเลข 0 จะติด และหน้าจอแสดง "bL-1" หมายถึง ตัวหน้าเลข 0 จะดับ

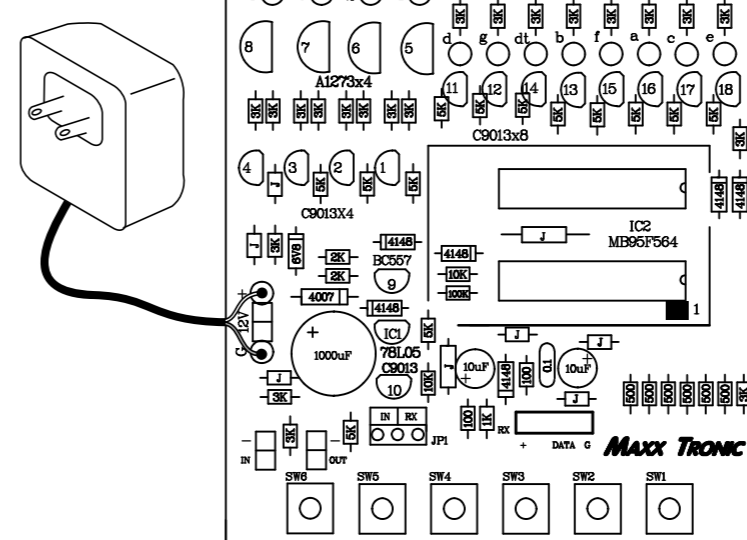
การส่งค่าตัวเลขไปยังวงจรถูดั้ว 2
ทำการต่อสายจากจุด OUT ของตัวส่ง ไปเข้าจุด IN ของตัวรับ จากนั้นกดสวิตช์ SW6 ที่ตัวส่งหน้าจอก็จะแสดง "SEnd" (ในกรณีที่ได้รับ ไม่สามารถรับค่าจากตัวส่งได้ ให้ทำการปิดสวิตช์ POWER แล้วเปิดใหม่)

การเปิดปิดจุดทศนิยม
กดสวิตช์ SW1-SW4 ตัวใดตัวหนึ่งค้างเอาไว้ จากนั้นกดสวิตช์ SW6 เพื่อทำการตั้งค่า

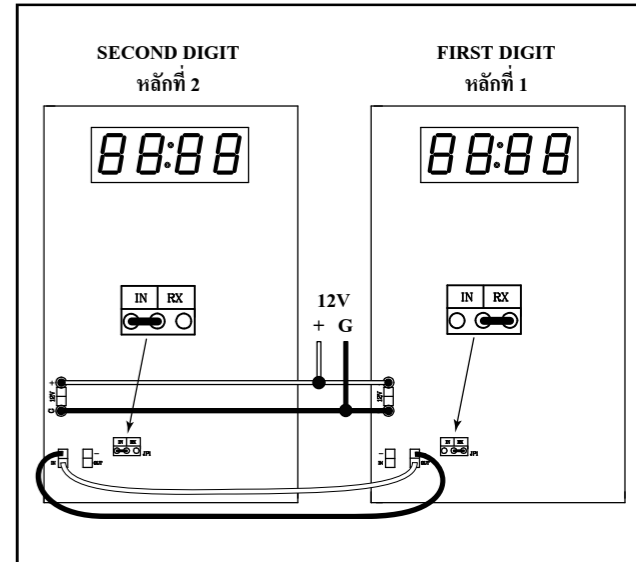
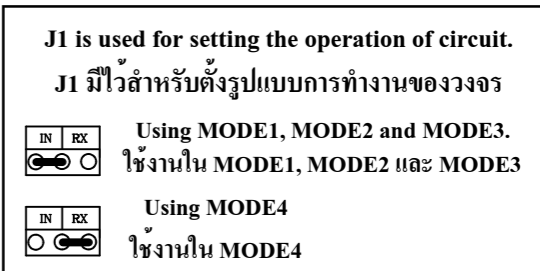
การตั้งค่าต่างๆ ของรีโมทคอนโทรล
กดสวิตช์ SW5 ค้างเอาไว้ แล้วกดสวิตช์ SW1 หน้าจอจะแสดง "---1" (ตัวเลข 1 หมายถึง รีโมทคอนโทรลตัวที่ 1) จากนั้นให้ทำการกดปุ่มรีโมทคอนโทรลปุ่มใดปุ่มหนึ่ง หน้าจอจะแสดง "SE-1" (ตัวเลข 1 หมายถึง รีโมทคอนโทรลตัวที่ 1) ผู้ใช้สามารถตั้งการรีโมทคอนโทรลได้สูงสุด 4 ตัว

การเคลียร์ค่าของรีโมทคอนโทรล
กดสวิตช์ SW5 ค้างเอาไว้ แล้วกดสวิตช์ SW2 หน้าจอจะแสดง "CLr"

ADAPTOR
12VDC
500mA

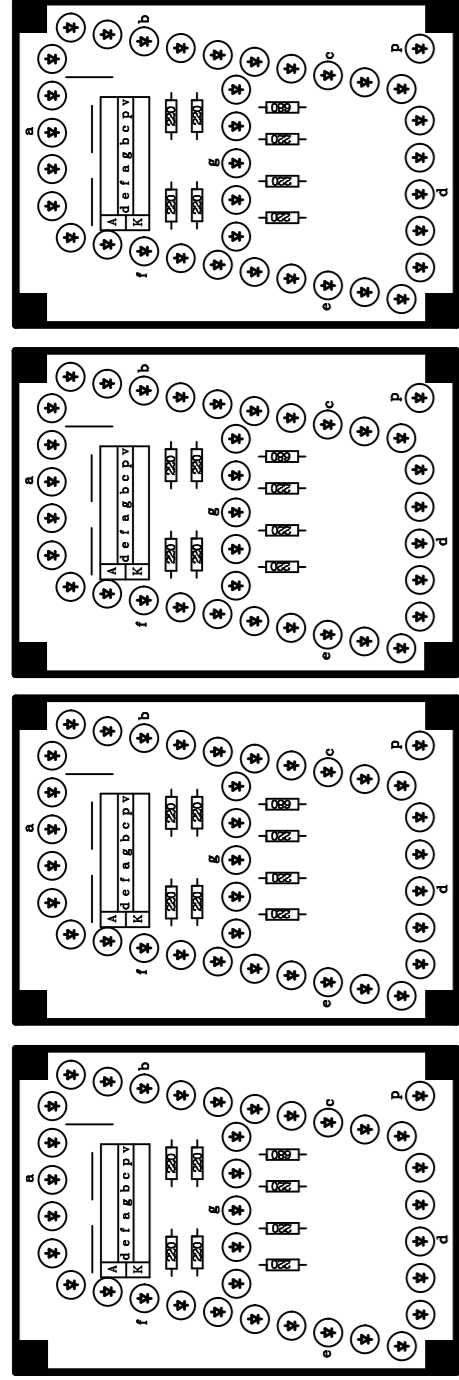


MXA128

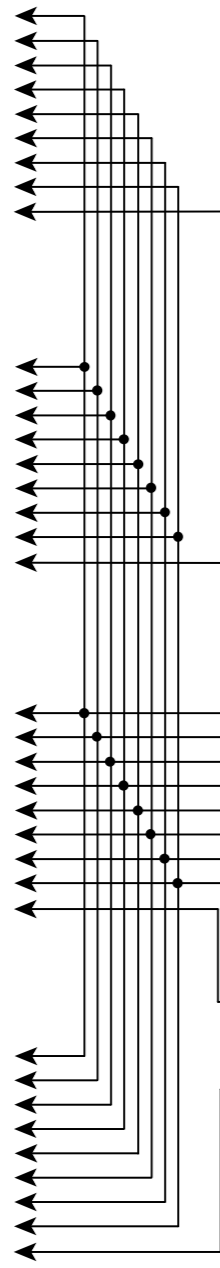


DISPLAY

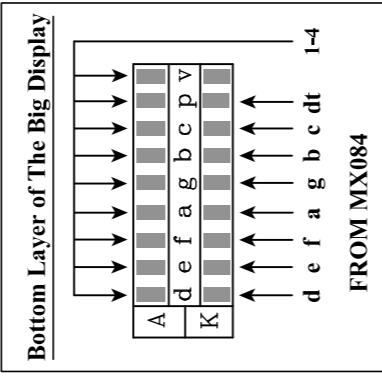
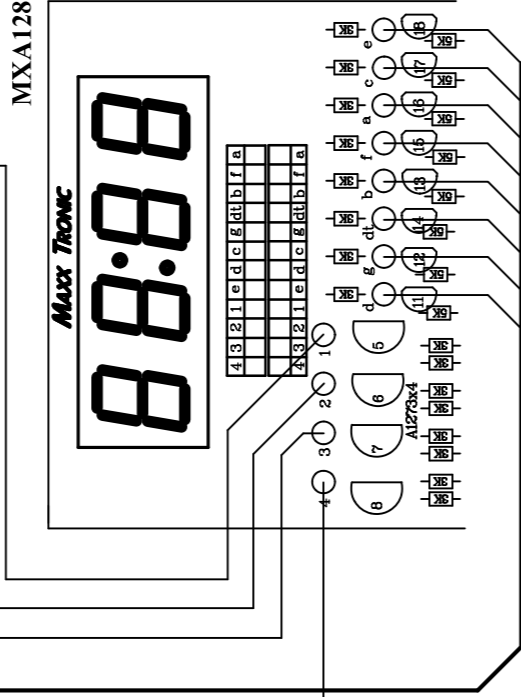
- MX001 3" Ultra-Bright LEDs
- MX002 5" Ultra-Bright LEDs
- MX003 7" Ultra-Bright LEDs
- MX004 9" Ultra-Bright LEDs
- MX034 3" Normal LEDs
- MX035 5" Normal LEDs
- MX036 7" Normal LEDs
- MX037 9" Normal LEDs



4 3 2 1 e d c b a p f g h i j k l m n o



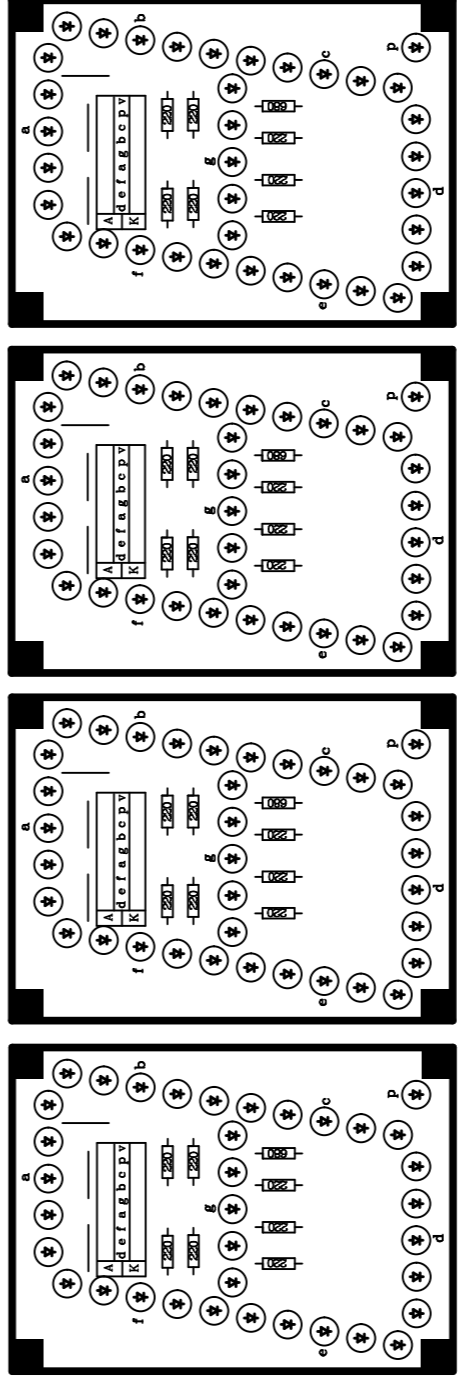
NOTE: When connect the big display, user have to connect the capacitor 2200uF 16V to parallel at 12V point.



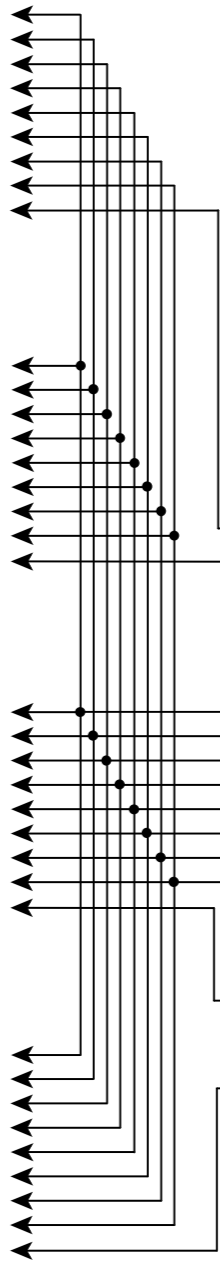
INSTALLATION OF THE BIG DISPLAY WITH MXA128

ตัวเลขขนาดใหญ่

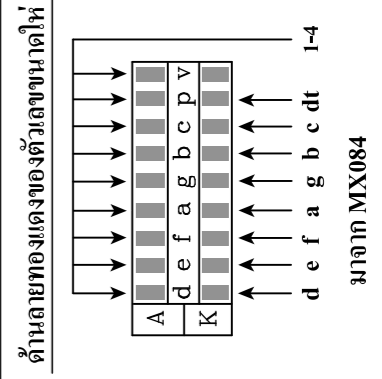
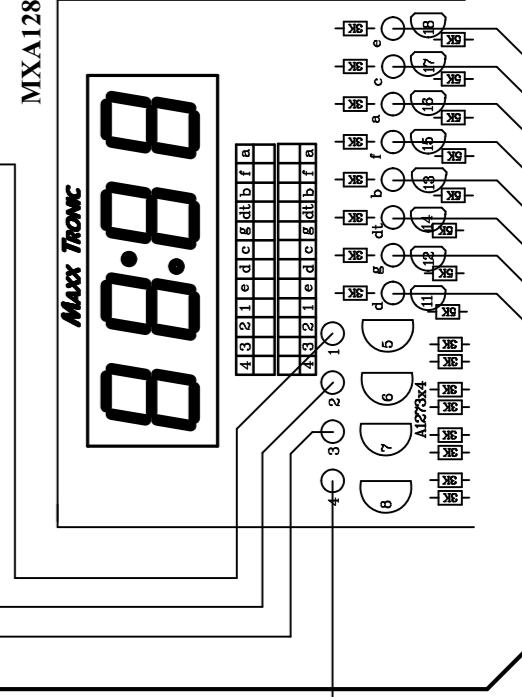
- MX001 3" LED อัดรัไบริษัท
- MX002 5" LED อัดรัไบริษัท
- MX003 7" LED อัดรัไบริษัท
- MX004 9" LED อัดรัไบริษัท
- MX034 3" LED ธรรมดา
- MX035 5" LED ธรรมดา
- MX036 7" LED ธรรมดา
- MX037 9" LED ธรรมดา



4 3 2 1 e d c b a p f g h i j k l m n o



หมายเหตุ: เมื่อต่อกับตัวเลขขนาดใหญ่ จะต้องต่อตัวเก็บประจุชนิดอิเล็กโทรไลต์ 2200uF 16V ครอบที่จุดไฟขา 12 โวลท์



รูปการต่อตัวเลขขนาดใหญ่ กับวงจร MXA128