

MXA119 PIR SENSOR MODULE

MXA119 PIR เซ็นเซอร์ตรวจจับการเคลื่อนไหว

A new version of multipurpose detector circuit that can be apply for various uses in household and commercial alarm systems and voice recording circuit and automatic lighting systems. It detects infrared radiation from a moving human or animal body with a pyro-electric infrared sensor (PIR).

TECHNICAL DATA

- Power supply : 5-12VDC.
- Consumption : 15uA (standby), 0.6mA (working) at 5VDC.
- Detection range : 5 m. max.
- PCB dimensions : 1.22 x 1.02 in.

CONNECTING POINTS

- + and G points are for the connection to the external power supply (5-12VDC).
- OUT point will give out a positive pulse which can be used for triggering the other circuit when the sensor is in action (2.7V 1mA).
- LED will turn on if the sensor is functioning properly.

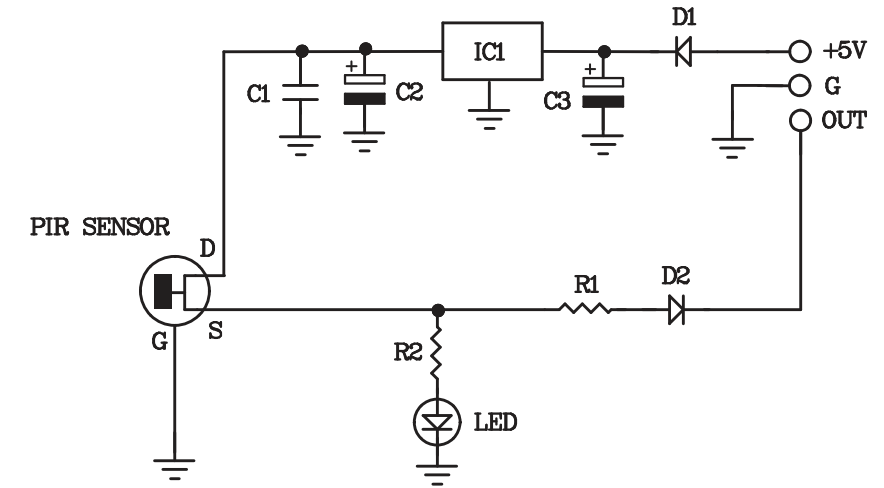
วงจรเซ็นเซอร์ตรวจจับความเคลื่อนไหวชุดนี้ เป็นวงจรตรวจจับแบบอนกประสงค์ที่สามารถนำไปประยุกต์ใช้งานได้หลายอย่าง เช่น ชุดกันขโมย, วงจรบันทึกเสียง และตัวเปิดปิดไฟอัตโนมัติ เมื่อเดินผ่าน เป็นต้น

คุณสมบัติ

- ใช้ไฟเลี้ยงวงจร 5-12 โวลต์ดีซี
- ขณะสแตนด์บาย กินกระแสสูงสุดประมาณ 15 ไมโครแอมป์ ที่ 5 โวลต์ดีซี
- ขณะทำงาน กินกระแสสูงสุดประมาณ 0.6 มิลลิแอมป์ ที่ 5 โวลต์ดีซี
- ระยะห่างในการตรวจจับ : สูงสุด 5 เมตร
- ขนาดแผ่นวงจรพิมพ์ 1.22x1.02 นิ้ว

จุดต่อใช้งาน

- จุด + และจุด G เป็นจุดต่อไฟเลี้ยงวงจร
- จุด OUT เป็นจุดสำหรับไปกระตุ้นวงจรอื่นให้ทำงาน โดยจะจ่ายไฟออกมา เมื่อเซ็นเซอร์ตรวจจับได้ (2.7 โวลต์ดีซี 1 มิลลิแอมป์)
- LED เป็นตัวแสดงสถานะการตรวจจับของเซ็นเซอร์



CIRCUIT DIAGRAM

INSTALLATION OF THE PIR SENSOR CIRCUIT

