

MXA117 6 CHANNEL UHF REMOTE CONTROL

MXA117 รีโมทคอนโทรลย่าน UHF 6 ช่อง

It is a UHF remote control circuit compatible with electric appliances, composed of six channels for turning on and off, for instances, light, electric fan etc.

TECHNICAL DATA

- Power supply : 12VDC.
- At standby stage the circuit consumes about 15mA and at working stage about 250mA.
- UHF wave is the medium of control.
- For outdoor use, and with an antenna, the control capability ranges up to 30m.
- Six channels are provided for controlling six electric appliances. The highest power consumption for each channel is 1A.
- Six optional modes of control can be set ; Mode on, Mode off, Mode push-on push-off, Mode alternatively work, Mode push-on release-off and Mode off all.
- Can be used with the remote control MAXXTRONIC MXA108.
- PCB dimensions of control unit : 3.87 in x 4.38 in.

CONNECTING POINTS FOR APPLICATION

- Point +12V is for connecting to a 12-VDC power supply.
- Point COM, NO, NC are for connecting to electric appliances..
- Switches SW1-SW6 are provided for programming the relay performances.
- Jumper JP1 is used for setting the operation and delete the program.
- Jumper JP2 is used for setting the circuit to the operate mode.
- Point T of the RF receiver module is provided for connecting to a 60-cm-long antenna.

PROGRAMMING THE RELAYS

1. Jumping JP1 and press a button at your choice on the relay set.
2. Keep pressing switch at you want, such as; keep pressing switch SW1 if you would like to program relay 1. In the same fashion, keep pressing switch SW2 if you choose relay 2 etc.
3. Release the button.
4. Press the same button again the relay will blink in sequence of the program:
 - 4.1 Blink once - the relay suspends its performances.
 - 4.2 Blink twice - the relay stops working.

- 4.3 Blink three times - the relay starts working and it will stop if the button is pressed again.
 - 4.4 Blink four times - the two relays alternatively work.
 - 4.5 Blink five times - the relay starts working and it will stop if the button is released.
 - 4.6 Blink six times - all the relay will stop working.
5. Release the switch on the remote control set. Now the circuit is ready for working.
 6. Repeat steps 1-5 if you would like to program other buttons.

Remarks:

- 1) Programming can be set at all four buttons provided.
- 2) The fifth program is impossible if all four buttons were programmed LED1 and LED2 will blink at all the time if the switch on the remote control set is pressed for a certain time.

DELETION OF THE RELAY PROGRAM

1. Jumping JP1 and delete the program already set of relay, just keep pressing switch of the relay and next on SW6. Do the same fashion if you would like to delete the program of relay. If LED is lighted on, the program will be delete completely.
2. For the program of the relay 6, keep pressing switch SW6 and press SW5, the program will be deleted completely. The LED6 is light, then release all the switch.

Remark:

- To resume the circuit functions, you have to reprogram the relay.
- Before using, put the battery 12V (23A type) to the remote control by remove the both nuts on the back of the remote control.
- If the user want to delete all program, remove the power supply from the circuit. Press and hold SW1, connect the power supply. LED1 will be blinking.

USING

1. Jumping JP2 and remove JP1.
2. Supply the power supply 12VDC to the circuit.
3. Press the switch SW1-SW6 at you want or Press the button at the remote control.

วงจรนี้ เป็นวงจรควบคุมอุปกรณ์ไฟฟ้าต่างๆ โดยการใช้อุปกรณ์ UHF เป็นตัวควบคุม อุปกรณ์ไฟฟ้าได้ 6 ช่อง ซึ่งทำให้สามารถนำไปใช้งานได้อีกหลาย เช่น เปิด-ปิดไฟ, เปิด-ปิดพัดลม เป็นต้น

คุณสมบัติ

- ใช้ไฟเลี้ยงวงจร 12 โวลต์ดีซี
- ขณะสแตนด์บาย กินกระแส 15 มิลลิแอมป์ ขณะทำงาน กินกระแส 250 มิลลิแอมป์
- ใช้อินเตอร์ UHF เป็นตัวกลางในการควบคุม
- สามารถควบคุมได้ไกลสุด 30 เมตร (ในที่โล่ง)
- สามารถควบคุมอุปกรณ์ไฟฟ้าได้ 6 ช่อง และต่อโหลดได้สูงสุด 1 แอมป์ ต่อช่อง
- สามารถตั้งรูปแบบการทำงานได้ถึง 6 โหมด ได้แก่ โหมดทำงานเฉพาะช่อง, โหมดหยุดทำงานเฉพาะช่อง, โหมดกดติดกดดับ, โหมดสลับการทำงาน, โหมดกดติดกดปล่อยดับ และ โหมดหยุดการทำงานทุกช่อง
- สามารถใช้กับรีโมทคอนโทรลสายของ MAXXTRONIC MXA108 ได้
- ขนาดแผ่นวงจรพิมพ์ 3.87 x 4.38 นิ้ว (สวนควบคุม)

จุดต่อใช้งาน

- จุด +12V เป็นจุดต่อไฟตรง เพื่อนำไปเลี้ยงวงจรทั้งหมด
- จุด COM, NO, NC เป็นจุดต่ออุปกรณ์ไฟฟ้า
- สวิตซ์ SW1-SW6 มีไว้สำหรับโปรแกรมการทำงานของรีเลย์
- จัมเปอร์ JP1 ใช้ในการโปรแกรมการทำงานของแต่ละช่องและใช้ในการลบ การทำงานของแต่ละช่องด้วย
- จัมเปอร์ JP2 ใช้ในการกำหนดวงจรให้ทำงานในโหมดทำงานปกติ
- จุด T ที่ RF RECEIVER MODULE มีไว้สำหรับต่อสายอากาศยาว 60 ซม.

การโปรแกรมการทำงานของรีเลย์

1. ทำการจัม JP1 จากนั้นกดปุ่มที่ตัวรีโมท โดยเลือกปุ่มตามที่ต้องการ
2. กดสวิตซ์ตัวใดตัวหนึ่งค้างเอาไว้ ตามช่องที่ต้องการ เช่น ต้องการควบคุมรีเลย์ตัวที่ 1 ก็ทำการกดสวิตซ์ SW1 ค้างเอาไว้ แต่ต้องการควบคุมรีเลย์ตัวที่ 2 ก็ทำการกดสวิตซ์ SW2 ค้างเอาไว้ เป็นต้น
3. ปล่อยปุ่มที่ตัวรีโมท
4. กดปุ่มเดิมที่ตัวรีโมท แล้วปล่อย รีเลย์จะกระพริบตามลำดับของโปรแกรม
 - 4.1 กระพริบ 1 ครั้ง รีเลย์จะทำงานค้าง เมื่อกดปุ่ม
 - 4.2 กระพริบ 2 ครั้ง รีเลย์จะหยุดทำงาน เมื่อกดปุ่ม

- 4.3 กระพริบ 3 ครั้ง รีเลย์จะทำงาน เมื่อกดปุ่ม และจะหยุดทำงาน เมื่อกดปุ่มอีกครั้ง
 - 4.4 กระพริบ 4 ครั้ง รีเลย์สองตัวจะสลับการทำงาน เมื่อกดปุ่ม โดยรีเลย์ตัวที่ 1 กับรีเลย์ตัวที่ 2, รีเลย์ตัวที่ 3 กับรีเลย์ตัวที่ 4 และรีเลย์ตัวที่ 5 กับรีเลย์ตัวที่ 6
 - 4.5 กระพริบ 5 ครั้ง รีเลย์จะทำงาน เมื่อกดปุ่ม และหยุดทำงาน เมื่อปล่อยปุ่ม
 - 4.6 กระพริบ 6 ครั้ง รีเลย์ทั้งหมดจะหยุดทำงาน
5. ทำตามข้อ 4 จนใดการทำงานที่ต้องการเรียบร้อยแล้ว ให้ทำการปล่อยสวิตซ์ที่ตัวรีโมท วงจรก็จะพร้อมใช้งาน
 6. ในกรณีที่ต้องการตั้งโปรแกรมปุ่มอื่นๆ ให้ทำตั้งแต่ข้อ 1 ถึงข้อ 5

หมายเหตุ:

- แต่ละช่องสามารถตั้งโปรแกรมที่ปุ่มรีโมทได้สูงสุดทั้งหมด 4 ปุ่ม หรือ 4 ครั้ง (ปุ่มใดก็ได้)
- ในกรณีที่โปรแกรมที่ปุ่มรีโมทจนครบ 4 ปุ่ม หรือ 4 ครั้ง เมื่อทำการโปรแกรมครั้งที่ 5 วงจรจะไม่สามารถโปรแกรมได้อีก โดย LED ในช่องนั้นจะกระพริบตลอดเวลา เมื่อกดสวิตซ์ที่ตัวรีโมทค้าง ถ้าต้องการโปรแกรมใหม่ จะต้องทำการลบโปรแกรมเดิมออกก่อน

การลบโปรแกรมการทำงานของรีเลย์

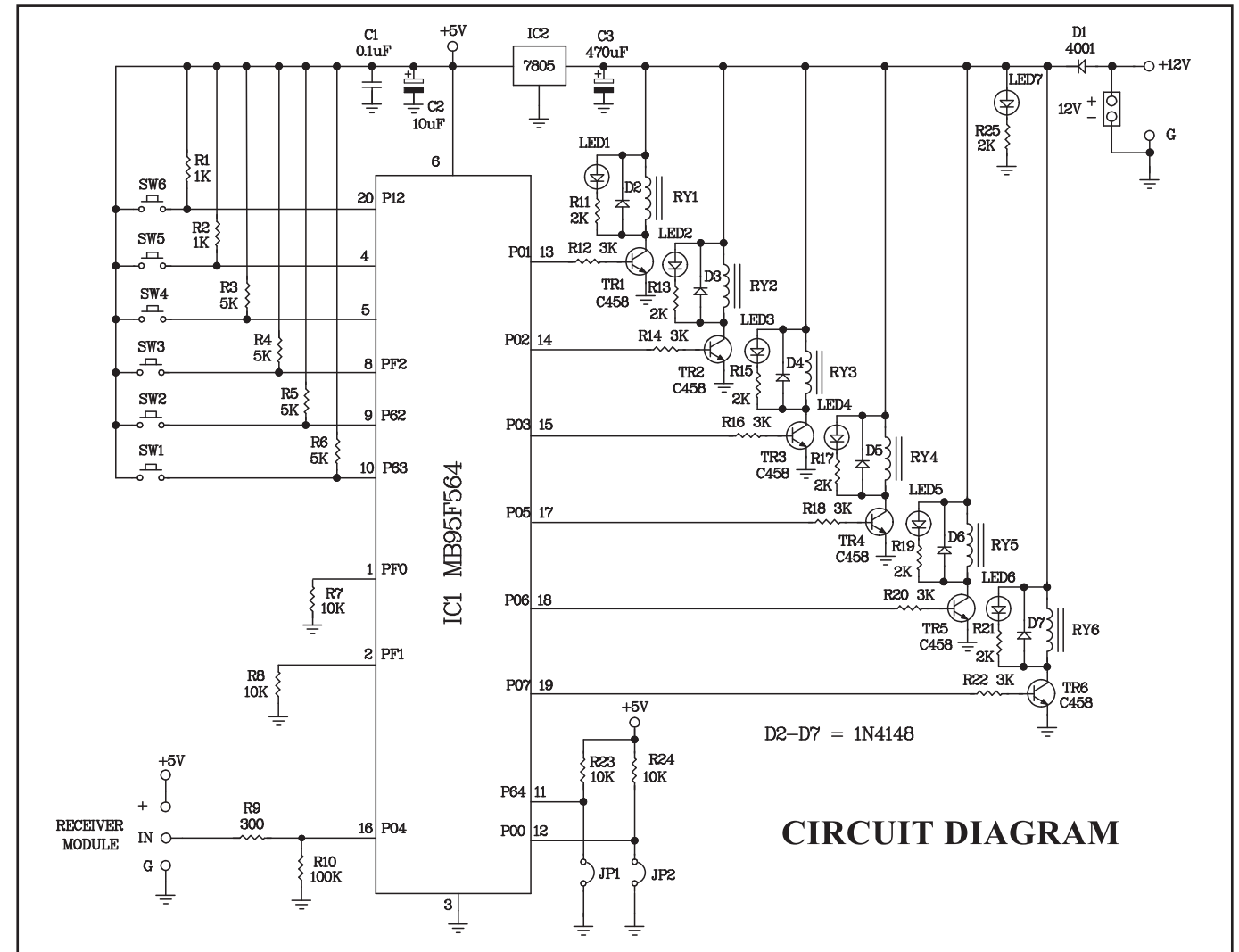
1. ทำการจัม JP1 จากนั้นกดสวิตซ์ช่องที่ต้องการจะลบค้างเอาไว้ แล้วตามด้วยสวิตซ์ SW6 ตัว LED ณ ช่องที่เราลบ จะติดค้าง แสดงว่า ลบเรียบร้อยแล้ว จึงปล่อยสวิตซ์ทั้งหมด
2. สำหรับช่องที่ 6 ให้กดสวิตซ์ SW6 ก่อน แล้วตามด้วยสวิตซ์ SW5 ตัว LED ณ ช่องที่ 6 จะติดค้าง แสดงว่า ลบเรียบร้อยแล้ว จึงปล่อยสวิตซ์ทั้งหมด

หมายเหตุ:

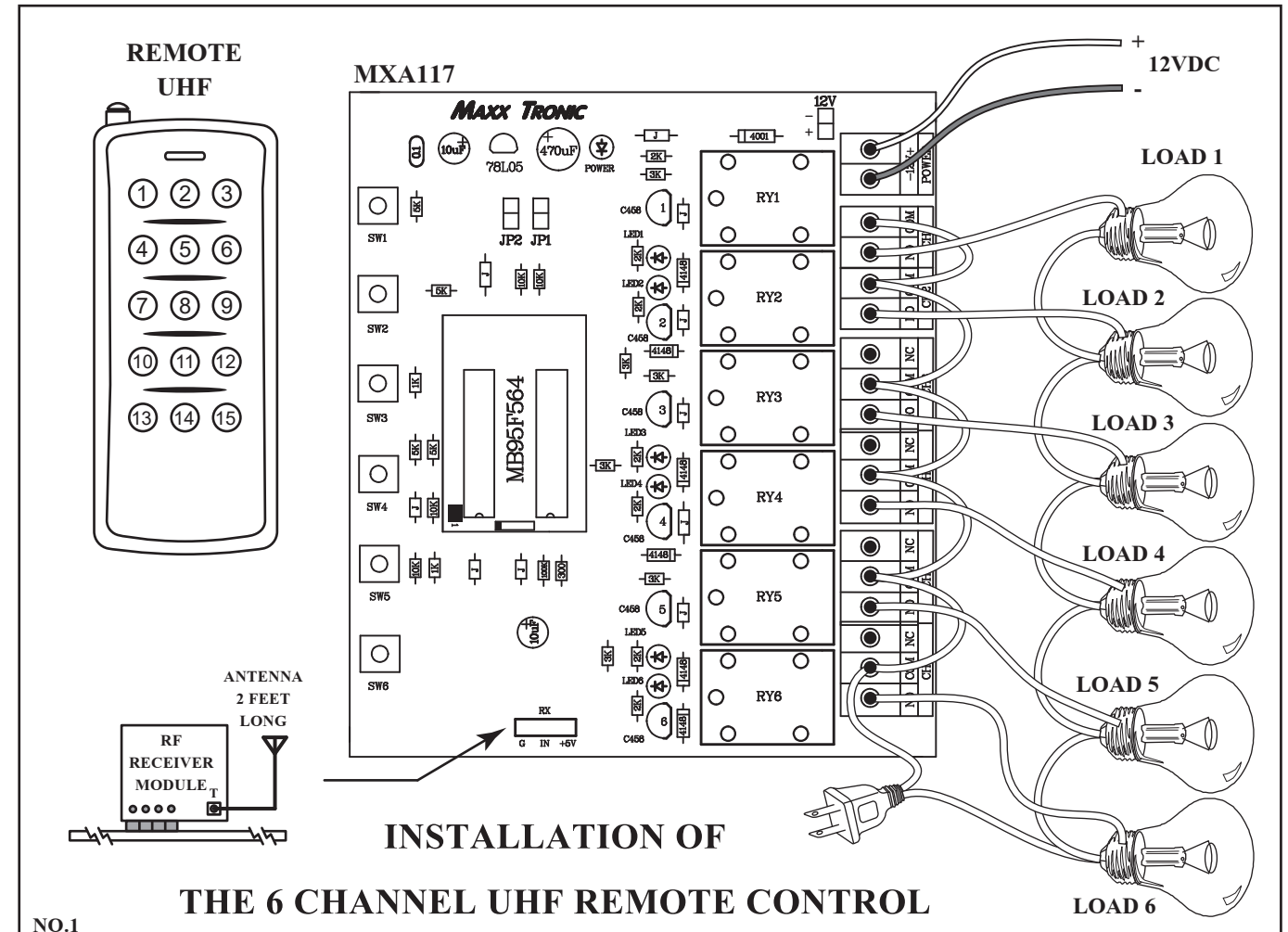
- เมื่อลบโปรแกรมแล้ว จะต้องทำการโปรแกรมใหม่ วงจรจึงจะใช้งานได้
- ก่อนใช้งาน จะต้องใส่ถ่านที่ตัวรีโมทก่อน (ใช้ถ่านรุ่น 23A ขนาด 12 โวลท์ ไม่มีให้ขายในชุด)
- ในกรณีที่ต้องการลบทุกช่อง ให้ปลดแหล่งจ่ายไฟออก จากนั้นกดสวิตซ์ SW1 ค้างเอาไว้ แล้วทำการจ่ายไฟ LED1 จะกระพริบ แสดงว่า ลบเรียบร้อยแล้ว

การนำไปใช้งาน

1. ทำการจัม JP2 และถอด JP1 ออก
2. ทำการจ่ายไฟ ขนาด 12 โวลต์ดีซี เข้าวงจร
3. กดสวิตซ์ SW1-SW6 ตามช่องที่ต้องการให้ทำงานหรือกดปุ่มที่ตัวรีโมทตามช่องที่เราตั้งโปรแกรมเอาไว้



CIRCUIT DIAGRAM



INSTALLATION OF

THE 6 CHANNEL UHF REMOTE CONTROL