

MXA109 OPTO RELAY 1 CHANNEL

MXA109 วงจรขับรีเลย์ 1 ช่อง ใช้ OPTO RELAY

This relay driver circuit has multiple utility. It can be integrated to other circuits for a specific application.

TECHNICAL DATA

- Power supply : 12VDC./ 45mA.max.
- LED to indicate the operation of relay.
- Maximum output load : 300W.
- PCB dimensions : 2.12 in x 0.89 in.

CONNECTING POINTS

- 12V point is for the connection to the external power supply (12VDC).
- IN+ point is for the connection to the external control-signal.
- IN- point grounding for the external control-signal if it is necessary.
- NO,COM,NC points are for connection to the equipment of your intention to control.
- Jumper JP1 is for the selection of grounding to the circuit. For mixed ground between IN point and relay please put the Jumper JP1 on if not the circuit will use separate ground.

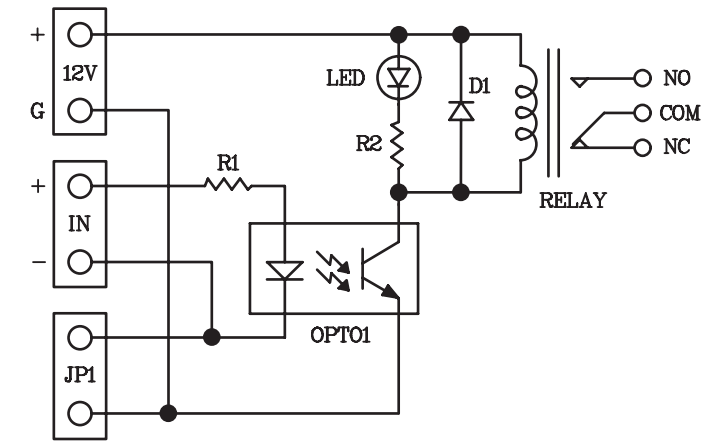
วงจรขับรีเลย์ชุดนี้เป็นวงจรเอนกประสงค์ที่สามารถนำไปประยุกต์ใช้งานกับวงจรอื่นได้อย่างมากมาย

ข้อมูลทางคานเทคนิค

- ใช้แหล่งจ่ายไฟขนาด 12 โวลต์ดีซี
- กินกระแสสูงสุดประมาณ 45 มิลลิแอมป์
- มี LED แสดงผลการทำงานของรีเลย์
- ใช้ควบคุมโหลดได้ไม่เกิน 300 วัตต์ ที่ 220VAC
- ขนาดแผ่นวงจรพิมพ์ : 2.12 x 0.89 นิ้ว

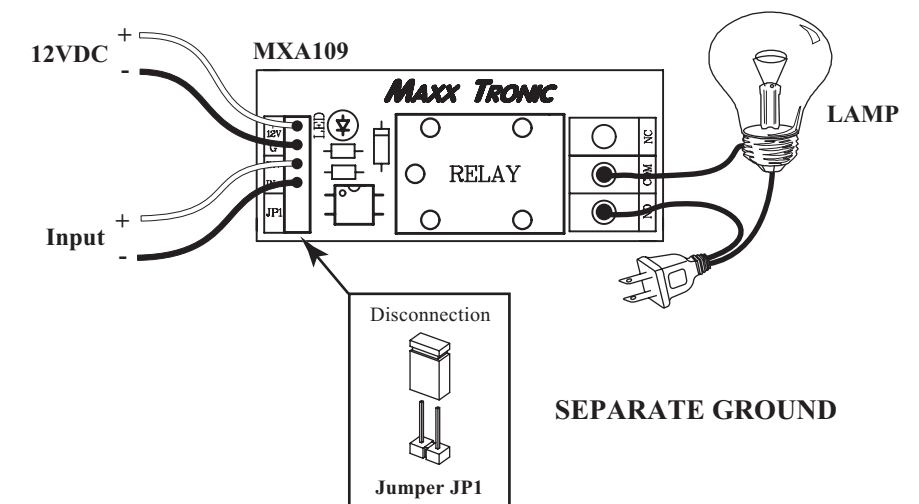
จุดต่อใช้งาน

- จุด 12V เป็นจุดต่อไฟเลี้ยง 12 โวลต์ดีซี ให้กับชุดรีเลย์
- จุด IN+ เป็นจุดสำหรับรับสัญญาณบวกจากวงจรอื่น เพื่อให้วงจรทำงาน
- จุด IN- เป็นจุดต่อสำหรับเป็นจุดกราวด์ให้กับสัญญาณ IN+ ในกรณีที่ไม่ได้ใช้กราวด์ร่วม
- จุด NO,COM,NC เป็นจุดต่อสำหรับอุปกรณ์ไฟฟ้าที่เราต้องการควบคุม
- จัมเปอร์ JP1 ใช้สำหรับเลือกกราวด์ของวงจร โดยถ้าจัมป์ จะเป็นการใช้กราวด์ร่วมระหว่างจุด IN กับชุดรีเลย์ แต่ถ้าไม่จัมป์ จะเป็นการแยกกราวด์ของจุด IN กับชุดรีเลย์ ออกจากกัน

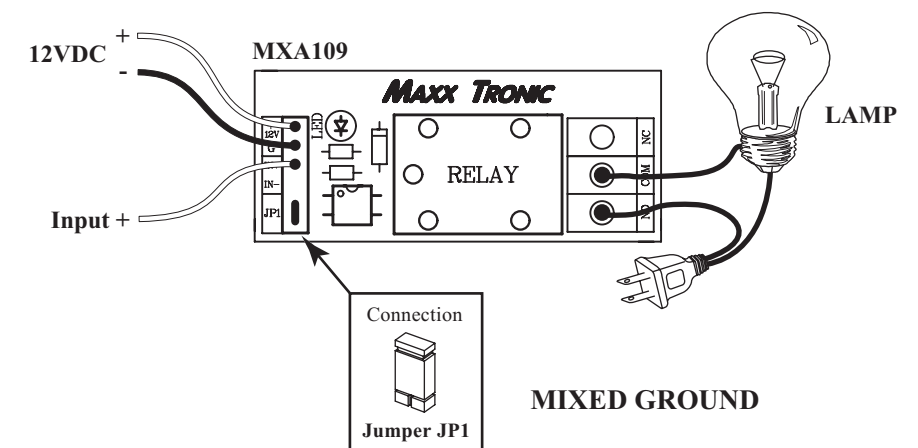


CIRCUIT DIAGRAM

INSTALLATION OF THE OPTO RELAY 1 CH. CIRCUIT



SEPARATE GROUND



MIXED GROUND